

Aspina

DO M



РУКОВОДСТВО ПО СЕРВИСУ

EKOM spol. s r.o.
Priemyselná 5031 / 18
921 01 PIEŠŤANY
Slovak republic
tel.: +421 33 7967255
fax: +421 33 7967223
e-mail: ekom@ekom.sk

СОДЕРЖАНИЕ

ВАЖНЫЕ СВЕДЕНИЯ	4
1. ПРЕДУПРЕЖДЕНИЯ	4
1.1. Маркировка CE	4
1.2. Общие предупреждения	4
1.3. Общие предупреждения по безопасности	4
1.4. Предупреждения по безопасности для защиты от электрического тока	4
1.5. Предостерегающие предупреждения и символы	6
2. СВЕДЕНИЯ ОБ ИЗДЕЛИИ	7
2.1. Применение по назначению	7
2.2. Описание изделия	7
3. ОБЪЕМ ПОСТАВКИ	7
4. ТЕХНИЧЕСКИЕ ДАННЫЕ	8
5. ПРЕДСТАВЛЕНИЕ ФУНКЦИИ ОТСАСЫВАЮЩЕГО УСТРОЙСТВА	9
5.1. Функциональная схема передвижного дентального отсасывающего устройства	9
6. ОПИСАНИЕ РАБОТЫ	10
6.1. Описание работы	10
6.2. Подробное описание работы отсасывающей части	10
МОНТАЖ	10
7. УСЛОВИЯ ХРАНЕНИЯ И ПЕРЕВОЗКИ	10
8. УСТАНОВКА И ПЕРВЫЙ ПУСК В ЭКСПЛУАТАЦИЮ	11
8.1. Условия окружающей среды	11
8.2. Электрический ввод	11
8.3. Первый пуск в эксплуатацию	11
9. СХЕМЫ СОЕДИНЕНИЙ	12
ЭКСПЛУАТАЦИЯ	12
10. ОБСЛУЖИВАНИЕ	12
10.1. Включение дентального отсасывающего устройства	12
11. ПЕРИОДИЧНОСТЬ УХОДА – ПОЛЬЗОВАТЕЛЬ/ТЕХНИК	13
12. УХОД, ОЧИСТКА И ДЕЗИНФЕКЦИЯ	14
12.1. Очистка входного сита	14
12.2. Дезинфекция шлангов и сепараторной емкости	14
12.3. Замена выходного предварительного фильтра	14
12.4. Замена выходного фильтра	14
13. ПОСТАНОВКА НА ХРАНЕНИЕ	15
ЛИКВИДАЦИЯ	15
14. ЛИКВИДАЦИЯ УСТРОЙСТВА	15
ПОИСК НЕИСПРАВНОСТЕЙ	15
15. СВЕДЕНИЯ О РЕМОНТНЫХ УСЛУГАХ	15
16. ПОИСК НЕИСПРАВНОСТЕЙ И ИХ УСТРАНЕНИЕ	15
СПИСОК ПРИЛОЖЕНИЙ	17
РИСУНКИ ПЕРЕДВИЖНОГО ДЕНТАЛЬНОГО ОТСАСЫВАЮЩЕГО УСТРОЙСТВА	17
ASPINA DO M	18
КРЫШКА КОНСОЛИ КОМПЛЕТНАЯ	19
ШКАФЧИК КОМПЛЕТНЫЙ	19
ШАССИ	20

РУКОВОДСТВО ПО СЕРВИСУ

ASPINA
DO M

ШАССИ.....	20
ДВЕРЬ КОМПЛЕТНАЯ	21
ДЕРЖАТЕЛЬ ВЕНТИЛЯТОРА КОМПЛЕТНЫЙ.....	21
БАЗА КОМПЛЕТНАЯ.....	22
БАЗА КОМПЛЕТНАЯ.....	22
ОПОРНАЯ ПЛИТА КОМПЛЕТНАЯ.....	23
ОПОРНАЯ ПЛИТА КОМПЛЕТНАЯ.....	23
КОРПУС ШКАФЧИКА КОМПЛЕТНЫЙ	24
КРЫШКА КОМПЛЕТНАЯ.....	24
ДЕРЖАТЕЛЬ ОТСАСЫВАЮЩИХ ШЛАНГОВ LUZZANI	25
ДЕРЖАТЕЛЬ ОТСАСЫВАЮЩИХ ШЛАНГОВ СATTANI.....	26
СПИСОК ЧАСТИ ЗАПАСНЫХ	27

ВАЖНЫЕ СВЕДЕНИЯ**1. ПРЕДУПРЕЖДЕНИЯ****1.1. Маркировка CE**

Продукты обозначены маркой согласия **CE**, исполняют директивы безопасности Европейской унии (93/42/ЕЕС).

1.2. Общие предупреждения

- Инструкция по установке, обслуживанию и уходу является составной частью устройства. Необходимо, чтобы она находилась всегда рядом с устройством. Точное соблюдение настоящей инструкции является предпосылкой правильного применения согласно назначению и правильного обслуживания устройства.
- Безопасность обслуживающего персонала и бесперебойная эксплуатация устройства гарантированы только при использовании оригинальных составных частей устройства. Применять только принадлежности и запчасти, указанные в технической документации или непосредственно одобренные производителем.
- Если будут применяться иные принадлежности или расходный материал, производитель не может принять на себя никакую гарантию за безопасную эксплуатацию и безопасную работу.
- На повреждения, которые возникли при применении иных принадлежностей или расходного материала, чем тех, которые предписывает или рекомендует производитель, гарантия не распространяется.
- Производитель берет на себя ответственность по отношению к безопасности, надежности и работе только тогда, когда:
 - установку, новую настройку, изменения, расширения и ремонты осуществляет производитель или представитель - сервисная организация, уполномоченная производителем.
 - устройство применяется в соответствии с инструкцией по установке, обслуживанию и уходу.
- Инструкция по установке, обслуживанию и уходу соответствует при распечатке варианту устройства и состоянию согласно соответствующим техническим нормам по безопасности. Производитель оставляет за собой все права по патентной охране указанных соединений, методов и названий.

1.3. Общие предупреждения по безопасности

Производитель разработал и сконструировал устройство таким образом, чтобы были исключены повреждения при правильном применении по назначению. Производитель считает своей обязанностью описать следующие меры по безопасности, чтобы можно было исключить остальные повреждения.

- При эксплуатации устройства необходимо принимать во внимание законы и региональные инструкции, действующие по месту назначения. В интересах безопасного проведения работ за соблюдение инструкций несут ответственность эксплуатирующее лицо и пользователь.
- Оригинальную упаковку необходимо сохранить на случай возможного возвращения. Только оригинальная упаковка гарантирует оптимальную защиту устройства во время транспортировки. Если в течение гарантийного срока необходимо вернуть устройство, производитель не гарантирует за повреждения, нанесенные в результате неправильной упаковки.
- Необходимо, чтобы пользователь перед каждым применением устройства убедился в безопасной работе и правильном состоянии устройства.
- Пользователь должен быть ознакомлен с обслуживанием устройства.
- Если непосредственно в связи с эксплуатацией устройства настанет нежелательная ситуация, пользователь обязан без промедления информировать своего поставщика об этой ситуации.
- Изделие не предназначено для эксплуатации во взрывоопасных областях.
- Устройство не подходит для эксплуатации в атмосфере, поддерживающей горение.

1.4. Предупреждения по безопасности для защиты от электрического тока

- Оборудование может быть присоединено только к правильно установленной розетке с защитным соединением.
- Перед присоединением устройства необходимо проверить, соответствуют ли сетевое напряжение и частота, указанные на устройстве, значениям сети питания.

- Перед пуском в эксплуатацию необходимо проверить возможные повреждения устройства и подсоединяемых воздушных распределительных сетей. Поврежденные проводки и вилки сразу же необходимо заменить.
- В случае опасных ситуаций или технических неисправностей, устройство надо сразу же отсоединить от сети (вытащить сетевой штепсель).
- Во время всех работ, связанных с ремонтом и уходом, должны быть:
 - сетевой штепсель вынут из розетки
 - из напорного трубопровода выпущен воздух
 - выпущено давление из напорного резервуара.
- Устройство должен устанавливать только квалифицированный работник.

1.5. Предостерегающие предупреждения и символы

В инструкции по установке, обслуживанию и уходу, на упаковках и изделии для особо важных сведений применяются следующие наименования или знаки:

	Сведения или приказы и запрещения для предупреждения повреждения здоровья или материального ущерба.
	Предупреждение от опасного электрического напряжения.
	Особые данные по отношению к правильному применению устройства и остальные предупреждения.
	CE – обозначение
	Внимание! Горячая поверхность.
	Манипуляционный знак на упаковке – Хрупкое, обращаться осторожно
	Манипуляционный знак на упаковке – В этом направлении вверх (Вертикальное положение груза)
	Манипуляционный знак на упаковке – Защищать от влажности
	Манипуляционный знак на упаковке – Температура хранения и транспортировки
	Манипуляционный знак на упаковке – Ограниченное штабелирование
	Знак на упаковке – Повторно перерабатываемый материал
	Присоединение защитного провода
	Клемма для эквипотенциального прямого соединения
	Предохранитель
	Переменный ток
	Опасность биологической угрозы.

2. СВЕДЕНИЯ ОБ ИЗДЕЛИИ

2.1. Применение по назначению

Дентальное отсасывающее устройство ASPINA DO M представляет собой передвижное оборудование, расширяющее возможности осуществляемых врачом процедур и обеспечивающее улучшение эргономики во время его работы. Подходит для стоматологических установок, которые не имеют отсасывающее оборудование и сепаратор. Предназначено для отсоса, сепарации и улавливания отходов во встроенную сепараторную емкость во время стоматологических процедур. Благодаря его мобильности можно осуществлять простое перемещение между рабочими местами, устройство найдет применение, прежде всего, там, где нет возможности присоединения к канализационной сети.

- Дентальное отсасывающее устройство сконструировано для эксплуатации в сухих, проветриваемых помещениях, где температура окружающей среды воздуха колеблется в диапазоне +5°C ÷ +40°C, относительная влажность воздуха не превышает значения 70%.
- Дентальное отсасывающее устройство не может находиться под дождем. Устройство нельзя эксплуатировать во влажной или мокрой среде. Кроме этого, запрещено применение вблизи газов или горючих жидкостей.
- Иное применение или применение, выходящее за рамки вышесказанного, не считается применением по назначению. Изготовитель не несет ответственность за ущерб, вызванный неправильным применением. Риск несет исключительно эксплуатирующее лицо/пользователь.

2.2. Описание изделия

Передвижное дентальное отсасывающее устройство ASPINA DO M выполнено на передвижной тележке, на которую установлен шкафчик, обитый шумопоглощающим материалом. Внутри шкафчика размещены отсасывающий агрегат, охлаждаемый вентилятором с электрической распределительной сетью, и сепараторная емкость, собирающая отходы. В нижней части – под шкафчиком – размещен шумопоглотитель с выходным фильтром и предварительным фильтром, обеспечивающий фильтрацию воздуха из отсасывающего агрегата. В верхней – зауженной части отсасывающего устройства – размещены держатель отсасывающих шлангов с наконечниками, сепараторная автоматика и распределительная колодка с предохранителями. На боковой стороне находится главный выключатель, над которым расположены сигнализация сети и сигнализация состояния заполнения сепараторной емкости (Приложение 1.).

3. ОБЪЕМ ПОСТАВКИ

○ Дентальное отсасывающее устройство по типу:		DO M
○ Инструкция по установке, обслуживанию и уходу		NP-DO M
○ Предварительный фильтр выходной	2 шт.	№025000001
○ Предохранитель Т 6,3 А	2 шт.	№038100004
○ Таблетки против образования пены	2 шт.	№099000003
○ Набор отсас. наконечников	1 шт.	№604011371
○ Редукция слюноотсоса	1 шт.	№062000241

4. ТЕХНИЧЕСКИЕ ДАННЫЕ

	DO M
Номинальное напряжение / частота В / Гц	230 / 50(60)
Номинальная потребляемая мощность отсасывающего устройства ВА	520
максимальный поток: л/мин	1100
максимальный частичный вакуум кПа	12
Уровень шума дБ(А)	≤48
Режим эксплуатации отсасывающего устройства	постоянный S 1
Размеры отсасывающего устройства мм	565x350x860
Размеры отсасывающего устройства в картонной коробке (В x Ш x Г) мм	950x560x595
Масса отсасывающего устройства кг	36
Масса отсасывающего устройства в картонной коробке кг	40
Исполнение согласно EN 60 601-1 (IEC 601-1) STN	устройство типа В в классе I.

Климатические условия хранения и доставки

Температура -25°C ÷ +55°C, 24 час ÷ +70°C

Относительная влажность воздуха 10% ÷ 90 % (без конденсации)

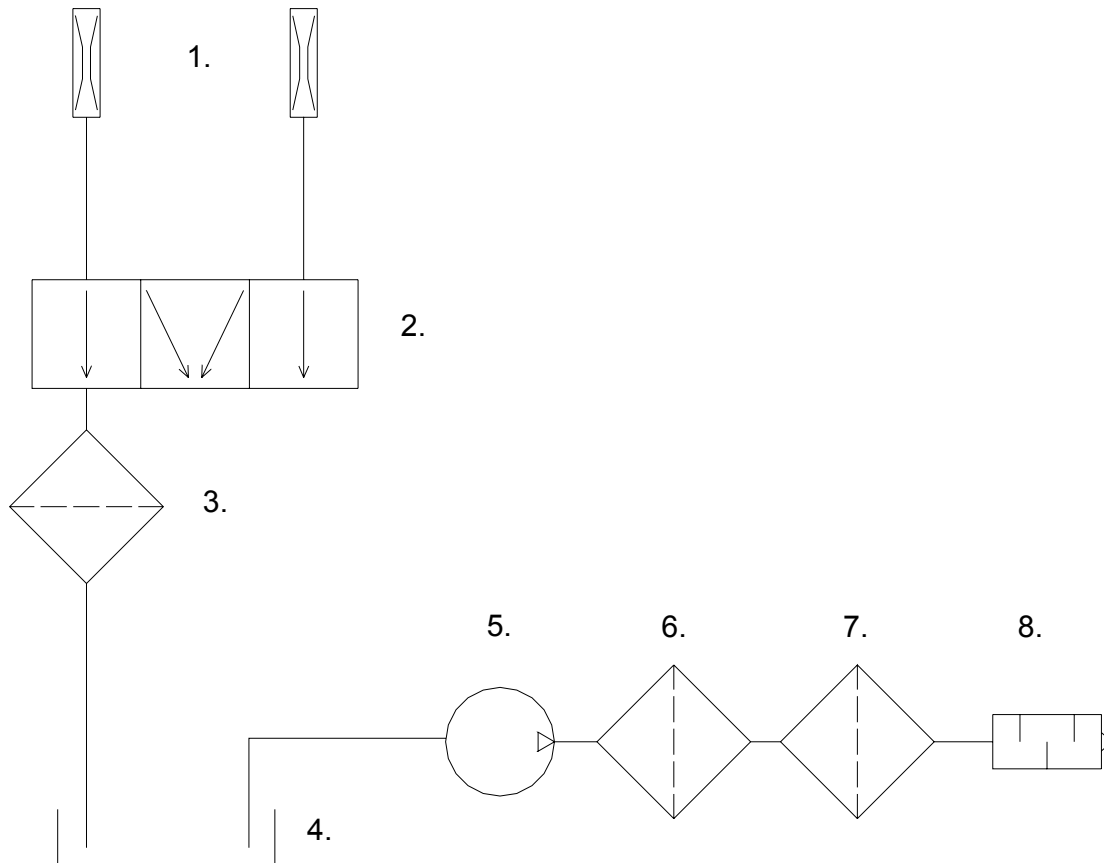
Климатические условия эксплуатации

Температура +5°C ÷ +40°C

Относительная влажность воздуха ÷ +70%

5. ПРЕДСТАВЛЕНИЕ ФУНКЦИИ ОТСАСЫВАЮЩЕГО УСТРОЙСТВА**5.1. Функциональная схема передвижного дентального отсасывающего устройства**

- | | |
|-------------------------|------------------------------------|
| 1. отсасывающие канюли | 5. отсасывающий агрегат |
| 2. вакуумный клапан | 6. предварительный фильтр выходной |
| 3. входное сито | 7. фильтр выходной |
| 4. сепараторная емкость | 8. шумопоглотитель |



6. ОПИСАНИЕ РАБОТЫ

6.1. Описание работы

После включения сетевого выключателя в положение „I“ начнет светиться сигнализация сети (приложение 1). После вынимания отсасывающего шланга из держателя включится отсасывающий агрегат и на отсасывающем наконечнике появится частичный вакуум. При обратном установлении отсасывающего шланга в держателе, отсасывающий агрегат выключится. При заполнении сепараторной емкости отходами выключится отсасывающий агрегат и начнет светиться сигнализация заполнения сепараторной емкости (приложение 1). В этом случае необходимо отсасывающий шланг установить обратно в держателе и опорожнить сепараторную емкость. Во время продолжительной работы, особенно со слюноотсосным наконечником, температура в шкафчике может повыситься, тогда автоматически включится охлаждающий вентилятор. Вентилятор выключится автоматически, когда температура в шкафчике понизится.

6.2. Подробное описание работы отсасывающей части.

Разреженный воздух вместе с отсосанными продуктами отходов из полости рта поступает через систему шлангов из отсасывающего наконечника сначала через входное сито, в котором улавливаются жесткие нечистоты. Потом разреженный воздух вместе с отсосанными продуктами отходов, очищенными от жестких нечистот размером более чем 2 мм, направляется в сепараторную емкость, где отходы сепарируются от разреженного воздуха и улавливаются в сепараторной емкости.

Разреженный воздух потом поступает в отсасывающий агрегат, из которого выдувается через шумопоглотитель. В нем выходной воздух проходит через выходной предварительный фильтр и выходной бактериологический фильтр. Во время прохода через фильтры воздух, очищенный от нечистот, выдувается в свободное пространство под дентальным отсасывающим устройством.

МОНТАЖ

7. УСЛОВИЯ ХРАНЕНИЯ И ПЕРЕВОЗКИ

Дентальное отсасывающее устройство посылается с завода в транспортной картонной коробке. Этим устройством защищено от повреждения при перевозке.



Во время перевозки использовать по возможности всегда оригинальную упаковку изделия.

Дентальное отсасывающее устройство перевозить в вертикальном положении.



Во время перевозки и хранения защищайте отсасывающее устройство от влажности, нечистот и экстремальных температур.

Отсасывающее устройство, которое находится в оригинальной упаковке, может храниться в отапливаемых, сухих и непыльных помещениях.



По возможности сохраните упаковочный материал. Если у вас нет такой возможности, то ликвидируйте упаковочный материал, бережно относясь к окружающей среде. Транспортную картонную коробку можете сдать в макулатуру вместе со старой бумагой.



Передвижное дентальное отсасывающее устройство можно перевозить только с пустой сепараторной емкостью.

Перед перевозкой необходимо опорожнить сепараторную емкость.

8. УСТАНОВКА И ПЕРВЫЙ ПУСК В ЭКСПЛУАТАЦИЮ



Перед первым пуском в эксплуатацию необходимо удалить все предохранительные элементы, служащие для фиксации оборудования во время перевозки.



Установку и первый запуск в эксплуатацию должен сделать только квалифицированный специалист.

8.1. Условия окружающей среды

- Устройство можно устанавливать и эксплуатировать только в сухих, хорошо проветриваемых и непыльных помещениях.
- Передвижное отсасывающее устройство необходимо устанавливать таким образом, чтобы оно было легко доступно для обслуживания и ухода, и чтобы был доступен типовой щиток на устройстве.
- Устройство должно находиться на ровном, достаточно стабильном основании (обратить внимание на массу отсасывающего устройства, см. пункт 4 Технические данные).



Проводка для подсоединения к электросети и отсасывающие шланги не должны иметь изломы.

- Температура в помещениях не должна понизиться ниже +5°C и не должна превысить +40°C, потому что иначе не гарантируется бесперебойная работа отсасывающего устройства. Идеальная температура окружающей среды находится в диапазоне +10°C ÷ +25°C.
- Большое количество электроэнергии, потребляемой отсасывающим устройством, преобразуется в тепло и выделяется в окружающую среду. Во время продолжительной работы, особенно со слюноотсосным наконечником, повышается температура в шкафчике выше 40°C, тогда автоматически включится охлаждающий вентилятор. После охлаждения пространства до температуры ниже примерно 32°C вентилятор опять выключается.

8.2. Электрический ввод

Дентальное отсасывающее устройство в исполнении с 230 В поставляется со штепселем с защитным штырьком. Необходимо соблюдать инструкции местных электростанций. Напряжение сети и частота должны соответствовать данным на типовом щитке.

- В том случае, если устройство будет жестко подсоединено к приводу электрического напряжения, вблизи устройства должно находиться выключающее оборудование.
- Если устройство присоединяется к приводу электрического напряжения с помощью штепселя, розетка должна быть хорошо доступна с точки зрения безопасности, чтобы устройство в случае опасности можно было отсоединить безопасно от сети.
- Распределительная сеть должна иметь предохранители не более 10 А.

8.3. Первый пуск в эксплуатацию

Отсасывающее устройство необходимо после распаковки поставить на пол, открыть дверцы и проверить, прикрепена ли к сепараторной емкости крышка сепаратора с электродами датчика. В случае необходимости прикрепить крышку к емкости, в дальнейшем необходимо руководствоваться порядком работы, описанным в главе 10. Потом закрыть дверцы и присоединить отсасывающее устройство сетевым приводом к розетке. Сетевой выключатель переключить в положение „I“, когда начнет светиться сигнализационная контрольная лампочка сети, тем самым, отсасывающее устройство готово к работе.



**Отсасывающие наконечники не были получены в стерильном состоянии!
Полученные наконечники необходимо перед использованием промыть и провести стерилизацию (см. предупреждение, упакованное с изделием - 135°C)!
Порядок стерилизации наконечников отсасывающего устройства должен соответствовать надлежащей национальной норме.**

9. СХЕМЫ СОЕДИНЕНИЙ

Исполнение в 1/N/PE AC230 В перем

Список оборудования:

M Двигатель агрегата 230 В/50 Гц

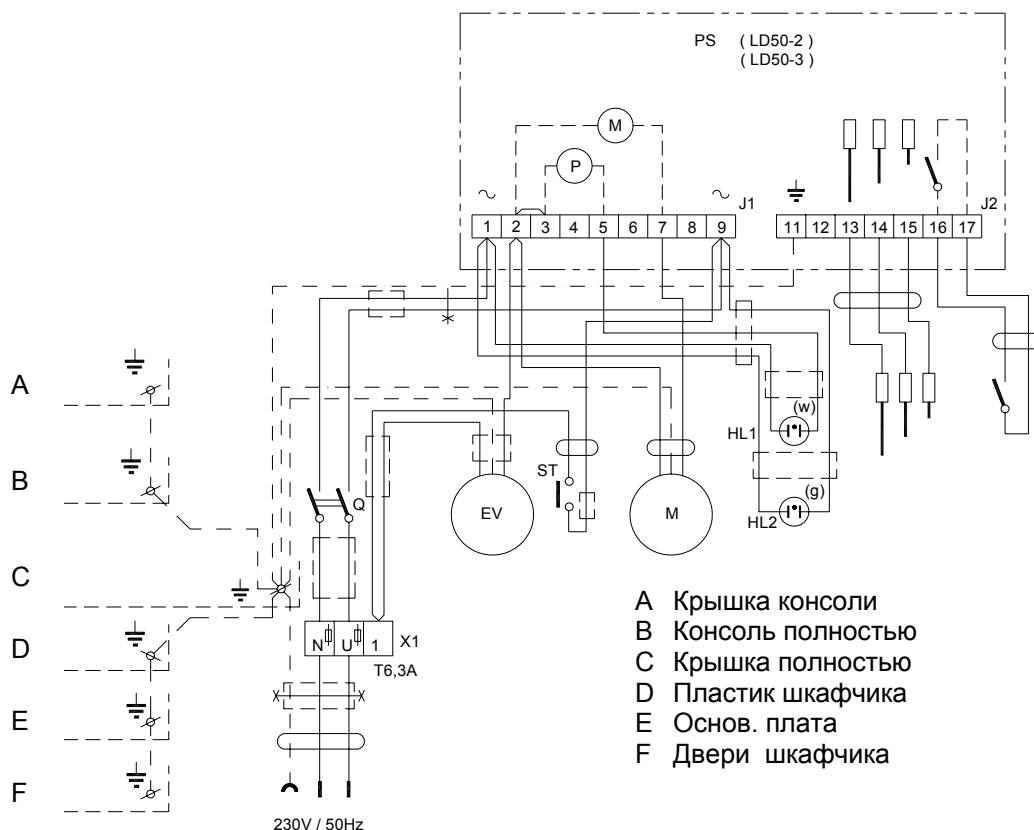
EV Вентилятор 230 В/50-60 Гц

HL1,2 Сигнализационные лампы

PS Управляющая электроника

ST Температурный датчик

Q Сетевой выключатель



ЭКСПЛУАТАЦИЯ

10. ОБСЛУЖИВАНИЕ



Оборудование может обслуживать только персонал, прошедший инструктаж!



В случае опасности отсоединить от сети (вынуть сетевой штепсель).
Отсасывающий агрегат имеет горячие поверхности.
При соприкосновении есть опасность получения ожога.

10.1. Включение дентального отсасывающего устройства

Дентальное отсасывающее устройство включить с помощью сетевого выключателя, поворачивая переключатель в положение „I“.

Отсасывающее устройство запускается в действие автоматически после вынимания отсасывающего шланга с наконечником из держателя. В дальнейшем постоянно находится в действии до того времени, пока шланги опять не будут установлены в держателях или до того времени, пока наполнится сепараторная емкость (при равномерной эксплуатации заполнится примерно за 6 – 10 часов). Держатели наконечников оснащены регулировкой вакуумного давления отсасывателя которая позволяет понижать вакуум в зависимости от нужд стоматолога.

Состояние заполнения сепараторной емкости оценивается сепараторной автоматикой, которая прервет отсасывание агрегата и автоматически сигнализирует с помощью включения световой сигнализации заполнение сепараторной емкости. Тогда необходимо установить отсасывающие наконечники со шлангами в держателях и выключить сетевой выключатель. Потом открыть дверцы, потягивая за крепления на боковых стенках, открыть резиновые зажимы на крышке сепаратора и вынуть емкость сепаратора. Крышку сепаратора подвесить в держателе на левой стороне (см. Приложение 1).

Содержимое сепараторной емкости опорожнить в мусорное ведро, ополоснуть емкость водой, в обратном порядке соединить с крышкой сепаратора. Сепаратор установить в миске в шкафчике отсасывающего устройства (миска является съемной). Проверить соединение крышки с емкостью, размещение сепараторной емкости в миске и закрыть дверцы.



Отсасывающие наконечники поставляются нестерилизованными !
Использованные отсасывающие наконечники на шлангах необходимо после каждого пациента заменить!



Бывшие в употреблении наконечники отсасывающего устройства, которые предназначены для многократного применения, необходимо стерилизовать после каждого пациента!

Канюли необходимо заменить через не более 400 циклов стерилизации или спустя один год в зависимости от того, какой из этих фактов настанет раньше!



Запрещается накрывать вентиляционные отверстия, находившиеся со сторон верхней части оборудования



Отсасывающее устройство не имеет запасной источник энергии!



Перед каждым включением оборудования необходимо убедиться если закрыты дверцы на шкафчике /кожухе/

11. ПЕРИОДИЧНОСТЬ УХОДА – ПОЛЬЗОВАТЕЛЬ/ТЕХНИК

Уход, который необходимо выполнять	Глава	Временной интервал	Выполняет
Очистка входного сита	12.1	1 раз в день	пользователь
Дезинфекция шлангов и сепараторной емкости	12.2	1 раз в день	пользователь
Замена выходного предварительного фильтра	12.3	каждых 3 месяца	пользователь
Замена выходного фильтра	12.4	1 раз в год	пользователь
Замена отсасывающих канюль		не более 400 циклов стерилизации или 1 раз в год *	пользователь
Регулярный осмотр		1 раз в 2 года	сервисный техник

* Примечание: отсасывающие наконечники заменяются в зависимости от того, какой из этих фактов настанет раньше

12. УХОД, ОЧИСТКА И ДЕЗИНФЕКЦИЯ



Ремонтные работы, которые выходят за рамки обычного ухода, может выполнять только квалифицированный специалист или сервисный отдел изготовителя для заказчиков.

Применяйте только запасные части и принадлежности, рекомендуемые изготовителем.



Перед каждой работой по уходу, ремонту или очистке устройство необходимо выключить и отсоединить от сети (вынуть сетевой штепсель).

Последующие действия необходимо осуществлять не только с точки зрения гигиены, но и для последующей, правильной работы отсасывающего устройства.

12.1. Очистка входного сита

Жесткие частицы (отсасываемые вместе с жидким компонентом и воздухом) во время работы оборудования улавливаются во входном сите- (приложение 1), которое необходимо регулярно очищать не менее 1 раза в день (однако, всегда в конце каждой рабочей смены).

Очистка входного сита возможна только после понижения влажности внутри отсасывающих шлангов и сита с помощью всасывания воздуха через шланги, снятые с держателей, в течение нескольких секунд. Потом необходимо выключить сетевой выключатель в положение „О“ и немного приоткрыть кожух входного сита. Далее вынуть со своего места сито за держатель, жесткие частицы удалить и сито вычистить. Потом сито установить на первоначальное место в держателе и выполнить сборку в обратном порядке, чем при демонтаже.

Если предполагается отсасывать амальгамные частицы, необходимо содержимое входного сита опорожнить в закрываемую емкость и сдать в пункт приема сырья.


12.2. Дезинфекция шлангов и сепараторной емкости

При дезинфекции сепараторной емкости необходимо ее, прежде всего, сначала опорожнить, промыть горячей водой и механически очистить горячей водой с дезинфекционным средством.

Дезинфекцию отсасывающих, внутренних шлангов и сепараторной емкости необходимо проводить не менее 1 раза в день, но всегда в конце рабочей смены с помощью всасывания чистой, горячей воды с дезинфекционным средством с ограниченной способностью образования пены, по отдельности через оба отсасывающих шланга. Использованное дезинфекционное средство должно быть разрешено для применения на дезинфицируемую поверхность и вид материала в соответствии с действующим национальным законодательством.

При использовании дезинфекционного средства необходимо соблюдать рекомендации изготовителя. Чтобы определить, работает ли дентальное отсасывающее устройство правильно, необходимо в определенных интервалах по уходу осуществлять следующие работы:

12.3. Замена выходного предварительного фильтра

Выходной предварительный фильтр необходимо заменять 1 раз в 4 месяца. Замену выполнять только после выключения сетевого выключателя отсасывающего устройства. Предварительный фильтр вместе с фильтром находятся в левой нижней части тележки отсасывающего устройства, помеченного знаком  (приложение 1). При его демонтаже необходимо одной рукой придерживать держатель фильтра, а другой рукой поворачивать зажимы на 90° при одновременном натяжении вниз. Держатель фильтра снять вместе с выходным фильтром. Выходной предварительный фильтр потом вынуть из полости, в которой находился и выходной фильтр (проверить и состояние загрязнения выходного фильтра).

При обратной сборке выходной фильтр установить в держателе фильтра, на фильтр положить выходной предварительный фильтр (выходной предварительный фильтр ориентировать подклеенной тканью по направлению к фильтру) и весь комплект вложить снизу в пространство полости. Зажимы повернуть обратно на 90° таким образом, чтобы попали в углубленные части в держателе фильтра.

12.4. Замена выходного фильтра

Выходной фильтр необходимо менять 1 раз в год при регулярном использовании оборудования. Порядок демонтажа и монтажа фильтра такой же, как при замене выходного предварительного фильтра.

13. ПОСТАНОВКА НА ХРАНЕНИЕ

Когда дентальное отсасывающее устройство длительное время не используется, необходимо провести очистку и дезинфекцию всех частей, как это описано в главах 12.1, 12.2, потом включить сетевой выключатель в положение „I“, вынуть отсасывающие шланги из держателя и оставить всасывание воздуха (примерно 15-20 мин.) через них так, чтобы отсасывающая система основательно просушилась. После этой процедуры шланги установить в держателе и выключить сетевой выключатель в положение „O“, отсоединить оборудование от сети (вынуть сетевой штепсель) и снять отсасывающие наконечники с отсасывающих шлангов.

ЛИКВИДАЦИЯ

14. ЛИКВИДАЦИЯ УСТРОЙСТВА

- Отсоединить оборудование от электросети.
- Соблюдать правила личной гигиены по работе с загрязненным материалом.
- Вычистить аппарат согласно п.12
- Отложить отдельно, промаркировать, упаковать и обеспечить дезинфекцию загрязненных частей согласно национальным нормам.
- Дентальный отсасыватель ликвидировать согласно местным правилам.



Внутренние детали отсасывающего аппарата могут быть в связи с неисправным использованием контаминированы биологическим материалом. Перед сортировкой и ликвидацией передать специальной фирме на деконтаминацию.

ПОИСК НЕИСПРАВНОСТЕЙ

15. СВЕДЕНИЯ О РЕМОНТНЫХ УСЛУГАХ

Гарантийный и послегарантийный ремонт обеспечивает или производитель, или организации, или сервисные техники, о которых информирует поставщик.

В случае если есть подозрение заражения частей прибора предназначенных для ремонта просим поступать соответственно следующей инструкции:

- Отсоединить оборудование от электросети.
- Соблюдать правила личной гигиены по работе с загрязненным материалом.
- Вычистить аппарат согласно п.12
- Отложить отдельно, промаркировать, упаковать и обеспечить дезинфекцию загрязненных частей согласно национальным нормам.
- Произвести ремонт поврежденных частей.

Предупреждение !

Производитель оставляет за собой право осуществлять на устройстве изменения, которые, однако, не повлияют на существенные свойства устройства.

16. ПОИСК НЕИСПРАВНОСТЕЙ И ИХ УСТРАНЕНИЕ



Перед вмешательством в оборудование необходимо отсоединить оборудование от электросети.

Деятельность, связанную с устранением неисправностей, может осуществлять только работник сервисной организации, прошедший инструктаж.

Неисправность	Проявление и возможные причины	Способ устранения
Отсасывающее устройство не работает	Нет сетевого напряжения	Проверить наличие сетевого напряжения в розетке, активировать предохранительный элемент в электросети (предохранитель, защитный выключатель)
	Сбой в подводе электроэнергии	
	Выключен сетевой выключатель	Проверить положение сетевого выключателя (положение „I“), включить сетевой выключатель (начнет светиться сигнализация сети)
	Поврежден сетевой шнур	Поврежденную деталь заменить
	Ослаблена клемма распределительной колодки	Клемму подтянуть
	Прерывание обмотки двигателя, повреждена тепловая защита	Заменить отсасывающий агрегат
	Неисправный сетевой предохранитель оборудования	Проверить состояние сетевого предохранителя оборудования, неисправный предохранитель заменить (Предохранители 2 шт. Т 6.3 А находятся в верхней, зауженной части отсасывающего устройства)
	Заполненная сепараторная емкость	Опорожнить сепараторную емкость
Отсасывающее устройство включается и без вынимания отсасывающих шлангов	Неисправная управляющая автоматика	Поврежденную деталь заменить
	Неисправный микровыключатель в держателе отсасывающих шлангов	Поврежденную деталь заменить
Отсасывающее устройство издает шум	Плохо закрытые дверцы шкафчика	Дверцы шкафчика закрыть
	Повреждены подшипники отсасывающего агрегата	Поврежденный подшипник заменить соответствующим типом
	Плохо установленный держатель фильтра	Держатель фильтра установить в правильное положение
	Плохо установленная крышка сепараторной емкости	Крышку сепараторной емкости установить в правильное положение
Производительность отсасывающего устройства понижена	Аспиратор – отсасывающий аппарат – есть/был залит жидкостью	Отсасывающий аппарат отдать в ремонт сервисной службе – соблюдать правила по манипуляции с контаминированным материалом.
	Сильно загрязненный выходной предварительный фильтр	Предварительный фильтр заменить (см. периодичность ухода - глава 11)
	Сильно загрязненный выходной фильтр	Фильтр заменить (см. периодичность ухода - глава 11)
	Негерметичность в отсасывающей системе	Проверить соединения, негерметичные соединения уплотнить
	Неисправный управляющий клапан в держателе отсасывающих шлангов	Поврежденную деталь заменить

СПИСОК ПРИЛОЖЕНИЙ

Приложение 1.

РИСУНКИ ПЕРЕДВИЖНОГО ДЕНТАЛЬНОГО ОТСАСЫВАЮЩЕГО УСТРОЙСТВА

Рис.1



Рис.2

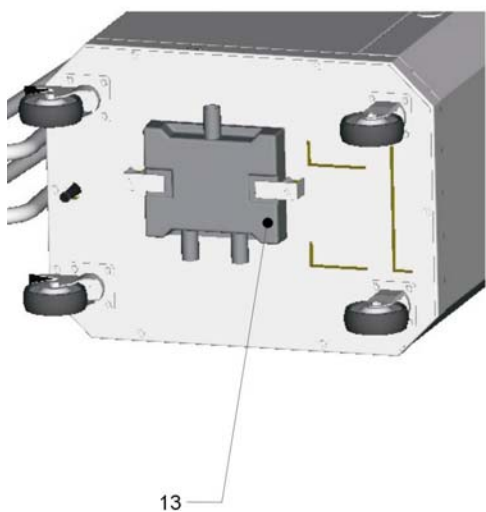
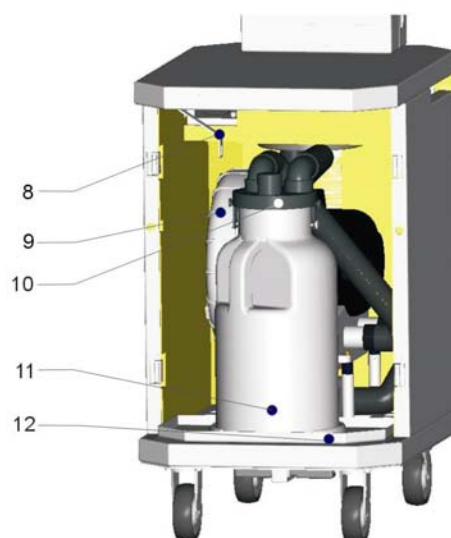


Рис.3

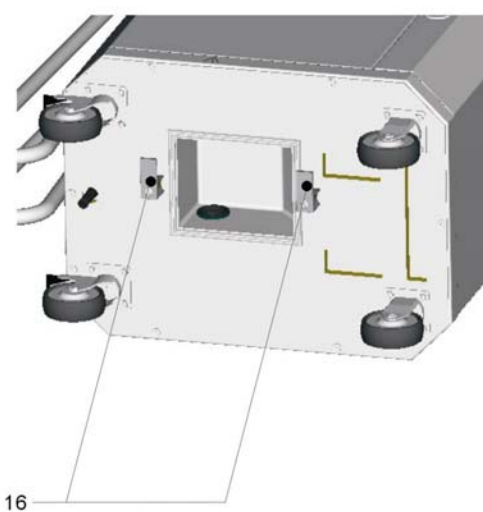


Рис.4

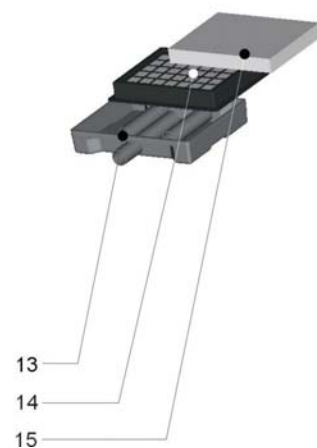
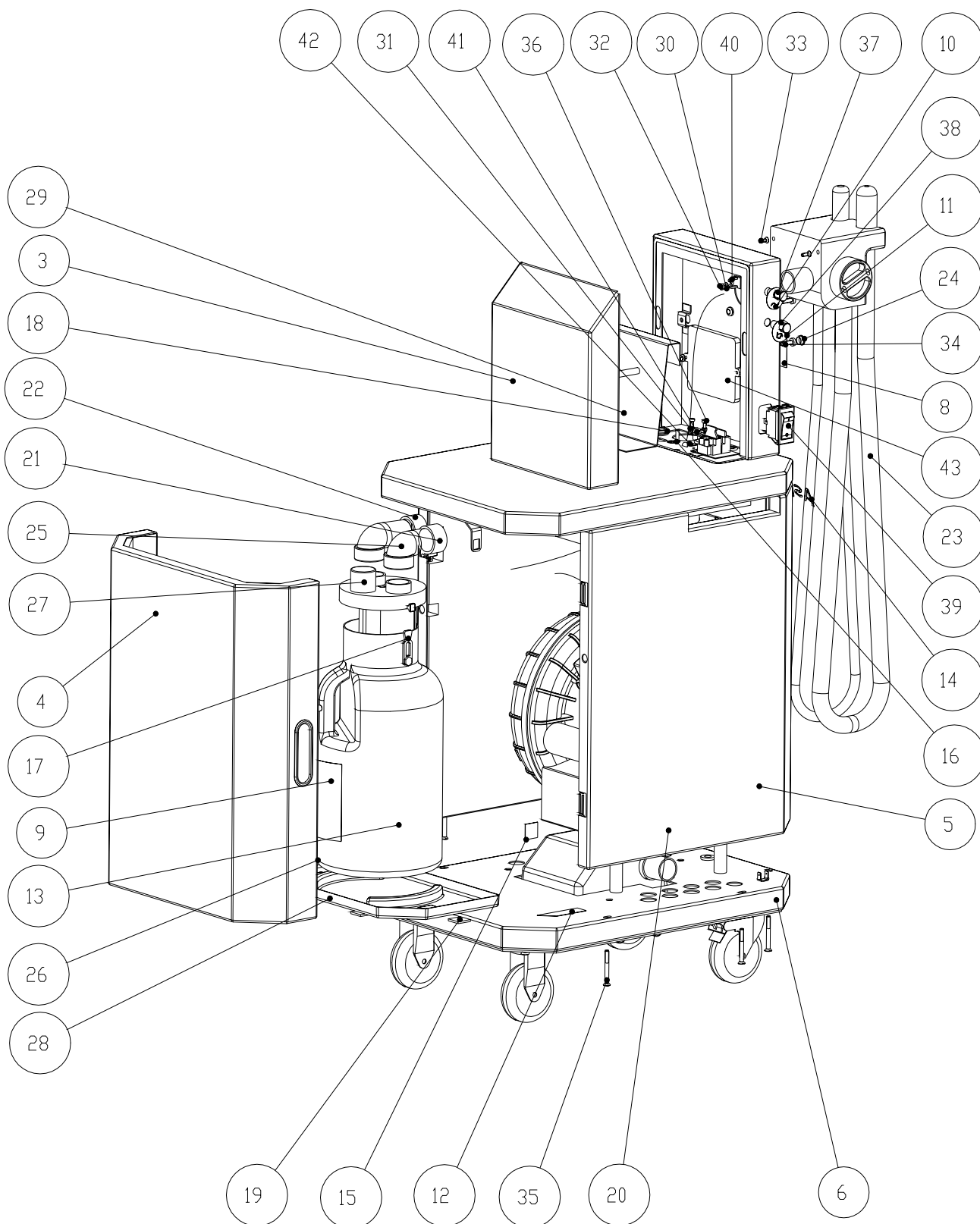


Рис.5

РИС А.

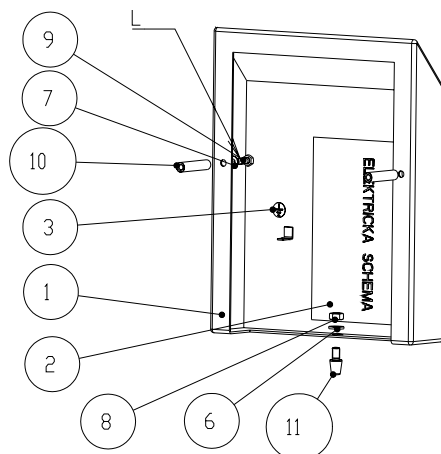


445012000-100 оснащенный отсасывающим агрегатом LUZZANI AIRMATIC

445022000-100 оснащенный отсасывающим агрегатом CATTANI UNI-JET

ASPINA DO M

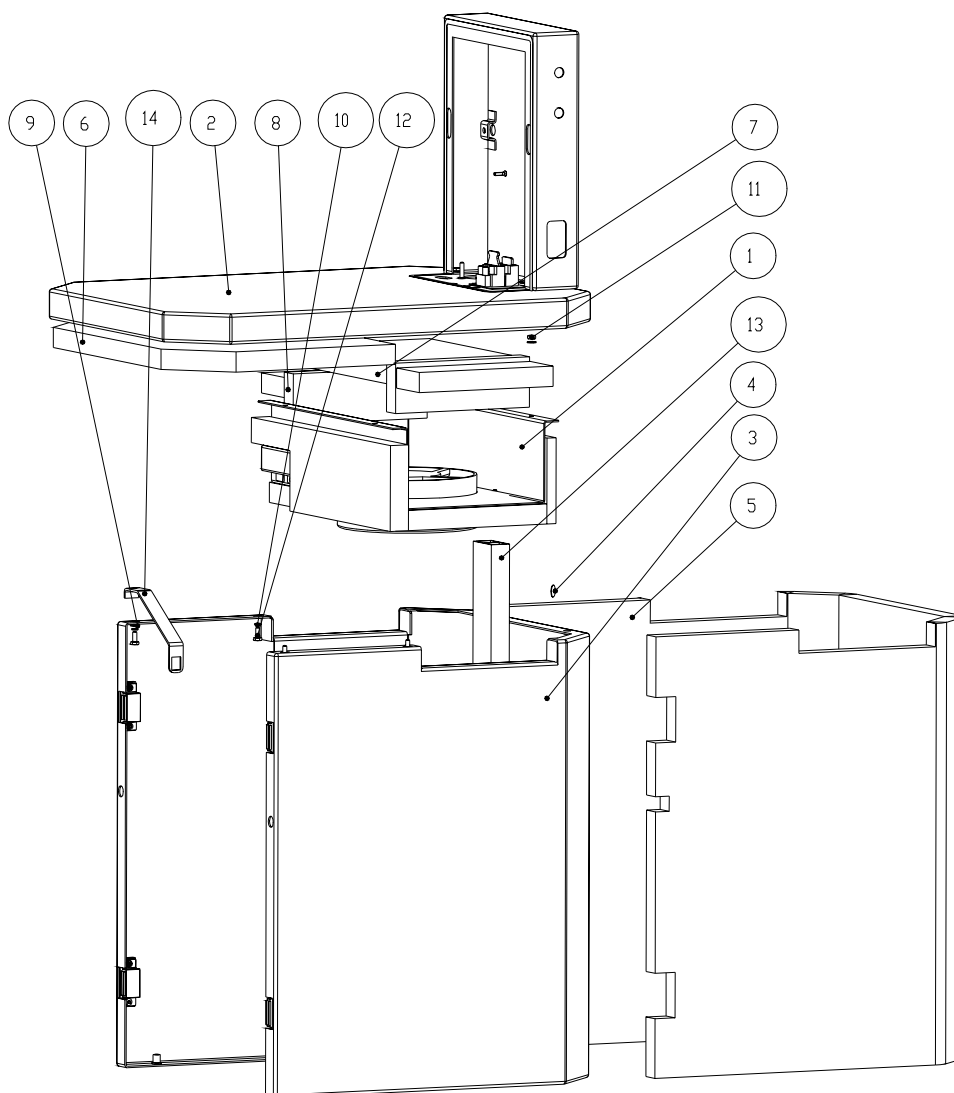
РИС. Б.



L-клеевое соединения (анаэробный клей – Loctite 620, Loctite 670, ...)

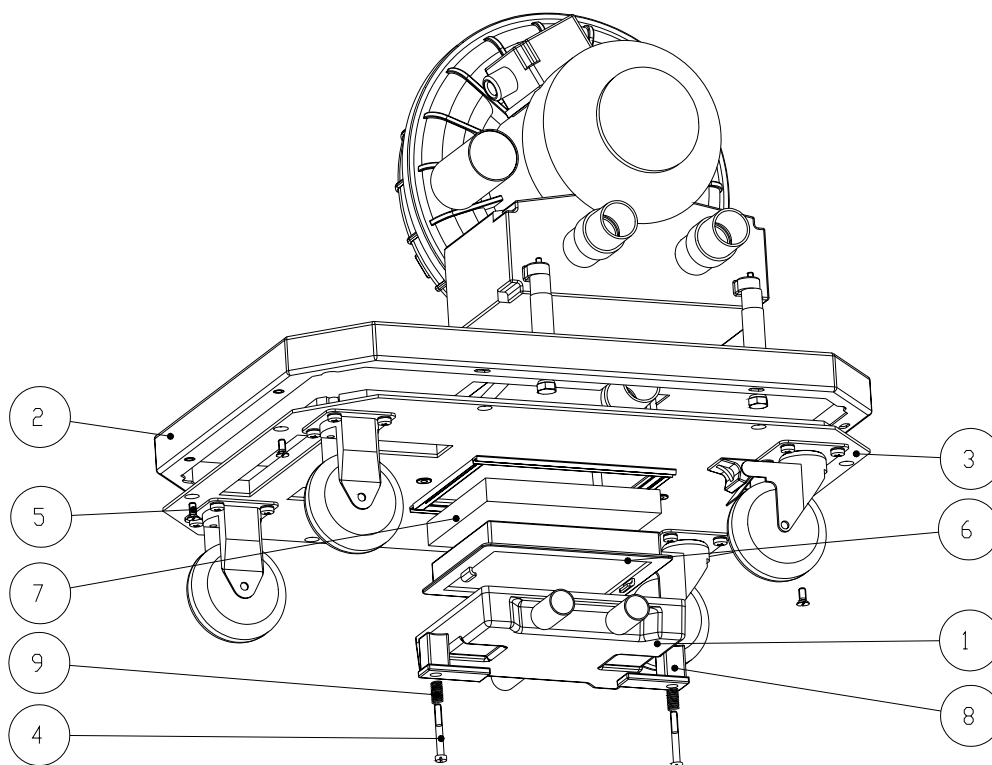
603011194	КРЫШКА КОНСОЛИ КОМПЛЕТНАЯ	РИС. А. РОЛ. 3
-----------	---------------------------	----------------

РИС. В.



602011192	ШКАФЧИК КОМПЛЕТНЫЙ	РИС. А. РОЛ. 5
-----------	--------------------	----------------

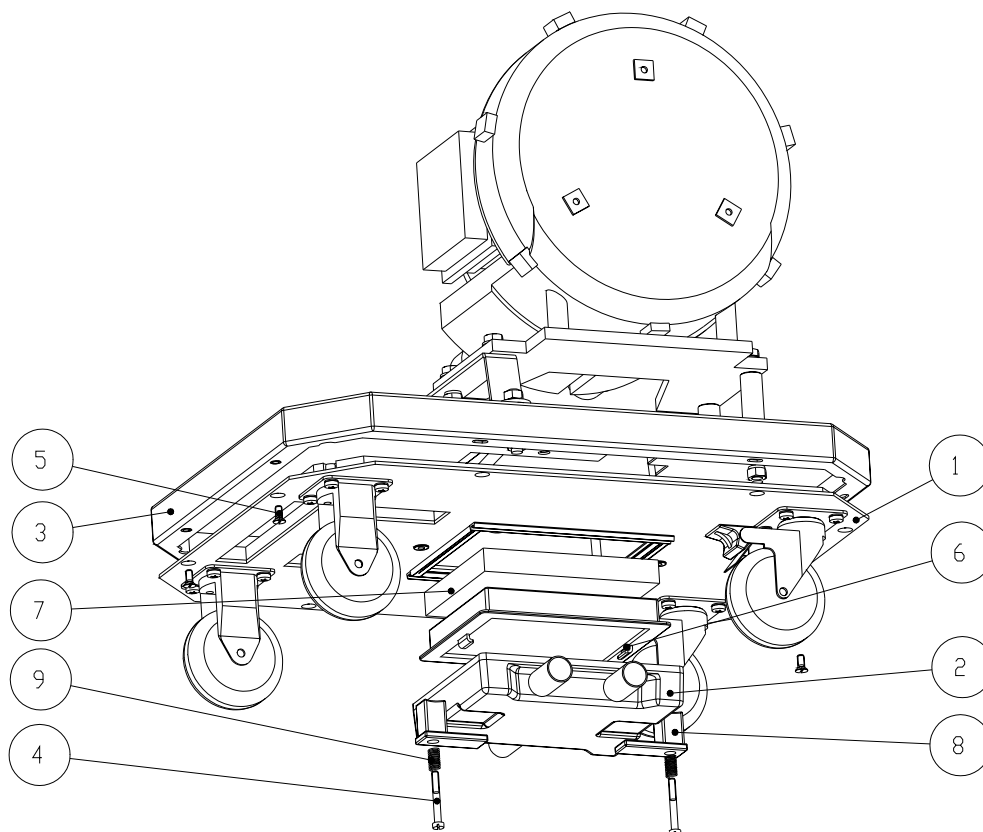
РИС. Г.



Платит для агрегатор отсасывающий LUZZANI AIRMATIC

601011191	ШАССИ	РИС. А РОЛ. 6
-----------	-------	---------------

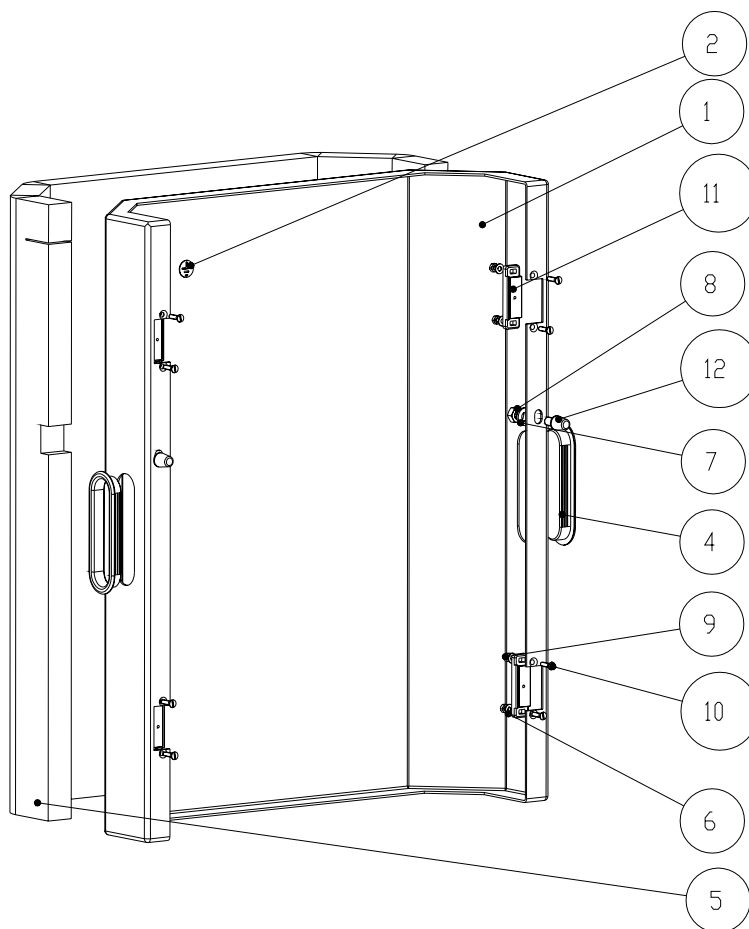
РИС. Д.



Платит для агрегатор отсасывающий CATTANI UNI-JET

603011378	ШАССИ	РИС. А. РОЛ. 6
-----------	-------	----------------

РИС. Е.

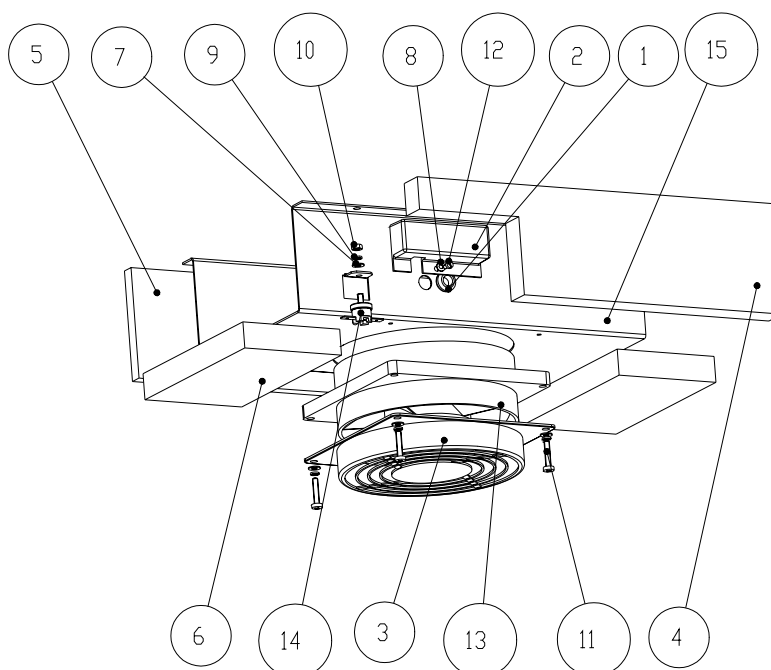


603011193

ДВЕРЬ КОМПЛЕТНАЯ

РИС. А. РОЛ. 4

РИС. Ж.

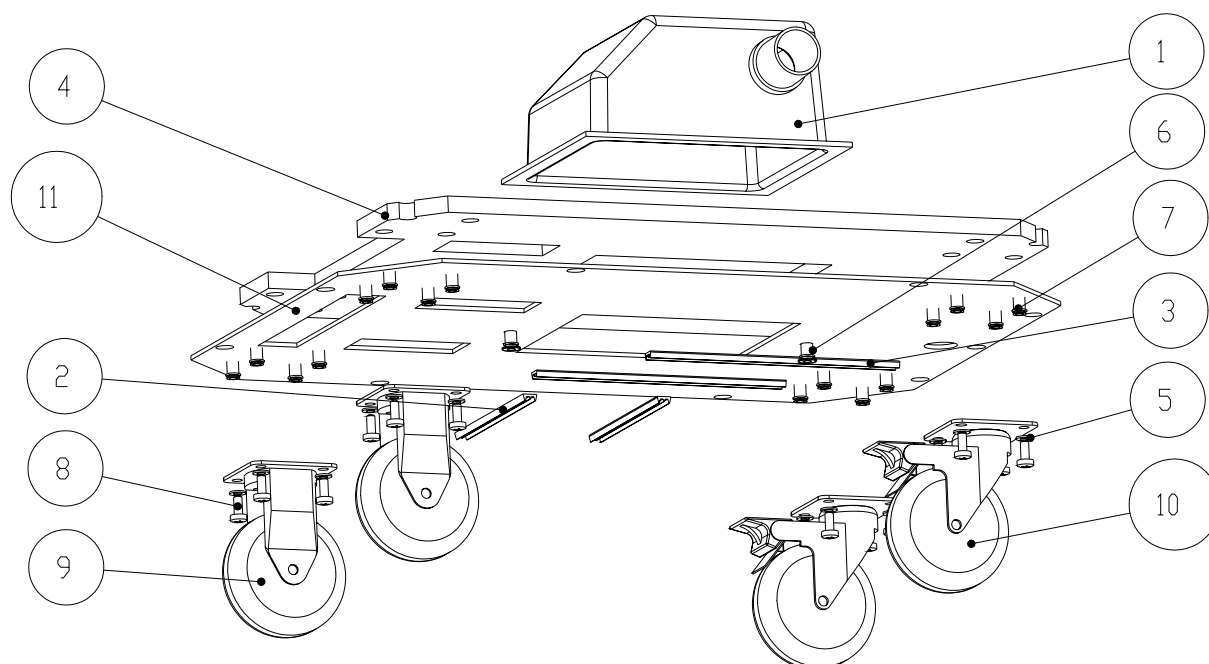


603021056

ДЕРЖАТЕЛЬ ВЕНТИЛЯТОРА КОМПЛЕТНЫЙ

РИС. В. РОЛ. 1

РИС. 3.



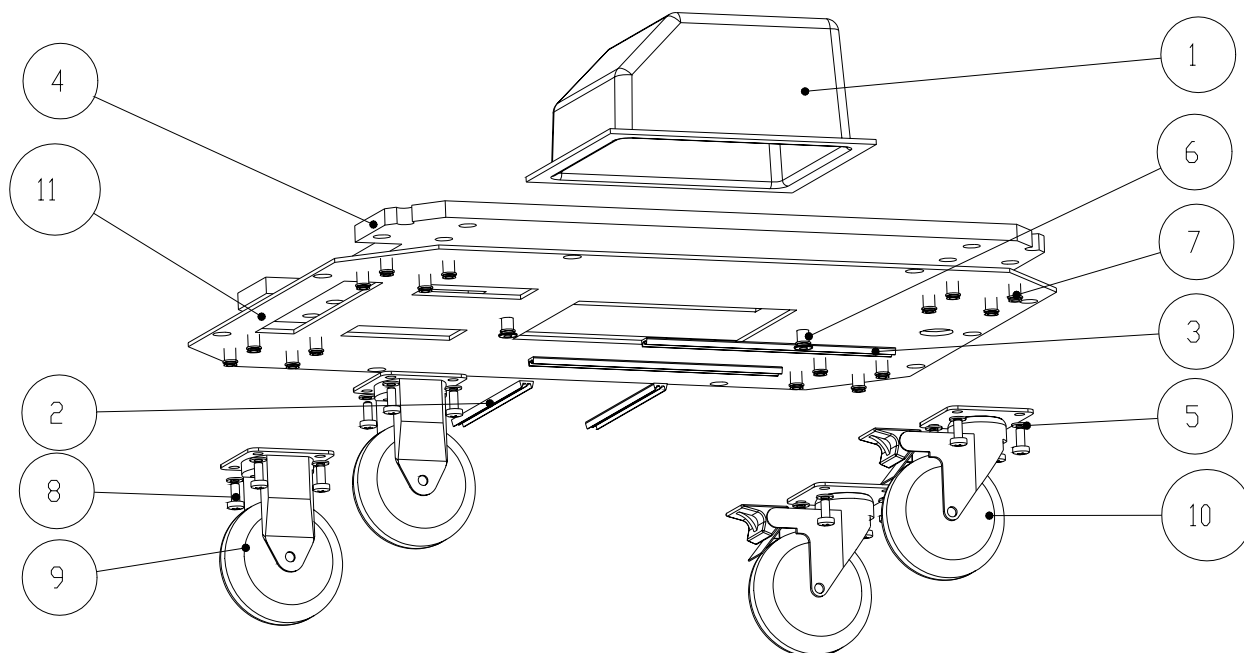
Платит для агрегатор отсасывающий LUZZANI AIRMATIC

602021051

БАЗА КОМПЛЕТНАЯ

РИС. Г. РОЛ. 3

РИС. И.



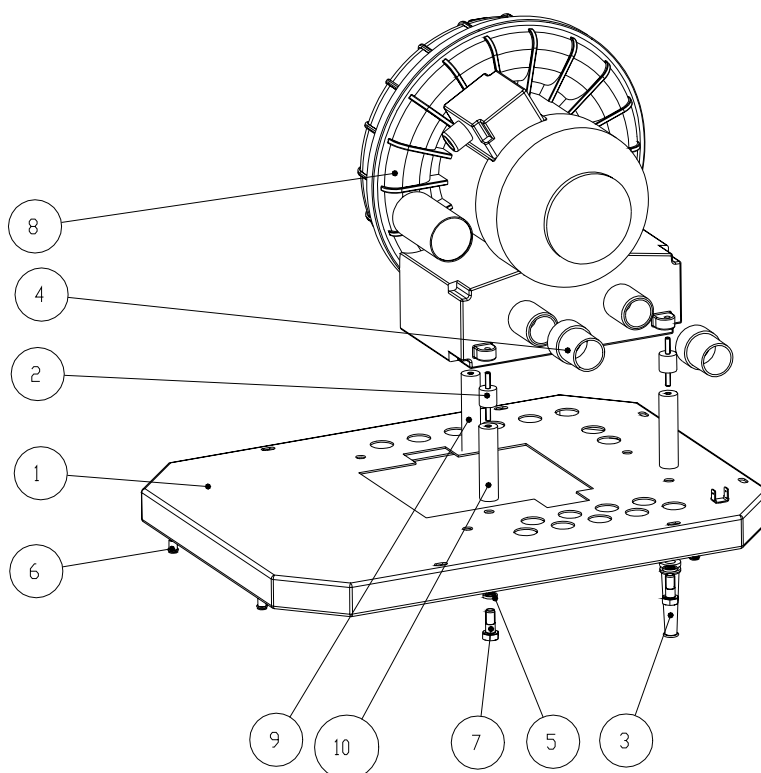
Платит для агрегатор отсасывающий CATTANI UNI-JET

603021156

БАЗА КОМПЛЕТНАЯ

РИС. Д. РОЛ. 1

РИС. Й.



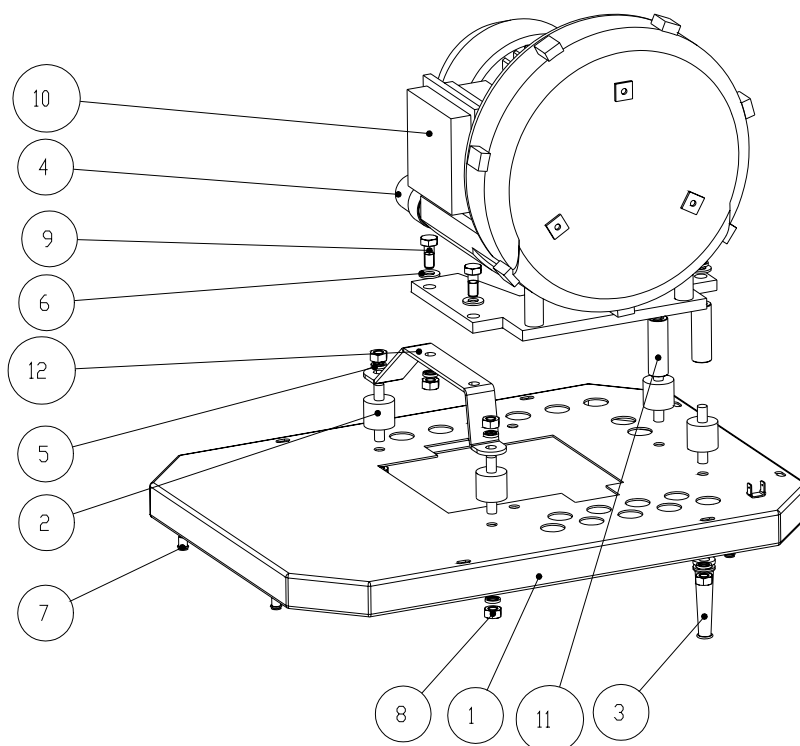
Платит для агрегатор отсасывающий LUZZANI AIRMATIC

602021052

ОПОРНАЯ ПЛИТА КОМПЛЕТНАЯ

РИС. Г. РОЛ. 2

РИС. К.



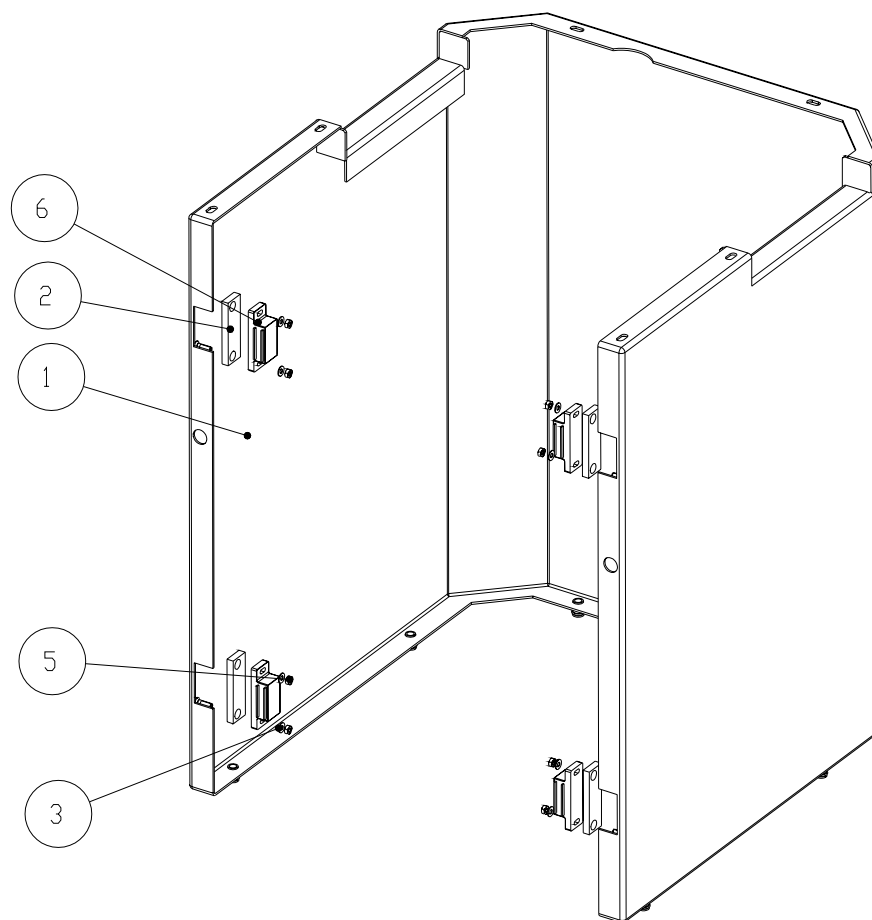
Платит для агрегатор отсасывающий SATTANI UNI-JET

602021157

ОПОРНАЯ ПЛИТА КОМПЛЕТНАЯ

РИС. Д. РОЛ. 3

РИС. Л.

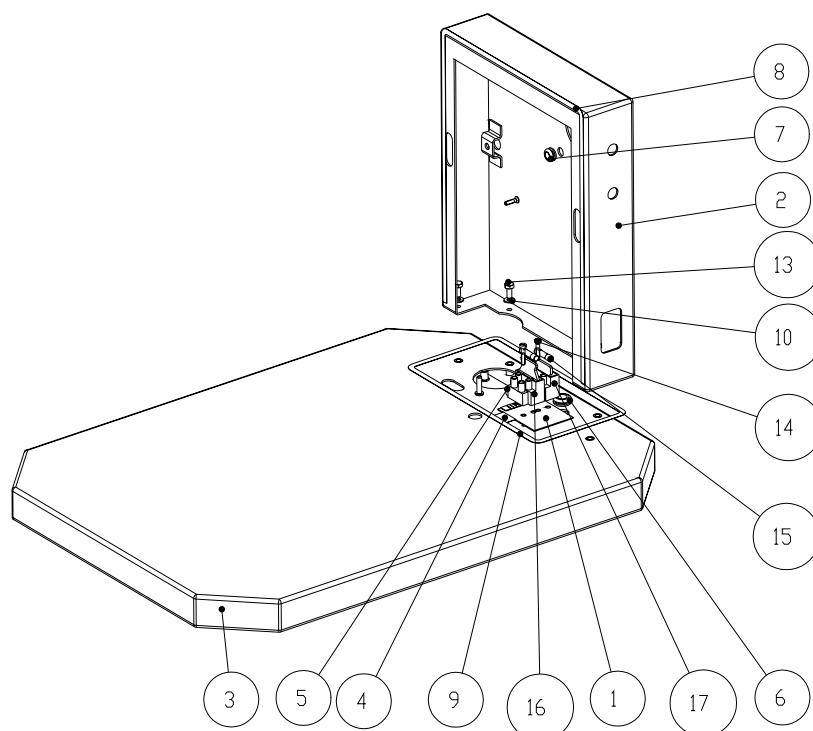


602021054

КОРПУС ШКАФЧИКА КОМПЛЕТНЫЙ

РИС. В. РОЛ. 3

РИС. М.

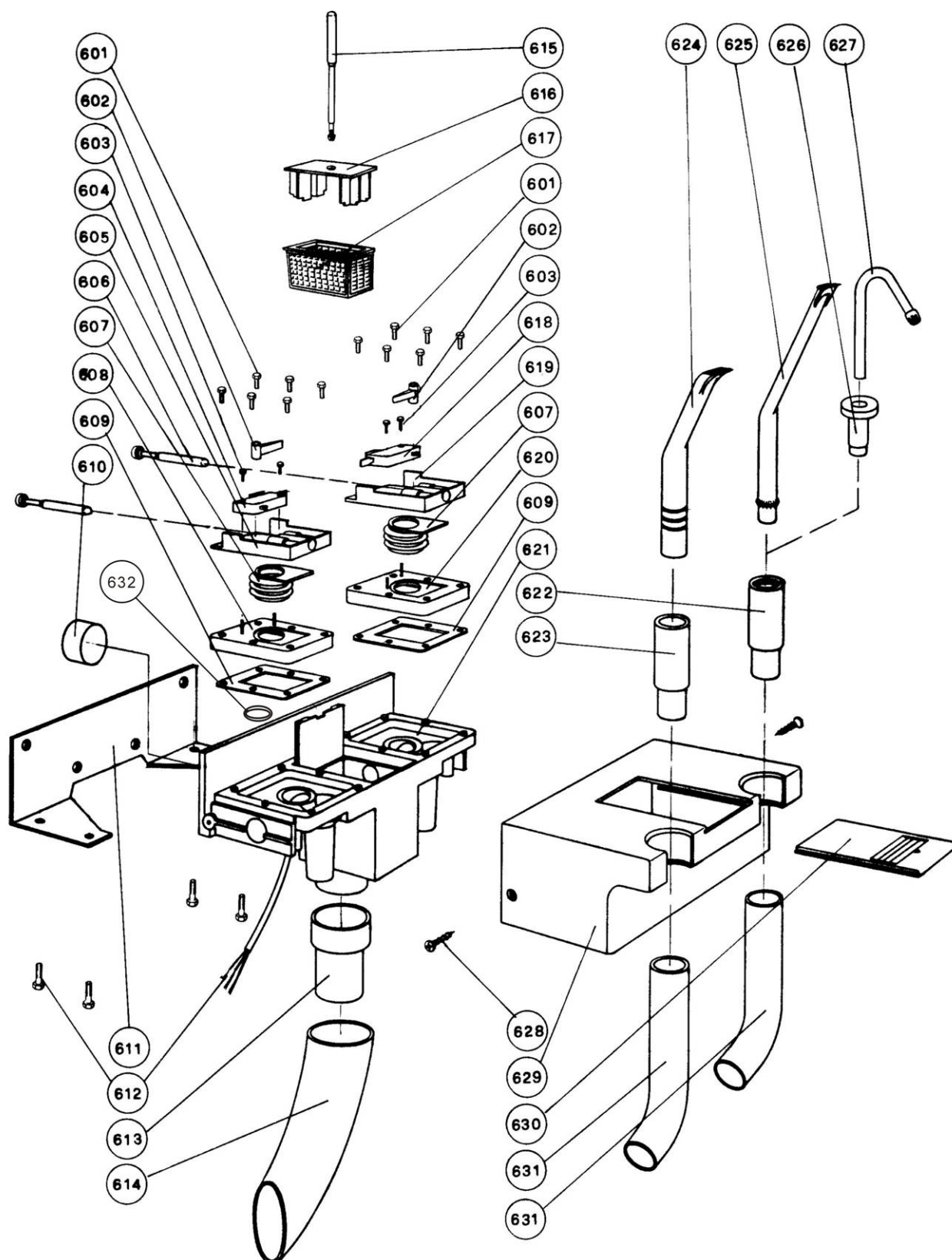


602021055

КРЫШКА КОМПЛЕТНАЯ

РИС. В. РОЛ. 2

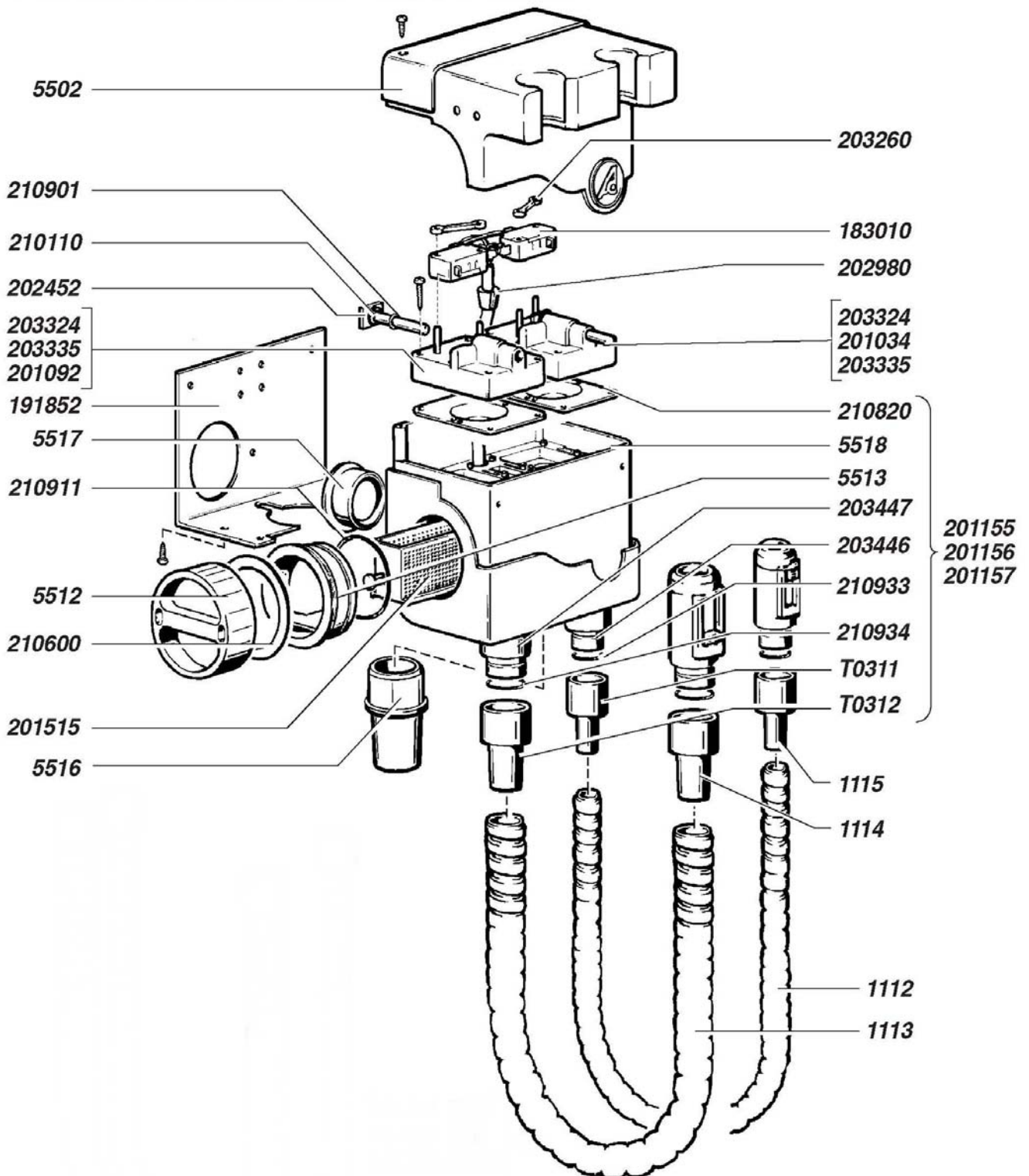
РИС. Н.



Платит для продукцию по заводский номер: O4085-3-05

023000116	ДЕРЖАТЕЛЬ ОТСАСЫВАЮЩИХ ШЛАНГОВ LUZZANI	РИС. А. ПОЛ. 23
-----------	---	-----------------

РИС. О.



Платит для продукцию от заводского номера: O4086-3-05

062000090	ДЕРЖАТЕЛЬ ОТСАСЫВАЮЩИХ ШЛАНГОВ CATTANI	РИС. А. ПОЛ. 23
-----------	---	-----------------

СПИСОК ЧАСТИ ЗАПАСНЫХ

Рисунок А – ASPINA DO M

A3	Крышка консоли компл.	603011194
A4	Дверь комплектная	603011193
A5	Шкафчик комплектный	602011192
A6	Шасси	601011191
A6	Шасси	603011378
A8	Щиток приборный	111000092
A9	Щиток IV.	111000042
A10	Фольга II.	111000032
A11	Фольга I.	111000031
A12	Тонкий проводящий лист R	111000030
A13	Тонкий проводящий лист L	111000029
A14	Щиток III.	111000028
A15	Щиток I.	111000025
A16	Заземляющий символ	111000004
A17	Резиновый прихват	074000016
A18	Проходной элемент	073000022
A19	Укрепительная лента	062000121
A20	Шланг 230	062000112
A21	Шланг 400	062000111
A22	Шланг 700	062000110
A23	Держатель с шлангами	062000090
A24	Пробка	062000056
A25	Колено	062000053
A26	Сосуд сепаратора	062000039
A27	Крышка сосуда сепаратора- передел.	062000038
A28	Миска	062000034
A29	Защитная фольга	062000017
A30	Подкладка 4,3	043000019
A31	Подкладка 4	043000003
A32	Гайка M4	042000002
A33	Винт M4x10	041000110
A34	Винт M5x16	041000087
A35	Винт M5x45	041000065
A36	Винт M4x8	041000006
A37	Лампа тлеющего разряда зеленая GR	033600008
A38	Лампа тлеющего разряда белая TR	033600007
A39	Выключатель	033500001
A40	Ретля	033400011
A41	Ретля	033400005
A42	Ретля	033400001
A43	Электроника сепаратора	032800001

**Рисунок Б- КРЫШКА КОНСОЛИ
КОМПЛЕТНАЯ**

B1	Крышка консоли непередел.	604021058
B2	Щиток электр.схемы	111000016
B3	Заземляющий символ	111000004
B6	Подкладка 6,4	043000010
B7	Подкладка 5,3	043000002
B8	Гайка M6	042000005
B9	Винт M5x16	041000041
B10	Стержень	024000216
B11	Штифт направляющий	024000108

Рисунок В- ШКАФЧИК КОМПЛЕТНЫЙ

B1	Держатель вентилятора компл.	603021056
B2	Крышка комплектная	602021055
B3	Корпус шкафчика компл.	602021054
B4	Заземляющий символ	111000004
B5	Вставка VI.	061000012
B6	Вставка V.	061000011
B7	Вставка III.	061000009
B8	Вставка II.	061000008
B9	Подкладка 4,3	043000019
B10	Подкладка 4	043000003
B11	Гайка M4	042000002
B12	Винт M4x10	041000072
B13	Планка	034800025
B14	Держатель крышки сепаратора	023000068

Рисунок Г- ШАССИ

G1	Держатель фильтра компл.	603021053
G2	Опорная плита комплектная	602021052
G3	База комплектная	602021051
G4	Винт M5x40	041000016
G5	Винт M5x12	041000010
G6	Фильтр выходный	025200028
G7	Фильтр предварительной очистки выходный	025000001
G8	Ручка	604031091
G9	Пружина	022000008

Рисунок Д- ШАССИ

D1	База комплектная	603021156
D2	Держатель фильтра компл.	603021053
D3	Опорная плита комплектная	602021157
D4	Винт M5x40	041000016
D5	Винт M5x12	041000010
D6	Фильтр выходный	025200028
D7	Фильтр предварительной очистки выходный	025000001
D8	Ручка	604031091
D9	Пружина	022000008

Рисунок Е- ДВЕРЬ КОМПЛЕТНАЯ

E1	Дверь шкафчика передел.	604021072
E2	Заземляющий символ	111000004
E4	Ухват	062000057
E5	Вставка 15	061000002
E6	Подкладка 3,2	043000015
E7	Подкладка 6,4	043000010
E8	Гайка M6	042000005
E9	Гайка M3	042000001
E10	Винт M3x12	041000002
E11	Магнит накладка	029000002
E12	Штифт направляющий	024000108

**Рисунок Ж- ДЕРЖАТЕЛЬ ВЕНТИЛЯТОРА
КОМПЛЕТНЫЙ**

Ж1	Проходной элемент	073000021
Ж2	Крышка температурного Выключателя	062000104
Ж3	Крышка вентилятора	062000009
Ж4	Вставка вентилятора 5	061000007

РУКОВОДСТВО ПО СЕРВИСУ

ASPINA
DO M

Ж5 Вставка вентилятора 2	061000004
Ж6 Вставка вентилятора 1	061000003
Ж7 Подкладка 4,3	043000019
Ж8 Подкладка 3,2	043000015
Ж9 Подкладка 4	043000003
Ж10 Гайка М4	042000002
Ж11 Винт М4х20	041000129
Ж12 Винт М3х6	041000042
Ж13 Вентилятор	035300001
Ж14 Температур. выключатель	033510004
Ж15 Держатель вентилятора	023000102

Рисунок З- БАЗА КОМПЛЕТНАЯ

31 Крышка фильтра компл.	603031024
32 Уплотнение короткое	074000012
33 Уплотнение длинное	074000008
34 Прокладка базы	061000001
35 Подкладка 5,3	043000002
36 Заклепка гаечная М5 STC-R	042000081
37 Заклепка гаечная М5 М5 SF	042000058
38 Винт М5х12	041000124
39 Колечко прочное	029000009
310 Колечко вращательное	029000008
311 База	023000092

Рисунок И- БАЗА КОМПЛЕТНАЯ

И1 Крышка фильтра компл.	603031039
И2 Уплотнение короткое	074000012
И3 Уплотнение короткое	074000008
И4 Прокладка базы	061000001
И5 Подкладка 5,3	043000002
И6 Заклепка гаечная М5 STC-R	042000081
И7 Заклепка гаечная М5 М5 SFL	042000058
И8 Винт М5х12	041000124
И9 Колечко прочное	029000009
И10 Колечко вращательное	029000008
И11 База	023000092

Рисунок Й- ОПОРНАЯ ПЛИТА КОМПЛЕТНАЯ

Й1 Опорная плита комплет. непереработанная	603031031
Й2 Виброгаситель М4	074000035
Й3 Концевая втулка	073000023
Й4 Наконечник шланга	062000011
Й5 Подкладка 8	043000017
Й6 Заклепка гаечная М5 SFL-RK	042000058
Й7 Винт М8х20	041000067
Й8 Агрегатор отсасывающий	035400001
Й9 Стержень II устройства	024000264
Й10 Стержень I устройства	024000263

Рисунок К- ОПОРНАЯ ПЛИТА КОМПЛЕТНАЯ

К1 Опорная плита комплет. непереработанная	603031031
К2 Виброгаситель	074000009
К3 Концевая втулка	073000023
К4 Наконечник шланга	062000011
К5 Подкладка 8	043000017
К6 Подкладка 8,4	043000009

К7 Заклепка гаечная М5 SFL-RK	042000058
К8 Гайка М8	042000006
К9 Винт М8х20	041000067
К10 Агрегатор отсасывающий	035400003
К11 Стержень V. устройства	024000049
К12 Держатель отсасывающего устройства	023000067

Рисунок Л- КОРПУС ШКАФЧИКА КОМПЛЕТНЫЙ

Л1 Корпус шкафчика непереработан.	603031025
Л2 Подкладка магнита	062000005
Л3 Подкладка 3,2	043000015
Л4 Заклепка гаечная М5 SFL-RK	042000058
Л5 Гайка М3	042000001
Л6 Магнит тело	029000001

Рисунок М- КРЫШКА КОМПЛЕТНАЯ

М1 Изолирующая шайба компл.	604031033
М2 Консоль комплетная	603031030
М3 Крышка компл. непереработан.	603031026
М4 Щиток предохранителя	111000050
М5 Проходной изолятор	073000022
М6 Проходной изолятор	073000021
М7 Проходной изолятор	073000020
М8 Уплотнение крышки	062000119
М9 Уплотнение нижнее	062000118
М10 Подкладка 4,3	043000019
М11 Заклепка гаечная М4 SFL-RK	042000061
М12 Винт М6х120	041000099
М13 Винт М4х20	041000072
М13 Винт М3х16	041000003
М14 Предохранитель	038100004
М15 Панель подключения	033100002
М16 Панель подключения	033100001

Рисунок Н- ДЕРЖАТЕЛЬ ОТСАСЫВАЮЩИХ ШЛАНГОВ LUZZANI

Н601 Предохранительный штырь	062000052
Н602 Кронштейн	
Н603 Винт	
Н604 Микровыключатель	062000059
Н605 Колпачок мембраны верхний левый	062000074
Н606 Кнопка управления микровыключателя	609000005
Н607 Мембрана	074000014
Н608 Колпачок мембраны нижний левый	
Н609 Уплотнение держателя отсасывающего шланга	074000015
Н610 Пробка	
Н611 Держатель отсасывающего блока	
Н612 Винты	
Н613 Наконечник пласт.отсас.φ30	062000011
Н615+К616+К617 Сито	
Н618 Микровыключатель	062000060
Н619 Колпачок мембраны	

РУКОВОДСТВО ПО СЕРВИСУ

ASPINA
DO M

	верхний правый	062000073
H620	Колпачок мембраны	
	нижний правый	
H621	Корпус отсасывающего	
	блока	
H622	Держатель отсасывающего	
	наконечника – малый	062000047
H623	Держатель отсасывающего	
	наконечника – большой	062000048
H624+K625+K627	Набор отсасывающих	
	наконечников	062000042
H626	Переходник	
H628	Винт	
H629	Кожух отсасывающего	
	блока	
H630	Колпачок	
H631	Отсасывающий шланг	072000035
H632	О-кольцо	073000012

Рисунок О-ДЕРЖАТЕЛЬ ОТСАСЫВАЮЩИХ ШЛАНГОВ САТТАНИ