

FS

Sada filtrov



ИНСТРУКЦИЯ ПО ПРИМЕНЕНИЮ **RU**

RU

ИНСТРУКЦИЯ ПО ПРИМЕНЕНИЮ.....	16
17. ВАЖНЫЕ СВЕДЕНИЯ	16
18. ОБЪЕМ ПОСТАВКИ.....	16
19. ОПИСАНИЕ ИЗДЕЛИЯ	17
20. УСТАНОВКА	17
21. УХОД.....	19
22. ЛИКВИДАЦИЯ УСТРОЙСТВА	20
23. СВЕДЕНИЯ О РЕМОНТНЫХ УСЛУГАХ.....	21
24. ПОИСК НЕИСПРАВНОСТЕЙ И ИХ УСТРАНЕНИЕ.....	21
ГАРАНТИЯ	22

ИНСТРУКЦИЯ ПО ПРИМЕНЕНИЮ

1. ВАЖНЫЕ СВЕДЕНИЯ

1.1. Обозначения CE

Изделия, обозначенные знаком соответствия **CE**, удовлетворяют директивам по безопасности Европейского сообщества для машинного оборудования.

1.2. Применение изделия

Набор фильтров обеспечивает регулировку давления и фильтрацию воздуха на выходе из дентального компрессора на двух уровнях.

2. ОБЪЕМ ПОСТАВКИ

2.1. Основное оснащение

Инструкция по применению.....	1 шт
Набор фильтров.....	1 шт
Фильтровальный вкладыш фильтр – регулятора.....	1 шт
Фильтровальный вкладыш микрофильтра.....	1 шт

Наборы фильтров поставляются в зависимости от типа компрессора:

тип	Номер чертежу	Фильтр / Регулятор(*)	Микрофильтр(**)	Объем поставки	Применение	Номер заказа
FS1	3BA-353	AW 30-F02H-B-PU	AFM 30-F02-6-A-PU	С держателем Винт 5x16 ... 2 шт Шайба 5 ... 2 шт Гайка M5 ... 2 шт	DK50 2V/110/M DK50 2x2V/110/M	603011353-000
FS2	4CA-135	AW40-F06H-B-PU	AFM40-F06-A-PU	СОГЛАСНО ЧЕРТЕЖУ- С планкой - Винт M5x16 ... 4 шт Шайба 5 ... 4 шт Шайба 5,3 ... 4 шт	DK50 4x2VT/M DK50 6x2VT/M DK50 9x2VT/M	604021135-000
FS3	4CA-147	AFF11C-F06-T/ AR40-F06H-B-PU	AM450C-F06-T	(***)	DK50 12x2VT/M DK50 15x2VT/M DK50 18x2VT/M	604021147-000
FS4	3BA-356	AW30-F02H-B-PU	AFM30-F02-6-A-PU	с держателем	DK50 2V/M	603011356-000
FS5	3BA-355	AW30-F02CH-A-PU(+)	AFM30-F02C-6-A-PU(+)	Винт M5x16 ... 2 шт Шайба 5 ... 2 шт	DK50 2V	603011355-000
FS6	3BA-352	AW30-F02CH-A-PU(+)	AFM30-F02C-6-A-PU(+)	с держателем Винт 5x16 ... 2 шт Шайба 5 ... 2 шт Гайка M5 ... 2 шт	DK50 2V/110 DK50 2x2V/110	603011352-000
FS7	3BA-354	AW30-F02CH-A-PU	AFM30-F02C-6-A-PU		DK50 2V/110 / M S DK50 2x2V/110/M S	603011354-000
FS8	3BA-348	AW30-F02CH-A-PU(+)	AFM30-F02C-6-A-PU(+)		DK50 2V/110 S DK50 2x2V/110 S	603011348-000
FS9	4CA-241	AW40-F06DH-B-PU	AFM40-F06-A-PU	-	DK50 4x2V/M DK50 6x2V/M	604021241-000

(*) - Фильтровальный вкладыш стандартно 5µm (кроме FS3 - 3µm)

(**) - Фильтровальный вкладыш стандартно 0,3µm

(+) - Автоматический выпуск конденсата (для компрессоров без осушителя)

(***) - Объем поставки по заказу

Климатические условия хранения и транспортировки

Температура -25°C аž +55°C, 24 час до +70°C

Относительная влажность воздуха 10% до 90 % (без конденсации)

Климатические условия эксплуатации

Температура +5°C до +60°C

2.2. Дополнительное оснащение

Субмикрофильтр - В случае необходимости получения более высокого уровня фильтрации воздуха можно к каждому из указанных наборов фильтров добавить субмикрофильтр с фильтрацией 0,01µm и фильтр с активированным углем для устранения запаха.

3. ОПИСАНИЕ ИЗДЕЛИЯ

(Рис.1)

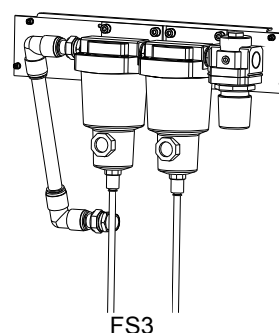
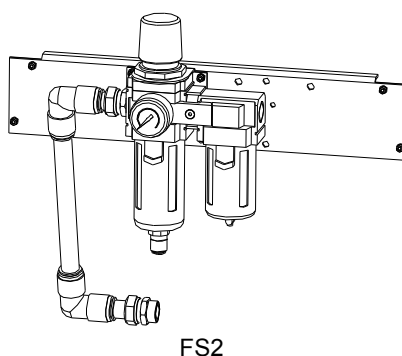
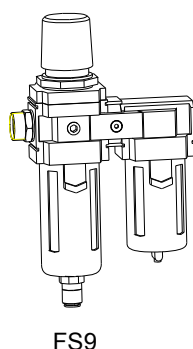
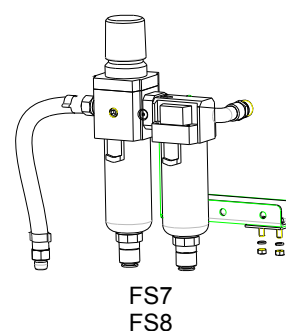
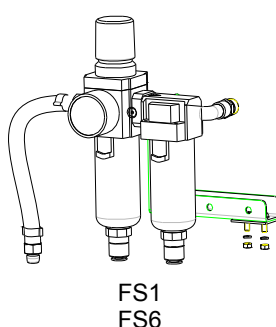
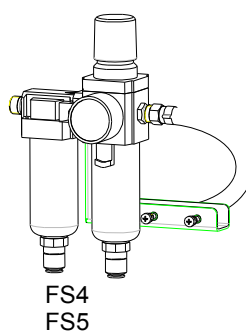
Из ресивера напорный воздух переходит через набор фильтров в прибор. Тем самым, напорный воздух очищен от нечистот с помощью двухуровневой фильтрации (фильтр - регулятор - 5 мкм, микрофильтр 0,3 мкм).

Компрессор без осушителя – с применением набора фильтров напорный воздух на выходе фильтруется и частично осушается, влажность улавливается в фильтре-регуляторе и микрофильтре с автоматическим выпуском сконденсированной жидкости (2).

Компрессор с осушителем – поставляет сухой напорный воздух через набор фильтров, где напорный воздух на выходе очищается от нечистот.

В случае необходимости можно вручную, поворачивая выпускной клапан влево (1) и вниз / вправо – открыть / закрыть этот клапан.

Рис.1



4. УСТАНОВКА

4.1. Условия применения

- Набор фильтров сконструированы для эксплуатации в сухих, проветриваемых помещениях, где окружающая температура воздуха колеблется в диапазоне $+5^{\circ}\text{C} \div +60^{\circ}\text{C}$.
- Применение в иных целях или применение, выходящее за эти рамки, не считается применением по назначению. Производитель не отвечает за ущерб, вытекающий из этого. Риск несет исключительно эксплуатирующее лицо / пользователь.
- Пользователь должен при инсталляции применять полученные при поставке детали и соблюдать все действующие правила и нормы по безопасности.

4.2. Установка изделия

Инсталляция зависит от типа компрессора:

(Рис.2, Рис.3)

- Просверлить два отверстия ϕ 5,3 мм согласно чертежам, если они не пробурили
- Установить и привинтить набор фильтров
- Подсоединить шланг к детали воздушной системы вывода компрессора
- Подсоединить выходной шланг к вывод набору фильтров

Рис.2 DK50 2V

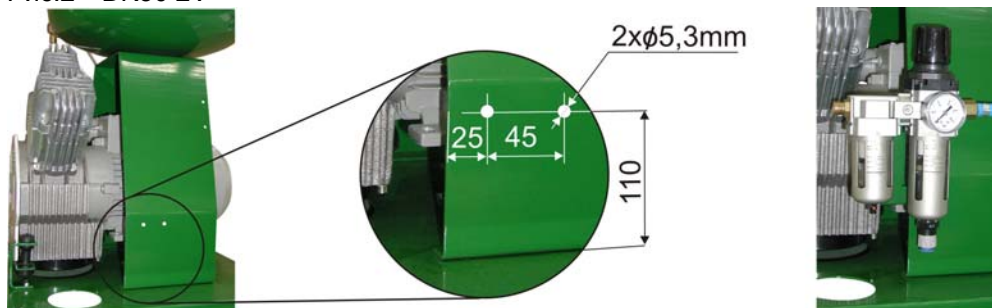
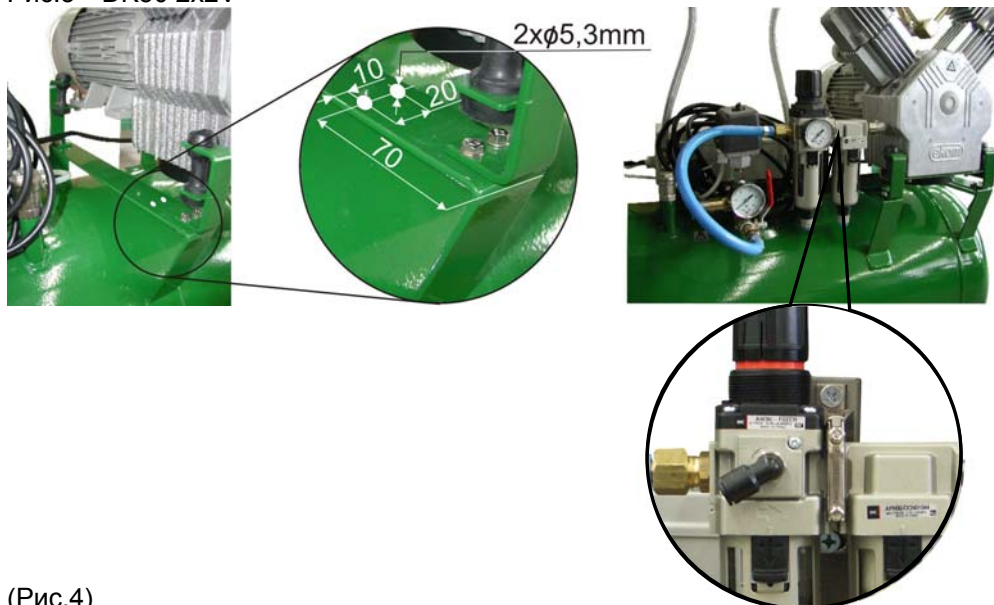


Рис.3 DK50 2x2V



(Рис.4)

- наворачивание присоединить на вывод шарового клапана компрессора
- присоединить набор фильтров
- присоединить на вывод набору фильтров с внутренней резьбой G3/4 распределение сжатого воздуха



Рис.4 DK50 4x2V и DK50 6x2V

(Рис.4, Рис.5)

1. Обозначить места отверстий для винтов, приложив планку с набором фильтров (1) к раме комплекта компрессоров, согласно рис.4 или рис.5.
2. Просверлить отверстия 4 x ф 4,0 в помеченных местах.
3. Надрезать 4 раза резьбу М5 на раме компрессорного комплекта в помеченных отверстиях согласно пункту 1.
4. Прикрепить планку с набором фильтров к раме с помощью винтов М5х16 (2) и шайб (3,4).

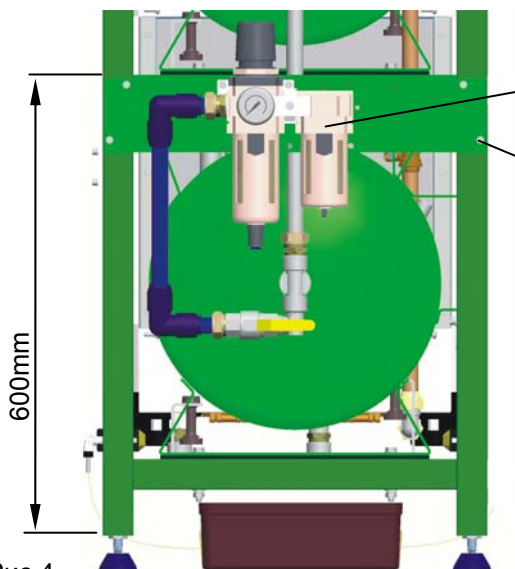


Рис.4
DK 50 4x2VT/M, DK 50 6x2VT/M, DK 50 9x2VT/M

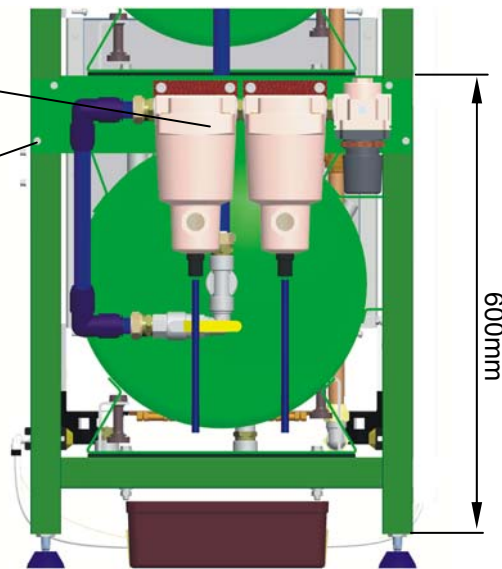


Рис.5
DK 50 12x2VT/M, DK 50 15x2VT/M, DK 50 18x2VT/M

5. УХОД



Ремонтные работы, которые выходят за рамки обычного ухода, может осуществлять только квалифицированный специалист или сервисная организация производителя для заказчиков. Применяйте только запасные детали и принадлежности, предписанные производителем.



Перед каждой работой по уходу или ремонту компрессор необходимо выключить и отсоединить от сети (вытащить сетевой штепсель).



Перед вмешательством в оборудование необходимо понизить давление воздуха в ресивере до нуля и отсоединить оборудование от электросети.

5.1. Периодичность ухода

Уход, который должен быть выполнен	Глава	Временной интервал	Осуществляет
• Замена фильтровального вкладыша фильтр - регулятора	5.2	1x раз в год	обслуживающий персонал
Замена фильтровального вкладыша микрофильтра	5.3		
• Контроль конденсата	5.4	1x раз в неделю	обслуживающий персонал

5.2. Замена фильтровального вкладыша в фильтр - регуляторе

Рис.6

- Ослабить предохранительный элемент (1) на фильтр - регуляторе, потянув вниз.
- Повернуть емкость- сборник (2) и вынуть.
- Отвинтить держатель фильтра (3).
- Заменить вкладыш фильтра (4), завинтить держатель фильтра.
- Установить емкость- сборник фильтра и зафиксировать, поворачивая, пока не произойдет законтривание предохранительного элемента.



Рис.6

Фильтр- регулятор	Номер заказа	Фильтровальный вкладыш	Номер заказа
AW30-F02H-B-PU	025200280-000	AF 30P-060S 5 μm	025200061-000
AW30-F02CH-A-PU	025100038-000		
EAW 40-F06	025100010-000	AF 40P-060S 5 μm	025200079-000

5.3. Замена фильтровального вкладыша в микрофильтре

Рис.7

- Ослабить предохранительный элемент (1) на микрофильтре, потянув вниз.
- Повернуть емкость- сборник (2) и вынуть.
- Отвинтить фильтр(3).
- Заменить и завинтить вкладыш фильтра.
- Установить емкость- сборник фильтра и зафиксировать, поворачивая, пока не произойдет законтривание предохранительного элемента.



Рис.7

Микрофильтр	Номер заказа	Фильтровальный вкладыш	Номер заказа
AFM30-F02C-6-A-PU	025200277-000	AFM 30P-060AS 0,3 μm	025200076-000
AFM30-F02-6-A-PU	025200292-000		
EAFM 40-F06	025200045-000	EAFM 40P 0,3 μm	025200080-000

5.4. Контроль конденсата

В фильтровальных блоках к компрессорам без осушителя МОНЗУН применяются фильтр-регулятор и микрофильтр с автоматическим выпуском сконденсированной жидкости. Работу опорожнения чашек фильтров необходимо только контролировать. При использовании набора фильтров без автоматического выпуска шлаков (в случае компрессоров с осушителем МОНЗУН), конденсат не собирается в чашке фильтра. В том случае, если в чашке появятся избытки конденсата, необходимо проверить правильность работы осушителя (вызовите сервисную организацию).

6. ЛИКВИДАЦИЯ УСТРОЙСТВА

- Отсоединить оборудование от электросети.
- Выпустить давление воздуха в напорном резервуаре, открывая клапан для выпуска конденсата.
- Оборудование ликвидировать согласно местным действующим инструкциям. Сортировку и ликвидацию отходов заказать в специализированной организации.
- Части изделия после окончания срока службы не влияют отрицательно на окружающую среду.

7. СВЕДЕНИЯ О РЕМОНТНЫХ УСЛУГАХ

Гарантийный и послегарантийный ремонт обеспечивает производитель или организации, или сервисные техники, о которых информирует поставщик.

Предупреждение !

Производитель оставляет за собой право осуществлять на устройстве изменения, которые, однако, не повлияют на существенные свойства устройства.

8. ПОИСК НЕИСПРАВНОСТЕЙ И ИХ УСТРАНЕНИЕ



Перед вмешательством в оборудование необходимо понизить давление воздуха в ресивере до нуля и отсоединить оборудование от электросети.

Работу, связанную с устранением неисправностей, может осуществлять только квалифицированный специалист сервисной организации.

НЕИСПРАВНОСТЬ	ВОЗМОЖНАЯ ПРИЧИНА	СПОСОБ УСТРАНЕНИЯ
Утечка воздуха Понижение давления	Выпускной клапан: - ослаблен - загрязнен - неисправен	- Клапан открыть, поворачивая влево, на короткое время оставить воздух свободно выйти, клапан закрыть, поворачивая вправо - Клапан с чашкой вычистить - Заменить (или заменить фильтр новым фильтром)
	Загрязненные фильтровальные вкладыши - в фильтре-регуляторе - в микрофильтре	- заменить - заменить
Наличие конденсата в чашке фильтра в случае компрессора с осушителем	Неисправный осушитель	Проверить работу осушителя – измерить точку росы.

ZÁRUKA / GUARANTEE / ГАРАНТИЯ

Osvedčenie:

Výrobok je vyrobený podľa výrobnej dokumentácie a schválených technických podmienok. Použité materiály sú zhodné s výrobnými predpismi a s technickými podmienkami. Výrobok je kompletný a vyhovel všetkým predpísaným podmienkam.



Záruka:

Výrobca poskytuje na výrobok záruku počas 24 mesiacov odo dňa predaja pri dodržaní podmienok uvedených v záručnom liste.

- pri uplatnení požiadavky na záručnú opravu musí byť spoločne s výrobkom predložený správne vyplnený záručný list spolu s osvedčením o akosti a kompletnosti výrobku
- v záručnej dobe budú odstránené bezplatne všetky chyby vzniknuté na výrobku následkom výrobnnej vady
- záruka sa nevzťahuje na výrobok poškodený pri doprave a nevhodným skladovaním záruka sa nevzťahuje na chyby spôsobené nesprávnou obsluhou
- záruka sa nevzťahuje na chyby spôsobené používaním výrobku na iné účely, ako je uvedené v návode, prípadne ako bolo dohodnuté s výrobcom
- záruka sa nevzťahuje na výrobok, do ktorého bol urobený zásah, alebo svojoľná úprava
- záruka sa nevzťahuje na nekompletnosť výrobku, ktorú bolo možno zistiť pri predaji.
- záruka sa nevzťahuje na poškodenie spôsobené bežným opotrebovaním výrobku(napr. znečistenie filtračnej vložky).

Certificate:

Product is manufactured according to production documentation and approved technical conditions. The product is complete and meets all prescribed conditions.



Guarantee:

Manufacturer provides a guarantee of the product in duration of 24 months from the selling day, when the terms of guarantee document are followed.

- in case of the claim for guarantee repairment a correct fulfilled guarantee document and certificate of quality and completeness of product must be submitted together with the product itself.
- at the guarantee period all failures appeared on the product due to production fault will be removed without any payment.
- the guarantee does not apply to the product damaged during transportation or during incorrect storage.
- the guarantee does not apply to the failures due to wrong operation.
- the guarantee does not apply to the failures due to use of product for any other purposes than are described in the directions for use or as has been understood with the manufacturer.
- the guarantee does not apply to the product when an intervention or arbitrary correction has been made.
- the guarantee does not apply to the product with any completeness which should be discovered during the sale.
- The warranty shall not include damage caused by daily wear and tear of the product (e.g. the filtration insert pollution).

Удостоверение:

Изделие изготовлено в соответствии с производственной документацией и утвержденными техническими условиями. Используемые материалы со-ответствуют производственным правилам и техническим условиям. Изделие является комплектным и удовлетворяет всем предписанным условиям.



Гарантия:

Завод-изготовитель предоставляет на изделие гарантию в течение 24 месяцев с даты продажи, при соблюдении условий, приведенных в гарантийном письме.

- при предъявлении требования по гарантийному ремонту вместе с изделием следует представить правильно заполненное гарантийное письмо вместе с сертификатом качества и комплектности изделия,
- в течение гарантийного срока будут бесплатно устранены все неисправности, возникшие на изделии в результате производственных дефектов,
- гарантия не распространяется на изделие, поврежденное в течение транспортировки и в результате неправильного хранения,
- гарантия не распространяется на неисправности, вызванные неправильным обслуживанием,
- гарантия не распространяется на неисправности, вызванные использованием изделия для других целей как те, которые приводятся в руководстве, или же по согласованию с заводом-изготовителем,
- гарантия не распространяется на изделие, в которое сделано вмешательство или самовольные изменения,
- гарантия не распространяется на некомплектность изделия, которую можно было выявить при продаже.
- Гарантия не распространяется на повреждения, вызванные текущим износом изделия (например, загрязнение фильтровального вкладыша).

EKOM s.r.o., Priemysel'na 5031/18, SK-921 01 Piešťany, Slovak republic
tel.: +421 33 7967205, fax.: +421 33 7967223, <http://www.ekom.sk>, e-mail: ekom@ekom.sk

Sada filtrov
Set of filters
Набор фильтров

.....
Typ/ Type / Тип

.....
Výr.č./ Ser.No./ Hom. Пр.

.....
Dátum/ Date /Дата

VÝROBCA:
PRODUCENT:
ПРОИЗВОДИТЕЛЬ:

EKOM s.r.o.
Priemysel'na 5031/18
SK-921 01 Piešťany
Slovenská republika