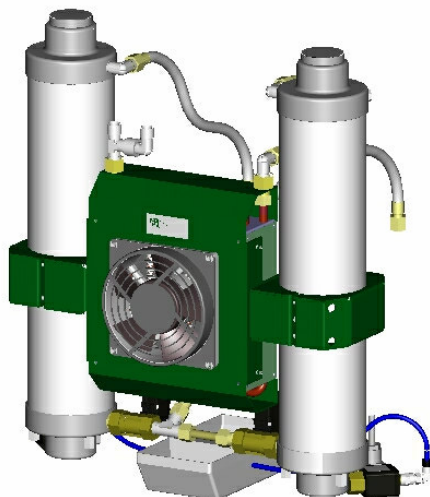


Руководство по монтажу, обслуживанию и техническому уходу



Осушитель воздуха адсорбционный

Monzun M2 /M2.1

Monzun M3 /M3.1



EKOM spol. s r.o.
Priemyselná 5031 / 18
921 01 PIEŠŤANY
Словакия
tel.: +421 33 7967256
fax: +421 33 7967223
e-mail: ekom@ekom.sk

НАЗНАЧЕНИЕ И ОБЛАСТЬ ПРИМЕНЕНИЯ

Адсорбционные осушители воздуха MONZUN M2/ M2.1 и MONZUN M3/ M3.1 предназначены для осушения напорного воздуха безмасляных компрессоров, применяемых для питания зубоорудования в стоматологических кабинетах и лабораториях.

ОПИСАНИЕ И РАБОТА ИЗДЕЛИЯ

Адсорбционный осушитель MONZUN M2 спроектирован для прикрепления к компрессорам ЕКОМ соответствующего типа.

Осушители MONZUN M2.1 и MONZUN M3.1 приспособлены для прикрепления к стене и присоединения к безмасляным компрессорам ЕКОМ, а также к компрессорам иных производителей.

Адсорбционные осушители MONZUN M2 / M2.1 и MONZUN M3 / M3.1 работают в автоматическом режиме осушения и регенерации.

Осушение и регенерация проходят в одно и то же время в двух отдельных камерах. Прежде всего, происходит охлаждение напорного воздуха в охладителе (рис.1.1) с вынужденной циркуляцией, а потом его осушение и фильтрация в первой камере. Во второй камере пока происходит регенерация осушительного вещества внутри камеры высушенным воздухом, отобранном из первой камеры, и слив собранной воды из камеры.

По истечении установленного времени изменится режим камер, и процесс осушения и регенерации осуществится в камерах в обратном порядке. Объем полезного воздуха уменьшится на количество воздуха, необходимое для регенерации, это надо принимать во внимание при выборе источника напорного воздуха. Количество использованного воздуха примерно 20% от мощности компрессора, и в интересах высокой производительности осушения и срока службы осушительного наполнителя компрессор должен быть присоединен, как источник воздуха, способный и при максимальном потреблении работать в рамках диапазона своего включающего и выключающего давления или циклически. На выходе осушительной камеры осушенный воздух потом избавлен от жестких частиц диаметром до 5µм. Этим предотвращаются конденсация водяных паров, размножение микроорганизмов и коррозия, снижается изнашиваемость присоединенного оборудования.

ТЕХНИЧЕСКИЕ ДАННЫЕ	MONZUN M2 / M2.1	MONZUN M3 / M3.1
• номинальное напряжение / частота:	230 В ± 10%, 50 - 60 Гц	
• номинальная мощность:	51 ВА	
• объем осушенного воздуха при давлении 5 бар:	до 280 л.мин ⁻¹	до 140 л.мин ⁻¹
• макс. рабочее давление:	8 бар	
• уровень осушения:	атмосферная точка росы -20 °С	
• установка таймера:	90 сек.	
• масса:	20 кг / 21,5 кг	14,5 кг / 15 кг
• размеры в мм (ш x гл x в): Mx	520 x 200 x 540	450 x 225 x 510
Mx.1	520 x 225 x 580	440 x 225 x 510

ОСНОВНОЕ ОСНАЩЕНИЕ ДЛЯ MONZUN M2.1 / M3.1

- | | |
|---|---------------------|
| • 2 шланга DN8x600 или 1xDN8x1200 с соединительным элементом G3/8 | 1 шт. (*) |
| • Напорный шланг DN8x1600 с наконечниками | 1 шт. (*) |
| • Винт 5x50 | 4 шт. (*) |
| • Дюбель 10 | 4 шт. (*) |
| • Резервуар - сборник конденсата с трубками | 1 шт. |
| • Фильтровальные вкладыши осушителя (80x50 мм) | 4 шт.. (см. стр.16) |
| • Форсунка (см. стр.4) – доставка без компрессора | |
- (*)взносит только для MONZUN M2.1 / M3.1

СБОРКА, МОНТАЖ И УСТАНОВКА

Осушители воздуха **MONZUN M2**, **MONZUN M3** устанавливаются непосредственно у производителя на соответствующий тип компрессора.

Монтаж этих типов осушителей к компрессорам, которые уже находятся в эксплуатации, осуществляется в соответствии с отдельными инструкциями по установке, полученными вместе с изделием.

При монтаже осушителей **MONZUN M2.1**, **MONZUN M3.1** необходимо, прежде всего, просверлить в стене рядом с компрессором отверстие \varnothing 10 мм на расстоянии 240-245x125 мм (см. рис.1.3), установить дюбели и винтами прикрепить осушитель. К входу охладителя (рис.1.2- поз.1) присоединить напорный шланг воздуха с выхода агрегата компрессора. Общий выход осушителя (поз.2) соединить напорным шлангом с ресивером.

До присоединения осушителя к ресиверу, который использовался с компрессором без осушителя, необходимо тщательно вычистить внутреннюю поверхность ресивера и основательно удалить сконденсированную жидкость.

Электрическую часть осушителя потом соединить с компрессором согласно электросхеме по действующим инструкциям.



До начала работы надо отсоединить оборудование от электросети и понизить давление в ресивере до нуля.

Если вентилятор осушителя нельзя присоединить к отдельному электрическому контуру реле давления и теплового реле (включающего вентилятор при повышении температуры окружающей среды), необходимо соединить клеммы 1, 2 распределительной колодки.

ОБСЛУЖИВАНИЕ ИЗДЕЛИЯ

Оборудование работает вместе с компрессором автоматически и не требует для своей работы никакого обслуживания. Напорный резервуар нет необходимости очищать от шлаков, потому что напорный воздух в резервуаре уже осушенный.

УХОД ЗА ИЗДЕЛИЕМ



До вмешательства в оборудование необходимо понизить давление воздуха в ресивере до нуля и отсоединить оборудование от электросети.

Оборудование сконструировано и изготовлено таким образом, чтобы уход за ним был минимальным. При регулярной эксплуатации необходимо 1 раз в год заменить фильтры в верхних частях адсорбционных камер (рис.1.5) или после устранения повреждения, которое причинило загрязнение фильтров.

Отвинтите на верхнем корпусе осушителя пробку осушителя, поворачивая ее влево. Замените фильтровальный вкладыш.
В случае надобности вычистите сито. После vybratя сита можно проверить или сменить разряд осушителя (при большой загрязненности разряда, если распадается, или осушитель несушит).
Пробку нужно вставить в корпус а затянуть вправо.

Для постоянной высокой действенности сушки необходимо содержать все оборудование, и особенно вентилятор охладителя, в чистоте – иногда отсосать с поверхности охлаждающих ребер осажденную пыль.

НЕИСПРАВНОСТИ И ИХ УСТРАНЕНИЕ



До начала работы надо отсоединить оборудование от электросети и понизить давление воздуха в ресивере до нуля!

Работу, связанную с устранением неисправностей, может выполнять только работник сервисной организации, прошедший инструктаж.

Осушительный блок не сушит:

- | | |
|--|--|
| низкое рабочее давление | - уменьшить отбор воздуха или
проверить мощность источника |
| • не работает соленоидный клапан | - клапан исправить или заменить |
| • засоренная форсунка регенер. воздуха | - форсунку вычистить или заменить * |
| • не работает вентилятор охладителя | - вентилятор заменить |
| • неисправный таймер переключения | - проверить настройку таймера или
заменить |
| • из камер вытекает белая жидкость | - заменить осушительное вещество и
нижний пластинчатый фильтр,
уплотнить и проверить герметичность,
O- кольца гаек протереть мыльной
водой |

Осушительный блок издает шум или неприятный звук:

- | | |
|--|--|
| • неисправный соленоидный клапан | - клапан заменить |
| • повреждено поглощающее вещество
в сосуде для конденсата | - поглощающее вещество или сосуд
заменить |
| • поврежден напорный шланг | - напорный шланг заменить |

После устранения неисправности и обратной сборки осушителя необходимо осуществить регенерацию осушителя, лучше всего, во время непрерывного хода компрессора при давлении примерно 0,6-0,7 МПа в течение хотя бы 1 часа, и контроль сушки воздуха.

Производитель оставляет за собой право осуществлять в оборудовании изменения, которые, однако, не повлияют на существенные свойства устройства.

* Размер форсунки (нумера X = 0,Х мм на оголовку, штрих = мм на обводу):

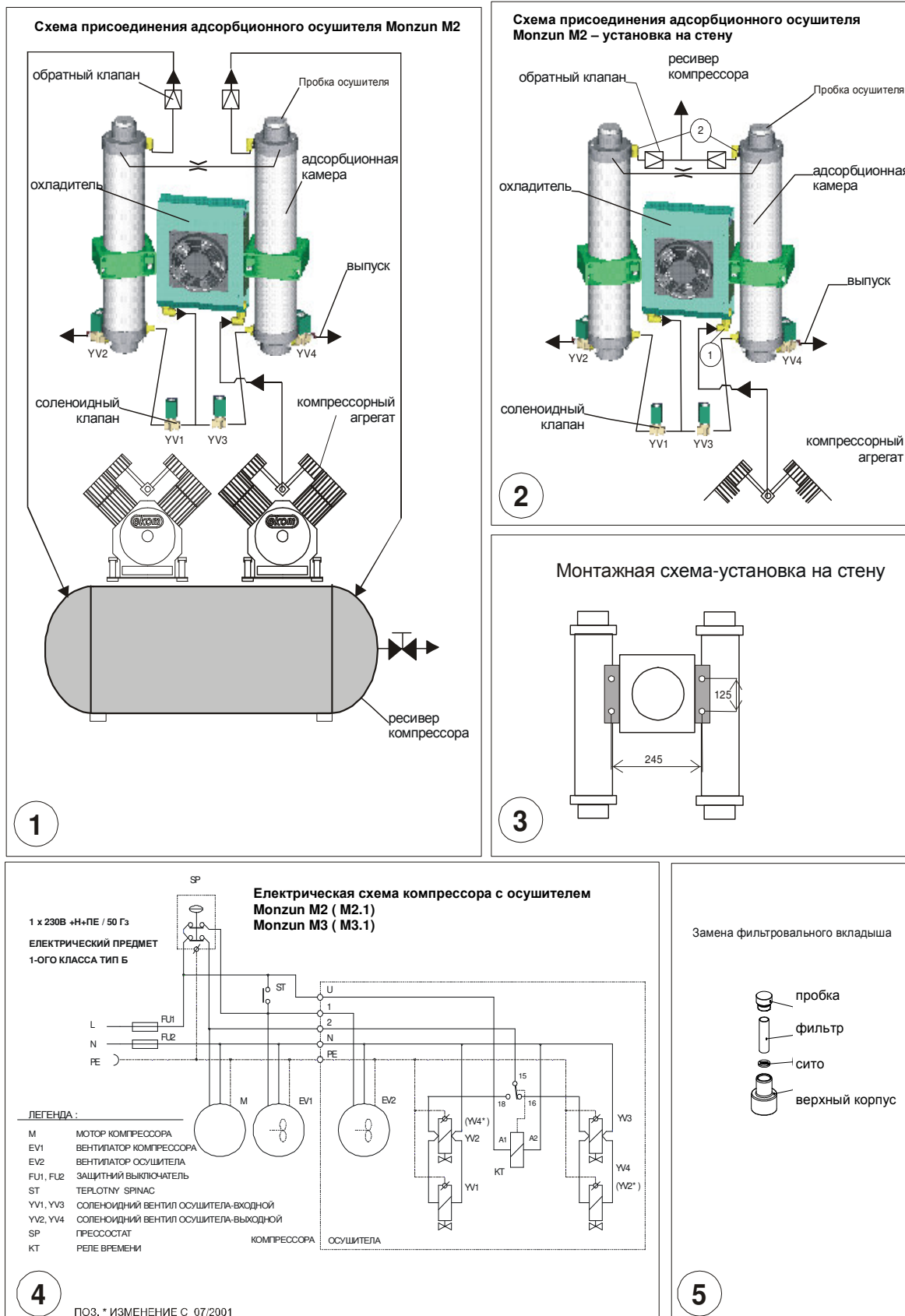
M3, M3.1

до 70 л.мин ⁻¹ (DK50 PLUS) при атм. давлении	φ0,5 мм	024000340-000
до 140 л.мин ⁻¹ (DK50 2V) при атм. давлении	φ0,7 мм	024000292-000

M2, M2.1

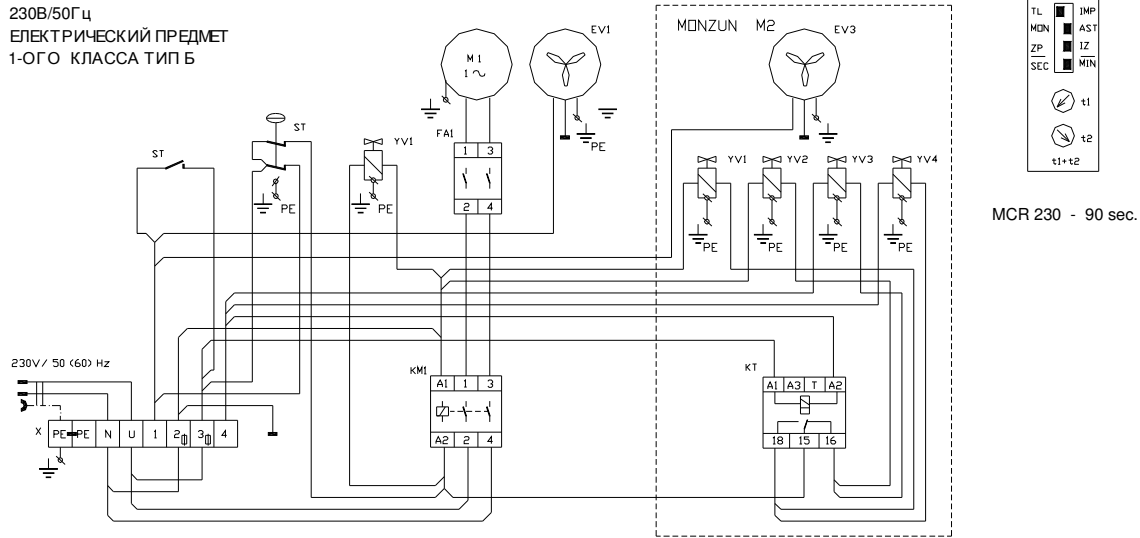
до 140 л.мин ⁻¹ (DK50 2V/110) при атм. давлении	φ0,7 мм	024000292-000
до 280 л.мин ⁻¹ (DK50 2x2V/110) при атм. давлении	φ1,0 мм	024000228-000

Рис. 1



РУКОВОДСТВО ПО МОНТАЖУ, ОБСЛУЖИВАНИЮ И ТЕХНИЧЕСКОМУ УХОДУ
MONZUN M2/M2.1 – M3/M3.1

230В/50Гц
ЭЛЕКТРИЧЕСКИЙ ПРЕДМЕТ
1-ОГО КЛАССА ТИП Б



ПРИМЕЧАНИЕ

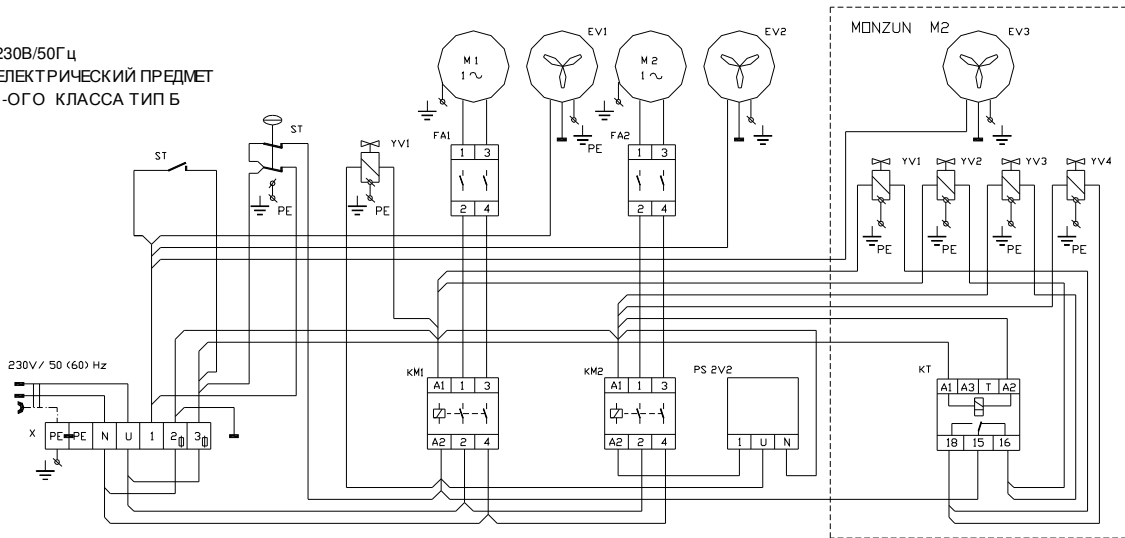
M1 МОТОР 1ф, 230В, 50 Гц, 1100ВАТТ
EV1,EV3 ВЕНТИЛАТОР ТУП 3140, 230В, 50 Гц
KM1 КОНТАКТОР 230В, 50 Гц,
YV1,YV3 СОЛЕНОИДНЫЙ ВЕНТИЛ НО, 230В, 50Гц
YV2,YV4 СОЛЕНОИДНЫЙ ВЕНТИЛ НО, 230В, 50Гц

ПРИМЕЧАНИЕ

YV1 СОЛЕНОИДНЫЙ ВЕНТИЛ НЦ, 230В, 50Гц
SP ПРЕССОСТАТ MDR 2/11
ST ТЕПЛОВОЙ ВЫКЛЮЧАТЕЛЬ ТН63
FA1 ЗАЩИТНЫЙ ВЫКЛЮЧАТЕЛЬ 2-ПОЛ,8А(10А)
KT РЕЛЕ ВРЕМЕНИ MCR 230

КОМПРЕССОР DK50 2V/110 /M2

230В/50Гц
ЭЛЕКТРИЧЕСКИЙ ПРЕДМЕТ
1-ОГО КЛАССА ТИП Б



ПРИМЕЧАНИЕ

M1,M2 МОТОР 1ф, 230В, 50 Гц, 1100ВАТТ
EV1,EV2 ВЕНТИЛАТОР ТУП 3140, 230В, 50 Гц
KM1,KM2 КОНТАКТОР 230В, 50 Гц,
PS 2V2 ПЕЧАТНАЯ ПЕРЕМЫЧКА
YV1,YV3 СОЛЕНОИДНЫЙ ВЕНТИЛ НО, 230В, 50Гц
YV2,YV4 СОЛЕНОИДНЫЙ ВЕНТИЛ НО, 230В, 50Гц

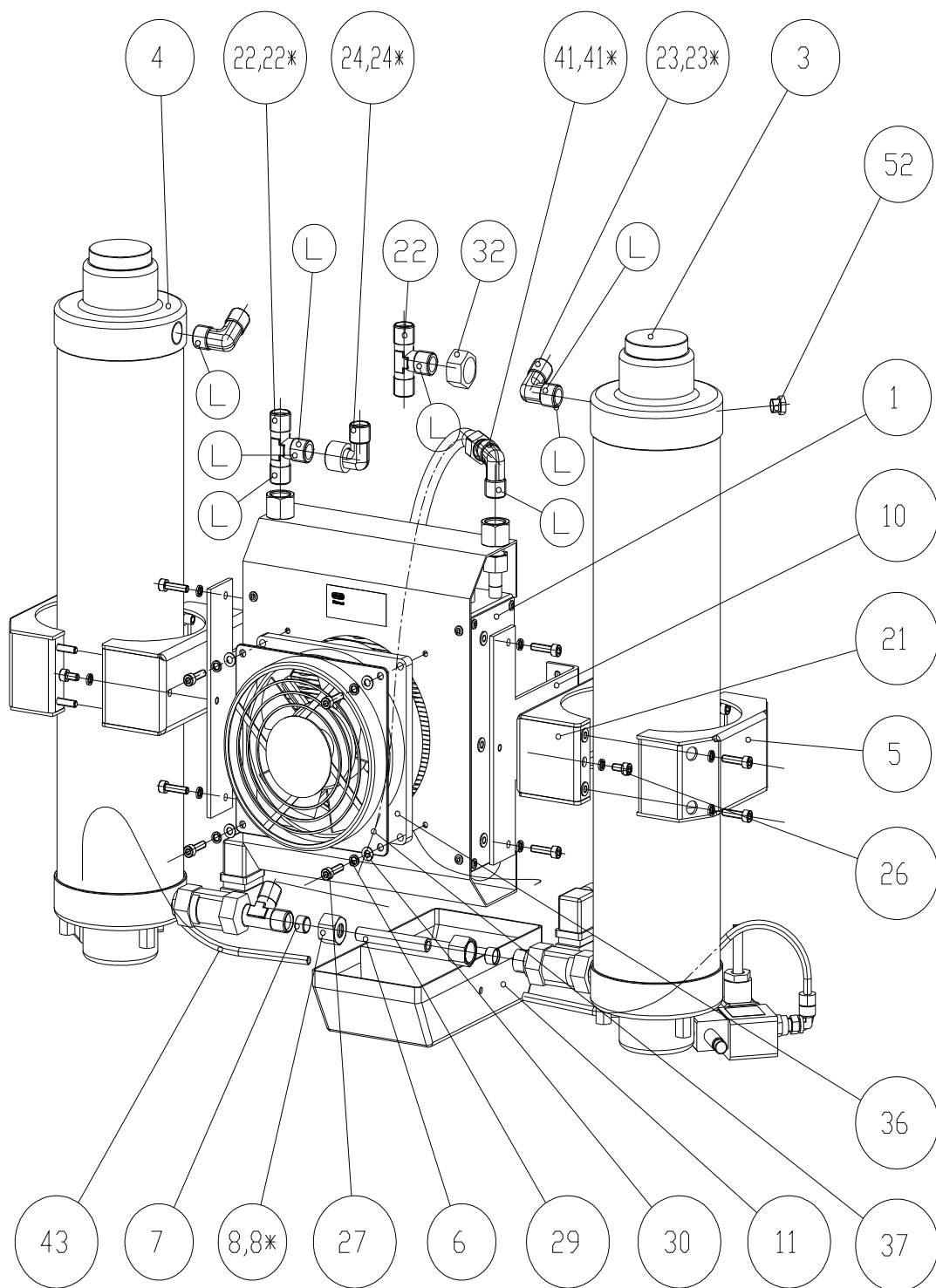
ПРИМЕЧАНИЕ

YV1 СОЛЕНОИДНЫЙ ВЕНТИЛ НЦ, 230В, 50Гц
SP ПРЕССОСТАТ MDR 2/11
ST ТЕПЛОВОЙ ВЫКЛЮЧАТЕЛЬ ТН63
FA1,FA2 ЗАЩИТНЫЙ ВЫКЛЮЧАТЕЛЬ 2-ПОЛ,8А(10А)
KT РЕЛЕ ВРЕМЕНИ MCR 230

КОМПРЕССОР DK50 2x2V/110 /M2

ЭЛЕКТРИЧЕСКАЯ СХЕМА

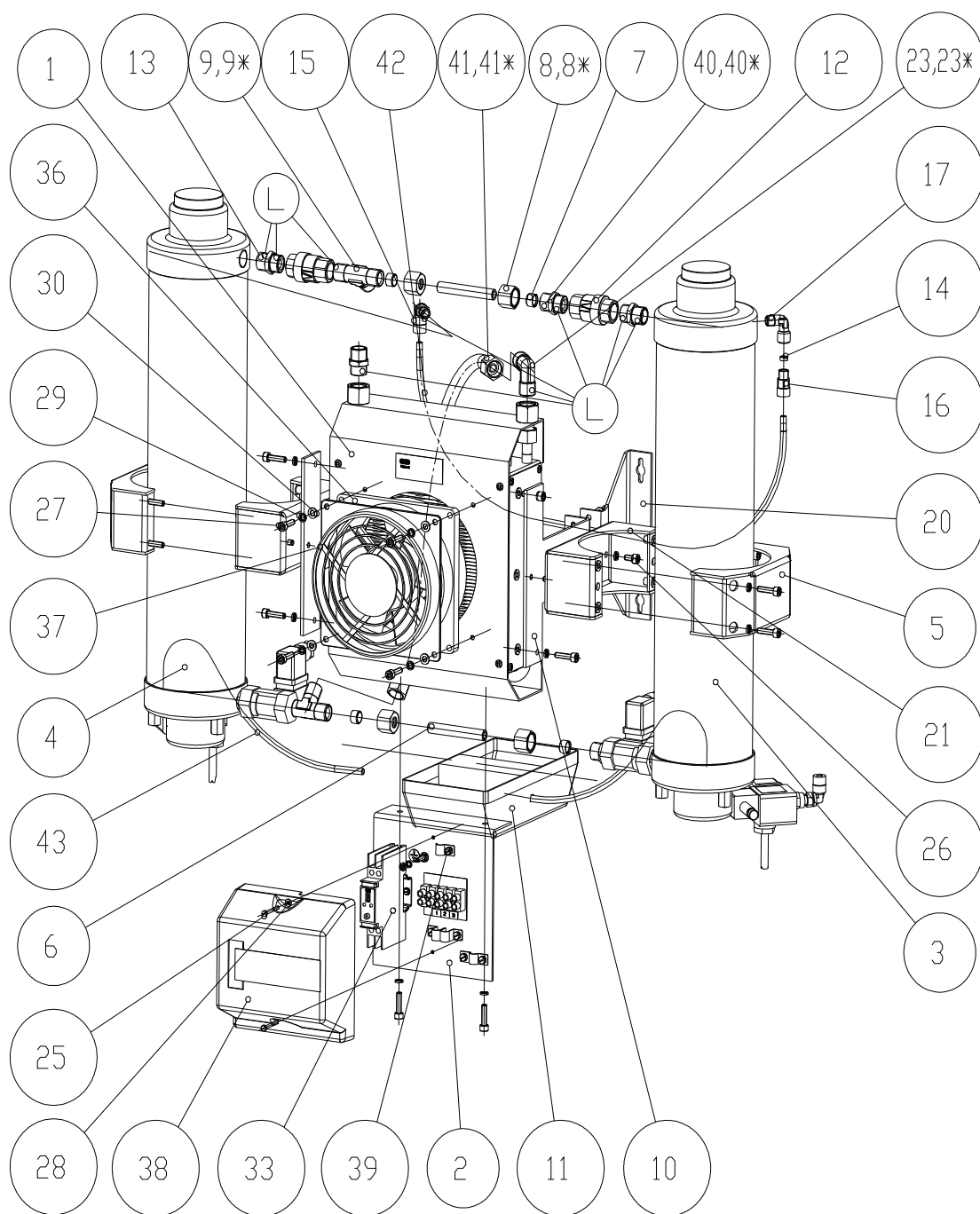
РУКОВОДСТВО ПО МОНТАЖУ, ОБСЛУЖИВАНИЮ И ТЕХНИЧЕСКОМУ УХОДУ
MONZUN M2/M2.1 – M3/M3.1



Поз. 8*, 22*, 23*, 24*, 41* - изменение с з.н. 486
L-склеенные соединения – анаэробный клей ЛОСТИТЕ 270
Действует для 450001060-100

450001060-100 450001060-200	ОСУШИТЕЛЬ ВОЗДУХА АДСОРБЦИОННЫЙ - MONZUN M2	Рис.А
--------------------------------	---	-------

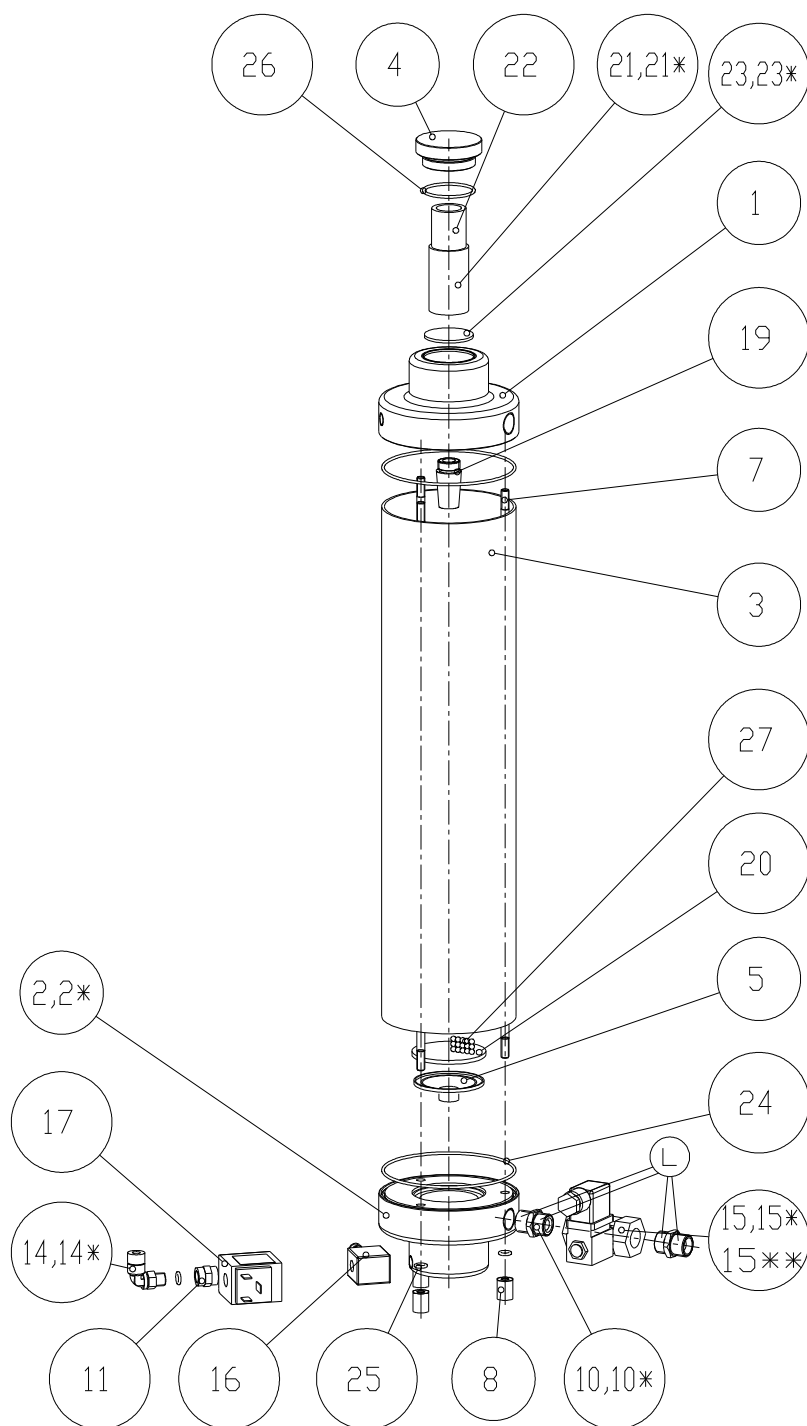
РУКОВОДСТВО ПО МОНТАЖУ, ОБСЛУЖИВАНИЮ И ТЕХНИЧЕСКОМУ УХОДУ
MONZUN M2/M2.1 – M3/M3.1



Поз. 8*, 9*, 23*, 40*, 41* - изменение с з.н. 486
L-склеенные соединения – анаэробный клей LOCTITE 270

450001060	ОСУШИТЕЛЬ ВОЗДУХА АДСОРБЦИОННЫЙ - MONZUN M2.1	Рис.А
-----------	---	-------

РУКОВОДСТВО ПО МОНТАЖУ, ОБСЛУЖИВАНИЮ И ТЕХНИЧЕСКОМУ УХОДУ
MONZUN M2/M2.1 – M3/M3.1



Поз. 21*, 23* - изменение, 5, 19, 22 устранение с з.н. XXXX-01-06

Поз. 2*, 10*, 14* - изменение с з.н. 486

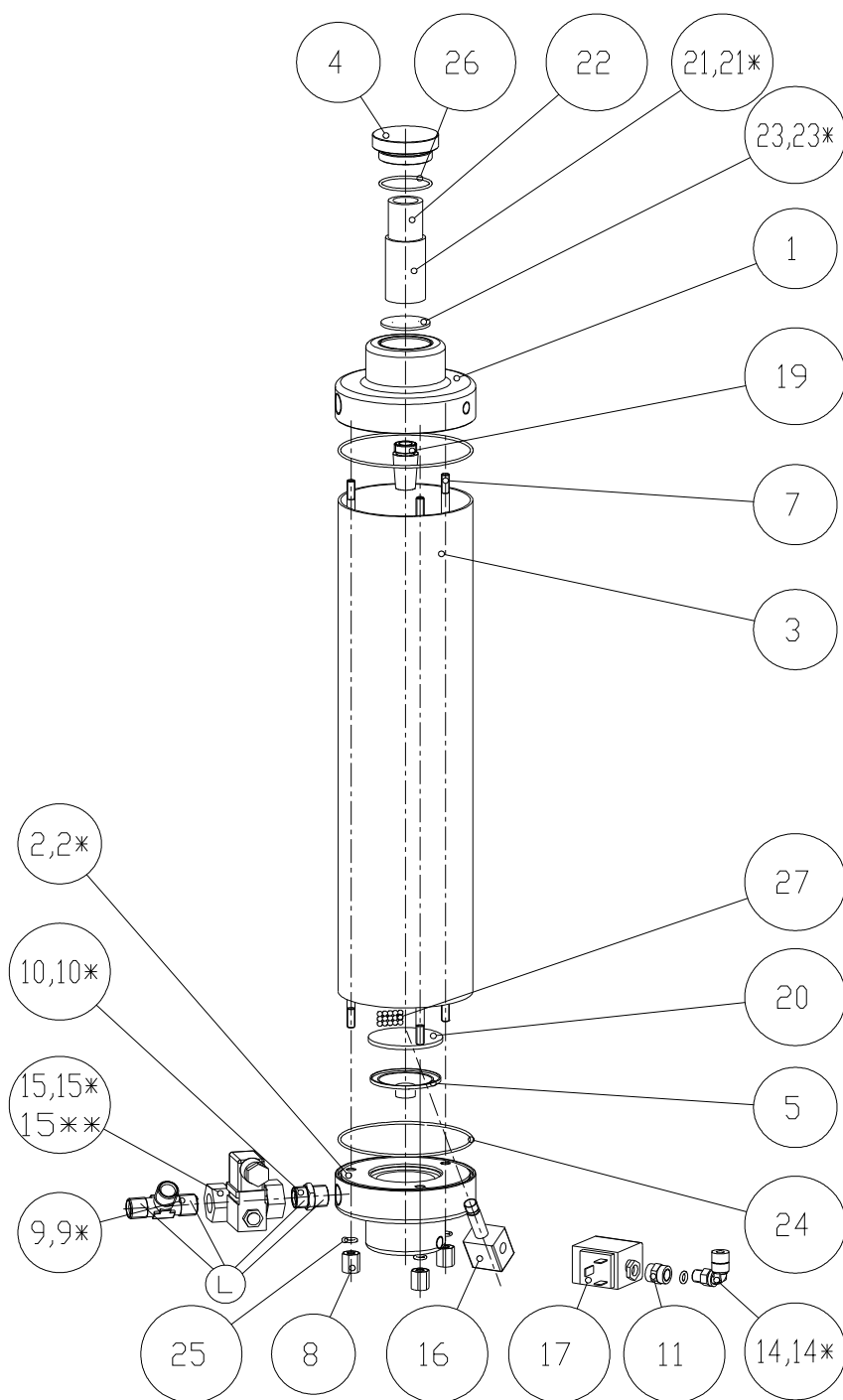
Поз. 15* - изменение с з.н. 2129

Поз. 15** - действует до з.н.3215-05-07

L-склеенные соединения – анаэробный клей LOCTITE 270

602021062	КАМЕРА ПРАВАЯ - MONZUN M2	Рис.В
-----------	---------------------------	-------

РУКОВОДСТВО ПО МОНТАЖУ, ОБСЛУЖИВАНИЮ И ТЕХНИЧЕСКОМУ УХОДУ
MONZUN M2/M2.1 – M3/M3.1



Поз. 21*,23* - изменение, 5,19,22 устранение с з.н. XXXX-01-06

Поз. 2*, 9*, 10*, 14* - изменение с з.н. 486

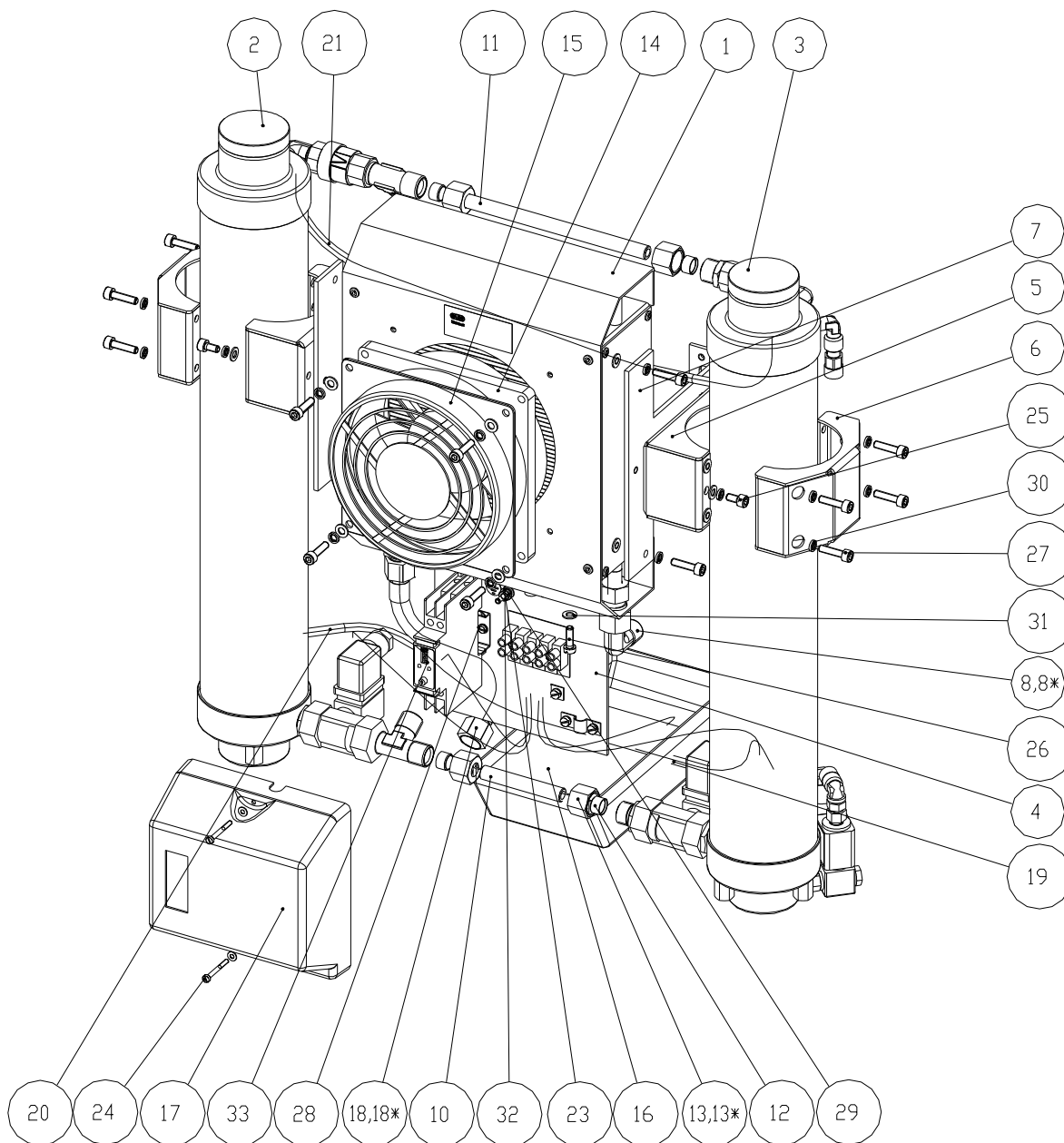
Поз. 15* - изменение с з.н. 2129

Поз. 15** - действует до з.н.3215-05-07

L-склеенные соединения – анаэробный клей LOCTITE 270

602021063	КАМЕРА ЛЕВАЯ - MONZUN M2	Рис.С
-----------	--------------------------	-------

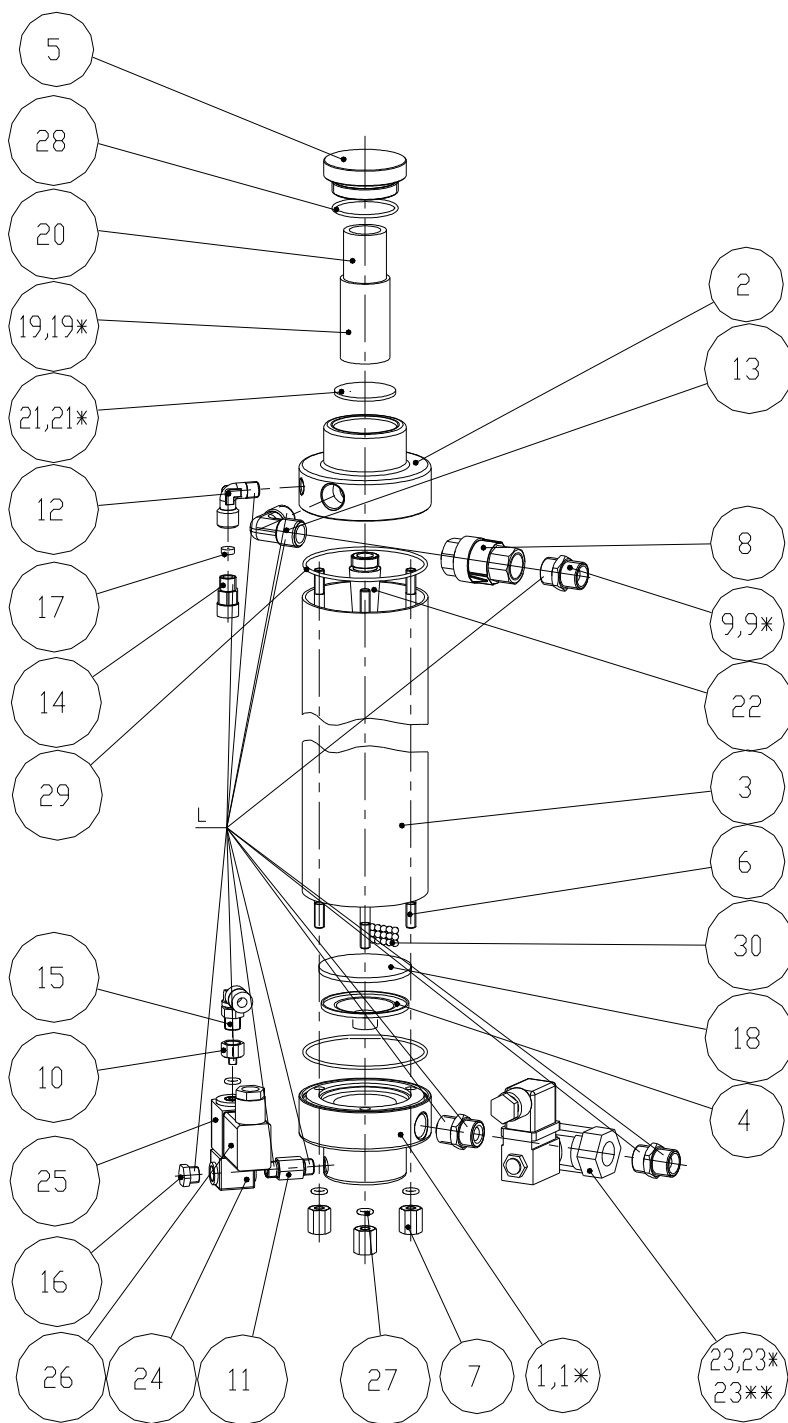
РУКОВОДСТВО ПО МОНТАЖУ, ОБСЛУЖИВАНИЮ И ТЕХНИЧЕСКОМУ УХОДУ
 MONZUN M2/M2.1 – M3/M3.1



Поз. 8*, 13*, 18* - изменение с з.н. 487

450001070	ОСУШИТЕЛЬ ВОЗДУХА АДСОРБЦИОННЫЙ - MONZUN M3.1	Рис.D
-----------	---	-------

РУКОВОДСТВО ПО МОНТАЖУ, ОБСЛУЖИВАНИЮ И ТЕХНИЧЕСКОМУ УХОДУ
MONZUN M2/M2.1 – M3/M3.1



Поз. 19*, 21* – изменение, 4, 20, 22 устранение с з.н. XXXX-01-06

Поз. 1*, 9* - изменение с з.н. 487

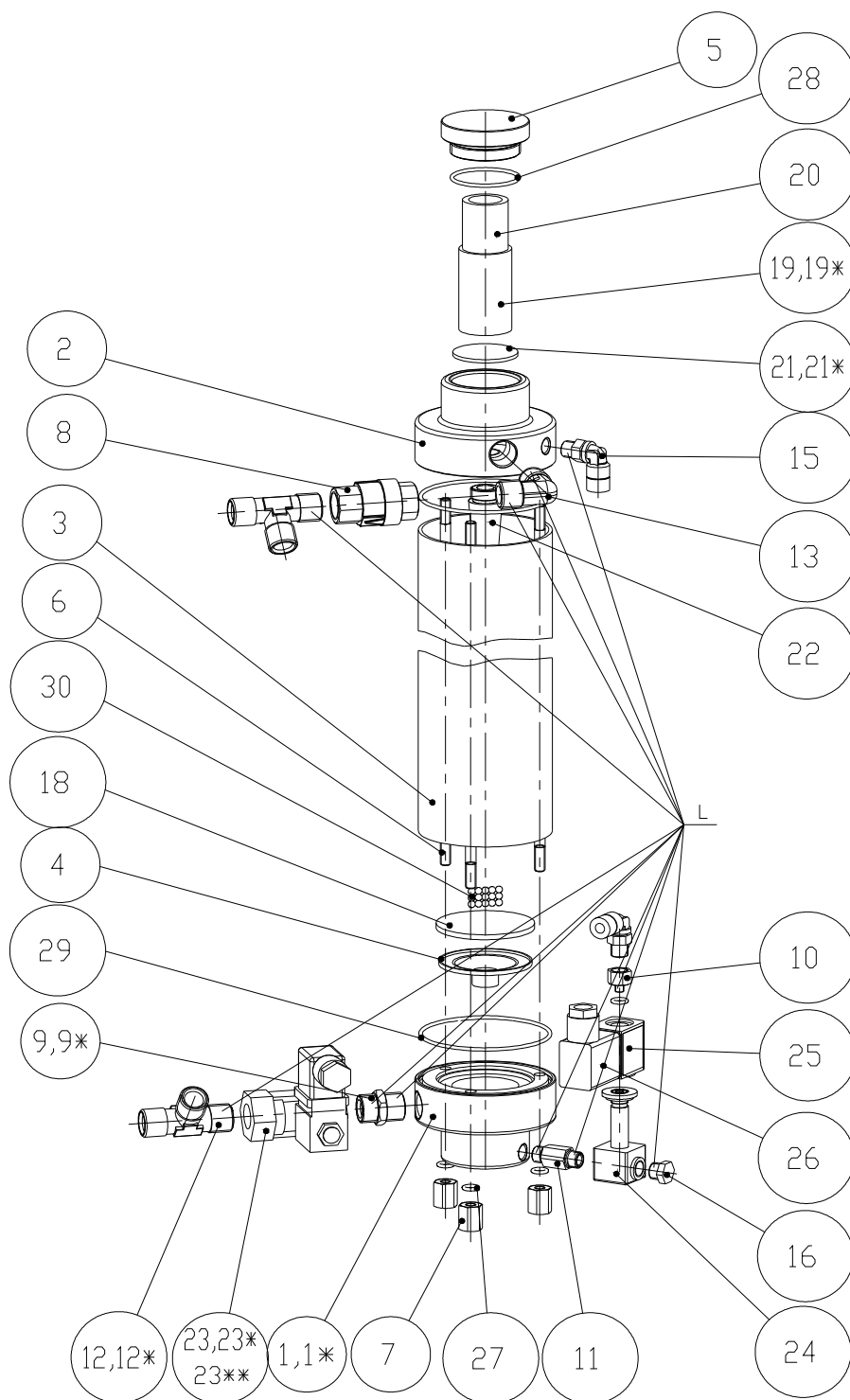
Поз. 23* - изменение с з.н. 2129

Поз. 23** - действует до з.н.3215-05-07

L-склеенные соединения – анаэробный клей LOCTITE 270

602021067	КАМЕРА ПРАВАЯ - MONZUN M3.1	Рис.Е
-----------	-----------------------------	-------

РУКОВОДСТВО ПО МОНТАЖУ, ОБСЛУЖИВАНИЮ И ТЕХНИЧЕСКОМУ УХОДУ
MONZUN M2/M2.1 – M3/M3.1



Поз. 19*,21* – изменение, 4, 20, 22 устранение с з.н. XXXX-01-06

Поз. 1*, 9*, 12* - изменение с з.н. 487

Поз. 23* - изменение с з.н. 2129

Поз. 23** - действует до з.н.3215-05-07

L-склеенные соединения – анаэробный клей LOCTITE 270

602021068	КАМЕРА ЛЕВАЯ - MONZUN M3.1	Рис.F
-----------	----------------------------	-------

РУКОВОДСТВО ПО МОНТАЖУ, ОБСЛУЖИВАНИЮ И ТЕХНИЧЕСКОМУ УХОДУ
MONZUN M2/M2.1 – M3/M3.1

A ОСУШИТ.ВОЗДУХА АДС. M2,M2.1

A1	Охладитель комп.2СА-066	602021066
A2	Электропанель 3СА-071	603021071
A3	Камера правая 2СА-062	602021062
A4	Камера левая 2СА-063	602021063
A5	Втулка 2 3КВ-086	023000195
A6	Соед. трубка корот. 4КА-918	024000222
A7	Уплотнит. кольцо 4КА-306	024000099
A8	Накидная гайкаG3/8 4КВ-129	024000326
A8*	Накидная гайкаM16 4КА-067	024000050
A9	Т-элемент мод.4КА-906 G3/8"	024000153
A9*	Т-элемент мод.4КА-906 M16	024000153
A10	Планка 4КВ-102	023000172
A11	Испаритель 4ВА-213	603011213
A12	Обрат.клапан-мод. 4КА-894	024000391
A13	Соед. элемент G3/8 4КВ-118	024000324
A14	Форсунка 4КА-956	(см. стр.4)
A15	Соед.элемент L	025400022
A16	Соед.элемент 6x4/ 1/8"М	025400021
A17	Колено L 1/8" M/F	025400020
A20	Консоль осушителя 4КВ-105	023000171
A21	Носитель нижний4СА-074	604021074
A22	Т-элемент мод.4КА-988 G3/8"	024000289
A22*	Т-элемент мод.4КА-988 M16	024000289
A23	Колено L мод.4КА-734 G3/8"	024000154
A23*	КоленоL мод.4КА-734 M16	024000154
A24	Колено-мод.4КА-989 G3/8"	024000290
A24*	Колено-мод.4КА-989 M16	024000290
A25	Винт М3x28	041000011
A26	Винт М5x10	041000066
A27	Винт М5x20	041000052
A28	Шайба 3.2	043000015
A29	Шайба 6	043000005
A30	Шайба 5,3	043000002
A32	Гайка глухая 4КА-991	024000291
A33	Реле времени MCR-230	037200001
A36	вент. MEZAXIAL 3140	035300001
A37	Решетка вентилятора	062000040
A38	Крышка М3 3КА-891	062000070
A39	Шайба 6	043000003
A40	Соед.эл.G3/8"4КВ-118	024000324
A40*	Соед.эл.G3/8"М16 4КА-895	024000227
A41	Шланг с опл.D8x400 G3/8"	072000009
A41*	Шланг с опл.D8x400 M16	072000009
A42	Шланг РА PF 6x4x600	072000026
A43	Шланг РА PF 6x4x250	072000026
A52	Пробка 1/8"М 1050/1	025400029

B КАМЕРА ПРАВАЯ MONZUN M2,M2.1

B1	Корпус верх.правый 3КА-932	024000368
B2	Корпус о. пра.3КА-931G3/8	024000224
B2*	Корпус о.пра.3КА-931 M16	024000224
B3	Трубка осушителя 4КА-938	024000223
B4	Пробка осушителя 4КА-715	024000204
B5	Дефлегматор 4СА-040	604021040
B7	Соединит.стержень 4КА-936	024000226
B8	Гайка М6 4КА-640	024000199

B10	Соед.элемент G3/8"4КВ-118	024000324
B10*	Соед.эл.G3/8"М16 4КА-895	024000227
B11	Соед. эл.1/8"-1/8" 4КА-592	025400023
B14	Соед. эл.L 6x4-1/8"М	025400022
B14*	Соед. эл.прямой 6x4-1/8"М	025400021
B15	Клап.сол. EV250В 10BD+ Кат	036100049
B15**	Клап.сол.EV220А 10В+Кат.	036100020
B15*	Клап.соленоид.4DA-073+Кат.	604031073
B16	Клап.соленоид. 2/2 NO 1/8	036100017
B17	Катушка 230В, 50/60Гц, 7,5Вт	036300002
B19	Шумопоглотитель 3/8" 1193/3	025400090
B20	Фильтр- модиф. 4КА-960	024000150
B21	Фильтр- мод. 4КВ-650	024000653
B21*	Фильтр бронзовый 10169-50	025200030
B22	Войлочный вкладыш 4КА-754	025000006
B23	Сито 4КВ-790	023000462
B23*	Вкладыш 4КА-755	025000004
B24	О-кольцо 95x2 сил.	073000007
B25	О-кольцо 5x2,5 сил.	073000102
B26	О-кольцо 36x2 сил.	073000105
B27	Молекулярное сито	099000004

C КАМЕРА ЛЕВАЯ MONZUN M2,M2.1

C1	Корпус верх.левый 3КА-934	024000230
C2	Корпус ос.лев.3КА-933 G3/8"	024000231
C2*	Корпус нижний лев.3КА-933	024000231
C3	Трубка осушителя 4КА-938	024000223
C4	Пробка осушителя 4КА-715	024000204
C5	Дефлегматор 4СА-040	604021040
C7	Соединит.стержень 4КА-936	024000226
C8	Гайка М6 4КА-640	024000199
C9	Т- элемент мод.4КА906 G3/8"	024000153
C9*	Т- элемент мод.4КА906 M16	024000153
C10	Соединит. эл. G3/8" 4КВ-118	024000324
C10*	Соед. эл.G3/8"-M16 4КА-895	024000227
C11	Переходник 1/8"-1/8"	025400023
C14	Соединит. эл.L 6x4-1/8"М	025400022
C14*	Соед.эл.прямой 6x4-1/8"М	025400021
C15	Клап.сол.EV250В 10BD+ Кат.	036100049
C15**	Клап.сол.EV220А 10В+ Кат.	036100020
C15*	Клап.соленоид.4DA-073+Кат.	604031073
C16	Клапан соленоид.2/2 NO 1/8	036100017
C17	Катушка230В, 50/60Гц, 8Вт	036300002
C19	Шумопоглотитель 3/8" 1193/3	025400090
C20	Фильтр- модиф. 4КА-960	024000150
C21	Фильтр- мод. 4КВ-650	024000653
C21*	Фильтр бронзовый 10169-50	025200030
C22	Войлочный вкладыш4КА-754	025000006
C23	Сито 4КВ-790	023000462
C23*	Вкладыш 4КА-755	025000004
C24	О-кольцо 95x2 сил.	073000007
C25	О- кольцо 5x2,5 сил.	073000102
C26	О- кольцо 36x2 сил.	073000105
C27	Молекулярное сито	099000004

РУКОВОДСТВО ПО МОНТАЖУ, ОБСЛУЖИВАНИЮ И ТЕХНИЧЕСКОМУ УХОДУ
MONZUN M2/M2.1 – M3/M3.1

D ОСУШИТЕЛЬ ВОЗДУХА АДСОРБ. M3.1

D1	Охладитель комп.2СА-066	602021066
D2	Камера левая 2СА-068	602021068
D3	Камера правая 2СА-067	602021067
D4	Электропанель 3СА-071	603021071
D5	Носитель нижний 4СА-076	604021076
D6	Носитель верхний 3КВ-088	024000365
D7	Планка 4КВ-102	023000172
D8	Колено- модиф. КА-734 G3/8"	024000154
D8*	Колено- модиф. 4КА-734 M16	024000154
D10	Соед. трубка корот.4КА-918	024000222
D11	Соед. трубка длин.4КА-919	023000058
D12	Уплотнит. кольцо 4КА-306	024000099
D13	Накидная гайкаG3/8"4КВ-129	024000326
D13*	Накидная гайка M164КА-067	024000050
D14	Вентилятор аксиальный	035300001
D15	Решетка вентилятора	062000040
D16	Испаритель 4ВА-213	604011213
D17	Крышка M3 HPS 3КА-891	062000070
D18	Шланг с опл.D8x400 G3/8"	072000009
D18*	Шланг с опл.D8x400 M16	072000009
D19	Шланг РА 6x4-200	072000026
D20	Шланг РА 6x4-230	072000026
D21	Шланг РА 6x4-550	072000026
D23	Гайка M5	042000003
D24	Винт M3x28	041000011
D25	Винт M5x10	041000066
D26	Винт M5x16	041000028
D27	Винт M5x20	041000052
D28	Шайба 3.2	043000015
D29	Шайба 4	043000003
D30	Шайба 5	043000005
D31	Шайба 5.3	043000002
D32	Шайба 4.3	043000019
D33	Реле времени MCR-230	037200001

E КАМЕРА ПРАВАЯ MONZUN M3.1

E1	Корпус ос.прав.4КА-916 G3/8"	024000389
E1*	Корпус ос.прав.4КА-916 M16	024000389
E2	Корпус верх.правый 4КА-927	024000390
E3	Трубка осушителя 4КА-914	024000261
E4	Дефлегматор 4СА-061	604021061
E5	Пробка осушителя 4КА-913	024000310
E6	Соединит.стержень 4КА-937	024000309
E7	Колпачковая гайка 4КА-640	024000199
E8	Обрат.клапан-модиф4КА-894	024000391
E9	Соедин.элементG3/8"4КВ-1180	024000324
E9*	Соедин.эл.G3/8"М16 4КА-895	024000227
E10	ПереходникG1/8xM5 4КА-6250	024000098
E11	Соедин.эл.G1/8-G1/8 4КВ-1140	024000328
E12	Колено 1/8" M/F	025400020
E13	Соедин.эл.Ms L M/M 3/8	025400025
E14	Соедин.эл.прямой 6x4/ 1/8"М	025400021
E15	Соедин. элемент L 6x4/ 1/8	025400022
E16	Пробка 1/8"М	025400029
E17	Форсунка 4КА-956	(см. стр.4)
E18	Фильтр- модиф. 4КА-960	024000150
E19	Фильтр- мод. 4КВ-650	024000653

E19*	Фильтр бронзовый 10169-50	025200030
E20	Войлочный вкладыш4КА-754	025000006
E21	Сито 4КВ-790	023000462
E21*	Вкладыш 4КА-755	025000004
E22	Шумопоглотитель 3/8"	025400090
E23	Клап.сол.EV250B 10BD+ Кат.	036100049
E23**	Клап.сол.EV220A 10B+Кат.	036100020
E23*	Клап.сол.еноид.4DA-073+Кат.	604031073
E24	Клапан сол.еноид.2/2 NO 1/8	036100017
E25	Катушка клапана	036300001
E26	Разъем IP 65-042 NO 156	036900002
E27	О-кольцо 5x2.5 SIL	073000102
E28	О-кольцо 36x2 SIL	073000105
E29	О-кольцо 70x2.5 SIL	073000006
E30	Молекулярное сито	099000004

F КАМЕРА ЛЕВАЯ MONZUN M3.1

F1	Корпус ос.лев.4КА-910 G3/8"	024000305
F1*	Корпус ос.левый4КА-910 M16	024000305
F2	Корпус верх.левый 4КА-911	024000306
F3	Трубка осушителя 4КА-914	024000261
F4	Дефлегматор4СА-061	604021061
F5	Пробка осушителя 4КА-913	024000310
F6	Соединит.стержень4КА-937	024000309
F7	Колпачковая гайка 4КА-640	024000199
F8	Обрат.клапан-мод.4КА-894	024000391
F9	Соедин.эл.G3/8"4КВ-118	024000324
F9*	Соедин.эл.G3/8"-M16 4КА-8950	024000227
F10	ПереходникG1/8xM5 4КА-625	024000098
F11	Соедин. эл.G1/8-G1/8 4КВ-1140	024000328
F12	Т-элемент.модиф.4КВ-308 G3/8"	024000402
F12*	Т-элемент.модиф.4КВ-308 M16	024000402
F13	Соедин. эл.Ms L M/M 3/8	025400025
F15	Соедин. элемент L 6x4/ 1/8	025400022
F16	Пробка 1/8"М	025400029
F18	Фильтр- мод.4КА-960	024000150
F19	Фильтр- мод. 4КВ-650	024000653
F19*	Фильтр бронзовый 10169-50	025200030
F20	Войлочный вкладыш 4КА-754	025000006
F21	Сито 4КВ-790	023000462
F21*	Вкладыш 4КА-755	025000004
F22	Шумопоглотитель 3/8"	025400090
F23	Клап.сол.EV250B 10BD+ Кат.	036100049
F23**	Клап.сол.EV220A 10B+Кат.	036100020
F23*	Клап.сол.еноид.4DA-073+Кат.	604031073
F24	Клапан сол.еноид.2/2 NO 1/8	036100017
F25	Катушка клапана	036300001
F26	Разъем IP 65-042 NO 156	036900002
F27	О-кольцо 5x2.5 SIL	073000102
F28	О-кольцо 36x2 SIL	073000105
F29	О-кольцо 70x2.5 SIL	073000006
F30	Молекулярное сито	099000004

L	Клей анаэроб.ЛОCTITE 270	094000003
	Активатор N-764	094000004

*)**.**)Только для старшей версии

ИЗМЕНЕНИЕ но.1.

Тип изделия:

Адсорбционный осушитель воздуха MONZUN M2/M2.1 - M3/M3.1

Описание:

Фильтровальный вкладыш осушителя 4КА-754 (4шт) есть вознагражденный приспособленным фильтром 4КВ-650 (2шт).

Действие:

От заводского номера: 2127-01-06

Изменения:

Основное оснащение:

Фильтер - приспособление 4КВ-650024000653-000.....2 шт