

ајах 16

Удобство в деталях



AJ16

8 800 775 90 38
www.anhel.ru
<https://stomshop.pro>

Система Ergomotion

Согласованное движение спинки и сидения. Никакого дискомфорта для пациента. Регулируемый в двух плоскостях подголовник. Плавный и тихий ход обеспечивается электроприводом ведущего корейского производителя. Всего 9 секунд для перехода из положения высадки к максимальному разворачиванию кресла.

Премиальные регулируемые держатели слюноотсоса и пылекровоотсоса

Металлические держатели в благородном дизайне дополняют общую стилистику стоматологической установки. Каждый снабжен плавным и эргономичным регулятором мощности отсоса.

Переработанная коммутационная коробка

Спроектирована по европейским стандартам: цветовая кодировка для облегчения монтажа и обслуживания, повышенные меры безопасности. Трансформатор выделен в отдельный блок для удобства обслуживания и защиты прочей электроники установки от помех. При необходимости, нижняя часть основания кресла становится выносным блоком подключения.

Системы фильтрации

Двойная система фильтрации воды снабжена редуктором давления для поддержания штатного давления в системе, что продлевает срок службы отдельных элементов от 30% до 78%. Внедрённая для решения аналогичной задачи новая система очистки и редукции давления воздуха прекрасно показала себя во время функциональных испытаний.

Блок подключения к коммуникациям

Встроенный в основание кресла может быть использован, как выносной блок для удобного подключения при любом размещении систем коммуникации стоматологического кабинета.

Мастер-рычаг

Ножной рычаг для завершения рабочего дня. Подача воды, воздуха и питания на установку отключается централизованно. Экономит ресурс трубопроводов и ваше время.

Сенсорный LED светильник

Чувствительный сенсор с интуитивно понятным интерфейсом. Идеально сбалансированная конструкция подвеса замирает там, где вам нужно.

Новое устройство фильтра

Спроектированная немецкими инженерами система фильтрации. Легкий доступ, удобное очищение, и высокая отказоустойчивость и производительность.

Новое устройство фильтра

Один тумблер для управления подачей дистиллированной воды к инструменту исключает попадание водопроводной воды в систему. Объем бутылки в 1,5 литра хватит для самых сложных операций. Широкое горлышко бутылки для облегчения наливания. Отдельная бутылка под дезинфектант снимает вопрос с постоянной сменой бутылок.

Усиленная конструкция для российского рынка

Литой каркас из легированной стали и массивное, литое основание кресла — AJ16 всем своим видом внушает доверие. Монолитный внутренний каркас гидроблока обеспечит надёжное крепление штанги светильника и прочего инструментария. Люфтов и скрипов просто не может быть.

Элегантный и функциональный дизайн кресла

Проанализировав сотни клинических случаев, дизайнеры и инженеры Ajax внесли изменения в форму установки. Линии кресла выписаны с расчетом на полную поддержку по всей линии спины. Динамика всех врачебных манипуляций распределяется по корпусу, за счет чего пациент больше не ощущает давящего воздействия. Но мы позаботились и о врачах. Теперь стоматолог без дискомфорта может расположить ноги под спинкой кресла. А возможность настройки позиции высадки на уровне 350 мм от пола позволяет использовать установку в детской и геронтологической стоматологии.

Премиальная обивка

Хоть принцип простоты замены обивки проходит сквозь весь модельный ряд Ajax, AJ16 поставляется исключительно в устойчивой к повреждениям экокоже. Привыкшие к бизнес-классу клиенты вашей клиники будут чувствовать себя «на высоте».

Шланги американского производства

Долго остаются мягкими. Цветовая кодировка шлангов.

Стандартная конфигурация:

Стоматологическая лампа

- премиальный светодиодный сенсорный светильник

Кресло

- система Ergomotion
- литое основание и каркас кресла выполнены из легированной стали
- прошитая ручная обивка из экокожи
- артикуляционный подголовник
- откидной подлокотник
- система блокирования установки во время работы
- 5 программируемых рабочих позиций
- многофункциональная педаль

Врачебный модуль

- нижняя подача инструментов с вращающимся подносом (верхняя по запросу)
- автоклавируемый коврик
- подключение шлангами Midwest 4 трех пневматических инструментов
- трехфункциональный пистолет
- встроенный негатоскоп
- мембранная клавиатура врача с 15 кнопками

Модуль ассистента

- трехфункциональный пистолет с возможностью подогрева воды
- мембранная клавиатура ассистента с 10 кнопками
- инструментальный столик с возможностью вращения в нескольких плоскостях
- автоклавируемый коврик
- расширенный функционал держателей наконечников пылесоса и слюноотсоса

Гидроблок

- поворотная керамическая плевательница
- система автономной подачи воды
- система дезинфекции
- водонагреватель
- высококачественный полиуретановый трубопровод
- аспирационная система с задержкой выключения

Встроенный в основание кресла блок подключения

- может быть использован как выносной блок

Стул врача

- шестифункциональный стул с литым

Модификации и дооснащение:

- Замена стоматологического светильника

- Кронштейн под мультимедийное оборудование

- Интраоральная камера

- Встроенный скалер

- Светополимеризационная лампа

- Эксклюзивное предложение по дооснащению электрическими микромоторами TKD

- Стул ассистента

- Фиброоптика



Система антиСПИД и антигепатит

Дополнительная безопасность ваших пациентов. Защитная система, дополняющая комплекс мероприятий по полной стерилизации стоматологического оборудования.



Аспирационная система с задержкой выключения

В течение 5 секунд после установки в слот держателя, аспиратор продолжает работу для полной прочистки трубопровода.



Система независимого подключения бутылок

Две бутылки для подачи воды и дезинфектанта облегчают работу обслуживающего персонала. Легкая дезинфекция трубопроводов, быстрая очистка бутылок и минимизация риска возникновения ошибки.



Мастер-рычаг

Ножной рычаг для завершения рабочего дня. Подача воды, воздуха и питания на установку отключаются централизованно. Экономит ресурс трубопроводов и ваше время.



Экранированная коробка трансформатора

Электронная начинка «умной» AJ16 требует бережного отношения. Поэтому источник возможных электромагнитных помех элегантно упакован и обособлен.



Безопасность и комфорт

Во время работы инструмента кресло останется неподвижным. С одной стороны, за счет литых стальных элементов несущей конструкции, с другой — электрической блокировкой привода во время работы инструмента.





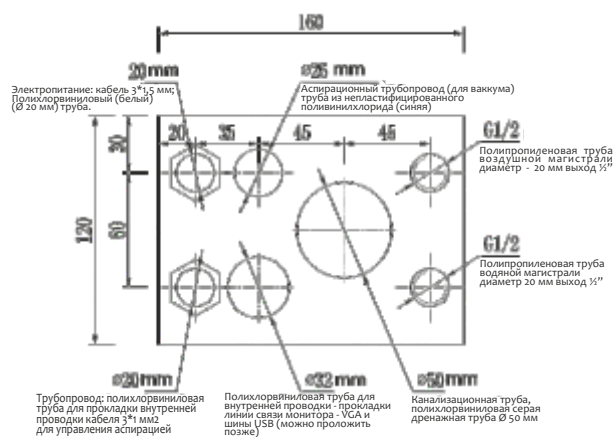
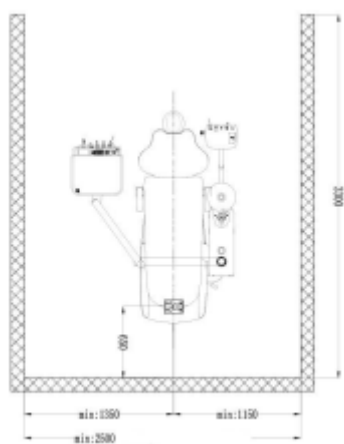
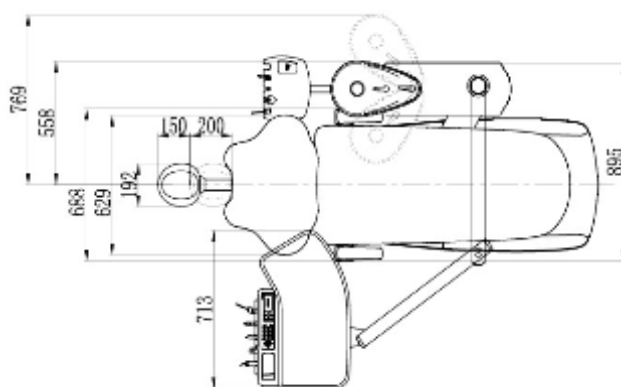
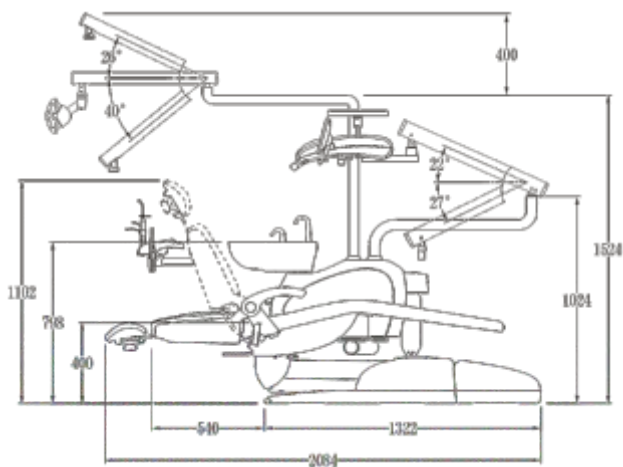
Доставка

- Широкая партнерская и дилерская сеть.
- Доставим по всей России и ближнему зарубежью.



Сервис

- Контроль сборки европейским менеджером Ajax по НИОКР.
- Функциональное тестирование узлов и агрегатов каждой установки инженерами Ajax.
- Предпродажная подготовка сервисной службой Anhel.
- Консультации по монтажу и обслуживанию установок.
- Проведение вебинаров по обслуживанию оборудования.
- Партнерское соглашение с импортёром запчастей PayPart.



Россия, г. Саратов,
ул. Валовая, д. 61/67
info@anhel-trading.ru
www.anhel.ru

