



EAC



# АВТОНОМНЫЙ ФИЛЬТР-ЦИКЛОН серия АФЦ



## Руководство по эксплуатации АВЕ 594.000.000 РЭ

Декларация о соответствии  
ЕАЭС N RU Д-РУ.АПО2.В.13005 от 19.06.2018

### ВНИМАНИЕ!

Негерметичное соединение шлангов со входом и выходом **АФЦ** снижает эффективность фильтрации до 50%.

Рекомендуется не использовать с пылевсасывающим устройством УПЗ 1.0 СТАЙЕР.

Накапливание в контейнере отходов в течение длительного времени приводит к снижению эффективности работы циклона.

Отходы с большим весом (например, песок из Аппаратов для струйной обработки) могут быть причиной разгерметизации контейнера с циклоном.

Отходы с гипсовой пылью могут со временем слеживаться в контейнере, затрудняя в последующем его очистку.

Направленное движение пылевзвеси может приводить к накоплению заряда статического электричества на поверхности изделия. Для защиты соединить винт заземления с шиной контура заземления помещения.

# 1 ОБЩИЕ ПОЛОЖЕНИЯ, ХАРАКТЕРИСТИКИ

1.1 Настоящее Руководство распространяется на Автономный фильтр-циклон серия АФЦ (далее – **АФЦ**), ТУ 4863-063-52331864-2018, ТН ВЭД ЕАЭС 8421.

1.2 **АФЦ** предназначен для предварительной фильтрации пылевзвеси в системах очистки воздуха рабочих мест по механической обработке изделий. Предусмотрен для работы с Устройством пылевсасывающим УПЗ АВЕРОН\* (далее – УПЗ), кроме УПЗ 1.0 СТАЙЕР. Допускается использовать с любым бытовым пылесосом\* с электрической мощностью не менее 600 Вт.

## 1.3 Условия эксплуатации

- окружающая температура 10...35°C
- влажность при 25°C, не более 80%

## 1.4 Основные технические характеристики

- степень очистки, до 99%
- емкость контейнера 3 л
- диаметр подсоединяемого шланга 45 мм
- внутренний диаметр шланга 36 мм
- длина шланга, не менее 1 м
- габариты, не более 210x200x445 мм
- масса, не более 3,5 кг

## 1.5 Особенности

Компактность позволяет размещать **АФЦ** непосредственно у рабочей зоны, что снижает длину воздушных каналов и нагрузку на УПЗ.

Входная «улитка» улучшает работу циклона.

Легкосъемный контейнер для отходов.

Съемный, заменяемый МОДУЛЬ 1.0 ЦИКЛОН.

Использование **АФЦ** с УПЗ 1.0 СТАЙЕР в сравнении с УПЗ 5.0 ограничено меньшим эффективным расстоянием всасывания пыли – инструмент должен располагаться существенно ближе к воздухозаборному отверстию, а длина шлангов – минимальна.

# 2 КОМПЛЕКТНОСТЬ

шт

**АФЦ** в составе:

- корпус - 1
- МОДУЛЬ 1.0 ЦИКЛОН - 1
- контейнер для отходов - 1
- втулка для ШГВ - 2

гибкий гофрированный шланг ШГВ - 1

- МОДУЛЬ 1.0 ЦИКЛОН

- Выключатель воздушного канала ВВК 1.0

- Переключатель воздушных каналов ПВК 1.0

- Разветвитель воздушных каналов РВК 2.0/РВК 3.0

- поставка по дополнительной заявке

\* - эксплуатация, обслуживание и гарантии – согласно своей сопроводительной документации.

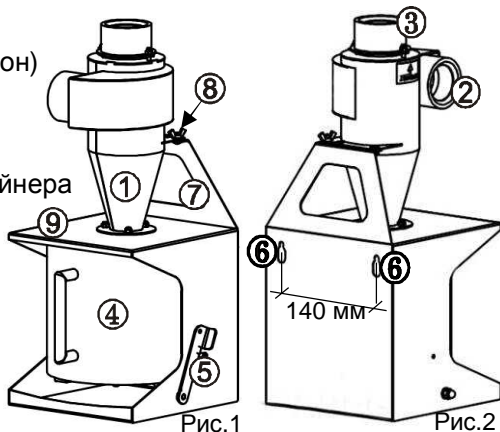
## ВНИМАНИЕ!

Обеспечить правильное подключение входа и выхода **АФЦ**, см. п. 4.3.

Резко снижает функциональные свойства **АФЦ** не герметичность пристыковки шлангов, а также накопительного контейнера к выходу МОДУЛЬ ЦИКЛОН. При неправильном подключении эффективность очистки снижается до 50%.

### 3 УСТРОЙСТВО, рис.1-2

- 1 – МОДУЛЬ 1.0 ЦИКЛОН (далее – Циклон)
- 2 – входная втулка (к устройству)
- 3 – выходная втулка (к УПЗ)
- 4 – контейнер для отходов
- 5 – ручка эксцентрикового зажима контейнера
- 6 – пазы для подвешивания **АФЦ**
- 7 – «окно» для переноса **АФЦ**
- 8 – винт заземления
- 9 – полка



### 4 ПОДГОТОВКА, РАБОТА

**4.1** Удалить транспортировочную прокладку из вспененного полиэтилена, которая размещается между полкой (9) и контейнером (4). Установить ручку (5) зажима контейнера в вертикальное положение «зафиксировано».

**4.2** Винт заземления (8) соединить с шиной контура заземления помещения.

**4.3** Шлангом из комплекта соединить вход (2) с выходом обслуживаемого устройства. Шланг от УПЗ подсоединить к выходу (3). Разместить **АФЦ** в зоне прямой досягаемости.

Для размещения **АФЦ** на вертикальной поверхности использовать пазы (6).

### 5 РЕКОМЕНДАЦИИ

Для подключения ко входу **АФЦ** нескольких обслуживаемых устройств использовать ВВК, ПВК, РВК.

### 6 ТЕХНИЧЕСКОЕ ОБСЛУЖИВАНИЕ

Для **АФЦ** установлены следующие виды ухода и техобслуживания, выполняемые персоналом, эксплуатирующим **АФЦ**, и содержащие операции:

**6.1 Ежедневная очистка контейнера (4) от отходов по окончании работ, для этого:**

- перевести ручку (5) в положение “расфиксировано”;
- очистить вход (2) и выход (3), при необходимости;
- извлечь и очистить контейнер;
- вернуть контейнер на место и зафиксировать ручкой (5).

При длительных перерывах в работе – контейнер держать в расфиксированном положении.



зафиксировано      расфиксировано

**6.2** Очистка наружных и доступных внутренних поверхностей элементов конструкции влажной мягкой тканью (губкой). Частота определяется опытным путем и зависит от условий применения и интенсивности эксплуатации **АФЦ**.

## **7 ГАРАНТИИ**

Гарантийный срок - 24 месяца с даты продажи, если она не указана, то с даты выпуска предприятием-изготовителем. МОДУЛЬ 1.0 ЦИКЛОН подвержен естественному износу в процессе эксплуатации. На МОДУЛЬ 1.0 ЦИКЛОН установлена гарантия 6 месяцев.

Срок службы - не менее 5 лет. Критерием предельного состояния является невозможность или технико-экономическая нецелесообразность восстановления работоспособности.

Гарантия не распространяется на шланг гофрированный.

Претензии на гарантию не принимаются при наличии механических повреждений.

### **Изготовитель:**

**620102, Россия, Екатеринбург, Чкалова 3**

**ООО «ВЕГА-ПРО»**

[www.averon.ru](http://www.averon.ru)

**бесплатный звонок по России 8 800 700 12 20**

**тел. (343) 311-11-21, факс (343) 234-65-72**

[feedback@averon.ru](mailto:feedback@averon.ru)

**Сервис-центр: тел. (343) 234-66-23**

**бесплатный звонок по России 8 800 700 11 02**

## **СВИДЕТЕЛЬСТВО О ПРИЕМКЕ**

Настоящим подтверждается соответствие требованиям действующей технической документации

Исправления не допускаются

<b>АФЦ</b>	<b>1.0 АРТ</b>
Заводской номер	
Контролер ООО «ВЕГА-ПРО»	_____ м.п. (подпись)
Дата выпуска _____	Упаковщик м.п. _____
Дата продажи _____	Продавец м.п. _____

Если поле даты продажи не заполнено или исправлено,  
то гарантия исчисляется с даты выпуска.