



EAC



АВТОНОМНЫЙ ФИЛЬТР-ЦИКЛОН серия АФЦ

Этикетка
АВЕ 420.070.000 ЭТ

Декларация о соответствии
ЕАЭС N RU Д-РУ.АПО2.В.13005 от 19.06.2018

ВНИМАНИЕ!

Не герметичность стыков шланга с втулками и накопительного контейнера с корпусом циклона резко снижает эффективность **АФЦ**.

Не использовать с пылевсасывающим устройством УПЗ 1.0 СТАЙЕР.

1 ОБЩИЕ ПОЛОЖЕНИЯ, ХАРАКТЕРИСТИКИ

1.1 Автономный фильтр-циклон серия АФЦ (далее – **АФЦ**), ТУ 4863-063-52331864-2018, ТН ВЭД ЕАЭС 8421 – предназначен для предварительной фильтрации пылевзвеси в системах очистки воздуха рабочих мест по механической обработке изделий. Предусмотрен для работы с Устройством пылевсасывающим УПЗ АВЕРОН* (далее – **вытяжка**), кроме УПЗ 1.0 СТАЙЕР, в т.ч. в автономных рабочих местах на базе столов СУЛ/СЗТ АВЕРОН. Допускается использовать с любым бытовым пылесосом* с электрической мощностью не менее 600 Вт.

1.2 Условия эксплуатации

- окружающая температура 10...35°С
- влажность при 25°С, не более 80%

1.3 Основные технические характеристики

- степень очистки, до 99 %
- объем накопительного контейнера 0,5 л
- диаметр подсоединяемого шланга 45 мм
- масса, не более 1,6 кг

1.4 Особенности

Компактное размещение **АФЦ** на держателе непосредственно у рабочей зоны, что снижает длину воздушных каналов и нагрузку на **вытяжку**. Входная «улитка» улучшает работу циклона. Прозрачный накопительный контейнер для отходов обеспечивает визуальный контроль его наполнения.

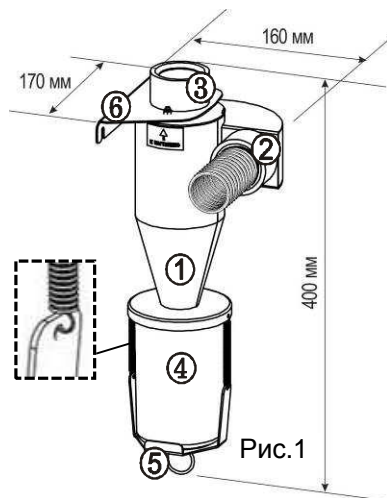


Рис.1

2 КОМПЛЕКТНОСТЬ

АФЦ в составе:

- | | |
|-------------------------|-----|
| – контейнер для отходов | - 1 |
| – втулка для ШГВ | - 2 |
| – держатель циклона | - 1 |

гибкий гофрированный шланг ШГВ, L=0,6 м - 1

Этикетка АВЕ 420.070.000 ЭТ

3 УСТРОЙСТВО, рис.1-2

- 1 – циклон
- 2 – входная втулка **АФЦ** (к устройству)
- 3 – выходная втулка **АФЦ** (к **вытяжке**)
- 4 – накопительный контейнер для отходов
- 5 – нижняя площадка
- 6 – держатель циклона

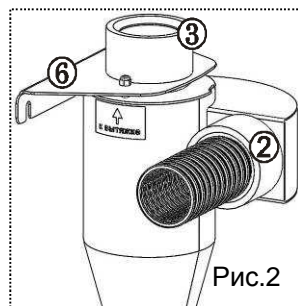


Рис.2

4 ПОДГОТОВКА И РАБОТА

Соединить шлангом из комплекта **АФЦ** вход (2) с выходом обслуживаемого устройства. Шланг от **вытяжки** подсоединить к выходу (3).

Шланги вставить в резиновые втулки до упора для полного исключения подсоса воздуха, снижающего эффективность всасывания.

* - эксплуатация, обслуживание и гарантии – согласно своей сопроводительной документации.

Изготовитель вправе вносить в конструкцию изменения, не ухудшающие потребительские свойства изделия.

Для размещения **АФЦ** на вертикальной поверхности:

- закрепить на ней держатель (6) циклона с помощью необходимого крепежа (не поставляется, подобрать самостоятельно). В СУЛ/СЗТ крепеж входит в комплектность поставки.

Установить контейнер (4) между нижней площадкой (5) и корпусом циклона (1), отведя площадку вниз за кольцо. Конструкция крепления контейнера позволяет устанавливать и вынимать его спереди и сзади циклона.

Пример установки на СЗТ ДРИМ - рис.3,4.

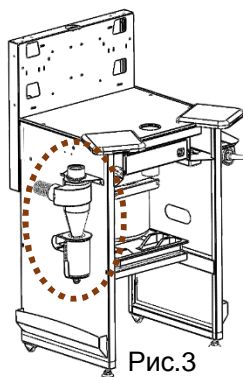


Рис.3

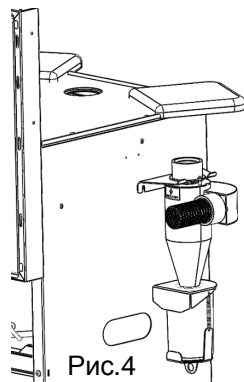


Рис.4

ВНИМАНИЕ!

Не герметичность стыков шланга с втулками и накопительного контейнера с корпусом циклона резко снижает эффективность **АФЦ**.

4 ТЕХНИЧЕСКОЕ ОБСЛУЖИВАНИЕ

Для **АФЦ** установлены следующие виды ухода и техобслуживания, выполняемые персоналом, эксплуатирующим **АФЦ**, и содержащие операции:

- очистка наружных и доступных внутренних поверхностей элементов конструкции влажной мягкой тканью (губкой). Частота определяется опытным путем и зависит от условий применения и интенсивности эксплуатации **АФЦ**.

- очистка контейнера (4) от отходов, для этого:

- одной рукой потянуть за язычок нижней площадки (5) вниз;
- второй рукой вынуть накопительный контейнер вперед;
- удалить из контейнера отходы и протереть влажной мягкой тряпкой (губкой);
- очистить вход (2), выход (3) и нижний выход циклона, при необходимости;
- вернуть контейнер на место и зафиксировать нижней площадкой (5).

5 ГАРАНТИИ

Гарантийный срок - 24 месяца с даты продажи, если она не указана, то с даты выпуска предприятием-изготовителем.

Срок службы - не менее 5 лет. Критерием предельного состояния является невозможность или технико-экономическая нецелесообразность восстановления работоспособности.

Гарантия не распространяется на гибкий шланг гофрированный, прозрачный контейнер для отходов.

Претензии на гарантию не принимаются при наличии механических повреждений.

Изготовитель:
620102, Россия, Екатеринбург, Чкалова 3
ООО «ВЕГА-ПРО»
бесплатный звонок по России 8 800 700-12-20
тел. (343) 311-11-21, факс (343) 234-65-72
Сервис-центр: тел. (343) 234-66-23
бесплатный звонок по России 8 800 700 11 02

www.averon.ru

feedback@averon.ru

СВИДЕТЕЛЬСТВО О ПРИЕМКЕ

Настоящим подтверждается соответствие требованиям действующей технической документации

Исправления не допускаются

АФЦ	1.0 МИНИ
Заводской номер	
Контролер ООО «ВЕГА-ПРО»	_____ м.п. (подпись)
Дата выпуска _____	Упаковщик м.п. _____
Дата продажи _____	Продавец м.п. _____

Если поле даты продажи не заполнено или исправлено,
то гарантия исчисляется с даты выпуска.