

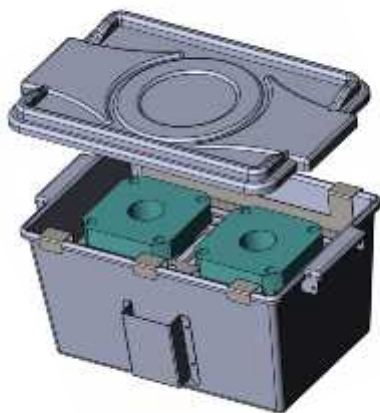


EAC



АВТОНОМНЫЙ МОДУЛЬ ФИЛЬТРАЦИИ ДЛЯ ВОСКА

серия АМФ



**Руководство по эксплуатации
АВЕ 530.000.000 РЭ**

Декларация о соответствии
ЕАЭС N RU Д-RU.АП02.В.12651 от 18.06.2018

1 ОБЩИЕ ПОЛОЖЕНИЯ

1.1 Настоящее Руководство по эксплуатации распространяется на Автономный модуль фильтрации для воска серия АМФ (далее - **АМФ**), предназначенный для предотвращения попадания в канализацию воска, вымываемого из кювет горячей водой. ТУ 4863-063-52331864-2018, ТН ВЭД ЕАЭС 8421392009.

2 ХАРАКТЕРИСТИКИ

2.1 Условия эксплуатации

- окружающая температура10...35°С
- влажность при 25°С, не более.....80%

2.2 Основные технические характеристики

- масса, не более 0,5 кг
- габариты..... 365х240х170 мм

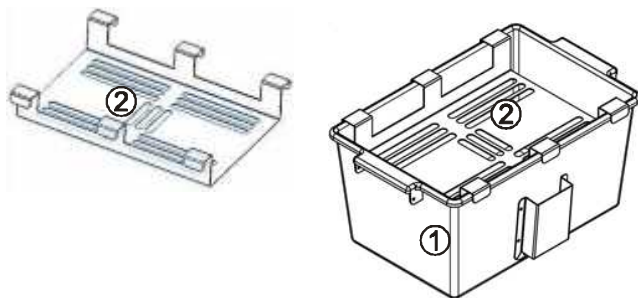
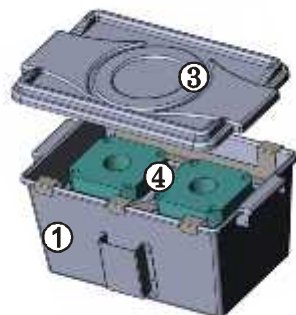
2.3 Комплектность

- шт
- 1 – Контейнер со сливным отверстием ..1
 - 2 – Поддон.....1
 - 3 – Крышка1

Этикетка АВЕ 530.000.000 ЭТ

- Кювета (4)

- поставка по дополнительной заявке



3 МЕРЫ БЕЗОПАСНОСТИ

Соблюдать осторожность при вымывании воска горячей водой. Не допускать расплескивания, брызг, а также попадания горячей воды на открытые участки тела и одежду.

Не касаться разогретых частей руками и другими открытыми участками тела.

Изымать разогретые части кювет только после их остывания или с использованием рукавиц или щипцов.

Изготовитель вправе вносить в конструкцию изменения, не ухудшающие потребительские свойства изделия.

4 РАБОТА

4.1 Снять крышку **(3)**. Убедиться в наличии или долить в контейнер **(1)** холодную воду, чтобы под ней скрылось сливное отверстие.

4.2 Разместить половинки кюветы **(4)**.

4.3 Соблюдая осторожность, см. МЕРЫ БЕЗОПАСНОСТИ, горячей водой (с максимально возможной температурой) вымыть воск из кюветы.

4.4 Протекающая вода сливается в контейнер и, после превышения уровня водяного затвора – в канализацию. При этом воск плавает на поверхности воды в контейнере и затвердевает при остывании.

4.5 После изъятия кюветы и поддона **(2)** воск легко собирается для утилизации.

4.6 Рекомендуется в перерывах между работами, обслуживанием прикрывать контейнер крышкой **(3)**.

5 ГАРАНТИИ

Гарантийный срок – 24 месяца с даты продажи, если она не указана, то с даты выпуска предприятием-изготовителем.

Претензии на гарантию не принимаются при наличии механических повреждений или не санкционированного Изготовителем доступа в конструкцию.

Изготовитель:

620102, Россия, Екатеринбург, Чкалова 3, ООО «ВЕГА-ПРО» www.averon.ru

бесплатный звонок по России 8 800 700 12 20

тел. (343) 311-11-21, факс (343) 234-65-72

feedback@averon.ru

Сервис-центр: тел. (343) 234-66-23

бесплатный звонок по России 8 800 700 11 02

СВИДЕТЕЛЬСТВО О ПРИЕМКЕ

Настоящим подтверждается соответствие требованиям действующей технической документации

Исправления не допускаются

АМФ	1.0 ВОСК
Заводской номер	
Контролер ООО «ВЕГА-ПРО»	_____ м.п. (подпись)
Дата выпуска	Упаковщик м.п. _____
Дата продажи _____	Продавец м.п. _____

Если поле даты продажи не заполнено или исправлено,
то гарантия исчисляется с даты выпуска.