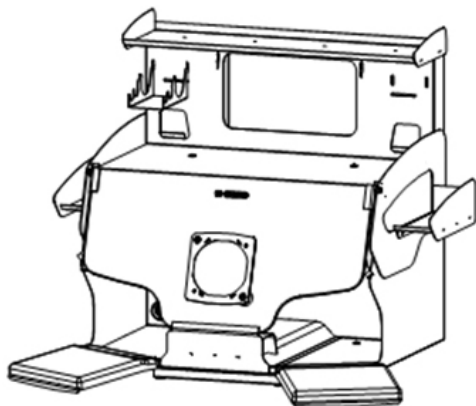




БОКС-ПЫЛЕСБОРНИК ЗАКРЫТЫЙ Бокс-01 «Аверон»



**Руководство по эксплуатации
АВЕ 614.000.000 РЭ**

РУ № ФСР 2012/13285 от 06.04.2012

Декларация о соответствии
РОСС RU.АГ81.Д18675 от 30.11.2017

**УСТРОЙСТВО ПЫЛЕВСАСЫВАЮЩЕЕ
ЗУБОТЕХНИЧЕСКОЕ В КОМПЛЕКТЕ
С ОТКРЫТЫМ ИЛИ ЗАКРЫТЫМ
БОКСОМ-ПЫЛЕСБОРНИКОМ
УПЗ-Бокс-01АВЕРОН**

1 ОБЩИЕ ПОЛОЖЕНИЯ

1.1 Настоящий документ действителен для Бокса-пылесборника закрытого Бокс-01 «Аверон» (далее - **БОКС**), ТУ 9452-012-25014322-2002, ОКП 94 5220, «Устройство пылевсасывающее зуботехническое в комплекте с открытым или закрытым боксом-пылесборником УПЗ-Бокс-01 Аверон», класс защиты по электробезопасности II.

1.2 БОКС предназначен для комплектования автономного рабочего места зубного техника в ортопедической стоматологии, а также для работ с пластмассами.

Предусмотрено совместное использование с внешней вытяжкой (далее – УПЗ), рекомендуется Устройство пылевсасывающее зуботехническое УПЗ-01 «Аверон» **УПЗ 7.2 КОМБИ**.

1.3 Установка и эксплуатация **БОКСА** должны проводиться в соответствии с требованиями, изложенными в настоящем Руководстве.

Многофункциональный бокс.

1.4 Особенности

Встроенный угольный фильтр обеспечивает нейтрализацию острых запахов при работе с пластмассами.

В дно корпуса встроен вытяжной канал.

Съемный фильтр-сито для сбора крупных отходов.

Откидной прозрачный защитный экран. Наклон экрана регулируется для настройки угла обзора увеличительной линзы.

Компактный светодиодный светильник.

ПОДСТАВКА 2.0 МОДИС для пульта МОДИС и инструментов, размещение справа/слева.

Мягкие подлокотники с чехлами из кожзаменителя.

Многофункциональная задняя стенка с верхней полкой и «карманом», с «окнами» для проводов и кабелей.

2 МЕРЫ БЕЗОПАСНОСТИ

Избегайте попадания прямых лучей светильника в глаза.

Работайте только с опущенным смотровым стеклом.

Не допускайте воздействия инструмента на соединительные кабели и сетевые шнуры устройств.

3 ХАРАКТЕРИСТИКИ

3.1 Условия эксплуатации

- окружающая температура 10...35°C
- влажность при 25°C, не более 80%

3.2 Основные технические характеристики

- электропитание ~220/230В 50/60Гц 0,1А
- освещенность рабочей зоны, не менее 3700 люкс
- мощность светодиодной лампы, не менее 12 Вт
- цоколь лампы GX53
- диаметр подсоединяемого шланга ШГВ 45 мм
- габариты, не более 680x570x550 мм
- масса, не более 15 кг



АВЕРОН

научно-производственный комплекс

Учебный центр АВЕРОН

приглашает на обучение
зубных техников, врачей,
руководителей и администраторов
стоматологических учреждений

Программа на
<http://www.uc-averon.ru>



4 КОНСТРУКЦИЯ

4.1 Основные конструктивные элементы

- 1 – корпус
- 2 – «карман» навесной
- 3 – смотровое стекло с защитной полимерной пленкой
- 4 – упоры для рук с мягкими подлокотниками + задняя опора
- 5 – линза х3 на присосках
- 6 – отверстия для кабеля бормашины (справа/слева)
- 7 – боковые подвесные «карманы» (справа/слева)
- 8 – угольный фильтр с крышкой
- 9 – гибкий прозрачный экран ЭКРАН 5.0 ФЛЕКС
- 10 – ПОДСТАВКА 2.0 МОДИС
- 11 – задняя многофункциональная стенка с верхней полкой (12)
- 13 – втулка для ШГВ на выходе воздушного канала
- 14 – светильник ЛЮКС 5.0 БОКС
- 15 – крышка задней стенки
- 16 – внутренняя полка

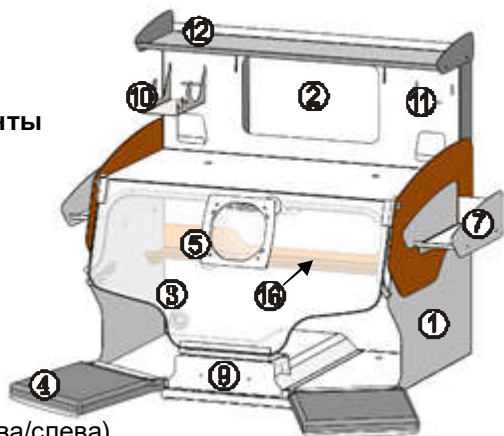
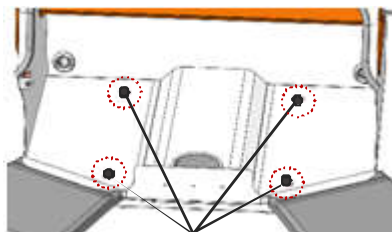
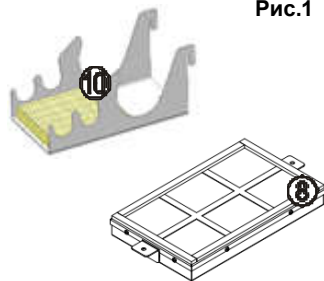
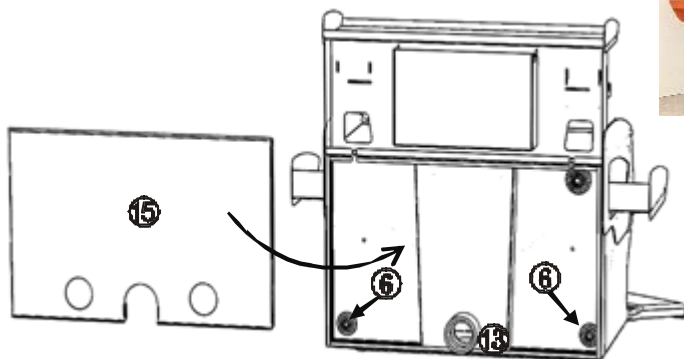
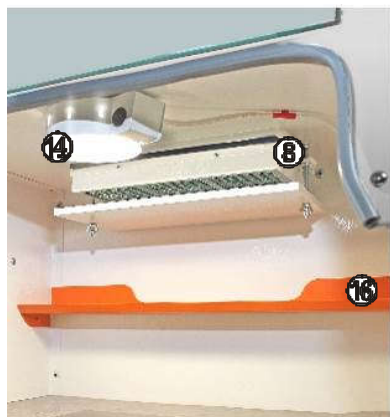


Рис.1



отверстия для фиксации
на корпус УПЗ 7.2 КОМБИ



5 КОМПЛЕКТНОСТЬ

поз.	Наименование	Обозначение	К-во
1	Корпус		1
2	«Карман» навесной		1
3	Смотровое стекло с защитной пленкой		1
4	Упоры для рук с мягкими подлокотниками + задняя опора	УПОР БОКС	1 к-т
5	Линза х3 на присосках	ЛИНЗА 3.0 АРТ	1
7	«Карман» боковой подвесной правый/левый		1/1
8	Угольный фильтр с крышкой		1
9	Гибкий прозрачный экран	ЭКРАН 5.0 ФЛЕКС	1
10	Комбинированная подставка для пульта МОДИС и инструментов	ПОДСТАВКА 2.0 МОДИС	1
11,12	Многофункциональная задняя стенка с полкой		1/1
13	Втулка для ШГВ		1
14	Светильник светодиодный с выключателем и магнитной фиксацией	ЛЮКС 5.0 БОКС*	1
15	Крышка задней стенки		1
	Заглушка пластиковая		1
	Фильтр-сито		1
	Ключ для винтов с внутр. 6-гр S=2 мм		1
Поставка по дополнительной заявке ☒			
☒	- Электроблок на 5 розеток	ЭЛЕКТРОБЛОК 5.0*	
☒	- Многофункциональная вытяжка-стол	УПЗ 7.2 КОМБИ*	
☒	- Опора для УПЗ 7.2 КОМБИ	ОПОРА 7.2 АРТ*	
☒	- Защитная полимерная пленка	ЗПП 2.0*	
☒	- Гибкий прозрачный экран	ЭКРАН 5.0 ФЛЕКС	
☒	- Бормашина	БМ ЭКО*	
☒	- Шланг воздушного канала (L=0,5 м)	ШГВ 0.5	
☒	- Уголь гранулированный для загрузки в угольный фильтр	КАРБОН 1.0	
Руководство по эксплуатации АВЕ 614.000.000 РЭ			
* - эксплуатация, обслуживание и гарантии – согласно своей сопроводительной документации.			

6 ЭКСПЛУАТАЦИЯ

Использовать для винтов в петлях смотрового стекла ключ из комплекта поставки.

Рекомендуется использовать отвертку для затяжки крепежа.

6.1 Выдержать **БОКС** при комнатной температуре 4 часа, если он находился в холоде.

6.2 Снять упаковку и крепеж.

6.3 Установить на ровную, устойчивую, горизонтальную поверхность.

Снять сверху корпуса (1) заднюю стенку (11), карман (2) с линзой, другие принадлежности

6.4 Снять «карманы» (7) изнутри **БОКСА**, выкрутив снаружи корпуса у каждого по два винта, достать из «карманов» принадлежности и переставить на внешние стороны боковых стенок **БОКСА**, вкрутив в них винты изнутри корпуса, рис.2.

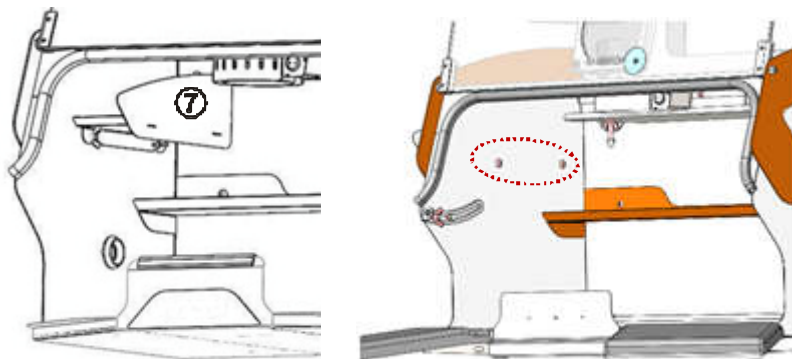
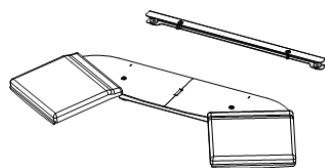


Рис.2

6.5. Внутри корпуса на дне снять транспортировочный крепеж и вынуть упакованное смотровое стекло (3) и упоры для рук (4).

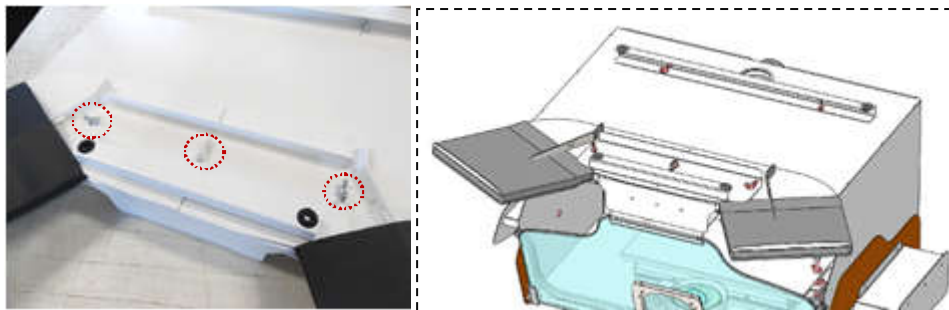


6.6. Перевернуть корпус и на его дне закрепить упоры для рук (4), рис.3.



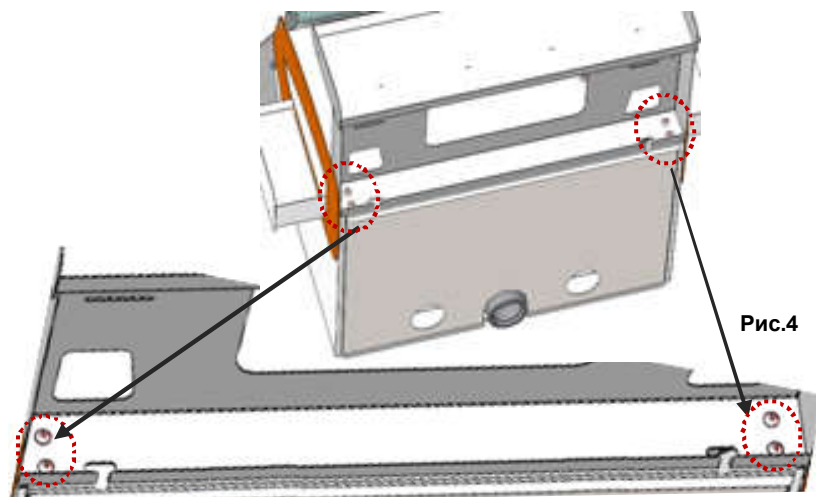
Корпус перевернуть.
Снять установленное ребро.
Установить правую и левую части упоров.

Сверху на половинки упоров установить ребро.



Совместив пазы основания корпуса, упоров и ребра, закрепить их винтами с гайками-барашек. Шляпки винтов ставить внутрь основания.

6.7 Выкрутить винты на верхней поверхности корпуса вдоль задней части **БОКСА**, установить сверху на корпус заднюю стенку (11), закрепить ее этими же винтами, рис.4.



6.8 Смотровое стекло (3), рис.5, установить в держатели. Верхний торец стекла совместить с торцами держателей и закрепить их винтами (ключ в комплекте **БОКСА**), закрутив до исключения перемещения стекла в держателях.

Избегать растрескивания стекла из-за чрезмерных усилий!

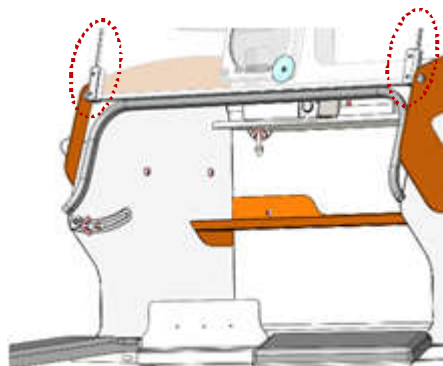


Рис.5

6.9 Светильник (14) закрепить магнитом на своде корпуса. Закрепить сетевой шнур размещенным на нем магнитом (для исключения провисания шнура в рабочей зоне внутри **БОКСА**). Вилку шнура вывести через отверстия (А), в крышке задней стенки, рис.6.

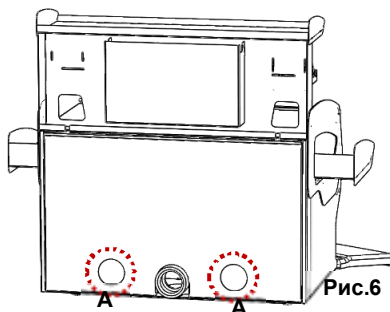


Рис.6

6.10 На заднюю стенку (11) корпуса **БОКСА** установить крышку (15), рис.7. Завести ее в проем корпуса, снизу одеть на крючки, сверху резиновые втулки завести между стенками.

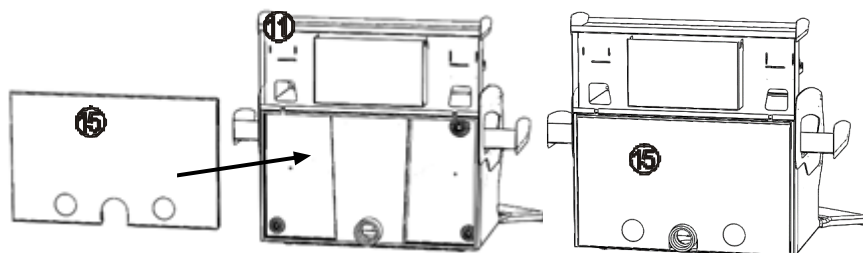


Рис.7

Подключить вилку светильника к розетке ~220/230В 50/60Гц (см. **Меры безопасности**). Включение освещения **БОКСА** – автономным сетевым выключателем светильника.

6.11 На нижнюю кромку стекла (3) закрепить гибкий ЭКРАН 5.0 ФЛЕКС (9), рис.8. Экран клеится на прозрачный двухсторонний скотч с наружной стороны стекла по самому краю. После приклейки ответную часть экрана двумя магнитами зафиксировать с внутренней стороны переднего отгиба основания корпуса. Гибкий экран закрывает пространство между основанием и стеклом.

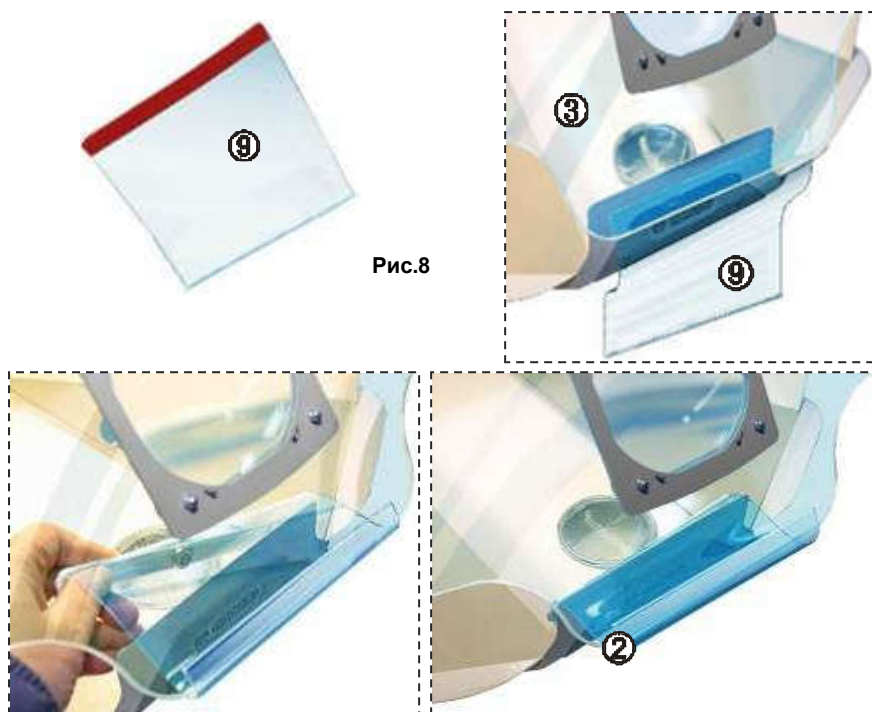


Рис.8

6.12 К резиновой втулке (13) подсоединить шланг УПЗ.

При установке **БОКСА** на УПЗ 7.2 КОМБИ втулка (13) для ШГВ может устанавливаться в выход (А) воздушного канала, или снизу поддона, выход (Б) воздушного канала, рис.9.

Выход (Б) закрыт пластиковой заглушкой.

При использовании выхода (Б) – заглушить выход (А): открытым должен оставаться только 1 выход воздушного канала.

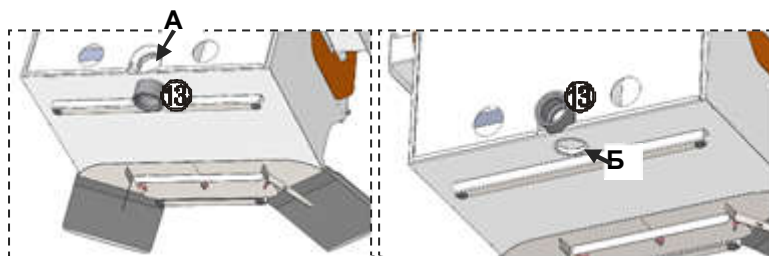
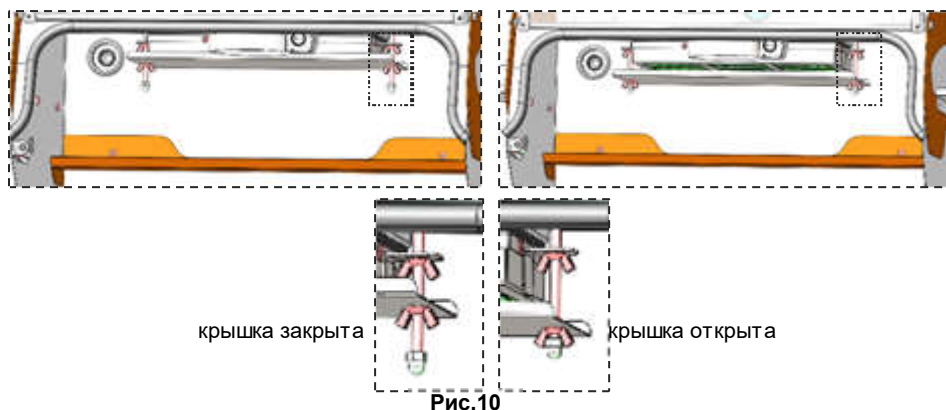


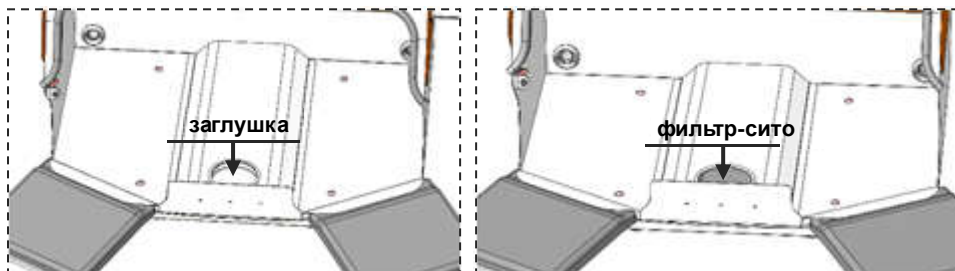
Рис.9

6.13 Внутри **БОКСА** на его своде закреплен корпус угольного фильтра (8), закрытый отдельной крышкой.

Для нейтрализации сильных запахов открутить нижние две гайки-барашек и опустить крышку вниз: откроется канал вытяжки газов через угольный фильтр, рис.10.



Если нужно перекрыть нижний воздуховод на дне корпуса и оставить только верхний, то вместо фильтр-сита устанавливается пластиковая заглушка, рис.11.



6.14 Разместить остальные элементы из состава **БОКСА** и имеющиеся принадлежности.

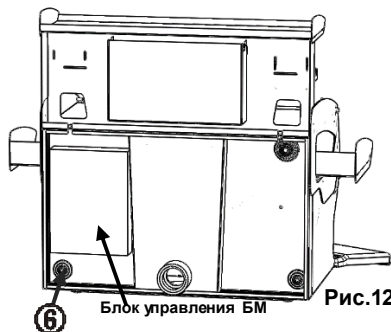
6.15 При наличии **ПВК 1.0**:

Закрепить переключатель воздушных каналов **ПВК 1.0** при помощи **МАГНИТ 1.0 ДИСК** на поверхности **БОКСА** или в другом удобном месте.

Соединить шланг УПЗ со входом **ПВК**, а его выходы - со втулкой (13).

6.16 При наличии бормашины БМ ЭКО ПРОФИ/ОПТИМУМ:

Блок управления БМ закрепить к задней стенке на магнитах, рис.12, провод наконечника БМ завести в камеру через отверстие в задней стенке **БОКСА** (справа/слева) после снятия заглушек **(6)**.

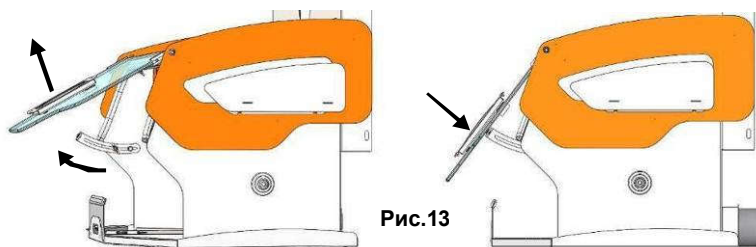


6.17 При наличии ЭЛЕКТРОБЛОК 5.0: Закрепить к задней стенке на магнитах, или в другом удобном месте. Использовать как органайзер для всех подключенных устройств.

6.18 Разместить линзу **(5)** на смотровом стекле **(3)** снаружи **БОКСА**, закрепить на присоски.

6.19 Разместить на наружных полках, лотках, внутри **БОКСА** требуемые инструменты, устройства, обеспечив их удобную эксплуатацию.

6.20 Отрегулировать наклон экрана, оптимальный для работы, рис.13.



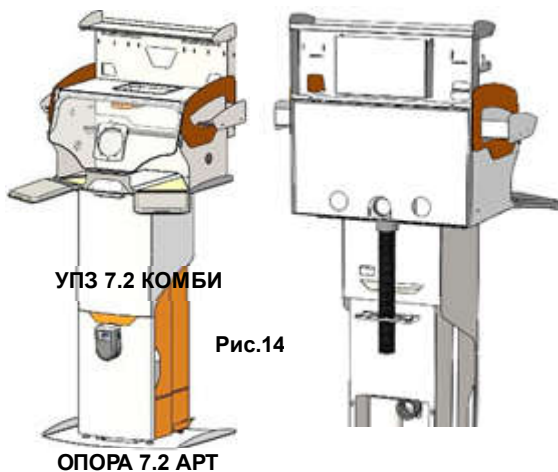
6.21 Включить УПЗ и приступить к работе.

На рис.14 – пример установки **БОКСА** на корпус УПЗ 7.2 КОМБИ.

Необходимо:

- открутить 4 винта, снять поддон с модуля вытяжки УПЗ;
- на дне корпуса снять задний опорный уголок и спереди ребро;
- установить корпус с подлокотниками на модуль вытяжки УПЗ и закрепить этими же винтами.

ОПОРА 7.2 АРТ обеспечивает устойчивость всей конструкции.



6.22 По окончании работ выключить используемые устройства, в т.ч. электроблок (при наличии).

При длительных перерывах в работе отключить **БОКС** (светильник, электроблок) от сетевой розетки.

7 ТРАНСПОРТИРОВАНИЕ И ХРАНЕНИЕ

7.1 Транспортирование **БОКСА** проводится в таре изготовителя всеми видами крытых транспортных средств по действующим для них правилам. Условия транспортирования: температура от минус 50 до 50°C, относительная влажность до 100% при температуре 25°C.

7.2 **БОКС** должен храниться на закрытых складах в упаковке предприятия-изготовителя, на стеллажах в один ряд при температуре от минус 50 до 40°C и относительной влажности до 98% при температуре 25°C. Не допускается хранение **БОКСА** совместно с кислотами и щелочами.

8 ТЕХНИЧЕСКОЕ ОБСЛУЖИВАНИЕ

Техобслуживание проводить после отключения **БОКСА** от сети.

8.1 По мере необходимости очищать внутреннюю поверхность **БОКСА** при помощи **УПЗ**, а также внутренние и наружные поверхности **БОКСА** от пыли влажной мягкой тканью (губкой) или дезинфицировать (дезинфицирующие растворы в соответствии с МУ 287-113-00). Замена защитной полимерной пленки стекла – снять отработанную и наклеить новую (согласно «Инструкции по приклейке пленки ЗПП 2.0»).

8.2 При сильных загрязнениях снять светильник и дополнительные устройства. Промыть корпус **БОКСА** проточной водой, просушить, установить обратно светильник и дополнительные устройства.

Материал подушек – искусственная кожа. При необходимости удалить загрязнения влажной мягкой тканью, губкой или гигиенической салфеткой и протереть насухо. Допускается использовать раствор шампуня, мыло.

9 УТИЛИЗАЦИЯ

В составе **БОКСА** не содержится драгметаллов и опасных веществ. Специальных мер по утилизации (уничтожению) **БОКСА** не требуется.

10 ГАРАНТИИ

10.1 Изготовитель гарантирует соответствие Бокса-пылесборника закрытого Бокс-01 «Аверон» требованиям действующей технической документации в случае соблюдения потребителем условий эксплуатации, транспортирования и хранения согласно настоящему руководству.

10.2 Гарантийный срок – 24 месяца (на лампу светодиодного светильника – 6 месяцев) с даты продажи или, если она не указана, то с даты выпуска предприятием-изготовителем.

Срок службы - не менее 5 лет. Критерием предельного состояния является невозможность или технико-экономическая нецелесообразность восстановления работоспособности **БОКСА**.

Гарантия не распространяется на смотровое стекло, а также лакокрасочное покрытие деталей из-за нормального износа при предусмотренном использовании.

10.3 Претензии на гарантию не принимаются при наличии механических повреждений или не санкционированного Изготовителем доступа в конструкцию.

10.4 Изготовитель (Представительство) осуществляет бесплатно ремонт или замену **БОКСА** в течение гарантийного срока эксплуатации, при выполнении п.п.10.1, 10.3, по письменной заявке владельца, с предъявлением настоящего Руководства или копии документа, подтверждающих покупку (чек, платежное поручение) и комплектацию продукции, предоставляемой:

- для замены – согласно покупной комплектации;
- для ремонта – по согласованию с исполнителем, осуществляющим ремонт.

10.5 Для замены или ремонта продукция предоставляется в упаковке Изготовителя в ЧИСТОМ виде. Устранение повреждений, полученных при доставке, и работы по приведению в надлежащий вид осуществляются за счет владельца оборудования.

Адрес Изготовителя:

620102, Россия, Екатеринбург, Чкалова 3

ООО «ВЕГА-ПРО»

www.averon.ru

бесплатный звонок по России 8 800 700 12 20

тел. (343) 311-11-21, факс (343) 234-65-72

feedback@averon.ru

Сервис-центр: тел. (343) 234-66-23

бесплатный звонок по России 8 800 700 11 02

Полный перечень авторизованных сервисных представительств и центров, осуществляющих гарантийное и постгарантийное обслуживание, а также ремонт оборудования АВЕРОН, приведен на сайте АВЕРОН:

https://www.averon.ru/service/servise_centrl/

СВИДЕТЕЛЬСТВО О ПРИЕМКЕ

Настоящим подтверждается соответствие Бокса-пылесборника закрытого Бокс-01 «Аверон» требованиям действующей технической документации

Исправления не допускаются

5.0 МАСТЕР ЭКО	Зав.номер _____
Контролер ООО «ВЕГА-ПРО»	_____
Дата выпуска _____	Упаковщик _____
Дата продажи _____	Продавец _____

Если поле даты продажи не заполнено или исправлено,
то гарантия исчисляется с даты выпуска.