



**ЕАС**



# **БОРМАШИНА серии БМ ЭКО**

**2.0 ОПТИМУМ**

**Руководство по эксплуатации  
АВЕ 579.000.000.1 РЭ**

**Декларация о соответствии  
ТС № RU Д-РУ.АУ37.В.17996 от 05.11.2015**

## **СВИДЕТЕЛЬСТВО О ПРИЕМКЕ**

Настоящим подтверждается соответствие требованиям технической документации

Исправления не допускаются

<b>БМ ЭКО</b>	<b>2.0 ОПТИМУМ</b>	
Заводской номер		
ИНФО для СЦ	ПУ	
	БУ	
НБМ 7.0		
Контролер ООО «ВЕГА-ПРО»	_____ м.п. (подпись)	
Дата выпуска _____	Упаковщик м.п. _____	
Дата продажи _____	Продавец м.п. _____	

Если поле даты продажи не заполнено или исправлено,  
то гарантия исчисляется с даты выпуска.

## 1 ОБЩИЕ ПОЛОЖЕНИЯ, ХАРАКТЕРИСТИКИ

1.1 Настоящее Руководство по эксплуатации распространяется на Бормашину серии БМ ЭКО, ТУ 4343-042-52331864-2015, 2.0 ОПТИМУМ (далее - БМ).

1.2 Электроника БМ предназначена для управления работой:

- законечника бормашины НБМ 7.0. Коллекторный законечник НБМ 7.0, далее – НБМ, реализован на базе SDE-H37LN Южная Корея Micro-NX Co, Ltd.
- вытяжки (рекомендуется Устройство пылевсасывающее зуботехническое УПЗ-Бокс-01 «Аверон», не входит в комплект поставки), далее - УПЗ.

БМ обеспечивает:

- выбор и индикацию параметров – скорости вращения инструмента в НБМ, мощности УПЗ;
- регулировку, контроль скорости и реверс вращения НБМ;
- регулировку мощности УПЗ;
- синхронное включение НБМ и УПЗ.

### 1.3 Условия эксплуатации

- окружающая температура 10...35°C
- влажность при 25°C, не более 80%

### 1.4 Основные технические характеристики

- диапазон регулировки скорости вращения в прямом и обратном направлениях 1...35 тыс. об/мин
- диаметр хвостовика инструментов НБМ 2,35 мм
- максимальный момент НБМ 480 гсм
- мощность подключаемого УПЗ, не более 1100 Вт
- диапазон регулировки мощности УПЗ (шаг 10%) 10...100%
- электропитание (без УПЗ) ~220В 50Гц 1А
- электропитание (с учетом УПЗ) ~220В 50Гц 6А
- габариты блока управления с кронштейном 200×40×150 мм
- габариты пульта управления 85×80 ×60 мм
- масса блока управления 1,1 кг
- масса пульта управления 0,2 кг
- масса НБМ, не более 0,3 кг
- масса педали, не более 0,4 кг



**“Внимание! Смотри сопроводительные документы”** - необходимость предварительного изучения Руководства по эксплуатации, особенно раздела “Меры безопасности”

## 2 МЕРЫ БЕЗОПАСНОСТИ

Розетка питания должна иметь контакт защитного заземления.

Запрещается эксплуатация БМ со снятыми элементами корпуса.

**ОСТЕРЕГАТЬСЯ** прикосновений к вращающемуся инструменту в НБМ.

Отключить БМ от розетки электросети при:

- соединении/разъединении разъемов пульта управления, педали, НБМ и вытяжки;
- длительных перерывах в работе;
- техническом обслуживании.

## 3 КОМПЛЕКТНОСТЬ

Наименование	Обозначение	К-во
Блок управления (БУ) с кронштейном		1
Пульт управления (ПУ)		1
Наконечник бормашины коллекторный*, Руководство по эксплуатации АВЕ 112.500.000 РЭ Приложение "Инструмент для бормашины"	НБМ 7.0	1 1 1
Педаль	ПВ 1.1	1
Фреза твердосплавная для обработки пластмасс		1
Подставка для наконечника		1
Коврик противоскользящий		1
<input checked="" type="checkbox"/> - Подставка для горизонтального размещения до 3-х инструментов (ШПАТЕЛЬ УНИ, СКАЛЬПЕЛЬ и т.д.) и вертикального хранения до 30 боров/фрез	ПОДСТАВКА 6.0 БОР	
Руководство по эксплуатации	АВЕ 579.000.000.1 РЭ	

\*- эксплуатация, обслуживание и гарантии согласно его сопроводительной документации.

- поставка по дополнительной заявке

## 4 КОНСТРУКЦИЯ

- 1 – блок управления БУ
- 2 – пульт управления ПУ с индикатором и ручкой-кнопкой (энкодером)
- 3 – наконечник бормашины
- 4 – подставка для наконечника с ковриком противоскользящим
- 5 – педаль ПВ

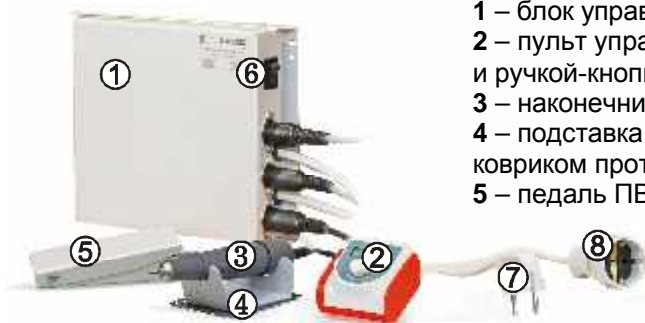


Рис.1

- 6 – сетевой выключатель
- 7 – сетевой шнур с вилкой
- 8 – сетевой кабель с розеткой для вытяжки
- 9 – разъем подключения наконечника
- 10 – разъем подключения ПУ
- 11 – разъем подключения педали
- 12 – ПОДСТАВКА 6.0 БОР  
(поставка по дополнительной заявке)

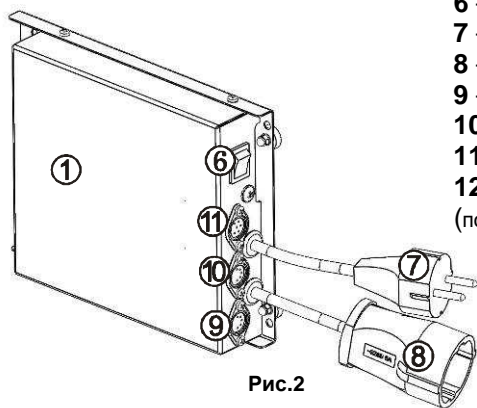


Рис.2



## 5 ЭКСПЛУАТАЦИЯ

### 5.1 Подготовка

5.1.1 Распаковать. При выявлении нарушений тары, внешнего вида и комплектности зафиксировать их и обратиться к Поставщику.

5.1.2 Выдержать БМ при комнатной температуре 4 часа, если она находилась в холоде.

5.1.3 Блок управления БМ с магнитной фиксацией, исходя из конкретного варианта рабочего места, может устанавливаться:

- вертикально на боковых опорных металлических стенках стола (изнутри) как слева, так и справа;
- горизонтально под металлической столешницей непосредственно в рабочей зоне;
- с использованием ВМУ 2.0 МАСТЕР НЬЮ/ВМУ 3.x/КОМПЛЕКТ 1.0;
- горизонтально на верхней крышке ТУМБА 1.1 М (тумба задвинута под столешницу);
- вертикально в задней многофункциональной металлической стенке столов.

#### 5.1.4 Варианты размещения кабелей, НБМ:

- кабель НБМ через свободную втулку металлической столешницы (ближняя к финагелю) и соответствующее отверстие в задней стенке стола соединяется с блоком управления БМ;
- НБМ удобно хранить на выдвижной вытяжной платформе (выдвижном финагеле);

5.1.5 Удалить защитную пленку с индикатора пульта управления.

5.1.6 Подключить к соответствующим разъемам БУ (где есть – по «ключу» разъема) необходимые для работы устройства (УПЗ, НБМ), а также педаль и ПУ.

#### **ВНИМАНИЕ!**

**УПЗ подключать к розетке (9) без других регуляторов мощности (БРМ 1.1, БРМ 2.1 ВМУ или др.).**

## 5.2 Работа

5.2.1 Вставить вилку сетевого шнура БМ в сеть ~ 220В 50Гц, включить питание выключателем (6).

На индикаторе ПУ:



**Начальный режим.** В течение 2 сек отображается модель бормашины 2.0. Кратковременное нажатие ручки позволяет перейти к следующему режиму.

Далее последовательно сменяются параметры:



**Бормашина.** В течение 3 сек отображается установленное значение скорости вращения НБМ, x1000 об/мин.



**Вытяжка.** В течение 2 сек отображается установленное значение мощности вытяжки, %.

### 5.2.2 Задание параметров НБМ

#### Регулировка скорости вращения

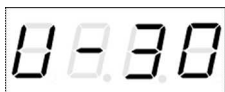
Во время отображения параметра «**U**» требуемую скорость вращения наконечника можно задать поворотом ручки: **вправо** – увеличение скорости вращения, **влево** – уменьшение.

Индикация включения НБМ – мигание точки в правом разряде индикатора.

Скорость более 30 тыс. об/мин устанавливается только при включенном НБМ, либо при работе от педали.

При включении НБМ режим «**U**» фиксируется, и смены режима не происходит. Для выхода из режима «**U**» необходимо длительное нажатие на ручку. Если в течение 20 мин не происходило никаких действий, выход из режима происходит автоматически.

## Смена направления вращения НБМ



Нажать и, не отпуская, повернуть ручку **влево** для включения реверса (до появления знака «←»), **вправо** - для выключения реверса (до исчезновения знака «←»).

Изменение параметров и направления вращения возможны как при выключенном вращении НБМ, так и при включенном.

## Включение-выключение вращения НБМ и УПЗ

Включение вращения НБМ – нажатием на педаль, либо кратковременным (не более 1 сек) нажатием на ручку ПУ. Одновременно включается УПЗ.

Выключение вращения - отпуская педаль или кратковременным (не более 1 сек) нажатием на ручку.

При включении ручкой ПУ возможно выключение нажатием и отпуская педаль. НБМ выключается сразу и останавливается по инерции, а УПЗ продолжает работать еще около 3 сек.

Если на НБМ не подавалась нагрузка в течение 10 минут, то он и УПЗ автоматически выключаются.

### ВНИМАНИЕ!

### ПРЕДУПРЕЖДЕНИЕ

#### ЗАЩИТА ОТ ПЕРЕГРУЗКИ

При перегрузке НБМ (аварийной работе) на индикаторе отображается:



Необходимо снять нагрузку с НБМ, иначе он автоматически отключится ≈ через 4 сек. Для дальнейшей работы – кратковременно нажать ручку, если работа велась от ПУ, или отпустить педаль, если работа велась от педали.

## 5.2.3 Установка мощности УПЗ

### ВНИМАНИЕ!

Для УПЗ СТАЙЕР установить максимальную мощность вытяжки.



Дождаться или переключить БМ длительным нажатием ручки ПУ в режим отображения параметра «Р».

Режим установки мощности УПЗ не фиксируется.

Задать требуемую мощность вытяжки поворотом ручки:

**вправо** - увеличение мощности, **влево** – уменьшение.

Кратковременные (менее 1 сек) последовательные нажатия ручки включают/выключают УПЗ. Индикация включения УПЗ – мигание точки в крайнем правом разряде индикатора.

## ВНИМАНИЕ!

## ПРЕДУПРЕЖДЕНИЕ

### ПРЕДУПРЕЖДЕНИЕ «ПОЧИСТИТЕ ФИЛЬТР»

Через суммарное время 16 часов работы УПЗ в режиме «Р» выводится сообщение:



предупреждающее о необходимости проверить/заменить фильтр УПЗ.

После обслуживания УПЗ для восстановления работы **необходимо сбросить предупреждение** длительным нажатием на ручку во время отображения режима «Р».

#### 5.2.4 Значения измененных параметров сохраняются по истечении 30 сек.

5.2.5 При длительных перерывах в работе необходимо отключить БМ из сети ~220В 50Гц с помощью выключателя (6) или вынуть вилку сетевого шнура из розетки.

## 6 ТРАНСПОРТИРОВАНИЕ И ХРАНЕНИЕ

6.1 Транспортирование БМ проводится в таре изготовителя всеми видами крытых транспортных средств по действующим для них правилам.

Условия транспортирования: температура от минус 20 до 50°C, относительная влажность до 100% при температуре 25°C.

6.2 БМ должна храниться на закрытых складах в упаковке предприятия-изготовителя, на стеллажах в один ряд при температуре от минус 20 до 40°C и относительной влажности до 98% при температуре 25°C.

Не допускается хранение БМ совместно с кислотами и щелочами.

## 7 ТЕХНИЧЕСКОЕ ОБСЛУЖИВАНИЕ

Очистку поверхности проводить отжатыми тампоном и губкой, смоченными слабым мыльным раствором. Не допускать попадание жидкости внутрь устройства. По окончании очистки - протереть сухой мягкой тканью.

Техническое обслуживание НБМ наконечник- согласно его сопроводительной документации.

## 8 УТИЛИЗАЦИЯ

В составе БМ не содержится драгметаллов и опасных веществ. Специальных мер по утилизации (уничтожению) БМ не требуется.

## 9 ГАРАНТИИ

9.1 Изготовитель гарантирует соответствие БМ действующей технической документации в случае соблюдения потребителем условий эксплуатации, транспортирования и хранения согласно настоящему руководству.

**9.2** Гарантийный срок – 24 месяца с даты продажи, если она не указана, то с даты выпуска предприятием-изготовителем.

Срок службы - не менее 5 лет. Критерием предельного состояния является невозможность или технико-экономическая нецелесообразность восстановления работоспособности.

Гарантия на наконечник НБМ 7.0 - согласно его сопроводительной документации (6 месяцев с даты продажи).

**9.3** Претензии на гарантию не принимаются при наличии механических повреждений или не санкционированного Изготовителем доступа в конструкцию.

**9.4** Изготовитель (Представительство) осуществляет бесплатно ремонт или замену продукции в течение гарантийного срока эксплуатации, при выполнении п.п.9.1, 9.3, по письменной заявке владельца, с предъявлением настоящего Руководства или копии документа, подтверждающих покупку (чек, платежное поручение) и комплектацию продукции, предоставляемой:

- для замены – согласно покупной комплектации;

- для ремонта – по согласованию с исполнителем, осуществляющим ремонт.

Для замены или ремонта продукция предоставляется в упаковке Изготовителя в ЧИСТОМ виде. Устранение повреждений, полученных при доставке, и работы по приведению в надлежащий вид осуществляются за счет владельца оборудования.

**9.5** Гарантийный и постгарантийный ремонт в первую очередь осуществляется Поставщиком или в ближайших сервисных представительствах АВЕРОН. Доставка оборудования для ремонта производится владельцем за свой счет.

**9.6** Адрес Изготовителя:

**620102, Россия, Екатеринбург, Чкалова 3, ООО «ВЕГА-ПРО» [www.averon.ru](http://www.averon.ru)**  
**бесплатный звонок по России 8 800 700 12 20**

**тел. (343) 311-11-21, факс (343) 234-65-72**

**[feedback@averon.ru](mailto:feedback@averon.ru)**

**Сервис-центр: тел. (343) 234-66-23**

**бесплатный звонок по России 8 800 700 11 02**

**9.7** Полный перечень авторизованных сервисных представительств и центров, осуществляющих гарантийное и постгарантийное обслуживание, а также ремонт оборудования АВЕРОН, приведен на сайте АВЕРОН: [https://www.averon.ru/service/serwise\\_centrl/](https://www.averon.ru/service/serwise_centrl/).