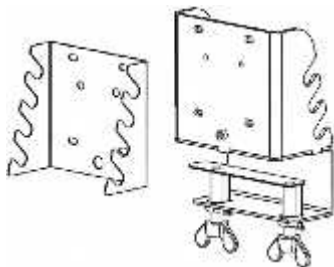




## модель СТРУБЦИНА 1.0



Этикетка  
АВЕ 402.030.000 ЭТ

### ГАРАНТИИ

Гарантийный срок – 24 месяца с даты продажи, если она не указана, то с даты выпуска предприятием-изготовителем.

Претензии на гарантию не принимаются при наличии механических повреждений.

### Изготовитель:

620102, Россия, Екатеринбург, Чкалова 3, ООО «ВЕГА-ПРО» [www.averon.ru](http://www.averon.ru)  
бесплатный звонок по России 8 800 700-12-20

тел. (343) 311-11-21, факс (343) 234-65-72

[feedback@averon.ru](mailto:feedback@averon.ru)

Сервис-центр: тел. (343) 234-66-23

бесплатный звонок по России 8 800 700 11 02

### СВИДЕТЕЛЬСТВО О ПРИЕМКЕ

Изделие изготовлено в соответствии с действующей технической документацией и признано годным для эксплуатации

Исправления не допускаются

модель СТРУБЦИНА 1.0	
Заводской номер	
Контролер ООО «ВЕГА-ПРО»	_____ м.п. (подпись)
Дата выпуска _____	Упаковщик м.п. _____
Дата продажи _____	Продавец м.п. _____

Если поле даты продажи не заполнено или исправлено,  
то гарантия исчисляется с даты выпуска.

## 1 ОБЩИЕ ПОЛОЖЕНИЯ, ХАРАКТЕРИСТИКИ

**1.1 СТРУБЦИНА 1.0** (далее – Струбцина) предназначена для крепления светильников ЛЮКС\* АВЕРОН или ДЫМОПРИЕМНИК\* АВЕРОН.

### 1.2 Условия эксплуатации

- окружающая температура ..... 10...35°С
- влажность при 25°С, не более .....80%

### 1.3 Основные технические характеристики

- крепление к столешнице толщиной . до 40 мм
- габариты с подставкой ..... 105x100x175 мм
- масса, не более ..... 1,1 кг

### 1.4 Комплектность, рис.1

- |   |     |     |
|---|-----|-----|
| 1 - Струбцина .....                         | шт  | - 1 |
| 2 - Подставка для инструмента .....         | - 1 |     |
| 3 - Прижимная планка (установлена).....     | - 1 |     |
| 4 - Винт барашек М 8x40 (установлены) ..... | - 2 |     |
| Пластина из полипропилена 100x40x12.....    | - 1 |     |
| Этикетка АВЕ 402.030.000 ЭТ                 |     |     |

- Светильник ЛЮКС 2.1\*

– поставка по дополнительной заявке

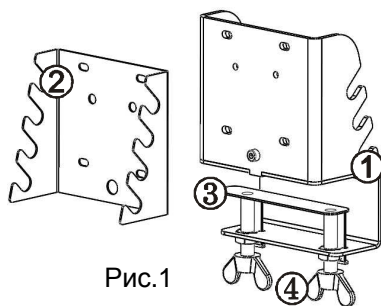


Рис.1

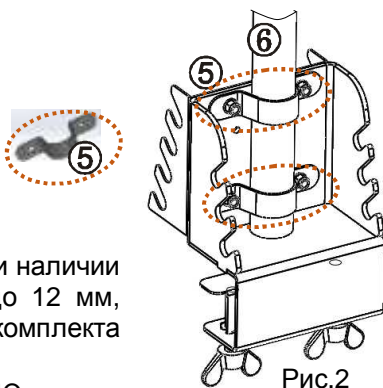


Рис.2

## 2 ЭКСПЛУАТАЦИЯ

**2.1** Закрепить Струбцину (1) на столешнице. При наличии по ее краю ребра, выступающего вверх/вниз до 12 мм, подложить пластину из полипропилена, из комплекта поставки.

**2.2** Установить светильник ЛЮКС НЬЮ или ДЫМОПРИЕМНИК АВЕРОН согласно своей эксплуатационной документации, с использованием необходимого крепежа из его комплекта. Светильник ЛЮКС 2.1 устанавливается с использованием винтов М4x8 из его комплекта.

Варианты крепления показаны на рисунках:

рис.2 - крепление стойки (6) скобами (5) для светильников типа ЛЮКС НЬЮ;  
рис.3 - крепление кронштейна (7) светильника ЛЮКС 2.1 (8);

рис.4 - одновременное крепление двух светильников (ЛЮКС НЬЮ и ЛЮКС 2.1) с разных сторон Струбцины.

**2.3** Одновременно крепежом светильника зафиксировать подставку для инструмента (2), см. рис.2-4.

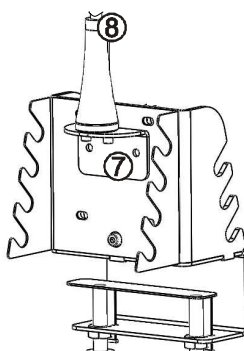


Рис.3

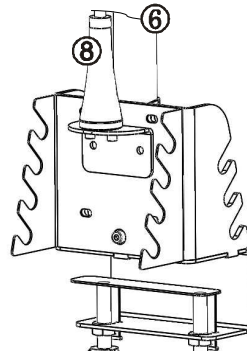


Рис.4

Изготовитель вправе вносить в конструкцию изменения, не ухудшающие потребительские свойства изделия.

\* - эксплуатация, обслуживание и гарантии согласно своей эксплуатационной документации.