



EAC



УСТРОЙСТВО ДЛЯ ЛОКАЛЬНОГО ОХЛАЖДЕНИЯ серия КУЛЕР



Руководство по эксплуатации АВЕ 566.000.000 РЭ

Декларация о соответствии
ЕАЭС N RU Д-РУ.АП02.В.12652 от 18.06.2018

СВИДЕТЕЛЬСТВО О ПРИЕМКЕ

Настоящим подтверждается соответствие Устройства для локального охлаждения требованиям действующей технической документации

Исправления не допускаются

КУЛЕР	2.0 БМ
Заводской номер	
Контролер ООО «ВЕГА-ПРО»	_____ м.п. (подпись)
Дата выпуска _____	Упаковщик м.п. _____
Дата продажи _____	Продавец м.п. _____

Если поле даты продажи не заполнено или исправлено,
то гарантия исчисляется с даты выпуска.

1 ОБЩИЕ ПОЛОЖЕНИЯ, ХАРАКТЕРИСТИКИ

1.1 Устройство для локального охлаждения серия КУЛЕР (далее – **КУЛЕР**) предназначено для охлаждения рабочей части инструмента бормашины и локальной области обработки изделия сжатым воздухом от внешнего источника. ТУ 4863-065-52331864-2018, ТН ВЭД ЕАЭС 8414.

1.2 Управление подачей сжатого воздуха может производиться:

- автоматически при подключении **КУЛЕР** вилкой **(6)** через разветвитель из комплекта поставки к кабельной розетке БМ ЭКО или БРМ 2.1 ВМУ – источники электропитания **КУЛЕР** – вместе с вытяжкой, далее - УПЗ. Кулер подает сжатый воздух на время работы наконечника бормашины и УПЗ;
- вручную выключателем **(7)** при подключении **КУЛЕР** вилкой **(6)** к сети ~220В 50Гц.

1.3 **КУЛЕР** размещается на металлических столешницах СЗТ ДРИМ ЭКО, СЗТ МАСТЕР/МИНИ, модулях ВМУ БАЗИС/СТАРТ/МАСТЕР, КОМПЛЕКТ, не загромождая рабочее пространство.

1.4 Основные технические характеристики

- рабочее давление..... 3...6 атм
- электропитание ...~220В 50 Гц 0,01А
- масса, не более 0,3 кг

2 КОМПЛЕКТНОСТЬ

КУЛЕР 2.0 БМ 1 шт

в составе:

- Клапан..... 1 шт
- Подставка с магнитом..... 1 шт
- Фитинг-цанга прямой 1 шт
- Разветвитель 2 гн. плоский 1 шт
- Пневмотрубка, Ø4 мм 1,0 м
- Пневмотрубка, Ø4 мм 1,0 м
- Этикетка АВЕ 566.000.000 ЭТ

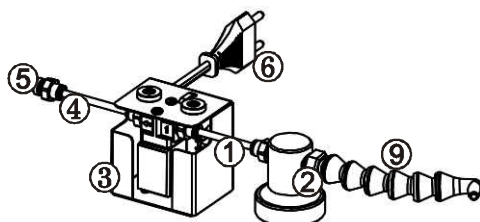
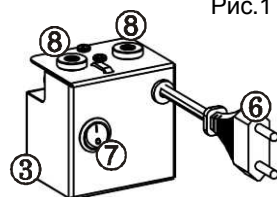


Рис.1



3 МЕРЫ БЕЗОПАСНОСТИ

Отключать подачу сжатого воздуха из пневмосети и вилку (6) от источника электропитания при коммутациях и техническом обслуживании **КУЛЕРА**.

ВНИМАНИЕ!

В качестве штуцеров в **КУЛЕРЕ** применены быстроразъемные соединения. См. Приложение: Эксплуатация быстроразъемных соединений.

Изготовитель вправе вносить в конструкцию изменения, не ухудшающие потребительские свойства изделия.

4 ПОДГОТОВКА к РАБОТЕ

Соединить короткой пневмотружкой 0,6 м (1) подставку (2) с клапаном (3), длинной пневмотружкой 1,2 м (4) - клапан (3) и фитинг-цангу (5), используемую для подключения к внешнему источнику сжатого воздуха.

Установить подставку (2) в удобном месте (пример установки на ВМУ БАЗИС – см.рис.2).

Подключить **КУЛЕР** к источнику электропитания, см.п.1.2.

Зафиксировать клапан (3) магнитами (8) к металлической поверхности стола с учетом выбранного способа управления **КУЛЕР**, см.п.1.2.

Поворотом гибкой пневмотрубки (9) выставить требуемое положение сопла относительно рабочей зоны.

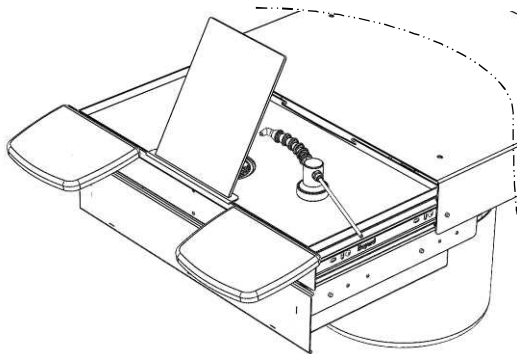


Рис. 2

5 ТЕХНИЧЕСКОЕ ОБСЛУЖИВАНИЕ

По мере загрязнения протереть **КУЛЕР** влажной мягкой тканью, губкой (растворы в соответствии с МУ 287-113-00) или обдуть сжатым воздухом.

6 ГАРАНТИИ

Гарантийный срок – 24 месяца с даты продажи или, если она не указана, то с даты выпуска предприятием-изготовителем.

Срок службы - не менее 5 лет. Критерием предельного состояния является невозможность или технико-экономическая нецелесообразность восстановления работоспособности.

Гарантия не распространяется на пневмотрубки: короткую, длинную, гибкую.

Претензии на гарантию не принимаются при наличии механических повреждений или не санкционированного Изготовителем доступа в конструкцию.

Изготовитель:

620102, Россия, Екатеринбург, Чкалова, 3

ООО «ВЕГА-ПРО»

бесплатный звонок по России 8 800 700 12 20

тел. (343) 311-11-21, факс (343) 234-65-72

Сервис-центр: тел. (343) 234-66-23

бесплатный звонок по России 8 800 700 11 02

www.averon.ru

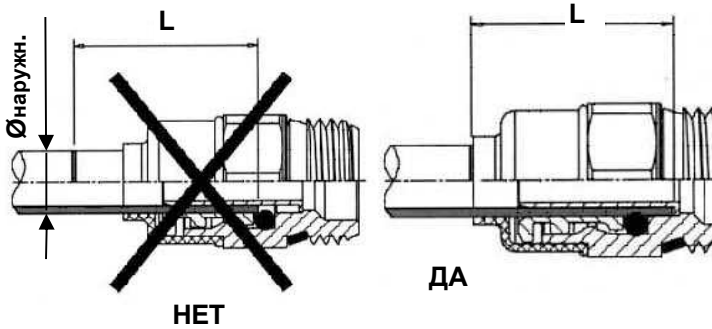
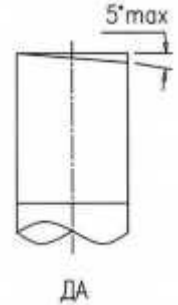
feedback@averon.ru

Эксплуатация быстроразъемных соединений
(установлены в качестве штуцеров)

1. Требования к поверхности и геометрии пневмошланга (трубки):

- устанавливаемая в соединение часть трубки должна быть без повреждений (вмятин, заусенец и т.п.);
- неперпендикулярность торца - не более 5 градусов (см. рис.).

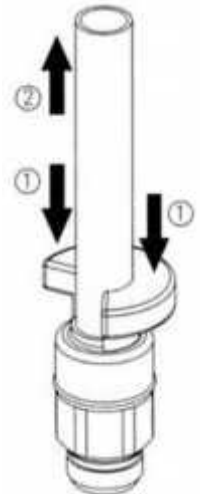
2. Установка трубки в штуцер - на длину L (до упора), на этом расстоянии рекомендуется нанести на трубку контрольную метку.



Ø мм	L мм
Ø5	15 мм
Ø6	16 мм
Ø8	18 мм
Ø10	19 мм

Для демонтажа трубки или заглушки необходимо:

- перекрыть подачу давления от внешнего источника и снять давление в пневмосистеме устройства;
- нажать на торец (1) соединения, который сместит цангу и освободит трубку;
- удерживая торец в нажатом положении, извлечь трубку (2) из соединения.



Соединение, находящееся под давлением, не разборное!