



**EAC**



# СВЕТИЛЬНИК СВЕТОДИОДНЫЙ серии ЛЮКС



**Этикетка  
АВЕ 632.000.000 ЭТ**

Сертификат соответствия  
№ТС RU C-RU.АЛ16.В.06987 от 29.09.2015

## СВИДЕТЕЛЬСТВО О ПРИЕМКЕ

Настоящим подтверждается соответствие требованиям действующей технической документации

Исправления не допускаются

<b>ЛЮКС 1.0 ЛЕД ПЛЮС</b>	
Заводской номер	
Контролер ООО «ВЕГА-ПРО»	_____
Дата выпуска _____	Упаковщик _____
Дата продажи _____	Продавец _____

Если поле даты продажи не заполнено или исправлено,  
то гарантия исчисляется с даты выпуска.

## 1 ОБЩИЕ ПОЛОЖЕНИЯ, ХАРАКТЕРИСТИКИ

1.1 Настоящий документ действителен для Светильника светодиодного серии ЛЮКС (далее – ЛЮКС), ТУ 3461-050-52331864-2015, ТН ВЭД 9405 40 990 8.

1.2 ЛЮКС предназначен для освещения рабочего места при лабораторных работах, а также пайке, наладке и ремонте оборудования.

ЛЮКС крепится к вертикальным поверхностям при помощи скоб.

### 1.3 Условия эксплуатации

- окружающая температура ..... 10...35°C
- влажность при 25°C, не более ..... 80%

### 1.4 Основные технические характеристики

- электропитание ..... ~220В 50Гц
- мощность потребляемая ..... 30 ВА
- толщина столешницы (при использовании СТРУБЦИНЫ 1.1) ..... до 42 мм
- габариты, не более ..... 660×540×800 мм
- масса, не более ..... 4,5 кг

### 1.5 Особенности

- светодиодная лампа с цоколем 2G11 мощностью 30 Вт обеспечивает освещенность на рабочей поверхности до 3400 лк и цветовую температуру 5000 К (нейтральный белый цвет);
- возможность изменения интенсивности и направления освещения за счет перемещения по высоте и поворота источника света;
- возможность перемещения по высоте (самофиксация в любом положении), а также поворота в горизонтальной плоскости механизма перемещения и/или плафона;
- возможность крепления к горизонтальной поверхности при помощи СТРУБЦИНЫ 1.1 (поставка по дополнительной заявке);
- возможность уставки КОМПЛЕКТ 4.0 ЛОТОК, ЛЮКС 2.1 (поставка по дополнительной заявке).

#### **ВНИМАНИЕ!**

Выдержать ЛЮКС при комнатной температуре не менее 2 часов, если он находился в холоде.

Не допускать переломов, зажимов и других повреждений сетевого шнура при сборке.

#### **Адрес Изготовителя:**

**620102, Россия, Екатеринбург, Чкалова 3,  
ООО «ВЕГА-ПРО»**

[www.averon.ru](http://www.averon.ru)

**бесплатный звонок по России 8 800 700 12 20**

**тел. (343) 311-11-21, факс (343) 234-65-72**

[feedback@averon.ru](mailto:feedback@averon.ru)

**Сервис-центр: тел. (343) 234-66-23**

**бесплатный звонок по России 8 800 700 11 02**

---

Изготовитель вправе вносить в конструкцию изменения, не ухудшающие потребительские свойства изделия.

## 2 КОМПЛЕКТНОСТЬ

ШТ

1 – Плафон*	– 1
2 – Пантографический механизм*	– 1
3 – Стойка* (Ø= 25 мм L~ 500 мм)...	– 1
4 – Шнур сетевой с вилкой	– 1
5 – Скоба	– 2
7 – Фальшпланка*	– 1
8 – Пластина-прокладка	– 1

Винт М4×20 ..... – 4

Шайба 4 ..... – 4

Гайка-барашек М4 ..... – 4

Винт М6×50 ..... – 1

Шайба 6 ..... – 1

Шайба гр. 6..... – 1

Гайка-барашек М6 ..... – 1

Этикетка АВЕ 632.000.000 ЭТ

- СТРУБЦИНА 1.1 (6) (рис.2)

- КОМПЛЕКТ 4.0 ЛОТОК

- Светодиодный светильник ЛЮКС 2.1

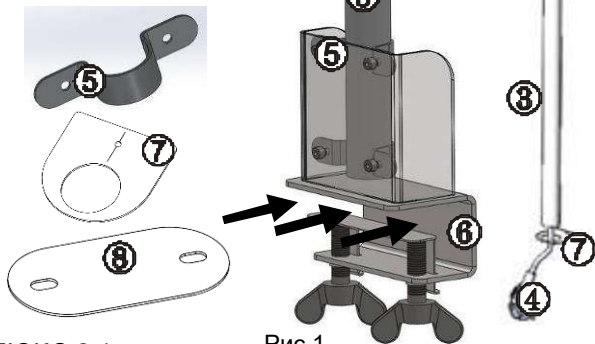


Рис.1

\* - соединены сетевым шнуром

- поставка по дополнительной заявке

## 3 ПОРЯДОК СБОРКИ

1. Закрепить стойку (3) к вертикальной поверхности с помощью двух скоб (5), винтов М4х20, гаек-барашек М4 и шайб 4, или с помощью саморезов (не входят в комплект).

При креплении к столам СУЛ/СЗТ АВЕРОН установить пластину-прокладку (8) с внешней стороны стенки, рис.2.

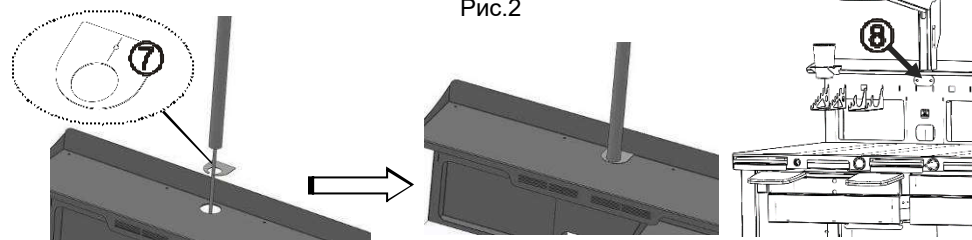


Рис.2

2. Соединить плафон (1) и пантографический механизм (2), используя винт М6х50, шайбу 6, шайбу гр. 6 и гайку-барашек М6. Крепеж установлен по месту на кронштейне плафона (1).

3. Установить механизм (2) с плафоном (1) на стойку (3), рис.3 (кожух стойки не показан).

При необходимости можно удалить фальшпланку (7), переломив ее по разрезу.

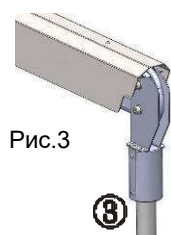


Рис.3

## 4 РАБОТА

Включить вилку в сетевую розетку. Выключатель расположен на тыльной стороне плафона, рис.4.

Отключать ЛЮКС от сети при длительных перерывах.

Для удобства в работе возможна установка:

- на горизонтальной поверхности при помощи СТРУБЦИНЫ 1.1 с держателем инструмента, рис.5;
- КОМПЛЕКТ 4.0 ЛОТОК с четырьмя лотками, рис.6;
- светодиодного светильника ЛЮКС 2.1, рис.7. Крепежные отверстия на плафоне (1) заглушены саморезами 3,5x9,5. Заменить их на саморезы 3,9x16 из комплекта ЛЮКС 2.1.

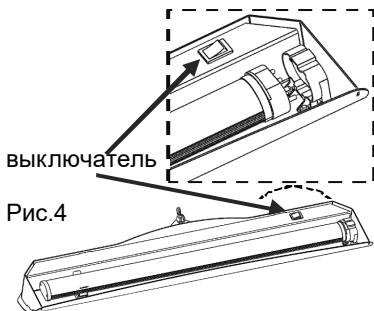


Рис.4

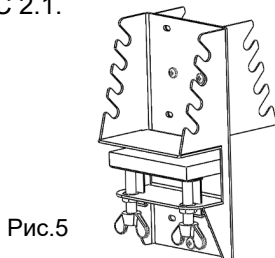


Рис.5

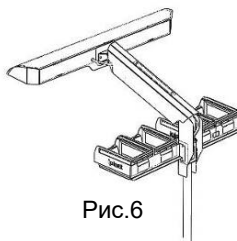


Рис.6

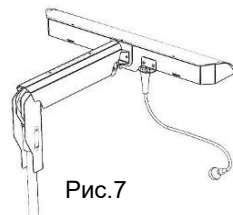
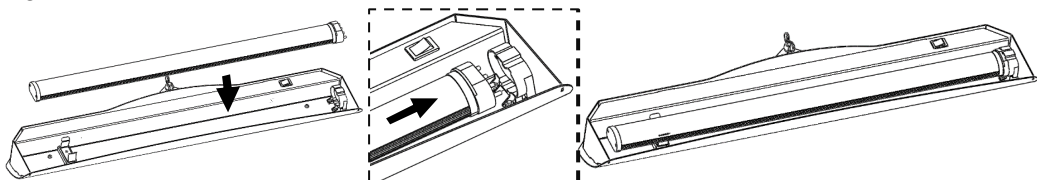


Рис.7

## 5 ТЕХНИЧЕСКОЕ ОБСЛУЖИВАНИЕ

Техобслуживание проводить после отключения ЛЮКС от сети.

Замена ламп:



## 6 УТИЛИЗАЦИЯ

В составе ЛЮКС не содержится драгметаллов и опасных веществ. Специальных мер по утилизации (уничтожению) ЛЮКС не требуется.

## 7 ГАРАНТИИ

Гарантийный срок – 24 месяца с даты продажи, если она не указана, то с даты выпуска предприятием-изготовителем.

Срок службы - не менее 5 лет. Критерием предельного состояния является невозможность или технико-экономическая нецелесообразность восстановления работоспособности ЛЮКС.

Гарантия не распространяется на светодиодные источники света.

Претензии на гарантию не принимаются при наличии механических повреждений или не санкционированного Изготовителем доступа в конструкцию.