



СВЕТИЛЬНИК СВЕТОДИОДНЫЙ ЛЮКС 1.0 МАСТЕР МИНИ

Руководство по эксплуатации АВЕ 612.000.000 РЭ

Сертификат соответствия
№ТС RU C-RU.АЛ16.В.06987 от 29.09.2015

1 ОБЩИЕ ПОЛОЖЕНИЯ

1.1 Настоящий документ действителен для Светильника светодиодного ЛЮКС 1.0 МАСТЕР МИНИ (далее – ЛЮКС), ТУ 3461-050-52331864-2015.

ЛЮКС предназначен для освещения рабочего места при лабораторных работах, а также пайке, наладке и ремонте оборудования.

1.2 Особенности

- многофункциональный светодиодный светильник для общего освещения рабочего места зубного техника;
- адаптирован для столов МАСТЕР, МАСТЕР МИНИ;
- возможность изменения интенсивности и направления освещения за счет перемещения плафона в горизонтальной плоскости вперед/назад с перемещением выдвижного ящика;
- светодиодная лампа с цоколем 2G11 мощностью 30 Вт обеспечивает освещенность на рабочей поверхности до 3400 Лк и цветовую температуру 5000 К (нейтральный белый цвет);
- развитая система хранения: два лотка, выдвижной ящик, полка над ящиком, подготовка для установки КОМПЛЕКТ 4.0 ЛОТОК;
- подготовка для установки точечного светильника ЛЮКС 2.1 с гибким кронштейном для локальной подсветки рабочей зоны;
- светильник с использованием СТРУБЦИНА 1.1/1.0 может устанавливаться на произвольные столы, также предусмотрено настенное крепление, сзади разметка под крепеж.

2 ХАРАКТЕРИСТИКИ

2.1 Условия эксплуатации

- окружающая температура 10-35°C
- влажность при 25°C, не более 80%

2.2 Основные технические характеристики

- электропитание..... ~220 В 50 Гц 0,15 А
- максимальная потребляемая мощность, не более 30 Вт
- габариты, не более 690×680×680 мм
- масса, не более 9,0 кг

ВНИМАНИЕ!

ПРЕДУПРЕЖДЕНИЕ!

Выдержать ЛЮКС при комнатной температуре не менее 2 часов, если он находился в холоде.

Не допускать переломов, зажимов и других повреждений сетевого шнура при сборке.

Смену лампы освещения производить только при вынутой из розетки вилке сетевого шнура.

Выполнение работ по электромонтажу - электротехническим (электротехнологическим) персоналом, имеющим III группу электробезопасности по ПОТР М-016-2001 (РД 153-34.0-03.150-00).

3 КОМПЛЕКТНОСТЬ

- 1 – Плафон – 1 шт
- 2 – Рама с выдвижным ящиком (6) и крышкой (а)*
- 3 – Стойка-труба ($\varnothing = 25$ мм L~ 600 мм) – 1 шт
- 4 – Фальш-планка -1 шт
- 5 – Скоба для стойки – 2 шт
- 6 – Пластина-прокладка – 2 шт
- 7 – Лоток - 2 шт

Стяжка для кабеля – 3 шт*

Сетевая евровилка с кабелем

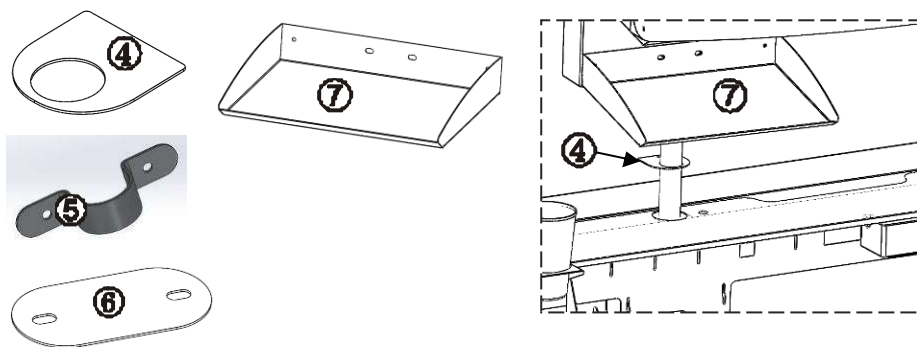
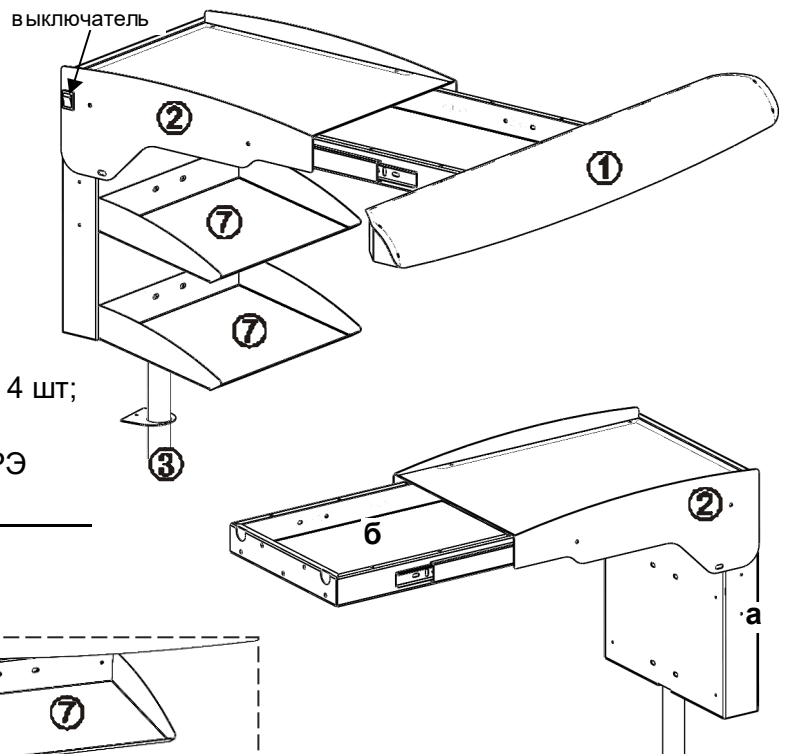
Крепеж: винт М 4х20 – 4 шт; гайка-барашек М4 – 4 шт; шайба 4 – 4 шт

Руководство по эксплуатации АВЕ 612.000.000 РЭ

☒ - Держатель лотков КОМПЛЕКТ 4.0 ЛОТОК

☒ - поставка по дополнительной заявке

* - установлены по месту



4 ПОРЯДОК СБОРКИ

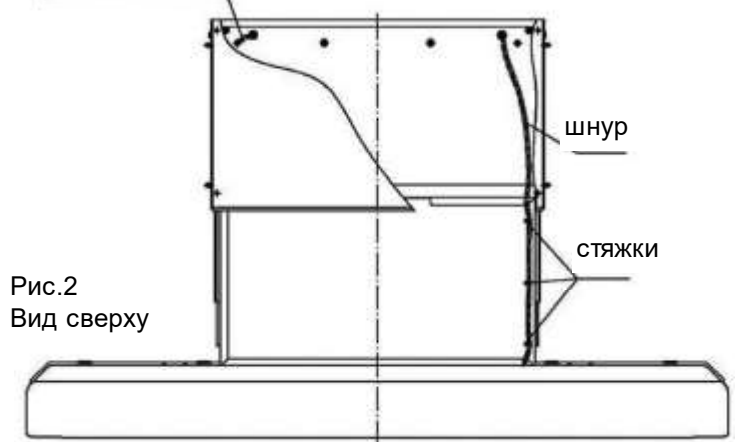
4.1 Распаковать. При выявлении нарушений тары, внешнего вида и комплектности зафиксировать их и обратиться к Поставщику.

Выдержать при комнатной температуре 4 часа, если находился в холоде.

4.2 Снять крышку (а) с рамы (2), закреплена двумя саморезами.

Установить стойку (3) на раму с выдвижным ящиком, зафиксировав скобами (5).

шнур с вилкой из стойки уходит
внутри задней стенки



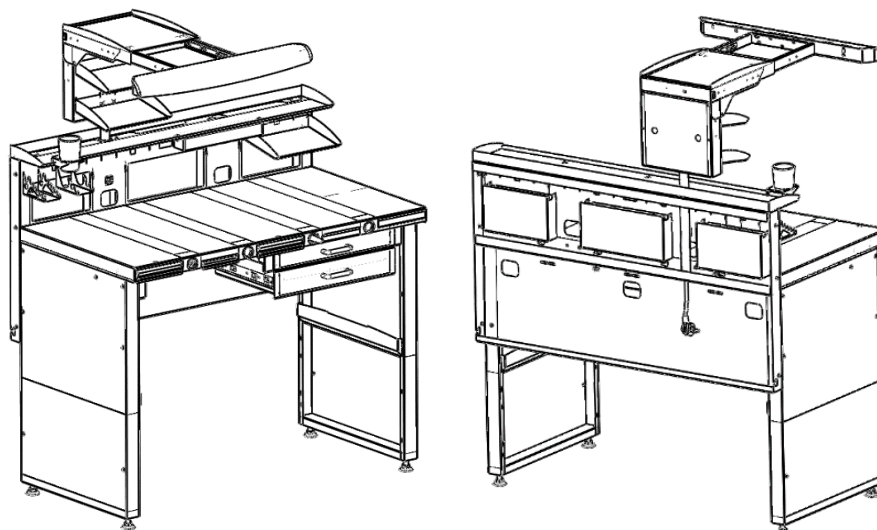
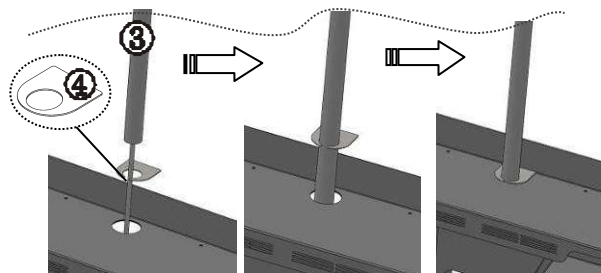
4.3 На верхней полке СЗТ(СУЛ) удалить заглушку (при наличии).

Через фальш-планку (4) опустить стойку (3) в открывшееся отверстие, **не заземляя сетевой шнур**.

4.4 Выставить нужное положение ЛЮКС по высоте и затянуть винты скоб (5) на задней стенке СЗТ (по две на каждую стойку). Максимальная высота – при совмещении нижних краев стоек и нижних скоб СЗТ.

4.5 Несколько выдвигания плафона с ящиком (6) – проверить наличие требуемого запаса сетевого шнура и отсутствие возможности его повреждения. При выявлении – исправить.

4.6 Установить и закрепить крышку (а).



Пример установки ЛЮКС на СЗТ 4.3 МАСТЕР

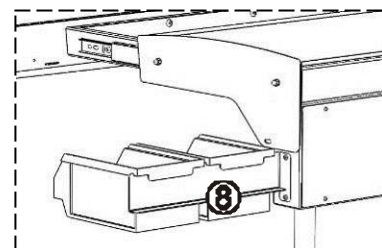
5 РАБОТА

Подключить сетевую вилку ЛЮКС к источнику электропитания.

Выключатель расположен в боковой части рамы.

Для удобства в работе возможно крепление держателя лотков до 2-х шт. КОМПЛЕКТ 4.0 ЛОТКОВ (8).

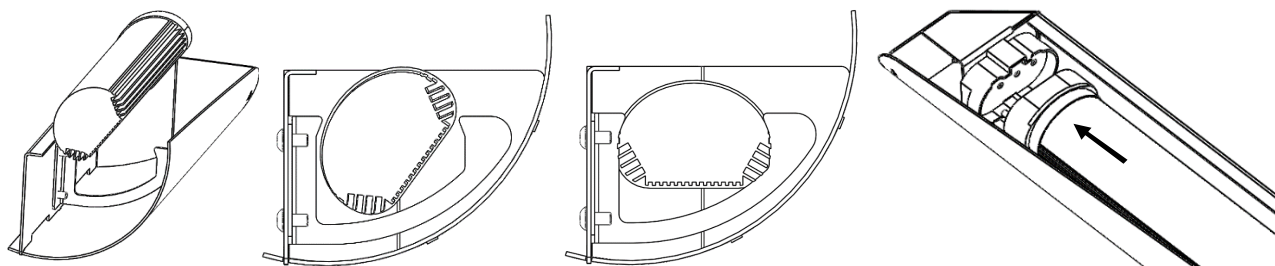
Отключать сетевую вилку ЛЮКС от источника электропитания при длительных перерывах.



6 ТЕХНИЧЕСКОЕ ОБСЛУЖИВАНИЕ

Техобслуживание проводить после отключения ЛЮКС от сети.

Замена ламп:



7 УТИЛИЗАЦИЯ

В составе ЛЮКС не содержится драгметаллов и опасных веществ. Специальных мер по утилизации (уничтожению) ЛЮКС не требуется.

8 ГАРАНТИИ

Гарантийный срок – 24 месяца с даты продажи, если она не указана, то с даты выпуска предприятием-изготовителем.

Срок службы - не менее 5 лет. Критерием предельного состояния является невозможность или технико-экономическая нецелесообразность восстановления работоспособности ЛЮКС.

Гарантия не распространяется светодиоды.

Претензии на гарантию не принимаются при наличии механических повреждений или не санкционированного Изготовителем доступа в конструкцию.

Адрес Изготовителя:

620102, Россия, Екатеринбург, Чкалова 3, ООО «ВЕГА-ПРО» www.averon.ru

бесплатный звонок по России 8 800 700 12 20

тел. (343) 311-11-21, факс (343) 234-65-72

feedback@averon.ru

Сервис-центр: тел. (343) 234-66-23

бесплатный звонок по России 8 800 700 11 02

СВИДЕТЕЛЬСТВО О ПРИЕМКЕ

Настоящим подтверждается соответствие требованиям действующей технической документации.

Исправления не допускаются

ЛЮКС 1.0 МАСТЕР МИНИ	
Заводской номер	
Контролер ООО «ВЕГА-ПРО»	М.П. _____ (подпись, печать)
Дата выпуска _____	Упаковщик М.П. _____
Дата продажи _____	Продавец М.П. _____

Если поле даты продажи не заполнено или исправлено, то гарантия исчисляется с даты выпуска.