



СВЕТИЛЬНИК СВЕТОДИОДНЫЙ ЛЮКС 1.0 СТАРТ НЬЮ

Руководство по эксплуатации
ABE 629.000.000 РЭ

Сертификат соответствия
№TC RU C-RU.АЛ16.В.06987 от 29.09.2015

СВИДЕТЕЛЬСТВО О ПРИЕМКЕ

Настоящим подтверждается соответствие требованиям действующей технической документации

Исправления не допускаются

ЛЮКС 1.0 СТАРТ НЬЮ	
Заводской номер	
Контролер ООО «ВЕГА-ПРО»	_____
Дата выпуска _____	Упаковщик _____
Дата продажи _____	Продавец _____

Если поле даты продажи не заполнено или исправлено,
то гарантия исчисляется с даты выпуска.

1 ОБЩИЕ ПОЛОЖЕНИЯ, ХАРАКТЕРИСТИКИ

1.1 Настоящий документ действителен для Светильника светодиодного ЛЮКС 1.0 СТАРТ НЬЮ (далее – ЛЮКС), ТУ 3461-050-52331864-2015.

1.2 ЛЮКС предназначен для освещения рабочего места при технических лабораторных и паяльно-монтажных работах, наладке и ремонте оборудования.

ЛЮКС крепится скобами к вертикальным поверхностям или дополнительной струбциной к столешнице.

1.3 Условия эксплуатации

- окружающая температура 10...35°C
- влажность при 25°C, не более 80%

1.4 Основные технические характеристики

- электропитание ~220В 50Гц
- потребляемая мощность, не более 32 ВА
- цветовая температура 5000 К
- габариты, не более 665×700×615 мм
- масса, не более 5,5 кг
- толщина столешницы при использовании СТРУБЦИНЫ 1.1 до 42 мм

1.5 Особенности

- высокоэффективный светодиодный источник света;
- развитая система хранения: три корзины и полка для удобного размещения инструментов и работ, подготовка для установки КОМПЛЕКТ 4.0 ЛОТОК (поставка по дополнительной заявке), магнит под основанием - для крепления инструментов;
- подготовка для установки точечного светильника ЛЮКС 2.1 (поставка по дополнительной заявке) с гибким кронштейном для локальной подсветки рабочей зоны;
- возможность крепления к стене кронштейном из комплекта поставки;
- установка на горизонтальную поверхность столешницы с использованием СТРУБЦИНА 1.1 с держателем инструмента (поставка по дополнительной заявке).

2 МЕРЫ БЕЗОПАСНОСТИ

Светильник не должен подвергаться механическому воздействию, способному вызвать деформацию корпуса.

При обнаружении повреждений изоляции сетевого провода или корпуса немедленно отключить светильник от сети и передать в авторизованный сервис для устранения повреждений.

Изготовитель вправе вносить в конструкцию изменения, не ухудшающие потребительские свойства изделия.

3 КОМПЛЕКТНОСТЬ

	ШТ
1 – Плафон*	– 1
2 – Основание* с лотком и крышкой (а)	– 1
3 – Стойка* (Ø= 25 мм L~ 500 мм)	– 1
4 – Лоток	– 1
5 – Накладка боковая	– 2
6 – Скоба для стойки Ø= 25 мм	– 2
7 – Уголок (подставка для инструментов)	– 1
8 – Фальшпланка	– 1
9 – Кронштейн	– 1
Корзина пластиковая	– 3
Крепеж: винт п/ш М4×20 – 4шт; шайба 4 – 4 шт; гайка-барашек М4 – 4 шт.	

Руководство по эксплуатации АВЕ 629.000.000 РЭ

- СТРУБЦИНА 1.1

- КОМПЛЕКТ 4.0 ЛОТОК

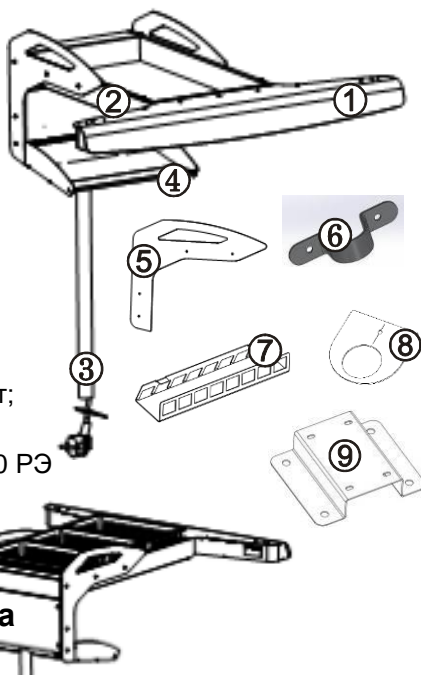
* - соединены сетевым шнуром

- поставка по дополнительной заявке

4 ПОРЯДОК СБОРКИ

Распаковать. При выявлении нарушений тары, внешнего вида и комплектности зафиксировать их и обратиться к Поставщику.

Выдержать при комнатной температуре 4 часа, если находился в холоде.



ВНИМАНИЕ!

Не допускать переломов, зажимов и других повреждений сетевого шнура при сборке.

Снять крышку (а) с основания (2), крепится на 4 самореза, и декоративный уголок (в) – крепится на 2 самореза, расположенных изнутри основания.

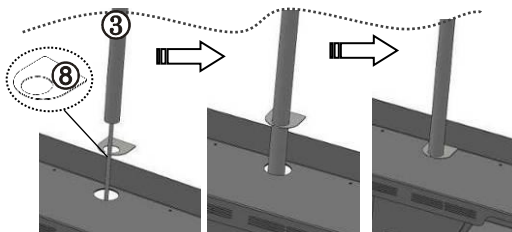


Установить стойку (3) на основание (2), зафиксировав скобами. Нижняя скоба одновременно фиксирует лоток (4).

Установить и закрепить декоративный уголок (в), крышку (а), накладки боковые (5), уголок (7).

На верхней полке СЗТ(СУЛ) удалить заглушку (при наличии).

Через фальшпланку (8) опустить стойку (3) в открывшееся отверстие, **не защемляя сетевой шнур**.



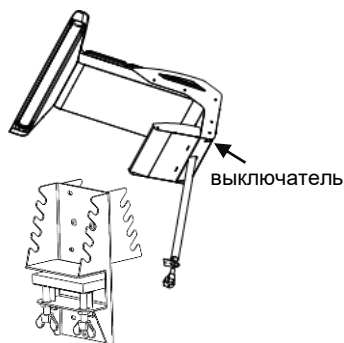
Выставить нужное положение ЛЮКС по высоте и затянуть винты скоб (6) на задней стенке СЗТ. Максимальная высота – при совмещении нижних краев стойки и нижней скобы СЗТ. Установить корзины.

5 РАБОТА

Включить вилку в сетевую розетку. Выключатель расположен на нижнем гйбе основания.

Отключать ЛЮКС от сети при длительных перерывах.

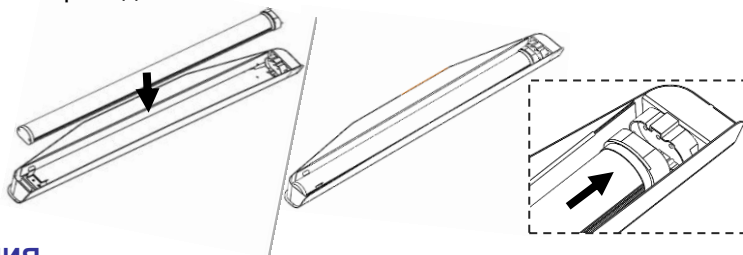
Для удобства в работе возможно крепление к горизонтальной поверхности при помощи СТРУБЦИНЫ 1.1 с держателем инструмента.



6 ТЕХНИЧЕСКОЕ ОБСЛУЖИВАНИЕ

Техобслуживание проводить после отключения ЛЮКС от сети.

Замена ламп:



7 УТИЛИЗАЦИЯ

В составе ЛЮКС не содержится драгметаллов и опасных веществ. Специальных мер по утилизации (уничтожению) ЛЮКС не требуется.

8 ГАРАНТИИ

Гарантийный срок – 24 месяца с даты продажи (на лампу – 6 месяцев), если она не указана, то с даты выпуска предприятием-изготовителем.

Срок службы - не менее 5 лет. Критерием предельного состояния является невозможность или технико-экономическая нецелесообразность восстановления работоспособности ЛЮКС.

Претензии на гарантию не принимаются при наличии механических повреждений или не санкционированного Изготовителем доступа в конструкцию.

Адрес Изготовителя:

620102, Россия, Екатеринбург, Чкалова 3

ООО «ВЕГА-ПРО»

бесплатный звонок по России 8 800 700 12 20

тел. (343) 311-11-21, факс (343) 234-65-72

Сервис-центр: тел. (343) 234-66-23

бесплатный звонок по России 8 800 700 11 02

www.averon.ru

feedback@averon.ru