



EAC



СВЕТИЛЬНИК СВЕТОДИОДНЫЙ серии ЛЮКС 1.0 ЛЕД



Этикетка
AVE 585.000.000 ЭТ

Сертификат соответствия
№TC RU C-RU.АП16.В.06987 от 29.09.2015

СВИДЕТЕЛЬСТВО О ПРИЕМКЕ

Настоящим подтверждается соответствие требованиям действующей технической документации

Исправления не допускаются

ЛЮКС 1.0 ЛЕД	
Заводской номер	
Контролер ООО «ВЕГА-ПРО»	_____ м.п.
Дата выпуска _____	Упаковщик м.п. _____
Дата продажи _____	Продавец м.п. _____

Если поле даты продажи не заполнено или исправлено,
то гарантия исчисляется с даты выпуска.

1 ОБЩИЕ ПОЛОЖЕНИЯ, ХАРАКТЕРИСТИКИ

1.1 Настоящий документ действителен для Светильника светодиодного серии ЛЮКС (далее – ЛЮКС), ТУ 3461-050-52331864-2015, ТН ВЭД 9405 40 990 8.

1.2 ЛЮКС предназначен для освещения рабочего места при лабораторных работах, а также пайке, наладке и ремонте оборудования.

ЛЮКС крепится к вертикальным поверхностям при помощи скоб.

1.3 Условия эксплуатации

- окружающая температура..... 10...35°С
- влажность при 25°С, не более..... 80%

1.4 Основные технические характеристики

- электропитание ~220В 50Гц 1А
- мощность светодиодами30 Вт
- толщина столешницы (при использовании СТРУБЦИНЫ 1.1)до 42 мм
- габариты, не более..... 620×540×800 мм
- масса, не более.....5,2 кг

1.5 Особенности

- высокоэффективные светодиодные источники света;
- возможность изменения интенсивности и направления освещения за счет перемещения по высоте и поворота источника света;
- возможность перемещения по высоте (самофиксация в любом положении), а также поворота в горизонтальной плоскости механизма перемещения и/или плафона;
- возможность крепления к горизонтальной поверхности при помощи СТРУБЦИНЫ 1.1 (поставка по дополнительной заявке);
- возможность крепления КОМПЛЕКТ 4.0 ЛОТОК, ЛЮКС 2.1 (поставка по дополнительной заявке).

ВНИМАНИЕ!

Выдержать ЛЮКС при комнатной температуре не менее 2 часов, если он находился в холоде.

Не допускать переломов, зажимов и других повреждений сетевого шнура при сборке.

Адрес Изготовителя:

**620102, Россия, Екатеринбург, Чкалова 3,
ООО «ВЕГА-ПРО»**

www.averon.ru

бесплатный звонок по России 8 800 700 12 20

тел. (343) 311-11-21, факс (343) 234-65-72

feedback@averon.ru

Сервис-центр: тел. (343) 234-66-23

бесплатный звонок по России 8 800 700 11 02

Изготовитель вправе вносить в конструкцию изменения, не ухудшающие потребительские свойства изделия.

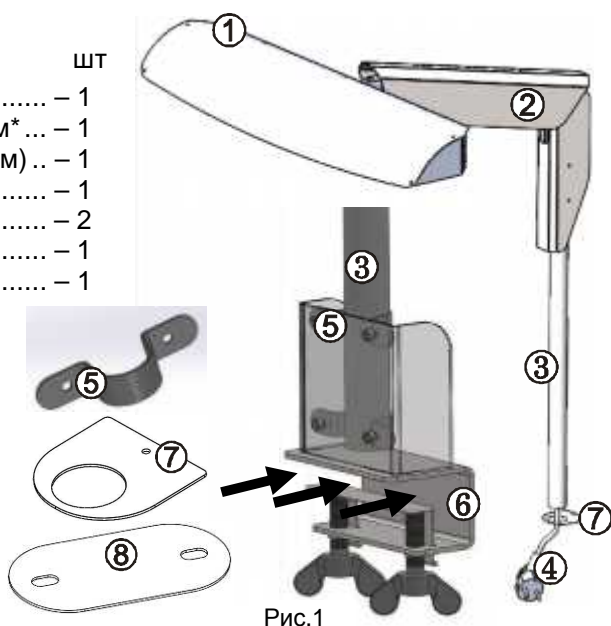
2 КОМПЛЕКТНОСТЬ

	ШТ
1 – Плафон*	– 1
2 – Пантографический механизм*	– 1
3 – Стойка* (Ø= 25 мм L~ 500 мм) ..	– 1
4 – Шнур сетевой с вилкой ..	– 1
5 – Скоба ..	– 2
7 – Фальшпланка*	– 1
8 – Пластина-прокладка.....	– 1

Винт М4х20	– 4
Шайба 4	– 4
Гайка-барашек М4.....	– 4
Винт М6х50	– 1
Шайба 6	– 1
Шайба гр. 6.....	– 1
Гайка-барашек М6.....	– 1
Этикетка АВЕ 585.000.000 ЭТ	

- СТРУБЦИНА 1.1 (6) (рис.2)
- КОМПЛЕКТ 4.0 ЛОТОК
- Светодиодный светильник ЛЮКС 2.1

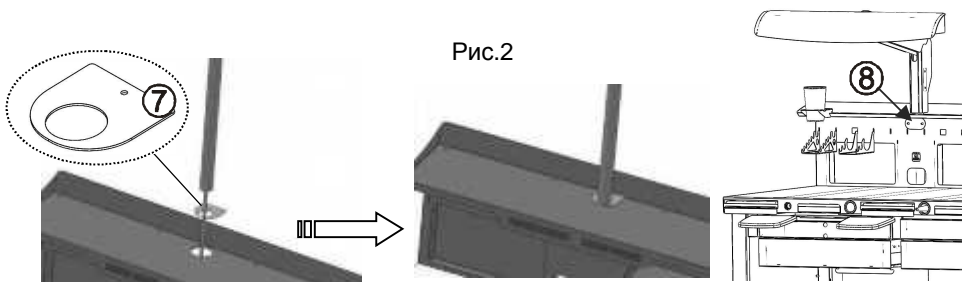
* - соединены сетевым шнуром
- поставка по дополнительной заявке



3 ПОРЯДОК СБОРКИ

1. Закрепить стойку (3) к вертикальной поверхности с помощью двух скоб (5), винтов М4х20, гаек-барашек М4 и шайб 4, или с помощью саморезов (не входят в комплект).

При креплении к столам СУЛ/СЗТ АВЕРОН установить пластину-прокладку (8) с внешней стороны стенки, рис.2.



2. Соединить плафон (1) и пантографический механизм (2), используя винт М6х50, шайбу 6, шайбу гр. 6 и гайку-барашек М6. Крепеж установлен по месту на кронштейне плафона (1).

3. Установить механизм (2) с плафоном (1) на стойку (3), рис.3.

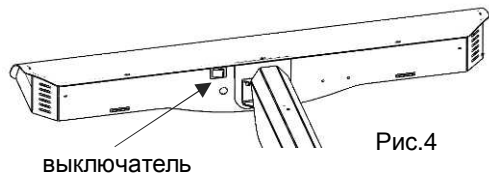


Рис.4



Рис.3
Кожух стойки
не показан

4 РАБОТА

Включить вилку в сетевую розетку. Выключатель расположен на тыльной стороне плафона, рис.4.

Отключать ЛЮКС от сети при длительных перерывах.

Для удобства в работе возможно крепление:

- к горизонтальной поверхности при помощи СТРУБЦИНЫ 1.1 с держателем инструмента, рис.5;
- КОМПЛЕКТ 4.0 ЛОТОК с четырьмя лотками, рис.6;
- светодиодного светильника ЛЮКС 2.1, рис.7. Крепежные отверстия на плафоне (1) заглушены саморезами 3,5x9,5. Заменить их на саморезы 3,9x16 из комплекта ЛЮКС 2.1.

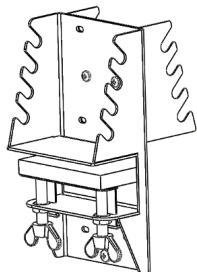


Рис.5

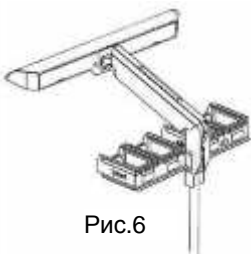


Рис.6

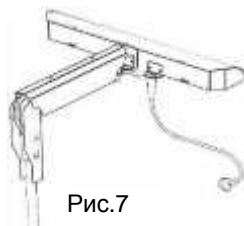


Рис.7

5 УТИЛИЗАЦИЯ

В составе ЛЮКС не содержится драгметаллов и опасных веществ. Специальных мер по утилизации (уничтожению) ЛЮКС не требуется.

6 ГАРАНТИИ

Гарантийный срок – 24 месяца с даты продажи, если она не указана, то с даты выпуска предприятием-изготовителем.

Срок службы - не менее 5 лет. Критерием предельного состояния является невозможность или технико-экономическая нецелесообразность восстановления работоспособности ЛЮКС.

Гарантия не распространяется на светодиодные источники света.

Претензии на гарантию не принимаются при наличии механических повреждений или не санкционированного Изготовителем доступа в конструкцию.