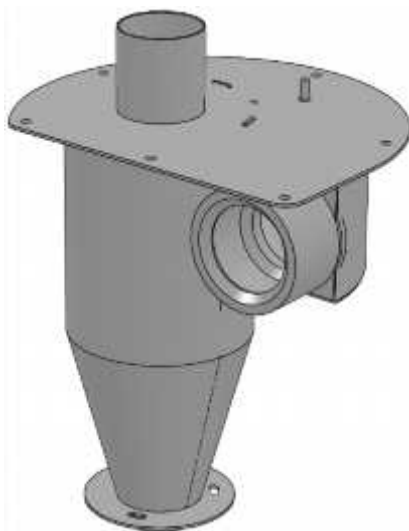




## **Инструкция по сборке и монтажу МОДУЛЬ 1.1 ЦИКЛОН для УПЗ 7.2 ЦИКЛОН и УПЗ 7.2 ЦИКЛОН АРТ**

Комплектность:  
МОДУЛЬ 1.1 ЦИКЛОН - 1шт.  
Кольцо 040-048-46 - 1шт.



1. Отключить вилку питания УПЗ 7.2 ЦИКЛОН/АРТ от сети 220В. Отсоединить вытяжной шланг.

2. Открутить гайку-барашек и отсоединить заземляющий провод.

3. Расфиксировать и вынуть накопительный бункер.

4. Снять с корпуса УПЗ модуль вытяжки с модулем фильтров.

5. Для дальнейшей работы по замене модуля циклона необходимо очистить бункер фильтров тонкой очистки (отсек над циклоном).

6. МОДУЛЬ 1.1 ЦИКЛОН закреплен в корпусе УПЗ по двум фланцам. Для его снятия необходимо:

- раскрутить винты с гайками у нижнего фланца. Между фланцем и плитой стоит уплотнительное кольцо;

- выкрутить вверх винты крепления верхнего фланца.

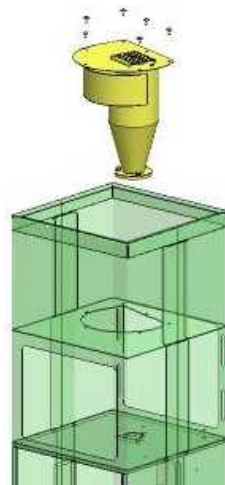
6. Аккуратно извлечь МОДУЛЬ 1.1 ЦИКЛОН из корпуса УПЗ. Перед установкой нового модуля, удалить загрязнения с прилегающих поверхностей корпуса УПЗ.

7. Вокруг отверстия в корпусе УПЗ, для сопряжения с нижним фланцем циклона, **обязательно установить новое уплотнительное кольцо.**

8. Сориентировать новый модуль циклона в нужном направлении и завести его через отверстие в верхней плите корпуса УПЗ.

9. Установить и наживить винты с гайками в нижний фланец. Винты ставить снизу вверх.

10. Убедиться в отсутствии смещения уплотнительного кольца и подтянуть винты с гайками по нижнему фланцу до небольшого сжатия кольца по всему периметру.



### ВНИМАНИЕ!



Негерметичность нижнего стыка циклона приведет к резкому снижению эффективности очистки!

11. Установить и протянуть винты по верхнему фланцу модуля циклона. Установить обратно все снятые элементы в корпус УПЗ.