



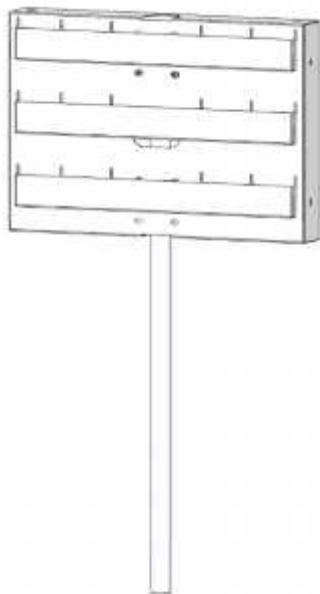
**EAC**



## **МОДЕЛЬ ПАНЕЛЬ 1.1 СЗТ**

Декларация о соответствии  
ЕАЭС N RU Д-РУ.ЦС01.В.01242 от 23.05.2017

**Этикетка  
АВЕ 444.160.000.1 ЭТ**



# 1 ОБЩИЕ ПОЛОЖЕНИЯ, ХАРАКТЕРИСТИКИ

1.1 Настоящий документ действителен для панели к мебели АВЕРОН модель ПАНЕЛЬ 1.1 СЗТ (далее – Панель). ТО 5621-039-52331864-2017.

## 1.2 Особенности

Компактное размещение по вертикали применяемых материалов, инструментов, принадлежностей, с возможностью установки:

Рейлинг – до 3 шт

☒ - ЛОТОК 1.0 СМОЛ до 3 шт. на рейлинг

☒ - ЛОТОК 1.0 БИГ до 2 шт. на рейлинг через ряд

☒ - ЛОТОК 1.0 МАСТЕР до 3 шт.

☒ - ПОДСТАВКА 6.х ТУЛЗ – до 3 шт

Примечание: ☒ - поставка по дополнительной заявке

Рекомендуется совместное использование с продукцией АВЕРОН ☒ :

- столы серий ЭЛЕМЕНТ, СУЛ 9.х, СЗТ МАСТЕР (СЗТ МАСТЕР МИНИ - вместо светильника ЛЮКС 1.0 НЬЮ);
- СТЕЛЛАЖ МАСТЕР;
- ПОЛКА 1.1 БРИДЖ ПАНЕЛЬ.

## 1.3 Основные технические характеристики

габариты без стойки, не более - 405×60×280 мм

габариты со стойкой, не более - 405×60×790 мм

масса, со стойкой, не более - 3,0 кг

## 1.4 Условия эксплуатации

- окружающая температура ..... 10...35°C
- влажность при 25°C, не более ..... 80%

## 1.5 Комплектность, рис.1

	ШТ
Панель (1) .....	– 1
Рейлинг (2) .....	– 3
Стойка-труба (3).....	– 1
Крепеж:	
Скоба (4).....	– 4
Винт .....	– 8
Шайба .....	– 8
Гайка .....	– 8
Этикетка АВЕ 444.160.000.1 ЭТ	

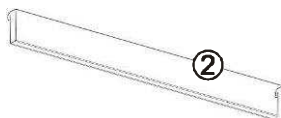
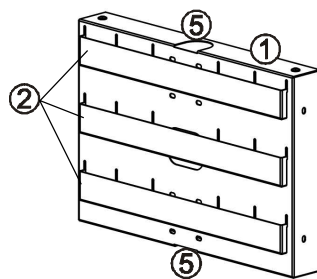


рис.1



## ПОДГОТОВКА К ЭКСПЛУАТАЦИИ, рис.1-5

Опустить стойку-трубу (3) в отверстие (6) справа/слева верхней полки СЗТ, закрепить двумя скобами (4) на задней стенке СЗТ.

Установить на стойку-трубу Панель через отверстие (5), закрепив двумя скобами (4) и выставив нужное положение по высоте.

Максимальная высота – при совмещении нижнего края стойки-трубы и нижней скобы на стенке СЗТ.

Установить зацепы рейлингов (2) в соответствующие пары пазов. Для более надежной фиксации рейлинга в пазах язычки зацепов сзади слегка отогнуть в сторону.

Установить в удобных местах на рейлингах нужные лотки, подставки и т.д., рис.4-5.

Пример использования с полкой ПОЛКА 1.1 БРИДЖ ПАНЕЛЬ на рис.6.

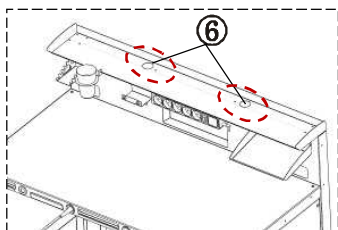


рис.2

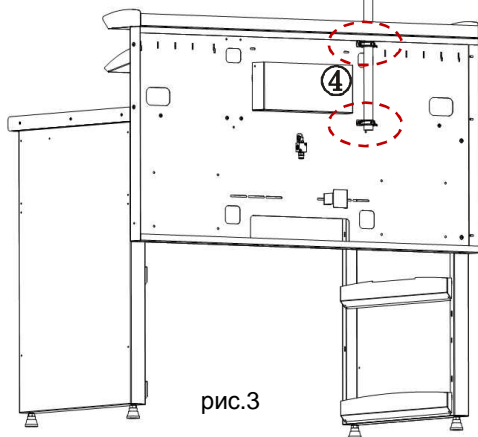
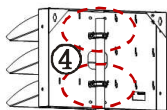


рис.3

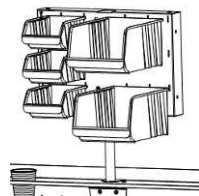


рис.4

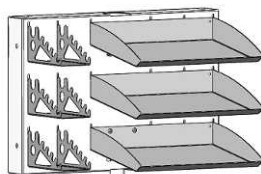


рис.5



рис.6

### 3 ГАРАНТИИ

Гарантийный срок – 24 месяца с даты продажи, если она не указана, то с даты выпуска предприятием-изготовителем.

**Изготовитель:**

**620102, Россия, Екатеринбург, Чкалова 3**

**ООО «ВЕГА-ПРО»**

**бесплатный звонок по России 8 800 700 12 20**

**тел. (343) 311-11-21, факс (343) 234-65-72**

**Сервис-центр: тел. (343) 234-66-23**

**бесплатный звонок по России 8 800 700 11 02**

[www.averon.ru](http://www.averon.ru)

[feedback@averon.ru](mailto:feedback@averon.ru)

### СВИДЕТЕЛЬСТВО О ПРИЕМКЕ

Настоящим подтверждается соответствие требованиям действующей технической документации

Исправления не допускаются

<b>ПАНЕЛЬ 1.1 СЗТ</b>	
Контролер ООО «ВЕГА-ПРО»	_____ м.п. (подпись)
Дата выпуска _____	Упаковщик м.п. _____
Дата продажи _____	Продавец м.п. _____

Если поле даты продажи не заполнено или исправлено,  
то гарантия исчисляется с даты выпуска.