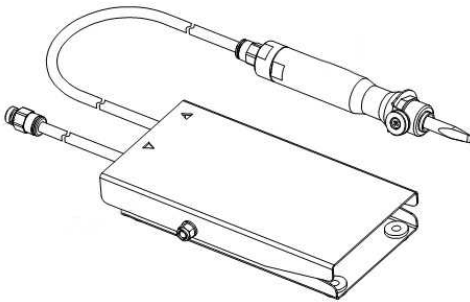




ДОЛОТО ПНЕВМАТИЧЕСКОЕ распаковочное модель ПД 1.0 ПЕДАЛЬ



Этикетка АВЕ 435.000.001 ЭТ

для удаления гипса и паковочной массы
при распаковке литья

ВНИМАНИЕ!

Перед подсоединением **долота** после хранения разместить его вверх отверстием для насадки и капнуть 5...7 капель смазки (см. ТЕХНИЧЕСКОЕ ОБСЛУЖИВАНИЕ), затем энергично встряхнуть 10 раз до появления звука перемещения ударника.

ВНИМАНИЕ!

В качестве штуцеров применены быстроразъемные соединения.

См. Памятку **Эксплуатация быстроразъемного соединения.**

С целью снижения отказов перед подсоединением **долота** продуть шланг сжатым воздухом для удаления из шланга пыли и микрочастиц абразива.

Если после подсоединения и подачи воздуха насадка **долота** неподвижна (поршень в нейтральной фазе) - сместить насадку по продольной оси.

1 ОБЩИЕ ПОЛОЖЕНИЯ, ХАРАКТЕРИСТИКИ

1.1 Долото пневматическое распаковочное **ПД 1.0 ПЕДАЛЬ** (далее – **долото**) предназначено для удаления гипса и паковочной массы. Является принадлежностью к Аппаратам для струйной обработки АСОЗ "Аверон" (далее – АСОЗ).

Допускается совместное использование с Автономными струйными модулями АМС АВЕРОН и аналогичными устройствами, а также автономное использование, при подсоединении к пневмосети через АДАПТЕР 2.0 МПВ, редуктор МПВ 1.0.

1.2 Условия эксплуатации

- окружающая температура..... 10...35°С
- влажность при 25°С, не более..... 80%

1.3 Основные технические характеристики

- рабочее давление.....6 атм
- расход воздуха, не более 50 л/мин
- габариты **долота** 30х30х165 мм
- габариты педали 95х165х30 мм
- масса, не более..... 0,7 кг

1.4 Комплектность

Пневмодолото 1
Пневмопедаля ПВП 1.0 1
Фитинг цанга прямой 1 к-т
Этикетка АВЕ 435.000.001 ЭТ

АДАПТЕР 2.0 МПВ

- поставка по дополнительной заявке

1.5 Особенности

- просто в обслуживании, надежно, долговечно и позволяет экономить до 30% времени при обработке;
- выполнено из высококачественной стали;
- полная передача силы ударного механизма на насадку **долота**;
- незначительная вибрация корпуса;
- резиновый колпачок для защиты носовой детали **долота** от износа и повреждения;
- боковой выброс воздуха – не раздувает отходы распаковки;
- магнит на скобе в носовой части - для крепления **долота** в удобном месте (например, к корпусу АСОЗ).

2 МЕРЫ БЕЗОПАСНОСТИ

При подсоединении **долота**, АДАПТЕР 2.0 МПВ выключить АСОЗ от сети и перекрыть магистраль высокого давления.

РЕКОМЕНДУЕТСЯ работать в защитных очках и маске или использовать бокс, например, Б 7.х МОБИЛ АРТ.

3 УСТРОЙСТВО, рис.1

- 1 – Пневмодолото
- 2 – Насадка
- 3 – Штуцер G1/8"
- 4 – Пневмошланг 6/4 L=2 м
- 6 – Пневмопедаль ПВП 1.0

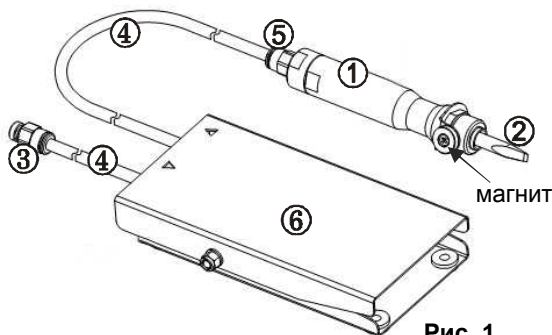


Рис. 1

4 ЭКСПЛУАТАЦИЯ

При снижении рабочего давления ниже 6 атм резко падает сила удара насадки долота.

Порядок подключения к АСОЗ АВЕРОН

в зависимости от вида регулятора давления

Для конструкции рис.2:

- 1. Шестигранным ключом x4 мм выкрутить заглушку (6) из регулятора давления.
- 2. Штуцер **долота** вкрутить вместо заглушки.

Или:

Использовать **АДАПТЕР 2.0 МПВ (7)**, рис.3, поставка по дополнительной заявке.

Рабочее давление – 6 атм, см.п.1.3.

Установка насадки в **долото** возможна только в двух диаметральных положениях (на его хвостовике две лыски). Полная установка насадки в **долото** сопровождается небольшим щелчком фиксатора.

Легкое прижатие рабочей части насадки к модели обеспечивает ее больший ход, ускоряя разрушение гипса, паковочной массы.



Рис. 2

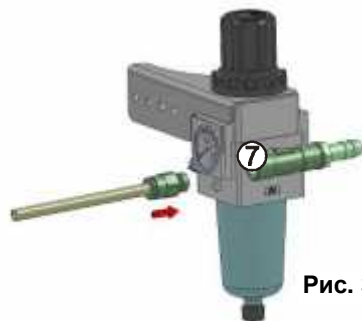


Рис. 3

5 ТЕХНИЧЕСКОЕ ОБСЛУЖИВАНИЕ

- **регулярно** смазывать **долото** 3...5 каплями смазки (дизельное топливо, очищенное машинное масло);
- если **долото** не использовалось более 10 дней, то разместить его вверх отверстием для насадки и капнуть 5...7 капель смазки, затем энергично встряхнуть 10 раз до появления звука перемещения ударника;
- производить заточку насадки по мере необходимости.

6 ГАРАНТИИ

Гарантийный срок – 24 месяца с даты продажи, если она не указана, то с даты выпуска предприятием-изготовителем.

Срок службы - не менее 5 лет.

Критерием предельного состояния является невозможность или технико-экономическая нецелесообразность восстановления работоспособности.

Гарантии не распространяются на насадку, пневмошланги.

Претензии на гарантию не принимаются при наличии механических повреждений или не санкционированного Изготовителем доступа в конструкцию.

СВИДЕТЕЛЬСТВО О ПРИЕМКЕ

Настоящим подтверждается соответствие требованиям действующей технической документации

Исправления не допускаются

| модель ПД 1.0 ПЕДАЛЬ | |
|-----------------------------|-------------------------|
| Заводской номер | |
| Контролер ООО «ВЕГА-ПРО» | _____ м.п. (подпись) |
| Дата выпуска _____ | Упаковщик м.п. _____ |
| Дата продажи _____ | Продавец м.п. _____ |

Если поле даты продажи не заполнено или исправлено,
то гарантия исчисляется с даты выпуска.