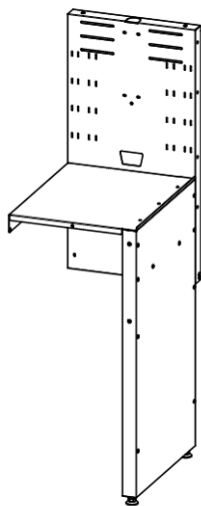




СТЕЛЛАЖ К СТОЛАМ СТЕЛЛАЖ 9.2



Этикетка
АВЕ 645.000.000 ЭТ

ПРАЙС АВЕРОН всегда под рукой на мобильном



Приложение ПРАЙС АВЕРОН
для Android на



<https://play.google.com/store/apps/details?id=ru.averon.averonpricexml1>



Приложение ПРАЙС АВЕРОН
для IOS (iPhone и iPad) на



<https://apps.apple.com/ru/app/прайс-аверон/id1484614177>

1 ОБЩИЕ ПОЛОЖЕНИЯ, ХАРАКТЕРИСТИКИ

1.1 Настоящий документ действителен для СТЕЛЛАЖ 9.2, далее – Стеллаж. Стеллаж предназначен для увеличения полезной площади рабочих мест, организуемых с применением столов АВЕРОН серии СУЛ 9.2 ГИПС/МОЙКА. ТО 5621-39-52331864-2015.

На СУЛ 9.2 выполнена подготовка для установки Стеллажа.

1.2 Особенности

- расширение полезной рабочей поверхности стола;
- возможность сборки в правом или левом варианте;
- последовательное соединение друг с другом;
- подготовка для установки полок ЛОКАЛ, БРИДЖ, КОНЕР, ДЕЛЬТА (☒), панели БРИДЖ (☒).
- многофункциональная задняя стенка для компактного размещения по вертикали применяемых материалов, инструментов, принадлежностей и возможностью установки:
 - РЕЙЛИНГ 1.0 (до 3 шт.) (☒)
 - ЛОТОК 1.0 СМОЛ (до 3 шт. на рейлинг) (☒)
 - ЛОТОК 1.0 МАСТЕР - до 3 шт. (☒)
 - ПОДСТАВКА 6.0 ТУЛЗ (☒)
 - ПОЛКА 1.1 БРИДЖ - до 3 шт. (☒)
 - ЛЮКС 1.0 ЛЕД ПЛЮС (☒)
 - ПОЛКА 1.1 БРИДЖ ПАНЕЛЬ (☒)
 - ТУМБА 1.1 М* (☒)

☒ - поставка по дополнительной заявке

* - предварительно убрать винты, чтоб не поцарапать тумбу

1.3 Условия эксплуатации

- окружающая температура 10...35°C
- влажность при 25°C, не более 80%

1.4 Основные технические характеристики

габариты, мм, не более455x605x1490

габариты столешницы, мм..... 450x550x970

масса, кг, не более 19

нагрузка на столешницу, кг..... 15

1.5 Комплектность** (рис.1)

1 – Стенка задняя - 1 шт

2 - Стенка боковая - 1 шт

3 - Столешница - 1 шт

4 – ПОЛКА 1.1 БРИДЖ - 1 шт

Лента бордюрная

Этикетка АВЕ 645.000.000 ЭТ

** - крепеж установлен по месту

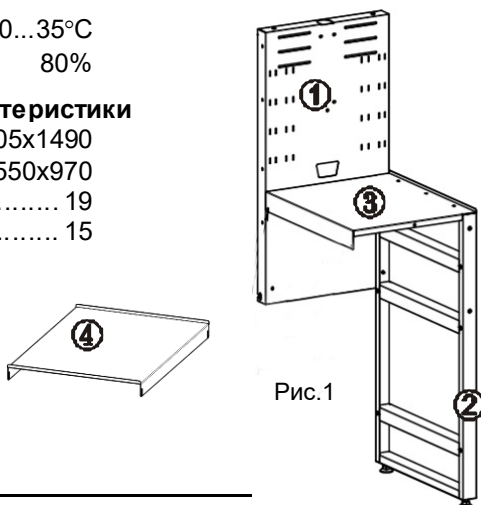


Рис.1

Изготовитель в праве вносить в конструкцию изменения, не ухудшающие потребительские свойства изделия.

2 ПОРЯДОК СБОРКИ

Прикрепить стенку заднюю (1) к торцу задней стенки стола.

Прикрепить боковую стенку (2) к задней стенке (1).

Прикрепить столешницу (3).

Поставить полку (4).

Обезжирить стык между задней стенкой и столешницей. Снять подложку с бордюрной ленты и уплотнить этот стык.

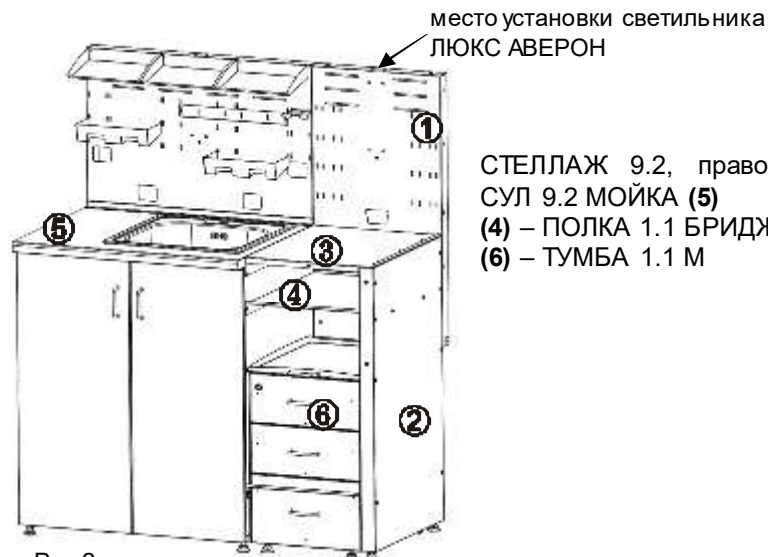


Рис.2

СТЕЛЛАЖ 9.2, правое исполнение, и
СУЛ 9.2 МОЙКА (5)
(4) – ПОЛКА 1.1 БРИДЖ
(6) – ТУМБА 1.1 М

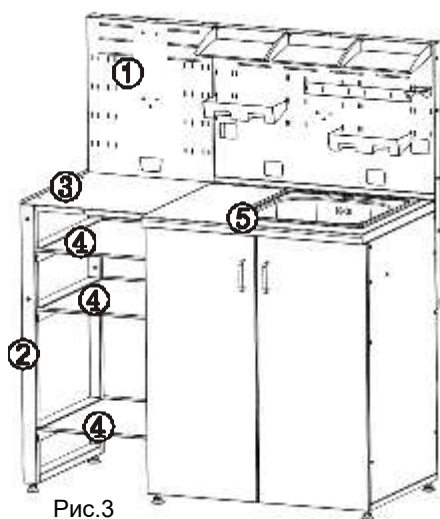


Рис.3

СТЕЛЛАЖ 9.2, левое исполнение, и
СУЛ 9.2 МОЙКА (5)
(4) – три ПОЛКИ 1.1 БРИДЖ

3 ГАРАНТИИ

Гарантийный срок – 24 месяца с даты продажи, если она не указана, то с даты выпуска предприятием-изготовителем.

Изготовитель:

620102, Россия, Екатеринбург, Чкалова 3

ООО «ВЕГА-ПРО»

бесплатный звонок по России 8 800 700 12 20

тел. (343) 311-11-21, факс (343) 234-65-72

Сервис-центр: тел. (343) 234-66-23

бесплатный звонок по России 8 800 700 11 02

www.averon.ru

feedback@averon.ru

СВИДЕТЕЛЬСТВО О ПРИЕМКЕ







Настоящим подтверждается соответствие требованиям действующей технической документации

Исправления не допускаются

СТЕЛЛАЖ 9.2	
Контролер ООО «ВЕГА-ПРО»	_____
Дата выпуска _____	Упаковщик _____
Дата продажи _____	Продавец _____

Если поле даты продажи не заполнено или исправлено,
то гарантия исчисляется с даты выпуска.

КОНТАКТЫ АВЕРОН

	averon.ru		Averon Russia
	8 800 700-12-20 бесплатный по РФ		АВЕРОН - оборудование для зубных техников
	feedback@averon.ru		instagram.com/ averon.ru

Присоединяйтесь к нам в соц. сетях!

<https://stomshop.pro>