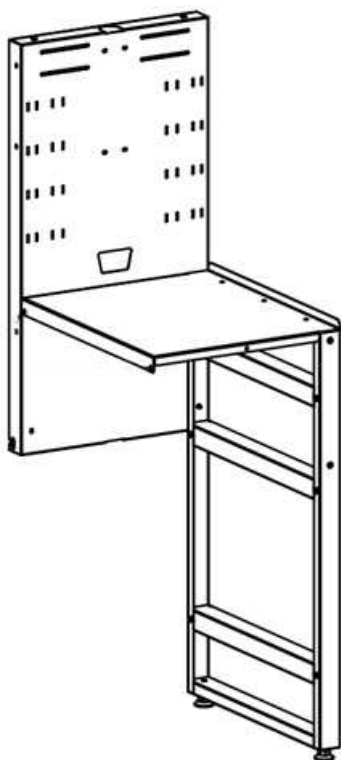




СТЕЛЛАЖ К СТОЛАМ СУЛ 9.x

СТЕЛЛАЖ 9.1



Этикетка
АВЕ 409.280.000 ЭТ

1 ОБЩИЕ ПОЛОЖЕНИЯ, ХАРАКТЕРИСТИКИ

1.1 Настоящий документ действителен для СТЕЛЛАЖ 9.1, предназначенного для увеличения полезной площади рабочих мест, организуемых с применением столов АВЕРОН серии СУЛ 9.х ГИПС/МОЙКА. Модель **СТЕЛЛАЖ 9.1**. ТО 5621-39-52331864-2015.

1.2 Особенности

- расширение полезной рабочей поверхности стола на 400 мм;
- возможность сборки в правом или левом варианте;
- последовательное соединение друг с другом;
- подготовка для установки полок ЛОКАЛ, БРИДЖ, КОНЕР, ДЕЛЬТА (☒), панели БРИДЖ (☒).
- многофункциональная задняя стенка для компактного размещения по вертикали применяемых материалов, инструментов, принадлежностей и возможностью установки:
 - РЕЙЛИНГ 1.0 (6 - до 3 шт.) (☒)
 - ЛОТОК 1.0 СМОЛ (до 3 шт. на рейлинг) (☒)
 - ЛОТОК 1.0 МАСТЕР (7) - до 3 шт. (☒)
 - ЛЮКС 1.0 НЬЮ (☒)
 - ПОДСТАВКА 6.0 ТУЛЗ (☒)
 - ПОЛКА 1.1 БРИДЖ ПАНЕЛЬ (☒)
 - ПОЛКА 1.1 БРИДЖ (4) - до 3 шт. (☒)
 - ТУМБА 1.1 М (8)* (☒)

☒ - поставка по дополнительной заявке

* - предварительно убрать винты, чтоб не поцарапать тумбу

1.3 Условия эксплуатации

окружающая температура 10...35°C
влажность при 25°C, не более 80%

1.4 Основные технические характеристики

габариты, мм, не более 455x605x1485
масса, кг, не более 19
нагрузка на столешницу, кг 15
столешница: ширина, мм 450
 глубина, мм 550
высота над уровнем пола, не более, мм 940

1.5 Комплектность

	шт
1 - стенка задняя	- 1
2 - стенка боковая	- 1
3 - столешница	- 1
4 – ПОЛКА 1.1 БРИДЖ	- 1
винт п/ш М 5x10	- 3
гайка М5	- 3
шайба5	- 3

Этикетка АВЕ 409.280.000 ЭТ
Инструкция по сборке АВЕ 409.280.000 ИЗ

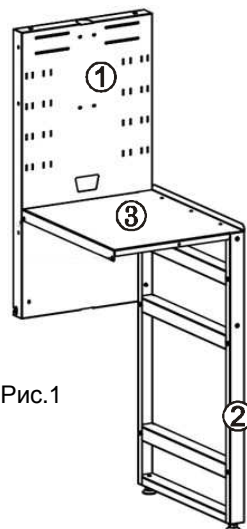


Рис.1

2 ПОРЯДОК СБОРКИ

См. Инструкцию по сборке АВЕ 409.280.000 ИЗ

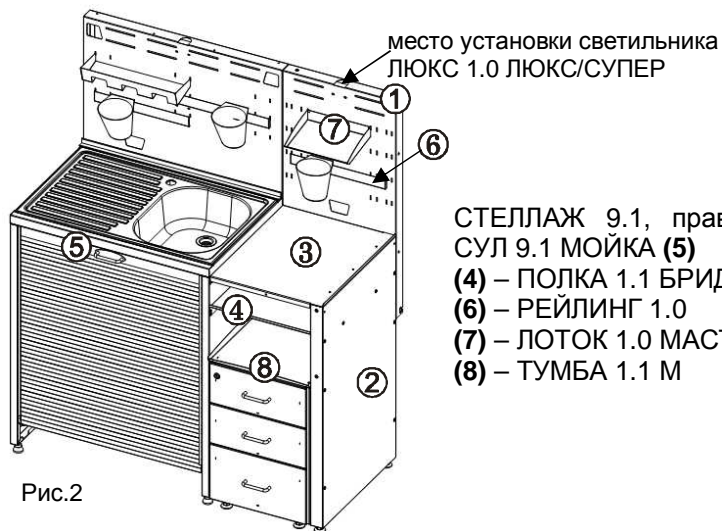


Рис.2

СТЕЛЛАЖ 9.1, правое исполнение, и
СУЛ 9.1 МОЙКА (5)
(4) – ПОЛКА 1.1 БРИДЖ
(6) – РЕЙЛИНГ 1.0
(7) – ЛОТОК 1.0 МАСТЕР
(8) – ТУМБА 1.1 М

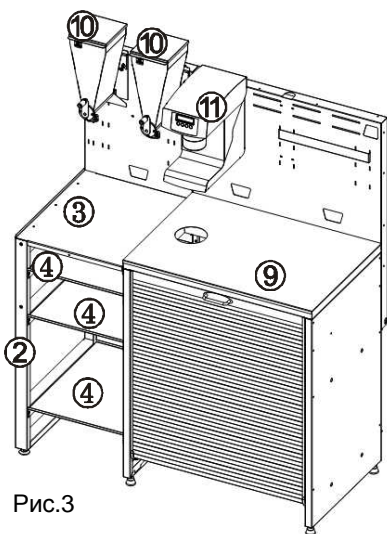


Рис.3

СТЕЛЛАЖ 9.1, левое исполнение, и СУЛ
9.1 ГИПС (9)
(4) – три ПОЛКИ 1.1 БРИДЖ
(10) – бункер для хранения и раздачи
гипса БУНКЕР 5.0 М
(11) – вакуумный смеситель СВЗ 1.0 АРТ

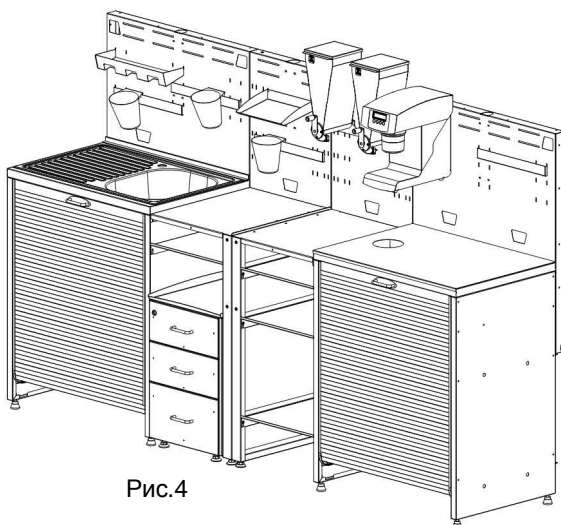


Рис.4

3 ГАРАНТИИ

Гарантийный срок – 24 месяца с даты продажи, если она не указана, то с даты выпуска предприятием-изготовителем.

Изготовитель:

620102, Россия, Екатеринбург, Чкалова 3

ООО «ВЕГА-ПРО»

бесплатный звонок по России 8 800 700 12 20

тел. (343) 311-11-21, факс (343) 234-65-72

Сервис-центр: тел. (343) 234-66-23

бесплатный звонок по России 8 800 700 11 02

www.averon.ru

feedback@averon.ru

СВИДЕТЕЛЬСТВО О ПРИЕМКЕ

Настоящим подтверждается соответствие требованиям действующей технической документации

Исправления не допускаются

СТЕЛЛАЖ 9.1	
Контролер ООО «ВЕГА-ПРО»	_____ м.п. (подпись)
Дата выпуска _____	Упаковщик м.п. _____
Дата продажи _____	Продавец м.п. _____

Если поле даты продажи не заполнено или исправлено,
то гарантия исчисляется с даты выпуска.