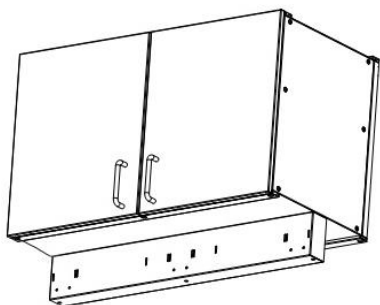




НАВЕСНОЙ ШКАФ модель ШКАФ 4.3 МИНИ



Этикетка
АВЕ 649.000.000 ЭТ

ПРАЙС АВЕРОН всегда под рукой на мобильном



Приложение ПРАЙС АВЕРОН
для Android на



<https://play.google.com/store/apps/details?id=ru.averon.averonpricexml1>



Приложение ПРАЙС АВЕРОН
для IOS (iPhone и iPad) на



<https://apps.apple.com/ru/app/прайс-аверон/id1484614177>

1 ОБЩИЕ ПОЛОЖЕНИЯ, ХАРАКТЕРИСТИКИ

1.1 Настоящий документ действителен для навесного шкафа модель ШКАФ 4.3 МИНИ (далее – шкаф). ТО 5621-39-52331864-2015.

1.2 Шкаф предназначен для расширения рабочего пространства на верхнем ярусе над столом СЗТ 4.3 МИНИ.

1.3 Условия эксплуатации

- окружающая температура 10-35 °С
- влажность при 25°С, не более 80 %

1.4 Основные технические характеристики

- габариты 705×400×510 мм
- масса, не более 15 кг
- максимальная нагрузка 20 кг

1.5 Особенности

Со столом СЗТ 4.3 МИНИ образует законченное рабочее место зубного техника, размещается над столешницей.

Распашные дверцы.

Дополнительные полки внутри.

Подвесная панель с гнездами для навешивания подставок/держателей с унифицированным шагом 60 мм и лотков ЛОТОК 1.0 МАСТЕР, шаг 250 мм, в разных комбинациях.

Предподготовка для соединительных полок ПОЛКА 1.1 ШКАФ.

2 УСТРОЙСТВО И КОМПЛЕКТНОСТЬ

- 1 – Стенка задняя
 - 2 – Стенка боковая левая
 - 3 – Стенка боковая правая
 - 4 – Перегородка
 - 5 – Панель нижняя
 - 6 – Панель верхняя
 - 7 – Панель подвесная
 - 8 – Дверца левая
 - 9 – Дверца правая
 - 10 – Полка внутренняя – 2 шт.
- Петля мебельная накладная – 4 шт.
Крепеж установлен по месту

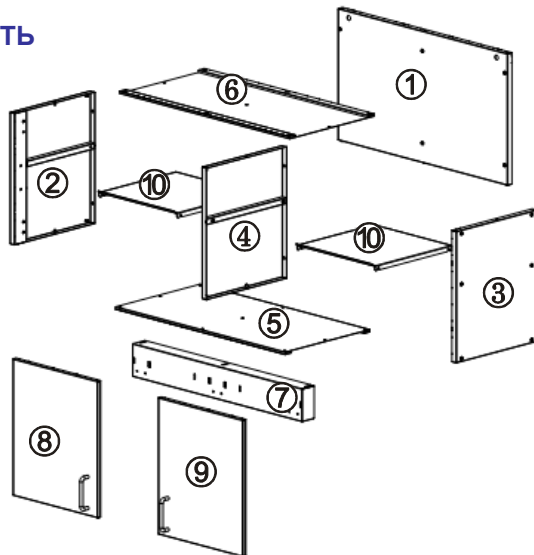
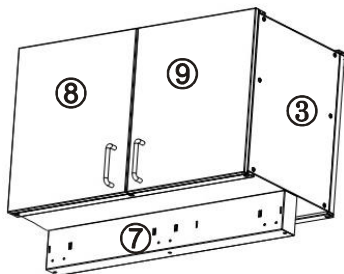


Рис.1

3 ПОДГОТОВКА К ЭКСПЛУАТАЦИИ

Рекомендуется для облегчения и ускорения сборки использовать электроинструмент (шуруповерт, электроотвертка).

Убрать транспортировочные вкладыши.

Установить дверные ручки из транспортного положения в рабочее.

До прикрепления элементов выкрутить установленный по месту крепеж.

Не затягивайте крепеж до окончательной установки всех элементов конструкции.

Сборку осуществлять в последовательности номеров позиций, см. рис. 1.

Установить и закрепить:

- боковые стенки и перегородку к задней стенке;
- панель нижнюю, верхнюю;
- панель подвесную.

Установить полки внутренние.

Навесить и отрегулировать дверцы.

Рис.2 - пример рабочего места зубного техника со столом СЗТ 4.3 МИНИ.



Рис.2

4 ГАРАНТИИ

Гарантийный срок – 24 месяца с даты продажи, если она не указана, то с даты выпуска предприятием-изготовителем.

Претензии на гарантию не принимаются при наличии механических повреждений.

Изготовитель:

620102, Россия, Екатеринбург, Чкалова 3

ООО «ВЕГА-ПРО»

бесплатный звонок по России 8 800 700 12 20

тел. (343) 311-11-21, факс (343) 234-65-72

Сервис-центр: тел. (343) 234-66-23

бесплатный звонок по России 8 800 700 11 02

www.averon.ru

feedback@averon.ru

СВИДЕТЕЛЬСТВО О ПРИЕМКЕ







Настоящим подтверждается соответствие требованиям действующей технической документации

Исправления не допускаются

ШКАФ 4.3 МИНИ	
Заводской номер	
Контролер ООО «ВЕГА-ПРО»	_____
Дата выпуска _____	Упаковщик _____
Дата продажи _____	Продавец _____

Если поле даты продажи не заполнено или исправлено,
то гарантия исчисляется с даты выпуска.

КОНТАКТЫ АВЕРОН

	averon.ru		Averon Russia
	8 800 700-12-20 бесплатный по РФ		АВЕРОН - оборудование для зубных техников
	feedback@averon.ru		instagram.com/ averon.ru

Присоединяйтесь к нам в соц. сетях!