

СУЛ 9.2 ГИПС

ABE 633.000.000 ИЗ

УСТРОЙСТВО

Комплектация СУЛ 9.2 ГИПС согласно Упаковочному листу (ABE 633.000.000 Д2).

СБОРКА СУЛ 9.2 ГИПС

Во избежание перекосов СУЛ собирать на ровной поверхности в вертикальном положении.

Рекомендуется стенки, столешницу, заднюю стенку и др. узлы соединять без затяжки крепежа. После состыковки всех деталей провести окончательную протяжку креплений.

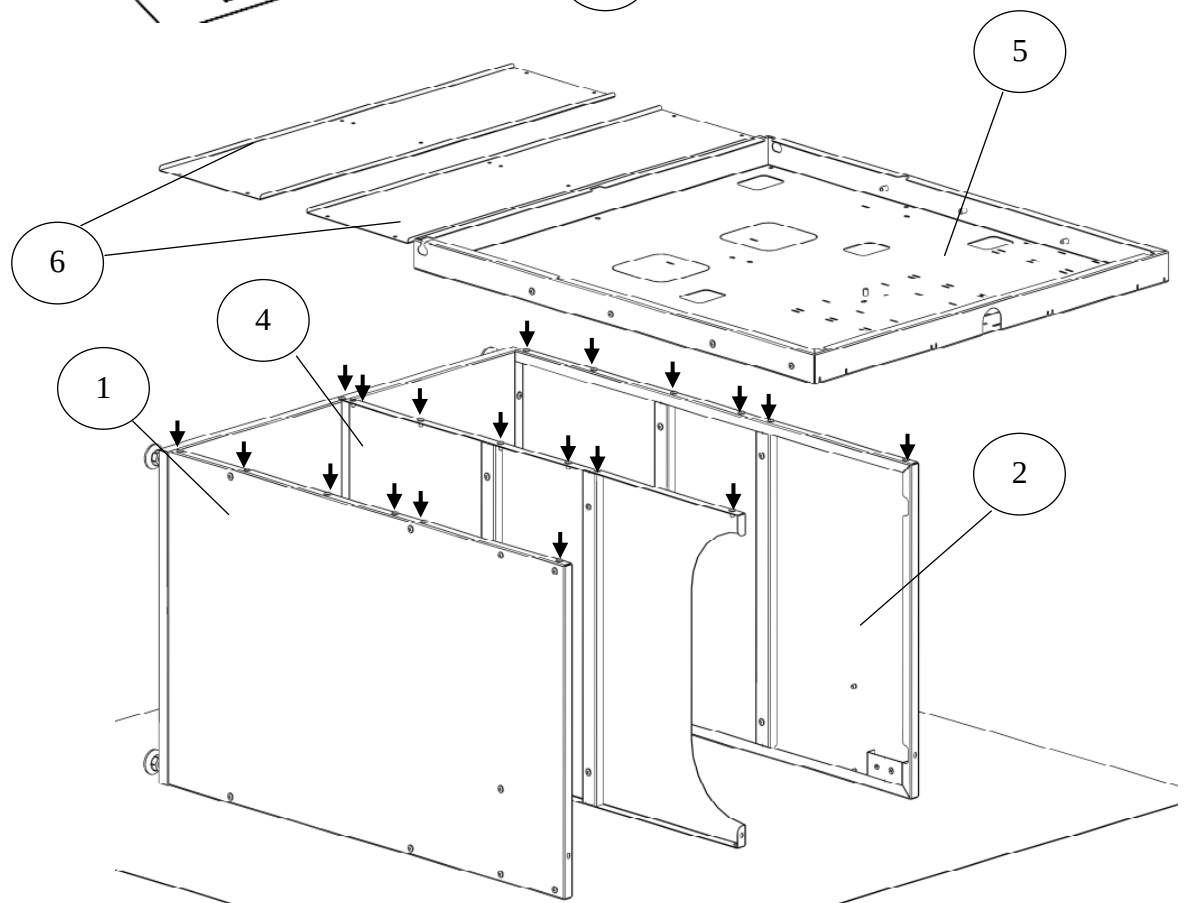
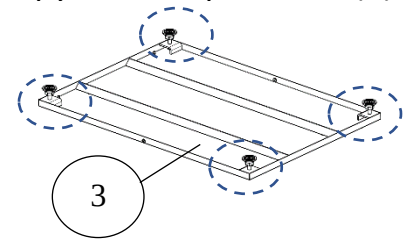
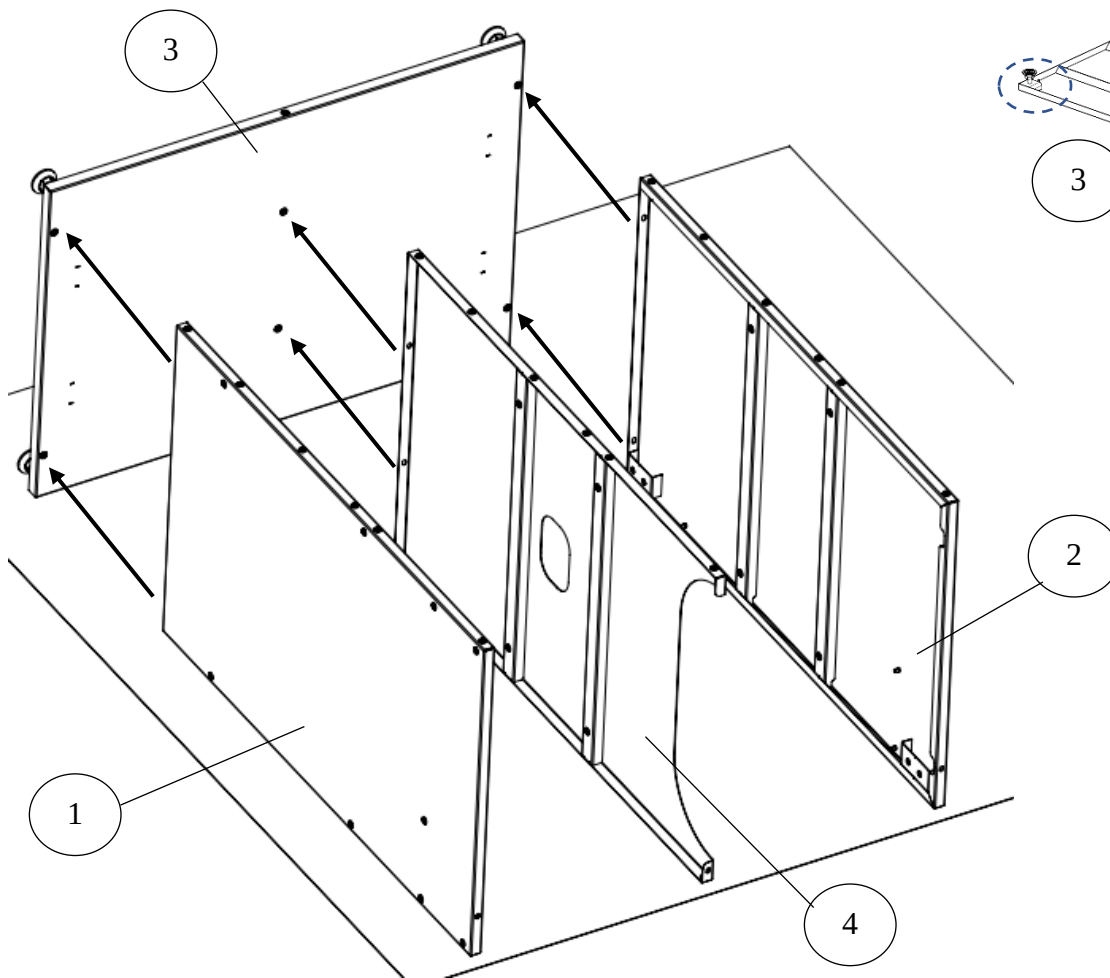
Рекомендуется для облегчения и ускорения сборки использовать электроинструмент (шуруповерт, электроотвертка).

Сборку осуществлять последовательно с номерами позиций (см. рисунки ниже).

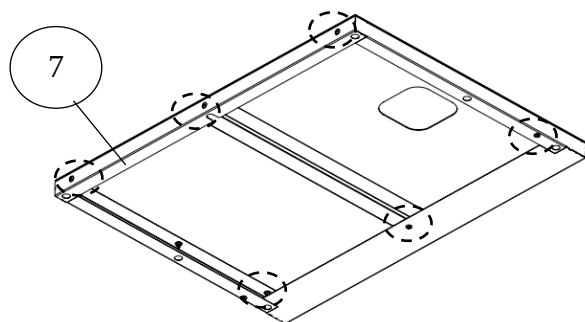
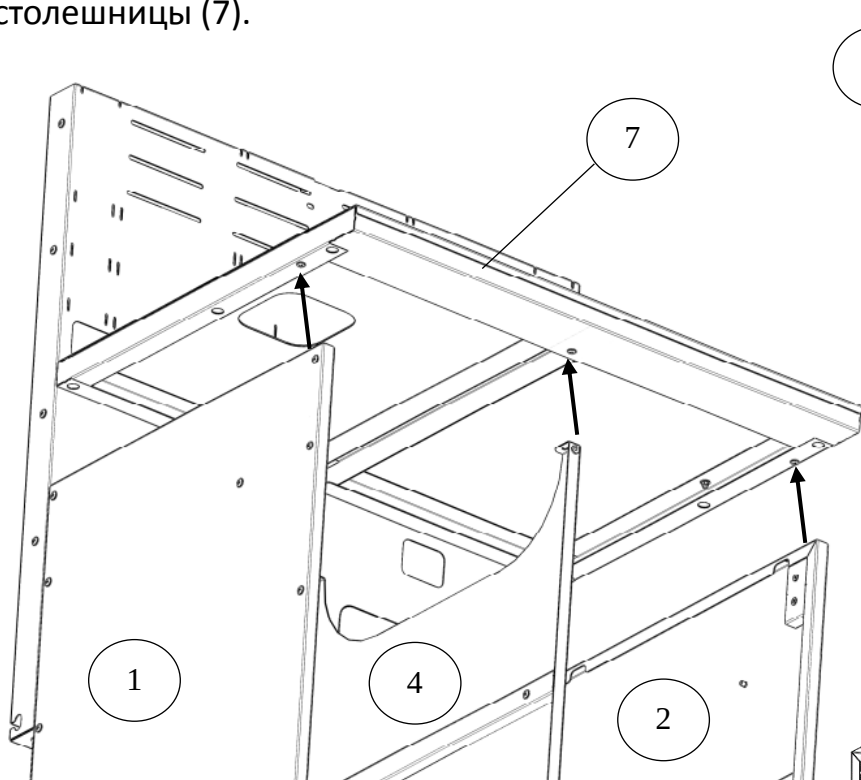
До прикрепления элементов выкрутить установленный по месту крепеж.

Сборку рекомендуется производить на ровной горизонтальной поверхности (показана условно).

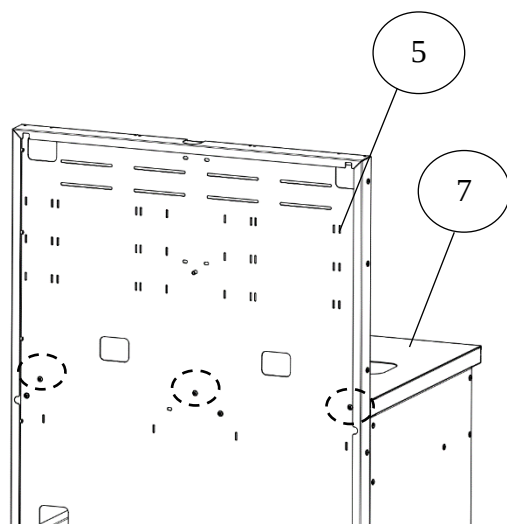
Вкрутить опоры в дно (3).



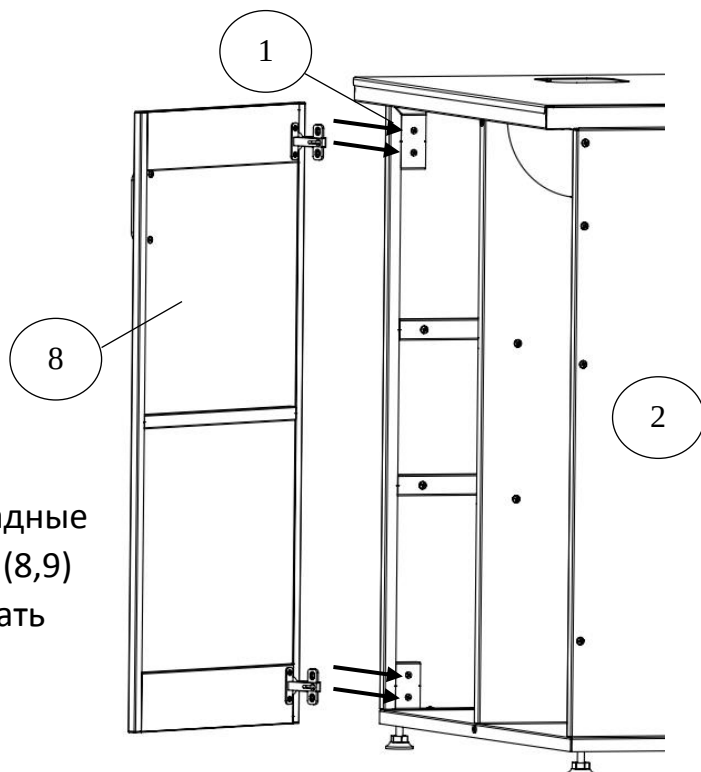
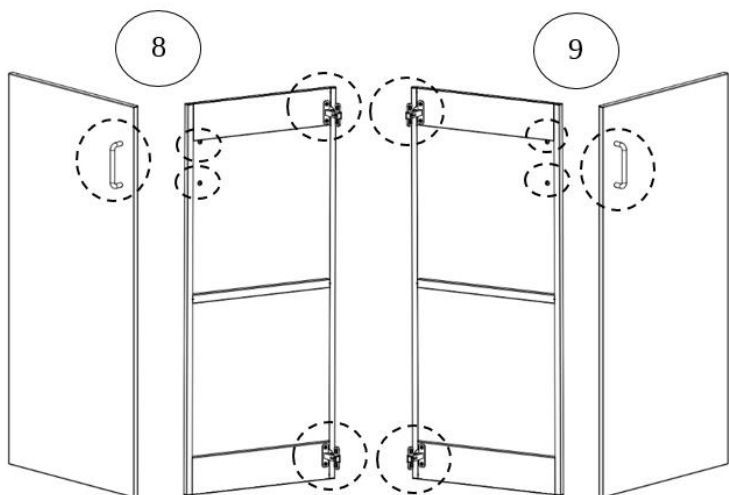
❗ Перевернуть конструкцию в вертикальное положение, выкрутить крепеж из рамы столешницы (7).



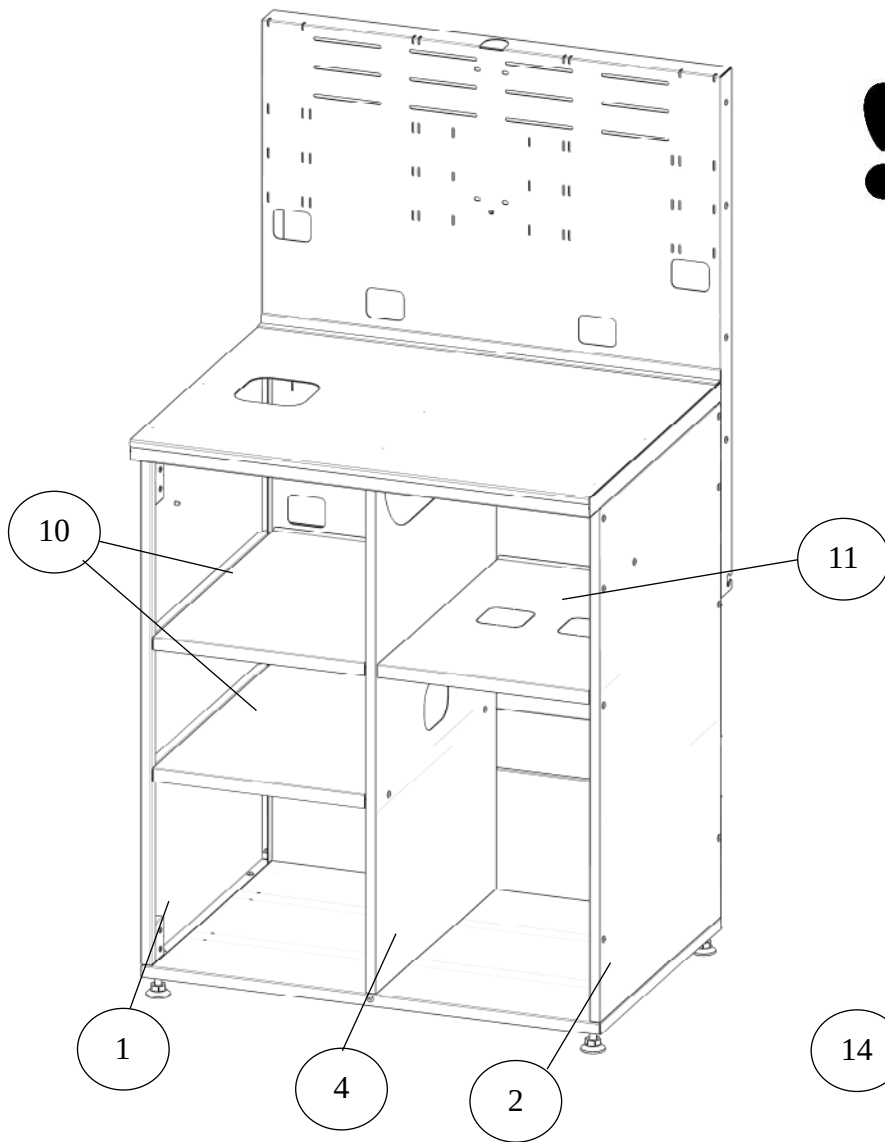
❗ Прикрепить раму столешницы (7) к стойкам (1), (2), (4) снизу изнутри.





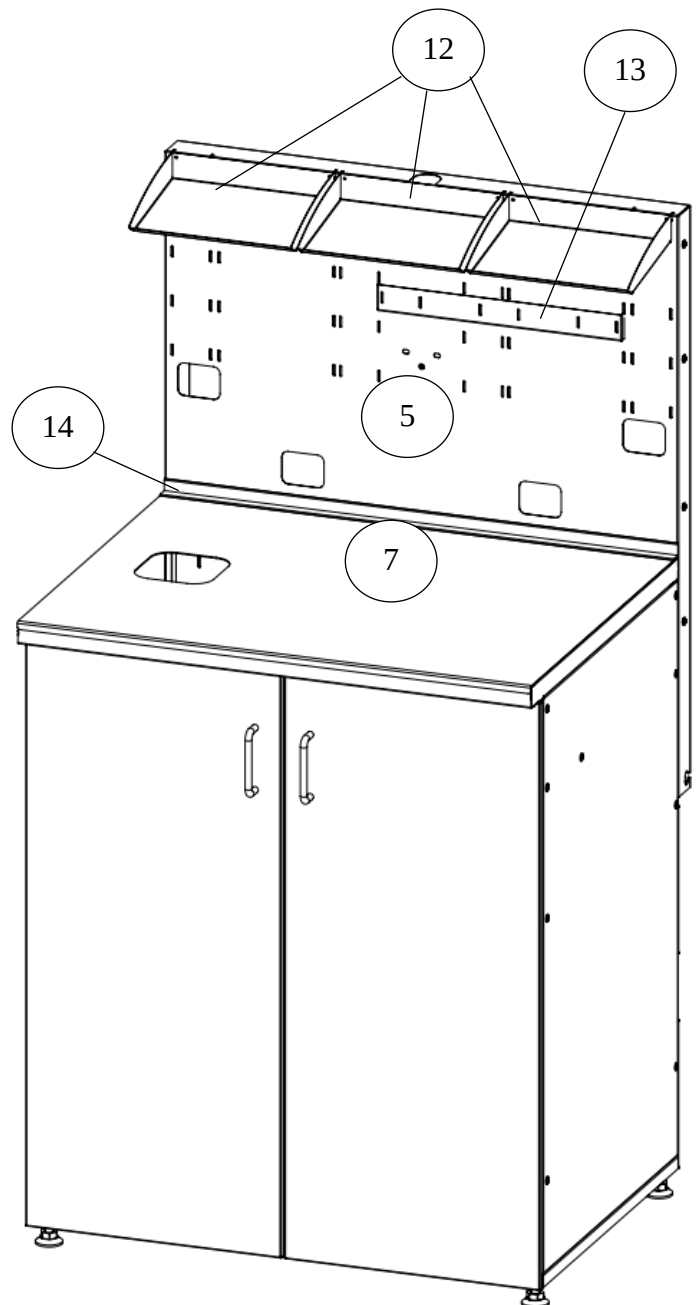
❗ Прикрепить столешницы (7) к задней стенке (5).





❗ Установить на дверцы (8,9) ручки и накладные петли из комплекта. Прикрепить дверцы (8,9) к боковым стойкам (1) и (2), отрегулировать петли.





 Установить полки (10) и (11) внутри. При необходимости в полке (11) выдавить заглушку для проведения коммуникаций. Дверцы (8,9) условно не показаны.





 Рекомендуется снять защитную плёнку со столешницы (7). Обезжирить стык между задней стенкой (5) и столешницей (7).

Снять подложку с бордюрной ленты (14) и уплотнить этот стык.