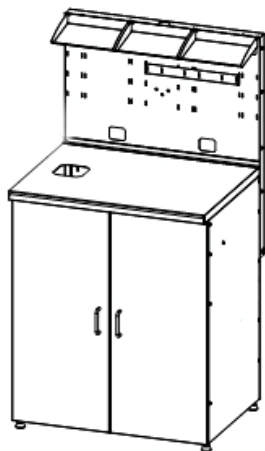




**EAC**



# СТОЛ УНИВЕРСАЛЬНЫЙ ЛАБОРАТОРНЫЙ модель СУЛ 9.2 ГИПС



## Руководство по эксплуатации АВЕ 633.000.000 РЭ

Декларация о соответствии  
ТС N RU D-RU.АИ16.В.02124 от 30.07.2015

**Изготовитель:**

620102, Россия, Екатеринбург, Чкалова 3  
ООО «ВЕГА-ПРО» [www.averon.ru](http://www.averon.ru)

бесплатный звонок по России 8 800 700-12-20

тел. (343) 311-11-21, факс (343) 234-65-72 [feedback@averon.ru](mailto:feedback@averon.ru)

Сервис-центр: тел. (343) 234-66-23

бесплатный звонок по России 8 800 700-11-02

### СВИДЕТЕЛЬСТВО О ПРИЕМКЕ

Настоящим подтверждается соответствие требованиям действующей  
технической документации

Исправления не допускаются

<b>СУЛ 9.2 ГИПС</b>	
Контролер ООО «ВЕГА-ПРО»	_____
Дата выпуска _____	Упаковщик _____
Дата продажи _____	Продавец _____

Если поле даты продажи не заполнено или исправлено,  
то гарантия исчисляется с даты выпуска.

## 1 ОБЩИЕ ПОЛОЖЕНИЯ

**1.1 Стол универсальный лабораторный модель СУЛ 9.2 ГИПС** (далее – **СУЛ**) предназначен для организации рабочего места по изготовлению гипсовых моделей в зуботехнических и литейных лабораториях. Мебель, Общие технические условия, ТО 5621-39-52331864-2015. ГОСТ 16371-2014. Соответствует требованиям ТРТС 025/2012 «О безопасности мебельной продукции».

Рекомендуется эксплуатировать совместно со следующей продукцией АВЕРОН (☒ - **поставка по дополнительной заявке**):

- вакуумный смеситель СВЗ
- бункер для раздачи гипса БУНКЕР
- светильник светодиодный ЛЮКС ЛЕД
- вибростол портативный ВВ
- сменная емкость для сбора отходов КОНТЕЙНЕР 2.0 ОГП
- автономный фильтр-циклон АФЦ 1.0 МИНИ
- электроблок на 5 розеток с заземлением ЭЛЕКТРОБЛОК 5.0
- подвесной ЛОТОК 1.0 МАСТЕР
- приставка, расширяющая полезную рабочую поверхность СТЕЛЛАЖ 9.1
- для соединения двух столов - полка прямая ПОЛКА 1.1 БРИДЖ  
- вертикальная панель ПАНЕЛЬ 1.1 БРИДЖ/БИГ

### 1.2 Особенности

- Материал столешницы – нержавеющая сталь.
- Отверстие в столешнице - для оперативного сбора отходов в установленную под ним емкость (не поставляется).
- Оптимальное крепление в пазах задней стенки с перфорацией дополнительного оборудования (БУНКЕР – до 3-х штук, СВЗ, ЛОТОК 1.0 МАСТЕР и пр.). «Окна» — для вывода кабелей, шлангов и пр.
- Возможность установки светильника, скрепления с СУЛ 9.2 МОЙКА, а также присоединения через ПОЛКА 1.1 БРИДЖ и ПАНЕЛЬ 1.1 БРИДЖ/БИГ, в т.ч. с подкатной тумбой.

Подробная информация о дополнительных устройствах и принадлежностях – в соответствующих подразделах раздела «Столы, светильники, вытяжки» Каталога оборудования на сайте [www.averon.ru](http://www.averon.ru).

## 2 ХАРАКТЕРИСТИКИ

### 2.1 Условия эксплуатации

окружающая температура ..... 10...35°C

влажность при 25°C, не более..... 80%

### 2.2 Основные технические характеристики

габариты, не более ..... 795×655×1500 мм

столешница:

ширина/глубина/высота над уровнем пола, не более ..... 795/605/975 мм

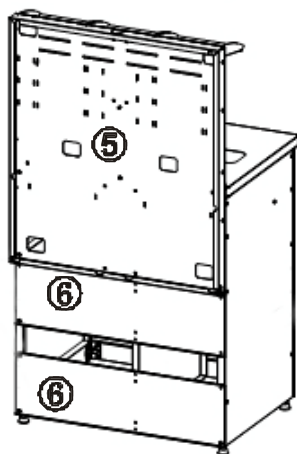
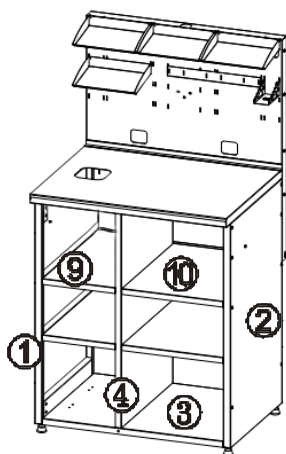
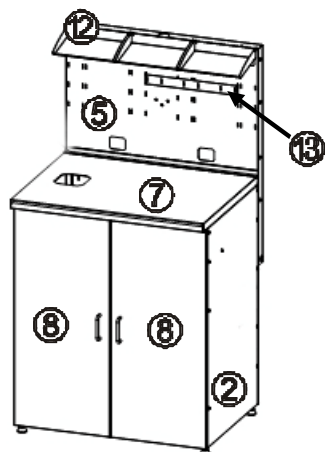
максимальная нагрузка на столешницу/полку ..... 100/20 кг

масса, не более ..... 50 кг

**2.3 Комплектность** – согласно Упаковочному листу АВЕ 633.000.000 Д2.

### 3 УСТРОЙСТВО, см. рис. и Упаковочный лист

- 1/2 — Стойка боковая левая/правая
- 3 — Дно
- 4 — Стойка центральная
- 5 — Стенка задняя многофункциональная
- 6 — Стенка задняя нижняя
- 7 — Столешница с рамой
- 8 — Дверца с ручкой
- 9 — Полка узкая
- 10 — Полка широкая
- 11 — Бордюрная лента
- 12 — ЛОТОК 1.0 МАСТЕР
- 13 — Рейлинг



### 4 ЭКСПЛУАТАЦИЯ

4.1 Распаковать, при выявлении нарушений тары, внешнего вида и комплектности зафиксировать их и обратиться к Поставщику.

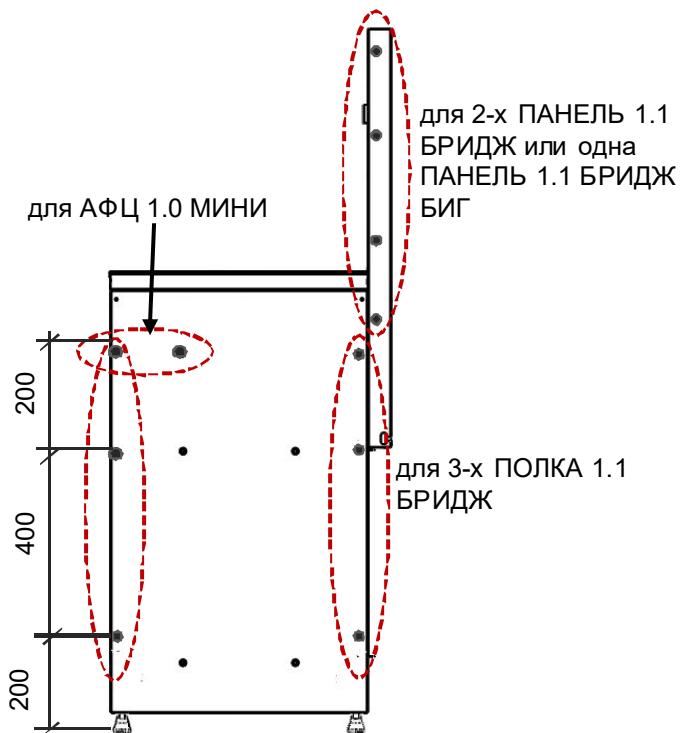
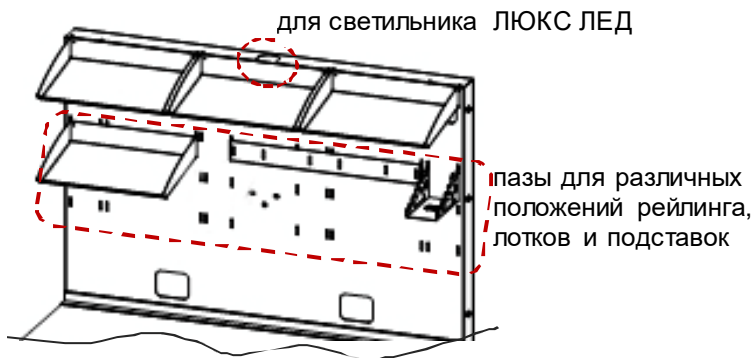
4.2 Собрать **СУЛ** в соответствии с Инструкцией по сборке АВЕ 633.000.000 ИЗ.

4.3 При необходимости, скомпоновать с другой имеющейся мебелью. Назначение установочных отверстий в боковых стойках и задней стенке – см. далее.

4.4 Разместить требуемые принадлежности, оборудование и приступить к работе.

---

Изготовитель вправе вносить в конструкцию изменения, не ухудшающие потребительские свойства изделия.



## 5 ТЕХНИЧЕСКОЕ ОБСЛУЖИВАНИЕ

Очистку поверхностей **СЗТ** проводить влажной мягкой тканью (губкой), смоченной в слабом мыльном растворе, при отключенной вилке блока электропитания от сетевой розетки.

## 6 ГАРАНТИИ

Гарантийный срок – 24 месяца с даты продажи, если она не указана, то с даты выпуска предприятием-изготовителем.