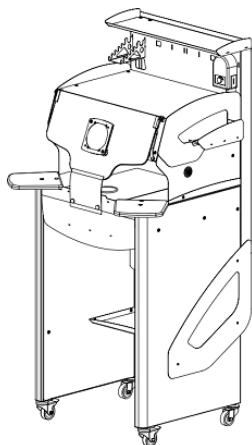




EAC



СТОЛ ЗУБНОГО ТЕХНИКА СЗТ 3.0 ДРИМ ЭКО



Руководство по эксплуатации АВЕ 610.000.000 РЭ

Декларация о соответствии
ЕАЭС N RU Д-RU.АЖ22.В.13246/18 от 28.11.2018

СВИДЕТЕЛЬСТВО О ПРИЕМКЕ

Настоящим подтверждается соответствие требованиям действующей технической документации

Исправления не допускаются

СЗТ 3.0 ДРИМ ЭКО	
Контролер ООО «ВЕГА-ПРО»	_____ м.п. (подпись)
Дата выпуска _____	Упаковщик м.п. _____
Дата продажи _____	Продавец м.п. _____

Если поле даты продажи не заполнено или исправлено,
то гарантия исчисляется с даты выпуска.

1 ОБЩИЕ ПОЛОЖЕНИЯ

1.1 Настоящее Руководство по эксплуатации распространяется на Стол зубного техника серия СЗТ ДРИМ (далее – **СЗТ**). ГОСТ 16371-2014.

СЗТ предназначен для организации автономного рабочего места по механической обработке изделий или работ с пластмассами в зуботехнических и литейных лабораториях.

1.2 Особенности

- Столешница с полостью, в которой расположен мешковый фильтр, сверху - рабочая столешница, к которой он крепится.
- Регулятор мощности вытяжки БРМ 1.1.
- Встроенная вытяжная система:
 - ✓ два уровня фильтрации: фильтр-мешок и предмоторный фильтр;
 - ✓ удобное обслуживание – модуль вытяжки удобно откручивается гайками-барашками и снимается со столешницы;
 - ✓ основной вход вытяжной системы расположен на столешнице и обеспечивает удаление отходов из-под инструмента в рабочей зоне;
 - ✓ на основной вход устанавливается съемный фильтр-сито для сбора крупных отходов.
- Подлокотники для снижения усталости рук.
- ЭЛЕКТРОБЛОК 5.0 сетевой фильтр на 5 розеток с заземлением и магнитной фиксацией в удобном для работы месте (общий выключатель с индикацией, защита от превышения нагрузки, фильтр помех, максимальный ток 10 А).
- **Предподготовка для установки** (☒):
 - ✓ бормашины с электронным блоком управления БМ ЭКО*;
 - ✓ КУЛЕР 2.0 БМ* для локального охлаждения сжатым воздухом обрабатываемых изделий и инструмента;
 - ✓ полки ПОЛКА 2.0 ДРИМ с обдувочным соплом СО 2.1 СПИРАЛЬ.

☒ - поставка по дополнительной заявке

* - эксплуатация, обслуживание и гарантии согласно своей сопроводительной документации.

2 ХАРАКТЕРИСТИКИ

2.1 Условия эксплуатации

окружающая температура 10...35°C

влажность при 25°C, не более..... 80%

2.2 Основные технические характеристики

габариты, с подлокотниками 720×640×1365 мм

габариты, без подлокотников и карманов бокса 535×530×1365 мм

столешница: ширина/глубина/высота над уровнем пола 525/470/850 мм

максимальная нагрузка на столешницу 70 кг

максимальная нагрузка на каждую полку 10 кг

вытяжка: электропитание ~220В 50Гц 3А

уровень шума, не более 75 дБА

производительность 120 м³/ч

объем фильтр-мешка 20 л

режим работы повторно-кратковременный

2.3 Комплектность – согласно Упаковочному листу АВЕ 610.000.000 Д2.

3 УСТРОЙСТВО

1 – столешница

2/3 – стенка левая/правая боковая

4 – стенка задняя многофункциональная

5 – подлокотники

6 – полка нижняя

7 – вытяжка

8/9 – бокс, стенка левая/правая

10 – бокс, полка внутренняя

11/13 – бокс, карман левый/ правый

14 – бокс, крышка верхняя

15 – модуль угольного фильтра

16 – полка верхняя

18 – столешница рабочая

19 – фильтр-мешок

20 – фильтр-сито

21 – светильник светодиодный ЛЮКС 5.0 БОКС

22 – регулятор мощности БРМ 1.1

23 – ЭЛЕКТРОБЛОК 5.0 с магнитной фиксацией

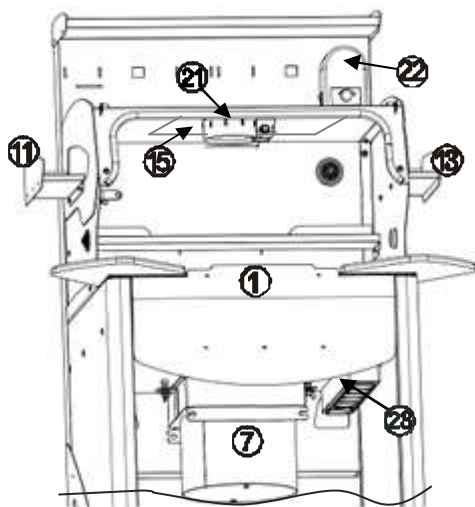
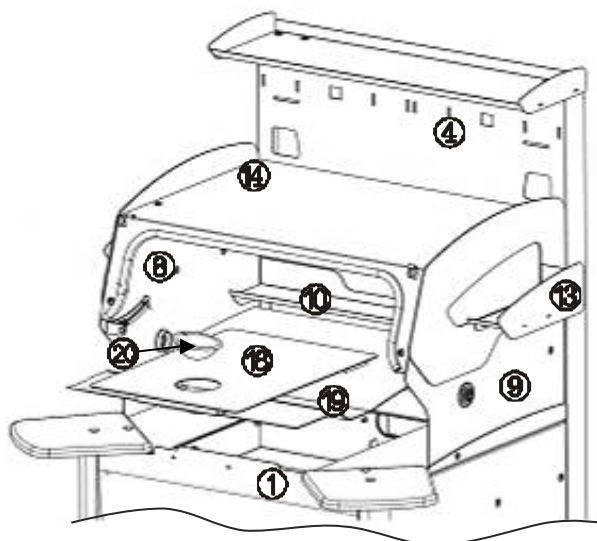
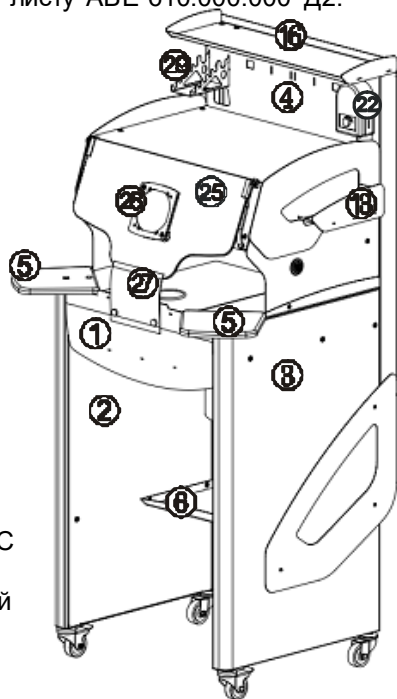
25 – смотровое стекло

27 – гибкий ЭКРАН 5.0 ФЛЕКС

28 – ЛИНЗА 3.0 АРТ на присосках, 3.0 дптр

29 – подставка для инструментов

Недостающие позиции - см. Инструкцию по сборке АВЕ 610.000.000 И3 и Упаковочный лист АВЕ 610.000.000 Д2.



Изготовитель вправе вносить в конструкцию изменения, не ухудшающие потребительские свойства изделия.

ВНИМАНИЕ!

Обесточивать ЭЛЕКТРОБЛОК 5.0 при подключении/отключении оборудования и по завершении работ.

Не допускать воздействия на столешницу и подлокотники абразива, режущего инструмента, а также длительного воздействия влаги

4 ПОРЯДОК СБОРКИ

См. Инструкцию по сборке и установке АВЕ 610.000.000 ИЗ.

5 ТЕХНИЧЕСКОЕ ОБСЛУЖИВАНИЕ

Очистку поверхностей **СЗТ** проводить влажной мягкой тканью (губкой), смоченной в слабом мыльном растворе, при отключенной вилке блока электропитания от сетевой розетки.

Обслуживание принадлежностей и оборудования из комплекта **СЗТ** – согласно своей сопроводительной документации.

6 ТРАНСПОРТИРОВАНИЕ И ХРАНЕНИЕ

6.1 Транспортирование **СЗТ** проводится в таре изготовителя всеми видами крытых транспортных средств по действующим для них правилам.

Условия транспортирования: температура от минус 50 до 50°C, относительная влажность до 100% при температуре 25°C.

6.2 **СЗТ** должен храниться на закрытых складах в упаковке предприятия-изготовителя, на стеллажах в один ряд при температуре от минус 50 до 40°C и относительной влажности до 98% при температуре 25°C. Не допускается хранение **СЗТ** совместно с кислотами и щелочами.

7 ГАРАНТИИ

7.1 Изготовитель гарантирует соответствие **СЗТ** требованиям действующей технической документации в случае соблюдения потребителем условий эксплуатации, транспортирования и хранения согласно настоящему Руководству.

7.2 Гарантийный срок – 24 месяца с даты продажи, если она не указана, то с даты выпуска предприятием-изготовителем.

Срок службы - не менее 5 лет. Критерием предельного состояния является невозможность или технико-экономическая нецелесообразность восстановления работоспособности **СЗТ**.

7.3 Претензии на гарантию не принимаются при наличии механических повреждений или не санкционированного Изготовителем доступа в конструкцию.

7.4 Изготовитель:

620102, Россия, Екатеринбург, Чкалова 3

ООО «ВЕГА-ПРО»

www.averon.ru

бесплатный звонок по России 8 800 700-12-20

тел. (343) 311-11-21, факс (343) 234-65-72

feedback@averon.ru

Сервис-центр: тел. (343) 234-66-23

бесплатный звонок по России 8 800 700-11-02