

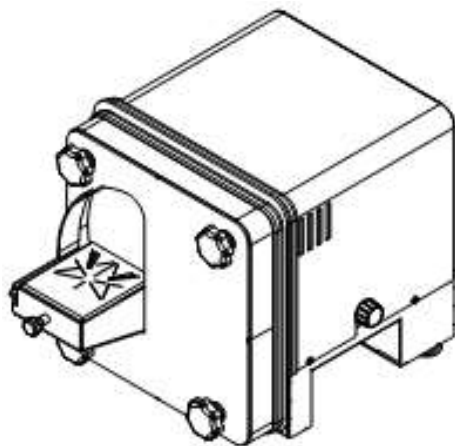


ЕАС



УСТРОЙСТВО ДЛЯ ОБРАБОТКИ ГИПСОВЫХ МОДЕЛЕЙ

ТРИММЕР 1.0



Руководство по эксплуатации
АВЕ 588.000.000 РЭ

Декларация о соответствии
ЕАЭС N RU Д-РУ.АЖ22.В.01766 от 16.08.2018



“Внимание! Смотри сопроводительные документы” -
необходимость предварительного изучения Руководства
по эксплуатации, особенно раздела “Меры
безопасности”

1 ОБЩИЕ ПОЛОЖЕНИЯ, ХАРАКТЕРИСТИКИ

1.1 Настоящее Руководство по эксплуатации распространяется на Устройство для обработки гипсовых моделей серия ТРИММЕР (далее - ТРМ). ТУ 27.90.11-067-52331864-2018.

1.2 ТРМ предназначен для мокрой обработки гипсовых моделей.

1.3 Условия эксплуатации

- окружающая температура 10...35°C
- влажность при 25°C, не более 80%

1.4 Основные технические характеристики

- электропитание* ~220В 50Гц 3А
- потребляемая мощность max 550 Вт
- уровень шума, не более 65 дБА
- скорость вращения диска (на холостом ходу) 1500 об/мин
- внешний диаметр диска 250-255 мм
- угол наклона столика 0°, 4°, 8°
- диаметр посадочного отверстия 25 мм
- диаметр входного штуцера для воды 3/4
- давление водопроводной воды, max 6 атм
- габариты, не более 300×445×320 мм
- масса, не более 17,0 кг

* - вставка плавкая ВП2Б-1В-10А-250В – 2 шт

2 МЕРЫ БЕЗОПАСНОСТИ

Розетка питания ТРМ должна иметь контакт защитного заземления.

ЗАПРЕЩАЕТСЯ эксплуатировать ТРМ без крышки.

Остерегаться прикосновений к вращающимся элементам конструкции.

Вилка сетевого шнура ТРМ должна быть отключенной от розетки при:

- смене предохранителей,
- замене диска.

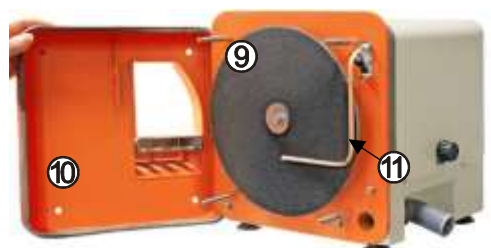
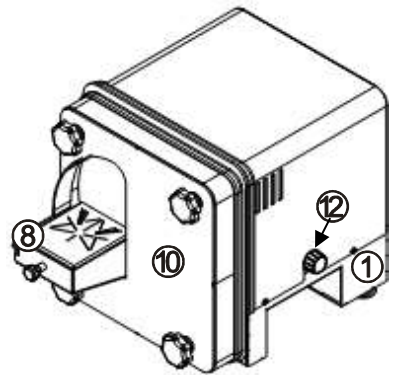
3 КОМПЛЕКТНОСТЬ

Наименование	Обозначение	К-во
Устройство для обработки гипсовых моделей	ТРИММЕР 1.0	1
Запасные части, принадлежности и инструменты		
Диск карборундовый (установлен)	ДИСК 1.0 КАРБОРУНД	1
Отвод угловой		2
Труба		1
Шланг подвода воды		1
<input checked="" type="checkbox"/> - Поставка по дополнительной заявке		
<input checked="" type="checkbox"/> - Диск карборундовый	ДИСК 1.0 КАРБОРУНД	
<input checked="" type="checkbox"/> - Диск алмазный	ДИСК 1.0 АЛМАЗ	
Этикетка в комплект	ABE 588.000.000 ЭТК	

4 КОНСТРУКЦИЯ

4.1 Основные конструктивные элементы

- 1 – основание с двигателем
- 2 – сетевой выключатель
- 3 – сетевой шнур с вилкой
- 4 – шланг подвода воды
- 5 – входной штуцер для шланга подвода воды
- 6 – предохранители
- 7 – отвод воды (2 угловых отвода + труба)
- 8 – столик для модели
- 9 – диск карборундовый
- 10 – крышка
- 11 – разбрызгиватель воды
- 12 – вентиль регулирования подачи воды



4.2 Устройство

На основании (1) расположен двигатель, закрытый защитным кожухом. На вал двигателя установлен карборундовый диск (9). Выключателем (2) включаются/отключаются двигатель и подача воды на диск, вентилем (12) регулируется поток воды.

5 ПОДКЛЮЧЕНИЕ И ЭКСПЛУАТАЦИЯ

5.1 Выдержать **ТРМ** при комнатной температуре 4 часа, если находился в холоде.

5.2 Разместить **ТРМ** на ровной, устойчивой горизонтальной поверхности, обеспечив свободный доступ к органам управления, штуцеру подачи и отводу воды.

5.3 Подсоединить шланг (4) к входному штуцеру (5) и водопроводу с холодной водой.

5.4 Подсоединить отвод воды (7) и направить его в раковину.

При монтаже системы отвода воды **НЕ РЕКОМЕНДУЕТСЯ** использовать шланги, трубы и иные элементы, не входящие в комплект поставки. Отработанная вода отводится из рабочей камеры самотеком, при монтаже системы отвода - обеспечить ее уклон в сторону слива.

ВНИМАНИЕ!

Возможно вытекание незначительного количества воды через специальное дренажное отверстие в основании **ТРМ** при работе.
Рекомендуется **ТРМ** устанавливать на поддон.

5.5 Подключить вилку сетевого шнура (3) к розетке ~220В 50Гц (см. Меры безопасности).

5.6 Включить **ТРМ** сетевым выключателем (2).

5.7 Вентилем (12) отрегулировать количество воды так, чтобы вода омывала диск (9) без брызг через окно крышки (10).

5.8 Столик для модели (8) может быть установлен в 3-х положениях наклона 0°, 4°, 8°. На столик нанесена разметка под углы 25, 55, 60, 65, 120°.

5.9 По окончании обработки выключить **ТРМ** сетевым выключателем.

5.10 При длительном перерыве и проведении работ по обслуживанию отключить **ТРМ** от сети и воды.

При ухудшении отвода воды (значительное увеличение выброса брызг через окно крышки (10)) снять крышку и очистить сливную магистраль **ТРМ** от гипса, обратная сборка - см. раздел ТЕХНИЧЕСКОЕ ОБСЛУЖИВАНИЕ.

Изготовитель вправе вносить в конструкцию изменения, не ухудшающие потребительские свойства изделия.

6 ТРАНСПОРТИРОВАНИЕ И ХРАНЕНИЕ

6.1 Транспортирование ТРМ проводится в таре изготовителя всеми видами крытых транспортных средств по действующим для них правилам. Условия транспортирования: температура от минус 50 до 50°С, относительная влажность до 100% при температуре 25°.

6.2 ТРМ должен храниться на закрытых складах в упаковке предприятия-изготовителя, на стеллажах в один ряд при температуре от минус 50 до 40°С и относительной влажности до 98% при температуре 25°С.

Не допускается хранение ТРМ совместно с кислотами и щелочами.

7 ТЕХНИЧЕСКОЕ ОБСЛУЖИВАНИЕ

Установлены следующие виды технического обслуживания, выполняемые персоналом, эксплуатирующим ТРМ (до проведения отключить ТРМ от сетевой розетки, см. **Меры безопасности**):

1) **послеоперационное**: протирка корпуса ТРМ влажной мягкой тканью (губкой).

2) **по мере необходимости (износа)**, предварительно отключив ТРМ от сетевой розетки, заменить диск (9), для чего открутить 4 ручки (13), снять крышку (10), ослабить винт (14), повернуть разбрызгиватель (11) против часовой стрелки, открутить центральный болт и заменить диск. Повернуть разбрызгиватель по часовой стрелке **до упора**, затянуть винт (14). Установить крышку (10).

Порядок установки ручки (13) крышки: уплотнительная шайба - металлическая шайба - ручка.



3) после установки нового карборундового диска рекомендуется произвести правку цилиндрической периферийной поверхности при помощи алмазного карандаша, вращая диск (например, шурупвертом) со скоростью 100-200 об/мин.

ВНИМАНИЕ!

При замене карборундового диска на алмазный обязательно сначала установить опорный диск и только на него устанавливается алмазный диск.

4) периодически, 1-2 раза в год, смазать резьбу на шпильках и/или ручках-барашек любой пластичной смазкой для облегчения снятия и установки крышки **(10)**.

8 УТИЛИЗАЦИЯ

В составе **ТРМ** не содержится драгметаллов и опасных веществ. Специальных мер по утилизации (уничтожению) **ТРМ** не требуется.

9 ГАРАНТИИ

9.1 Изготовитель гарантирует соответствие **ТРМ** требованиям технических условий в случае соблюдения потребителем условий эксплуатации, транспортирования и хранения согласно настоящему Руководству.

9.2 Гарантийный срок - 24 месяца с даты продажи или, если она не указана - то с даты выпуска предприятием-изготовителем. Гарантия не распространяется на диск карборундовый, шланг подвода воды.

Средний срок службы - 3 года. Критерием предельного состояния является невозможность или технико-экономическая нецелесообразность восстановления работоспособности **ТРМ**.

9.3 Претензии на гарантию не принимаются при наличии механических повреждений или не санкционированного Изготовителем доступа в конструкцию.

9.4 Изготовитель (Представительство) осуществляет бесплатно ремонт или замену продукции в течение гарантийного срока эксплуатации, при выполнении п.п.9.1, 9.3, по письменной заявке владельца, с предъявлением настоящего Руководства или копии документа, подтверждающих покупку (чек, платежное поручение) и комплектацию продукции, предоставляемой:

- для замены – согласно покупной комплектации;
- для ремонта – по согласованию с исполнителем, осуществляющим ремонт.

Для замены или ремонта продукция предоставляется в упаковке Изготовителя в ЧИСТОМ виде. Устранение повреждений, полученных при доставке, и работы по приведению в надлежащий вид осуществляются за счет владельца оборудования.

9.5 Гарантийный и постгарантийный ремонт в первую очередь осуществляется Поставщиком или в ближайших сервисных представительствах АВЕРОН.

Доставка оборудования для ремонта производится владельцем за свой счет.

9.6 Адрес Изготовителя:

620102, Россия, Екатеринбург, Чкалова 3

ООО «ВЕГА-ПРО»

бесплатный звонок по России 8 800 700 12 20

тел. (343) 311-11-21, факс (343) 234-65-72

Сервис-центр: тел. (343) 234-66-23

бесплатный звонок по России 8 800 700 11 02

www.averon.ru

feedback@averon.ru

ПРАЙС АВЕРОН всегда под рукой на мобильном



Приложение ПРАЙС АВЕРОН
для Android на



<https://play.google.com/store/apps/details?id=ru.averon.averonpricexml1>



Приложение ПРАЙС АВЕРОН
для IOS (iPhone и iPad) на



<https://apps.apple.com/ru/app/прайс-аверон/id1484614177>

**АВЕРОН**

научно-производственный комплекс

Учебный центр АВЕРОН

приглашает на обучение
зубных техников, врачей,
руководителей и администраторов
стоматологических учреждений

Программа на
<http://www.averon.ru/study/>



СВИДЕТЕЛЬСТВО О ПРИЕМКЕ






Настоящим подтверждается соответствие требованиям действующей технической документации

Исправления не допускаются

ТРИММЕР 1.0	
Заводской номер	
Контролер ООО «ВЕГА-ПРО»	_____
Дата выпуска _____	Упаковщик _____
Дата продажи _____	Продавец _____

Если поле даты продажи не заполнено или исправлено, то гарантия исчисляется с даты выпуска.

КОНТАКТЫ АВЕРОН

	averon.ru		Averon Russia
	8 800 700-12-20 бесплатный по РФ		АВЕРОН - оборудование для зубных техников
	feedback@averon.ru		instagram.com/ averon.ru

Присоединяйтесь к нам в соц. сетях!