

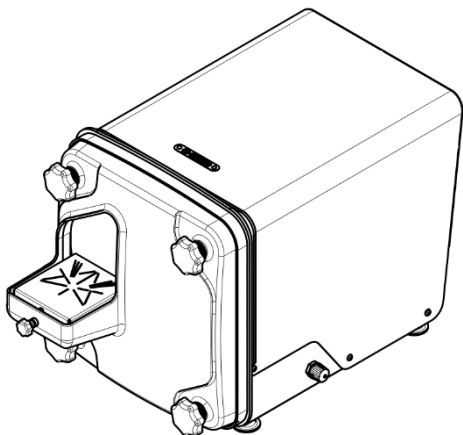


EAC



УСТРОЙСТВО ДЛЯ ОБРАБОТКИ ГИПСОВЫХ МОДЕЛЕЙ

ТРИММЕР 1.1 АРТ



Руководство по эксплуатации
АВЕ 032.000.000 РЭ

Декларация о соответствии
ЕАЭС N RU Д-РУ.РА04.В.08222/22 от
08.06.2022



“Внимание! Смотри сопроводительные документы” -
необходимость предварительного изучения Руководства
по эксплуатации, особенно раздела “Меры
безопасности”

1 ОБЩИЕ ПОЛОЖЕНИЯ, ХАРАКТЕРИСТИКИ

1.1 Настоящее Руководство по эксплуатации распространяется на Устройство для обработки гипсовых моделей серия ТРИММЕР (далее - ТРМ), 1.1 АРТ. АВЕ 27.90.11-067-52331864-2022 ТУ.

1.2 ТРМ предназначен для мокрой обработки гипсовых моделей.

1.3 Условия эксплуатации

- окружающая температура 10...35 °С
- влажность при 25 °С, не более 80%

1.4 Основные технические характеристики

- электропитание* ~220В 50Гц 3А
- потребляемая мощность, max 550 Вт
- уровень шума, не более 65 дБА
- скорость вращения диска (на холостом ходу) 2800 об/мин
- внешний диаметр диска 250-255 мм
- угол наклона столика 0°, 4°, 8°
- диаметр посадочного отверстия 25 мм
- диаметр входного штуцера для воды 3/4"
- давление водопроводной воды, max 6 атм
- габариты, не более 305×535×325 мм
- масса, не более 20,0 кг

* - вставка плавкая ВП2Б-1В-10А-250В – 2 шт

2 МЕРЫ БЕЗОПАСНОСТИ

Розетка питания ТРМ должна иметь контакт защитного заземления.

ЗАПРЕЩАЕТСЯ эксплуатировать ТРМ без крышки.

Остерегаться прикосновений к вращающимся элементам конструкции.

Вилка сетевого шнура ТРМ должна быть отключенной от розетки при смене предохранителей и замене диска.

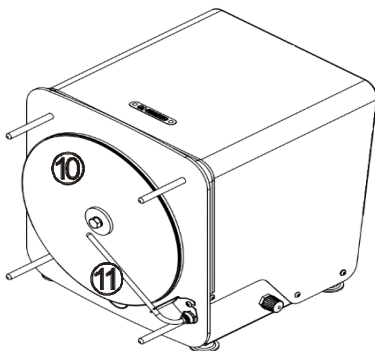
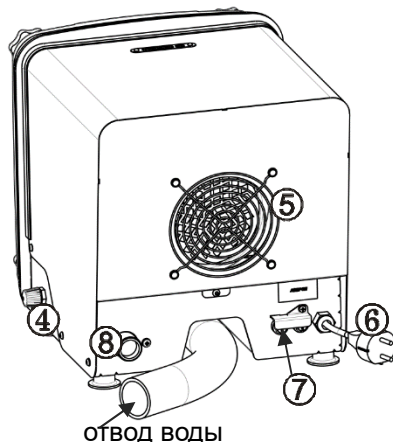
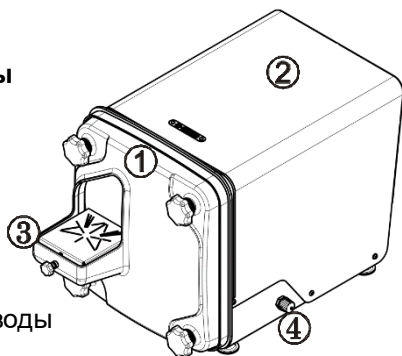
3 КОМПЛЕКТНОСТЬ

Наименование	Обозначение	К-во
Устройство для обработки гипсовых моделей	ТРИММЕР 1.1 АРТ	1
Запасные части, принадлежности и инструменты		
Диск карборундовый (установлен)	ДИСК 1.0 КАРБОРУНД	1
Шланг подвода воды		1
Гибкий гофрированный шланг для отвода воды	ШГВ 1.5	1
☒ - Поставка по дополнительной заявке		
☒ - Диск карборундовый	ДИСК 1.0 КАРБОРУНД	
☒ - Диск алмазный	ДИСК 1.0 АЛМАЗ	
Руководство по эксплуатации	АВЕ 032.000.000 РЭ	

4 КОНСТРУКЦИЯ

4.1 Основные конструктивные элементы

- 1 – передняя крышка
- 2 – кожух
- 3 – столик для модели
- 4 – вентиль регулирования подачи воды
- 5 – вентиляционная решетка
- 6 – сетевой шнур с вилкой
- 7 – предохранители
- 8 – входной штуцер для шланга подвода воды
- 9 – сетевой выключатель
- 10 – диск карборундовый
- 11 – разбрызгиватель воды



4.2 Устройство

На основании расположен двигатель, закрытый защитным кожухом (2). На вал двигателя установлен ДИСК 1.0 КАРБОРУНД (10). Выключателем (9) включаются/отключаются двигатель и подача воды на диск, вентилем (4) регулируется поток воды.

Изготовитель вправе вносить в конструкцию изменения, не ухудшающие потребительские свойства изделия.

5 ПОДКЛЮЧЕНИЕ И ЭКСПЛУАТАЦИЯ

5.1 Выдержать **ТРМ** при комнатной температуре 4 часа, если находился в холоде.

5.2 Разместить **ТРМ** на ровной, устойчивой горизонтальной поверхности, обеспечив свободный доступ к органам управления, штуцеру подачи и отводу воды.

5.3 Подсоединить шланг для подвода воды из комплекта поставки к входному штуцеру (**8**) и водопроводу с холодной водой.

5.4 Подсоединить гибкий гофрированный шланг для отвода воды из комплекта поставки и направить его в раковину.

При монтаже системы отвода воды **НЕ РЕКОМЕНДУЕТСЯ** использовать шланги, трубы и иные элементы, не входящие в комплект поставки. Отработанная вода отводится из рабочей камеры самотеком, при монтаже системы отвода - обеспечить ее уклон в сторону слива.

ВНИМАНИЕ!

Возможно вытекание незначительного количества воды через специальное дренажное отверстие в основании **ТРМ** при работе.
Рекомендуется **ТРМ** устанавливать на поддон.

5.5 Подключить вилку сетевого шнура (**6**) к розетке ~220В 50Гц (см. Меры безопасности).

5.6 Включить **ТРМ** сетевым выключателем (**9**).

5.7 Вентилем (**4**) отрегулировать количество воды так, чтобы вода омывала диск (**10**) без брызг через окно крышки (**1**).

5.8 Столик для модели (**3**) может быть установлен в 3-х положениях наклона 0°, 4°, 8°. Регулировка наклона столика – нажатием на самую плоскость столика (дальний край). На столик нанесена разметка под углы 25, 55, 60, 65, 120°.

5.9 По окончании обработки выключить **ТРМ** сетевым выключателем.

5.10 При длительном перерыве и проведении работ по обслуживанию отключить **ТРМ** от сети и воды.

При ухудшении отвода воды (значительное увеличение выброса брызг через окно крышки (**1**)) снять крышку и очистить сливную магистраль **ТРМ** от гипса, обратная сборка - см. раздел ТЕХНИЧЕСКОЕ ОБСЛУЖИВАНИЕ.

6 ТРАНСПОРТИРОВАНИЕ И ХРАНЕНИЕ

6.1 Транспортирование **ТРМ** проводится в таре изготовителя всеми видами крытых транспортных средств по действующим для них правилам. Условия транспортирования: температура от минус 50 до 50°C, относительная влажность до 100% при температуре 25°.

6.2 **ТРМ** должен храниться на закрытых складах в упаковке предприятия-изготовителя, на стеллажах в один ряд при температуре от минус 50 до 40°C и относительной влажности до 98% при температуре 25°C.

Не допускается хранение **ТРМ** совместно с кислотами и щелочами.

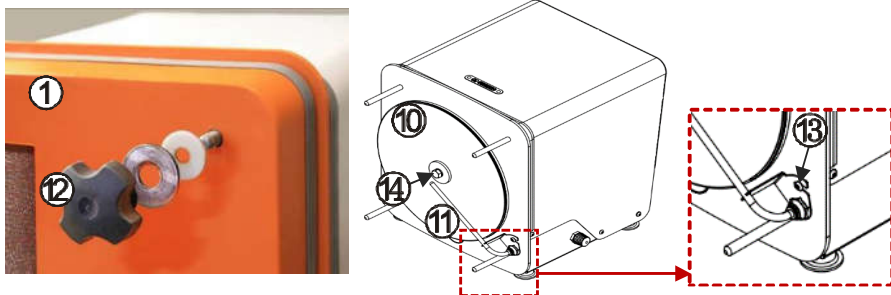
7 ТЕХНИЧЕСКОЕ ОБСЛУЖИВАНИЕ

Установлены следующие виды технического обслуживания, выполняемые персоналом, эксплуатирующим **ТРМ** (до проведения отключить **ТРМ** от сетевой розетки, см. **Меры безопасности**):

1) **послеоперационное**: протирка корпуса **ТРМ** влажной мягкой тканью (губкой).

2) **по мере необходимости (износ)**, предварительно отключив **ТРМ** от сетевой розетки, заменить диск (10), для чего открутить 4 ручки (12), снять крышку (1), ослабить винт (13), повернуть разбрызгиватель (11) против часовой стрелки, удерживая фланец открутить центральный болт (14) и заменить диск. Закрутить центральный болт (14). Повернуть разбрызгиватель по часовой стрелке в исходное положение, затянуть винт (13). Установить крышку (1).

Порядок установки ручки (12) крышки: уплотнительная шайба - металлическая шайба - ручка.



ВНИМАНИЕ!

При замене карборундового диска на алмазный обязательно сначала установить опорный диск и только на него устанавливать алмазный диск.

3) периодически, 1-2 раза в год, смазать резьбу на шпильках и/или ручках (12) любой пластичной смазкой для облегчения снятия и установки крышки (1).

8 УТИЛИЗАЦИЯ

В составе **ТРМ** не содержится драгметаллов и опасных веществ. Специальных мер по утилизации (уничтожению) **ТРМ** не требуется.

9 ГАРАНТИИ

Гарантийный срок - 24 месяца с даты продажи или, если она не указана - то с даты выпуска предприятием-изготовителем. Гарантия не распространяется на ДИСК 1.0 КАРБОРУНД, шланг подвода воды.

Средний срок службы - 3 года. Критерием предельного состояния является невозможность или технико-экономическая нецелесообразность восстановления работоспособности **ТРМ**.

Претензии на гарантию не принимаются при наличии механических повреждений или не санкционированного Изготовителем доступа в конструкцию.

Изготовитель (Представительство) осуществляет бесплатно ремонт или замену продукции в течение гарантийного срока эксплуатации, при выполнении вышеперечисленных требований, по письменной заявке владельца, с предъявлением настоящего документа или копии документа, подтверждающих покупку (чек, платежное поручение) и комплектацию продукции, предоставляемой:

- для замены – согласно покупной комплектации;
- для ремонта – по согласованию с исполнителем, осуществляющим ремонт.

Для замены или ремонта продукция предоставляется в упаковке Изготовителя в ЧИСТОМ виде. Устранение повреждений, полученных при доставке, и работы по приведению в надлежащий вид осуществляются за счет владельца оборудования.

Гарантийный и постгарантийный ремонт в первую очередь осуществляется Поставщиком или в ближайших сервисных представительствах АВЕРОН. Доставка оборудования для ремонта производится владельцем за свой счет.

Перечень авторизованных сервисных центров приведен на сайте АВЕРОН: <https://www.averon.ru/service/>.

Адрес Изготовителя:

ООО "ВЕГА-ПРО"

www.averon.ru

Юр. адрес: 620146, Свердловская обл., г.о. город Екатеринбург,
Екатеринбург, Фурманова 127, пом. 1,

тел.: +7 343 311 11 21

feedback@averon.ru

Адрес производства: 620902, РФ, Свердловская область,
город Екатеринбург, г.о. Екатеринбург, ул. Николы Тесла, стр. 4

бесплатный звонок по РФ:

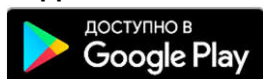
8 800 700 12 20

Сервис-центр: бесплатный звонок по РФ

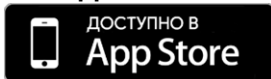
8 800 700 11 02

Мобильное Приложение АВЕРОН:

для Android



для IOS



для Huawei



СВИДЕТЕЛЬСТВО О ПРИЕМКЕ

Настоящим подтверждается соответствие требованиям действующей технической документации

Исправления не допускаются

ТРИММЕР 1.1 АРТ	
Заводской номер	
Контролер ООО «ВЕГА-ПРО»	
Дата выпуска _____	Упаковщик _____
Дата продажи _____	Продавец _____

Если поле даты продажи не заполнено или исправлено, то гарантия исчисляется с даты выпуска.

КОНТАКТЫ АВЕРОН



averon.ru



АВЕРОН
зуботехникам



8 800 700-12-20
бесплатно
на территории РФ



АВЕРОН –
оборудование
для зубных техников



feedback@averon.ru



АВЕРОН,
зуботехническое
оборудование

Следите за нашими новостями

