



**ЕАС**



# УСТРОЙСТВО ДЛЯ ОБРАБОТКИ ГИПСОВЫХ МОДЕЛЕЙ

## ТРИММЕР 2.0 АРТ

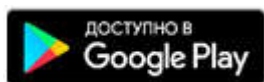


Руководство по эксплуатации  
АВЕ 682.000.000 РЭ

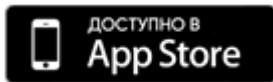
Декларация о соответствии  
ЕАЭС N RU Д-РУ.АЖ22.В.01766 от 16.08.2018

### Мобильное Приложение АВЕРОН:

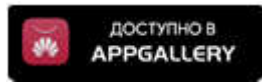
для Android



для IOS



для Huawei



[feedback@averon.ru](mailto:feedback@averon.ru)

21-02

[www.averon.ru](http://www.averon.ru)

<https://stomshop.pro>

## 1 ОБЩИЕ ПОЛОЖЕНИЯ, ХАРАКТЕРИСТИКИ

**1.1** Настоящее Руководство по эксплуатации распространяется на Устройство для обработки гипсовых моделей серия ТРИММЕР (далее - **ТРМ**). ТУ 27.90.11-067-52331864-2018.

**1.2 ТРМ** предназначен для сухой обработки гипсовых моделей.

Рассчитан на применение совместно с предварительным фильтром "Циклон" АФЦ 1.0 НЬЮ (далее АФЦ, выполнена подготовка для его установки) и внешней вытяжкой, например, Устройством пылевсасывающим зуботехническим УПЗ-Бокс-01 «Аверон» (далее – УПЗ).

### 1.3 Условия эксплуатации

- окружающая температура.....10...35°С
- влажность при 25°С, не более .....80%

### 1.4 Основные технические характеристики

- электропитание\* без УПЗ .....~220/230В 50Гц 3А
- электропитание с УПЗ.....~220В 50Гц 8А
- максимальная потребляемая мощность без УПЗ ..... 550 Вт
- скорость вращения диска (на холостом ходу)..... 1500 об/мин
- внешний диаметр диска ..... 250-255 мм
- угол наклона столика ..... 0°, 4°, 8°
- диаметр посадочного отверстия ..... 32 мм
- уровень шума, не более ..... 65 дБА
- габариты, не более ..... 295x465x325
- масса, не более ..... 17,0 кг

\* - вставка плавкая ВП2Б-1В-10А-250В – 2 шт

## 2 МЕРЫ БЕЗОПАСНОСТИ

Розетка питания **ТРМ** должна иметь контакт защитного заземления.

**ЗАПРЕЩАЕТСЯ** эксплуатировать **ТРМ** без крышки.

Остерегаться прикосновений к вращающимся элементам конструкции.

Вилка сетевого шнура **ТРМ** должна быть отключенной от розетки при:

- смене предохранителей,
- замене диска.

### **ВНИМАНИЕ!**

Категорически запрещается эксплуатация без подключенной внешней вытяжки, в противном случае действие гарантии прекращается.



**“Внимание! Смотри сопроводительные документы”** - необходимость предварительного изучения Руководства по эксплуатации, особенно раздела “Меры безопасности”

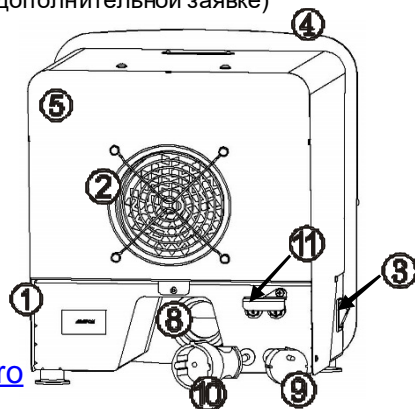
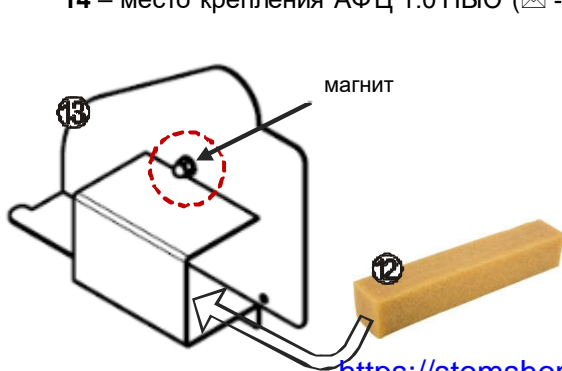
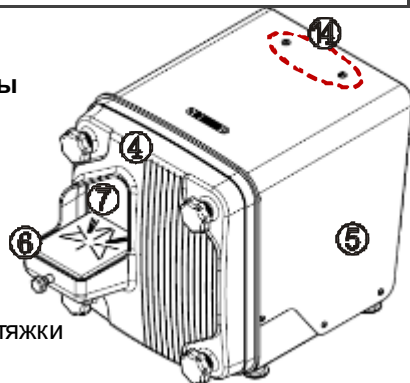
### 3 КОМПЛЕКТНОСТЬ

Наименование	Обозначение	К-во
Устройство для обработки гипсовых моделей	ТРИММЕР 2.0 АРТ	1
<b>Запасные части, принадлежности и инструменты</b>		
Диск алмазный (установлен)	ДИСК 1.0 АЛМАЗ	1
Заглушка технологическая		1
Карандаш для очистки алмазного диска	ЩЕТКА 2.0 ТРИММЕР	1
<b>) - Поставка по дополнительной заявке</b>		
) - Вытяжное устройство	УПЗ АВЕРОН	
) - Автономный фильтр-циклон	АФЦ 1.0 НЬЮ	
) - Диск алмазный	ДИСК 1.0 АЛМАЗ	
) - Карандаш-щетка для очистки алмазного диска	ЩЕТКА 2.0 ТРИММЕР	
<b>Руководство по эксплуатации</b>	<b>АВЕ 682.000.000 РЭ</b>	

### 4 КОНСТРУКЦИЯ

#### 4.1 Основные конструктивные элементы

- 1 – основание
- 2 – решетка
- 3 – сетевой выключатель
- 4 – крышка
- 5 – кожух
- 6 – столик для модели
- 7 – диск алмазный
- 8 – втулка резиновая для подключения вытяжки
- 9 – сетевой шнур с вилкой
- 10 – розетка для подключения вытяжки
- 11 – предохранители
- 12 – карандаш-щетка для очистки алмазного диска ЩЕТКА 2.0 ТРИММЕР
- 13 – технологическая заглушка рабочей зоны
- 14 – место крепления АФЦ 1.0 НЬЮ (☒ - по дополнительной заявке)



## 4.2 Устройство

На основании (1) расположен двигатель.

На вал двигателя установлен алмазный диск (7).

Выключателем (3) включаются/отключаются двигатель и внешняя вытяжка, например, УПЗ.

Технологическая заглушка (13) закрывает проем для отсасывания пыли из камеры во время технического обслуживания. Магнит - для крепления к корпусу ТРМ во время неиспользования.

В заглушку встроен держатель для хранения карандаша для очистки диска (ЩЕТКА 2.0 ТРИММЕР), держатель также выполняет роль ручки всей заглушки.

## 5 ПОДКЛЮЧЕНИЕ И ЭКСПЛУАТАЦИЯ

5.1 Выдерживать ТРМ при комнатной температуре 4 часа, если находился в холоде.

5.2 К втулке (8) подключить шланг, идущий к УПЗ 7.2 или к АФЦ, шланг от АФЦ подключить к УПЗ 5.0, см. схему. Сетевую вилку УПЗ подключить к розетке (10) ТРМ.

АФЦ 1.0 НЬЮ (поставка по дополнительной заявке) крепить штатными и винтами, которые установлены в кожух.



5.3 Подключить вилку (9) сетевого шнура к розетке ~220В 50Гц (см. Меры безопасности).

5.4 Включить ТРМ и УПЗ сетевым выключателем (3).

5.5 Столик для модели (6) может быть установлен в 3-х положениях наклона 0°, 4°, 8°. Разметка на столике – для установки модели.

5.6 По окончании обработки выключить ТРМ сетевым выключателем.

5.7 При длительном перерыве и проведении работ по обслуживанию отключить ТРМ от сети.



## 6 ТРАНСПОРТИРОВАНИЕ И ХРАНЕНИЕ

**6.1** Транспортирование **ТРМ** проводится в таре изготовителя всеми видами крытых транспортных средств по действующим для них правилам. Условия транспортирования: температура от минус 50 до 50°C, относительная влажность до 100% при температуре 25°.

**6.2** **ТРМ** должен храниться на закрытых складах в упаковке предприятия-изготовителя, на стеллажах в один ряд при температуре от минус 50 до 40°C и относительной влажности до 98% при температуре 25°C.

Не допускается хранение **ТРМ** совместно с кислотами и щелочами.

## 7 ТЕХНИЧЕСКОЕ ОБСЛУЖИВАНИЕ

Установлены следующие виды технического обслуживания, выполняемые персоналом, эксплуатирующим **ТРМ** (до проведения отключить ТРМ от сетевой розетки, см. **Меры безопасности**):

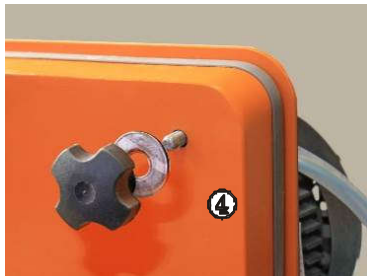
а) **регулярное**:

- протирать корпус **ТРМ** влажной мягкой тканью (губкой);
- удалять пыль из-под крышки **(4)** *после нескольких обработок моделей*, для чего перекрыть рабочий проем заглушкой **(13)**, оставив для подсоса небольшую щель, включить **ТРМ** вместе с УПЗ. Произойдет отсос большей части тяжелой пыли;
- удалять пыль из-под крышки **(4)** *в конце рабочего дня*, для чего: открутить 4 ручки, снять крышку, собрать отходы со дна крышки и утилизировать;

б) **периодически**, в зависимости от загрузки **ТРМ**:

при снижении эффективности обработки из-за загрязнения диска гипсовой пылью очищать его в ходе остановки вращения после выключения **ТРМ**, соблюдая осторожность, при помощи ЩЕТКИ 2.0 ТРИММЕР из комплекта поставки;

в) **по мере необходимости (износа)**, предварительно отключив **ТРМ** от сетевой розетки, заменить диск **(7)**, для чего открутить 4 ручки, снять крышку **(4)**, открутить центральный болт и заменить диск. Установить крышку.



Если после замены диска на модели обнаружены борозды – провести правку поверхности диска металлической пластиной из нержавеющей или инструментальной стали толщиной не менее 1 мм. Общее время правки зависит от состояния поверхности, но не должно превышать 10 сек между повторами, с последующей проверкой результата на гипсовой модели.

## 8 УТИЛИЗАЦИЯ

В составе **ТРМ** не содержится драгметаллов и опасных веществ. Специальных мер по утилизации (уничтожению) **ТРМ** не требуется.

## 9 ГАРАНТИИ

**9.1** Изготовитель гарантирует соответствие **ТРМ** требованиям технических условий в случае соблюдения потребителем условий эксплуатации, транспортирования и хранения согласно настоящему Руководству.

**9.2** Гарантийный срок - 24 месяца с даты продажи или, если она не указана - то с даты выпуска предприятием-изготовителем.

Гарантия не распространяется на ДИСК 1.0 АЛМАЗ, как расходную часть.

Средний срок службы - 3 года. Критерием предельного состояния является невозможность или технико-экономическая нецелесообразность восстановления работоспособности **ТРМ**.

**9.3** Претензии на гарантию не принимаются при наличии механических повреждений или не санкционированного Изготовителем доступа в конструкцию, а также при эксплуатации без подключения к внешней вытяжке.

**9.4** Изготовитель (Представительство) осуществляет бесплатно ремонт или замену продукции в течение гарантийного срока эксплуатации, при выполнении п.п.9.1, 9.3, по письменной заявке владельца, с предъявлением настоящего Руководства или копии документа, подтверждающих покупку (чек, платежное поручение) и комплектацию продукции, предоставляемой:

- для замены – согласно покупной комплектации;
- для ремонта – по согласованию с исполнителем, осуществляющим ремонт.

Для замены или ремонта продукция предоставляется в упаковке Изготовителя в ЧИСТОМ виде. Устранение повреждений, полученных при доставке, и работы по приведению в надлежащий вид осуществляются за счет владельца оборудования.

**9.5** Гарантийный и постгарантийный ремонт в первую очередь осуществляется Поставщиком или в ближайших сервисных представительствах АВЕРОН.

Доставка оборудования для ремонта производится владельцем за свой счет.

**9.6** Адрес Изготовителя:

**620102, Россия, Екатеринбург, Чкалова 3**

**ООО «ВЕГА-ПРО»**

**бесплатный звонок по России 8 800 700 12 20**

**тел. (343) 311-11-21**

**Сервис-центр: тел. (343) 234-66-23**

**бесплатный звонок по России**

**[www.averon.ru](http://www.averon.ru)**

**[feedback@averon.ru](mailto:feedback@averon.ru)**

**8 800 700 11 02**



научно-производственный комплекс

## Учебный центр АВЕРОН

приглашает на обучение  
зубных техников, врачей,  
руководителей и администраторов  
стоматологических учреждений

Программа на  
<http://www.averon.ru/study/>



## СВИДЕТЕЛЬСТВО О ПРИЕМКЕ







Настоящим подтверждается соответствие требованиям действующей технической документации

Исправления не допускаются

ТРИММЕР 2.0 АРТ	
Заводской номер	
Контролер ООО «ВЕГА-ПРО»	
Дата выпуска _____	Упаковщик _____
Дата продажи _____	Продавец _____

Если поле даты продажи не заполнено или исправлено,  
то гарантия исчисляется с даты выпуска.

### КОНТАКТЫ АВЕРОН

	averon.ru		Averon Russia
	8 800 700-12-20 бесплатный по РФ		АВЕРОН - оборудование для зубных техников
	feedback@averon.ru		instagram.com/ averon.ru

**Присоединяйтесь к нам в соц. сетях!**