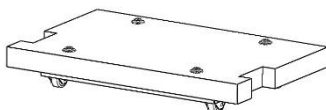




EAC



ТУМБА ПОДКАТНАЯ ТУМБА 1.1 ЭВП



Этикетка
АВЕ 646.000.000 ЭТ

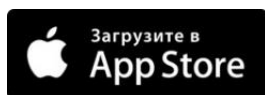
Декларация о соответствии
ЕАЭС N RU Д-РУ.КА01.В.25587/20 от 29.04.2020

ПРАЙС АВЕРОН всегда под рукой на мобильном



Приложение ПРАЙС АВЕРОН
для Android на

<https://play.google.com/store/apps/details?id=ru.averon.averonpricexml1>



Приложение ПРАЙС АВЕРОН
для IOS (iPhone и iPad) на

<https://apps.apple.com/ru/app/прайс-аверон/id1484614177>



1 ОБЩИЕ ПОЛОЖЕНИЯ, ХАРАКТЕРИСТИКИ

1.1 Настоящий документ действителен для ТУМБА 1.1 ЭВП (далее – тумба).
ТО 31.09.11-039-52331864-2020.

1.2 Тумба предназначена для компактного размещения электровакуумной печи ЭВП АВЕРОН и вакуумнасоса ВН АВЕРОН.

1.3 Условия эксплуатации

- окружающая температура 10-35 °С
- влажность при 25°С, не более 80 %

1.4 Основные технические характеристики

- габариты тумбы 400×535×625 мм
- габариты подставки..... 400×250×65 мм
- масса тумбы, не более 20 кг
- максимальная нагрузка на столешницу 60 кг
- максимальная загрузка ящика 10 кг

1.5 Особенности

Со столом СЗТ АВЕРОН образует законченное рабочее место зубного техника, может размещаться под столешницей с установленным модулем КОМПЛЕКТ 2.0.

Специальный отсек с подставкой (9) для ВН.

Кабель-каналы (6) - для удобства размещения и подвязки проводов, кабелей, шлангов.

Для перемещения тумбы на колесных опорах (8), установленных сзади, приподнять передний край.

Регулируемые по высоте опоры (7).

Верхний ящик с замком (5).

Возможность установки ПАНЕЛИ 1.0 ТУМБА (см. ЭД на изделие), рис.1.

2 КОМПЛЕКТНОСТЬ

	шт
тумба в сборе	1
подставка для ВН	1
коврик для ящиков.....	2
крепёж установлен по месту	
Этикетка АВЕ 646.000.000 ЭТ	

☒ - ПАНЕЛЬ 1.0 ТУМБА

☒ – поставка по дополнительной заявке

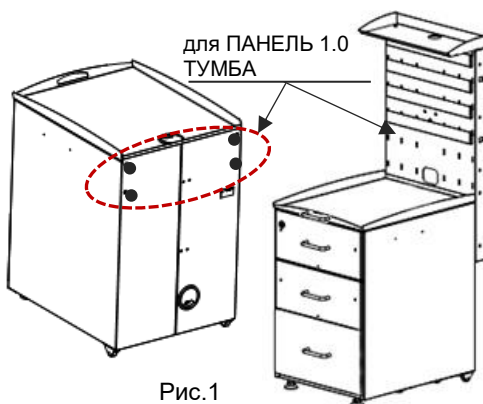


Рис.1

3 КОНСТРУКЦИЯ (рис.2,3)

- 1 – Рама левая/правая
- 2 – Столешница
- 3 – Крышка с ручкой
- 4 – Ящик
- 5 – Замок с двумя ключами
- 6 – Кабель-канал с заглушкой
- 7 – Опоры
- 8 – Колесные опоры
- 9 – Подставка для ВН

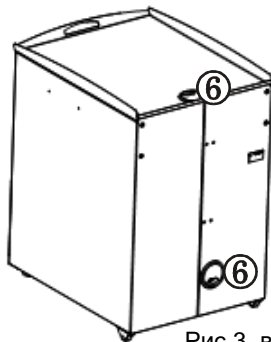


Рис.3, вид сзади

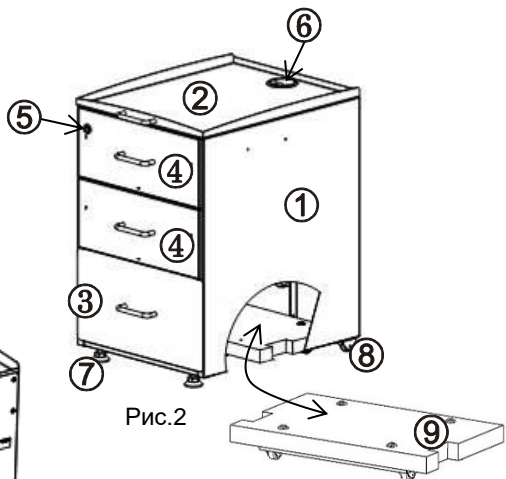


Рис.2

4 ПОДГОТОВКА К ЭКСПЛУАТАЦИИ

Рекомендуется для облегчения и ускорения сборки использовать электроинструмент (шуруповерт, электроотвертка).

- 1. Убрать транспортировочные вкладыши.
- 2. Столешницу (2) выровнять горизонтально вращением опор (7).
- 3. Установить ручки ящиков и крышки из транспортного положения в рабочее. При движении ящиков по шариковым направляющим может потребоваться дополнительное усилие в начале и конце хода.
- 4. Для размещения ВН снять крышку (3), установить подставку (9), используя пазы и направляющие рам.

Вариант размещения оборудования приведен на рис.4.

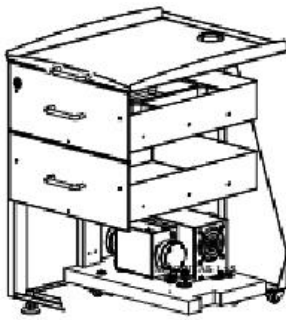


Рис.4

ГАРАНТИИ

Гарантийный срок – 24 месяца с даты продажи, если она не указана, то с даты выпуска предприятием-изготовителем.

Претензии на гарантию не принимаются при наличии механических повреждений.

Изготовитель:

620102, Россия, Екатеринбург, Чкалова 3

ООО «ВЕГА-ПРО»

бесплатный звонок по России 8 800 700 12 20

тел. (343) 311-11-21, факс (343) 234-65-72

Сервис-центр: тел. (343) 234-66-23

бесплатный звонок по России 8 800 700 11 02

www.averon.ru

feedback@averon.ru

СВИДЕТЕЛЬСТВО О ПРИЕМКЕ







Настоящим подтверждается соответствие требованиям действующей технической документации

Исправления не допускаются

ТУМБА 1.1 ЭВП	
Заводской номер	
Контролер ООО «ВЕГА-ПРО»	_____
Дата выпуска _____	Упаковщик _____
Дата продажи _____	Продавец _____

Если поле даты продажи не заполнено или исправлено,
то гарантия исчисляется с даты выпуска.

КОНТАКТЫ АВЕРОН

	averon.ru		Averon Russia
	8 800 700-12-20 бесплатный по РФ		АВЕРОН - оборудование для зубных техников
	feedback@averon.ru		instagram.com/ averon.ru

Присоединяйтесь к нам в соц. сетях!

<https://stomshop.pro>