

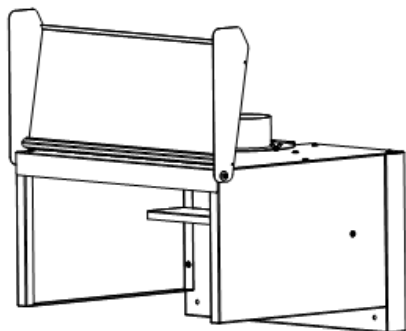


EAC



УНИВЕРСАЛЬНЫЙ ВЫТЯЖНОЙ ЗОНТ

модель ЗОНТ 1.0 ЭЛЕМЕНТ



**Этикетка
АВЕ 568.000.000 ЭТ**

Декларация о соответствии
ЕАЭС N RU Д-RU.ЦС01.В.01242 от 23.05.2017

1 ОБЩИЕ ПОЛОЖЕНИЯ, ХАРАКТЕРИСТИКИ

1.1 Универсальный вытяжной зонт ЗОНТ 1.0 ЭЛЕМЕНТ (далее – ЗОНТ), ТО 5621-39-52331864-2017, предназначен для столов серии ЭЛЕМЕНТ (далее – стол) с возможностью настенной установки.

1.2 Особенности

- локализация и отвод газов;
- установка на столы серии ЭЛЕМЕНТ в составе НАБОРА ПРЕСС/ПАЙКА;
- возможность настенной установки.

1.3 Условия эксплуатации

- окружающая температура..... 10...35°C
- влажность при 25°C, не более 80%

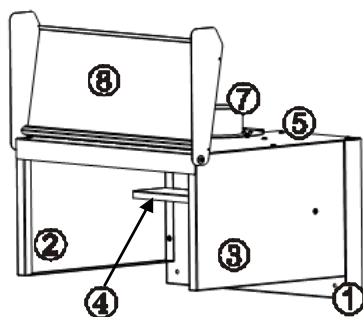
1.4 Основные технические характеристики

- габариты при открытой крышке, не более.....595×520×630 мм
- масса, не более 10 кг
- диаметр подсоединяемого шланга (воздуховод от вытяжки) ...100 мм

1.5 Комплектность

шт

стенка задняя (1)	1
стенка боковая левая (2)/правая (3)...	1/1
полка внутренняя (4)	1
крышка верхняя (5)	
с прижимной пластиной (6)	1/1
фланец (7)	1
крышка откидная с уплотнителем (8) .	1
винт с внутр. 6-гр М 5х35	2
гайка М5 самоконтр.....	2
шайба 5 ув.....	4
Этикетка АВЕ 568.000.000 ЭТ	
Упаковочный лист АВЕ 568.000.000 Д2	



2 ПОРЯДОК СБОРКИ, ЭКСПЛУАТАЦИЯ

Распаковать ЗОНТ, при выявлении нарушений тары, внешнего вида и комплектности зафиксировать их и обратиться к Поставщику.

Установить и закрепить:

- левую (2) и правую (3) боковые стенки к задней стенке (1);
- полку внутреннюю (4) к боковым и задней стенкам;
- крышку верхнюю (5) к собранной конструкции, предварительно сняв пластину (6);

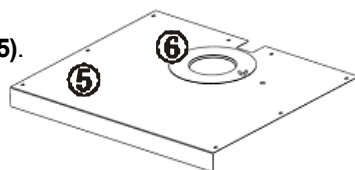
Зафиксировать фланец (7) пластиной (6) к крышке (5).

Протянуть крепеж.

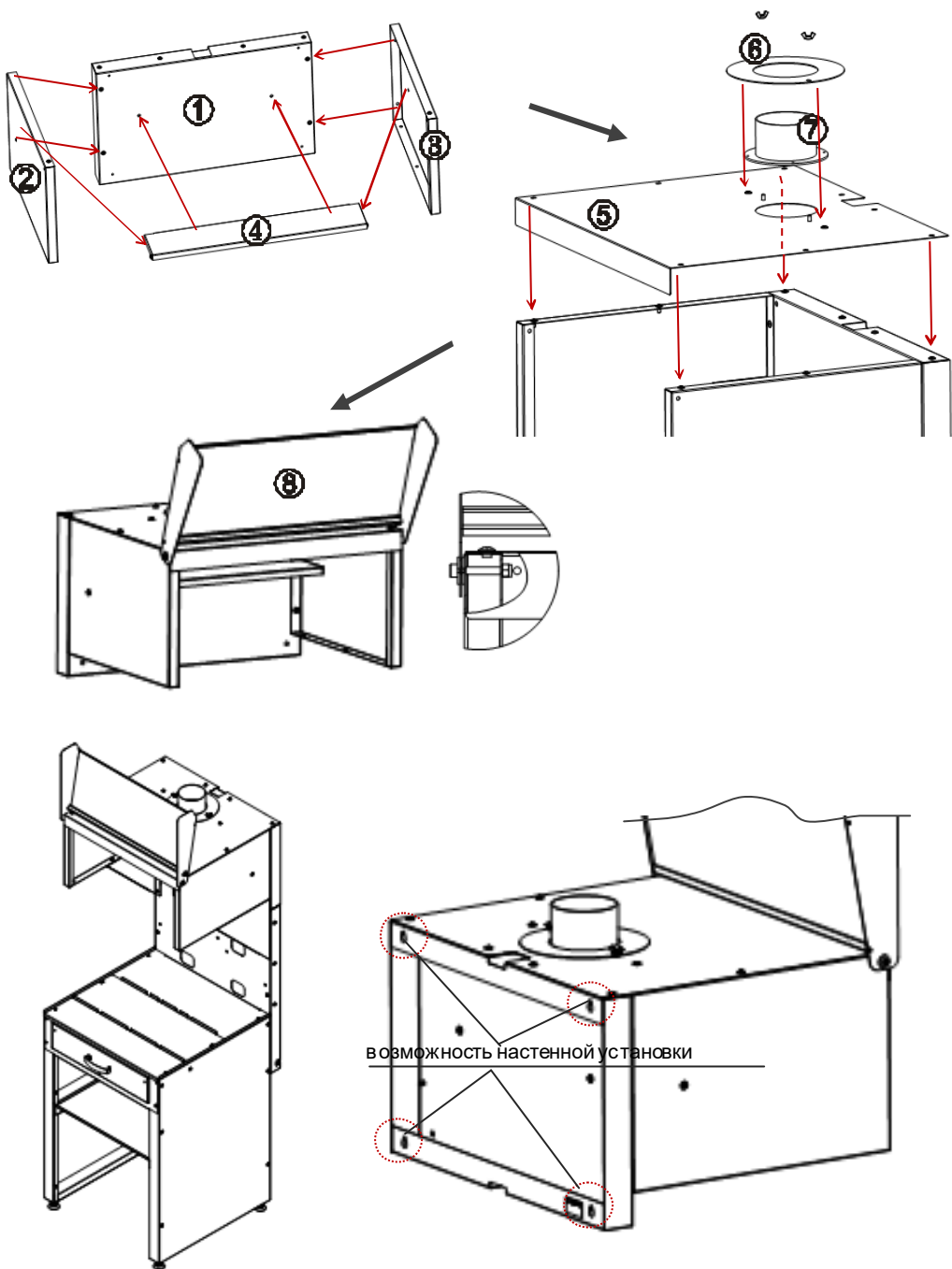
- установить откидную крышку (8);
- подсоединить к фланцу внешнюю вытяжку*.

Повесить ЗОНТ на стену, используя отверстия в задней стенке. При необходимости, затянуть крепеж через специальные отверстия изнутри ЗОНТА.

В составе НАБОРА ПРЕСС/ПАЙКА - устанавливается на столы серии ЭЛЕМЕНТ.



* - эксплуатация, обслуживание и гарантии согласно своей сопроводительной документации.



ВОЗМОЖНОСТЬ НАСТЕННОЙ УСТАНОВКИ

3 ТЕХНИЧЕСКОЕ ОБСЛУЖИВАНИЕ

По мере загрязнения проводить очистку наружных поверхностей ЗОНТА от пыли влажной мягкой тканью, губкой.

4 ГАРАНТИИ

Гарантийный срок – 24 месяца с даты продажи, или, если она не указана, то с даты выпуска предприятием-изготовителем.

Претензии на гарантию не принимаются при наличии механических повреждений.

Изготовитель:

620102, Россия, Екатеринбург, Чкалова 3

ООО «ВЕГА-ПРО»

бесплатный звонок по России 8 800 700-12-20

тел. (343) 311-11-21, факс (343) 234-65-72

Сервис-центр: тел. (343) 234-66-23

бесплатный звонок по России 8 800 700-11-02

www.averon.ru

feedback@averon.ru

СВИДЕТЕЛЬСТВО О ПРИЕМКЕ

Настоящим подтверждается соответствие требованиям действующей технической документации

Исправления не допускаются

модель ЗОНТ 1.0 ЭЛЕМЕНТ	
Заводской номер	
Контролер ООО «ВЕГА-ПРО»	_____ м.п. (подпись)
Дата выпуска _____	Упаковщик м.п. _____
Дата продажи _____	Продавец м.п. _____

Если поле даты продажи не заполнено или исправлено,
то гарантия исчисляется с даты выпуска.