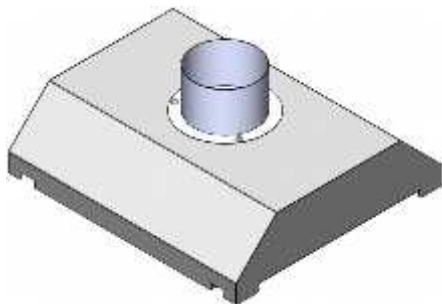




ЗОНТ ВЫТЯЖНОЙ СПЕЦИАЛИЗИРОВАННЫЙ



**модель
ЗОНТ 2.1 ЭПС**

**Этикетка
АВЕ 560.000.000 ЭТ**

Декларация о соответствии
ЕАЭС N RU Д-РУ.ЦС01.В.01242 от 23.05.2017

Изготовитель:

620102, Россия, Екатеринбург, Чкалова 3, ООО «ВЕГА-ПРО» www.averon.ru
бесплатный звонок по России 8 800 700-12-20
тел. (343) 311-11-21, факс (343) 234-65-72 feedback@averon.ru
Сервис-центр: тел. (343) 234-66-23
бесплатный звонок по России 8 800 700-11-02

СВИДЕТЕЛЬСТВО О ПРИЕМКЕ

Изделие изготовлено в соответствии с действующей технической документацией и признано годным для эксплуатации

Исправления не допускаются

модель ЗОНТ 2.1 ЭПС	
Заводской номер	
Контролер ООО «ВЕГА-ПРО»	_____ (подпись) м.п.
Дата выпуска _____	Упаковщик м.п. _____
Дата продажи _____	Продавец м.п. _____

Если поле даты продажи не заполнено или исправлено,
то гарантия исчисляется с даты выпуска.

1 ОБЩИЕ ПОЛОЖЕНИЯ

1.1 Зонт вытяжной ЗОНТ 2.1 ЭПС (далее – ЗОНТ), ТО 5621-39-52331864-2017, предназначен для Печей электрических сушильных ЭПС «АВЕРОН», модель ЭПС 2.1 М (далее - ЭПС), устанавливается на корпус ЭПС и обеспечивает эффективное удаление газов, выделяемых при нагреве литейных форм.

1.4 Особенности

- локализация и отвод газов из ЭПС;
- фиксация на ЭПС без инструмента.

2 ХАРАКТЕРИСТИКИ

2.1 Условия эксплуатации

- окружающая температура 10...35 °С
- влажность при 25 °С, не более..... 80 %

2.2 Основные технические характеристики

- габариты (ШхГхВ), не более..... 360х325х155 мм
- масса, не более..... 2 кг

2.3 Комплектность

корпус (1)	1 шт.,
фланец (2) ВЕНТС ФМ 100	1 шт.,
саморез п-круг. 3,5х9,5	3 шт.,
шайба 4	3 шт.,
Этикетка АВЕ 560.000.000 ЭТ	1 шт..

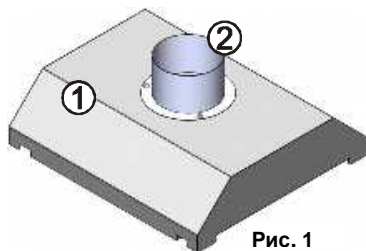


Рис. 1

3 ЭКСПЛУАТАЦИЯ

- Распаковать ЗОНТ, при выявлении нарушений тары, внешнего вида и комплектности зафиксировать их и обратиться к Поставщику.
- Закрепить фланец (2) саморезами с шайбами из комплекта поставки к корпусу (1).
- Установить ЗОНТ на ЭПС (рис. 2).
- К фланцу (2) подсоединить внешнюю вытяжку*.

4 ТЕХНИЧЕСКОЕ ОБСЛУЖИВАНИЕ

По мере загрязнения проводить очистку наружных поверхностей ЗОНТа от пыли влажной мягкой тканью, губкой.



Рис. 2

5 ГАРАНТИИ

Гарантийный срок – 24 месяца с даты продажи, или, если она не указана, то с даты выпуска предприятием-изготовителем.

Претензии на гарантию не принимаются при наличии механических повреждений или не санкционированного Изготовителем доступа в конструкцию.

* - эксплуатация, обслуживание и гарантии согласно своей сопроводительной документации.

Изготовитель вправе вносить в конструкцию изменения, не ухудшающие потребительские свойства изделия.