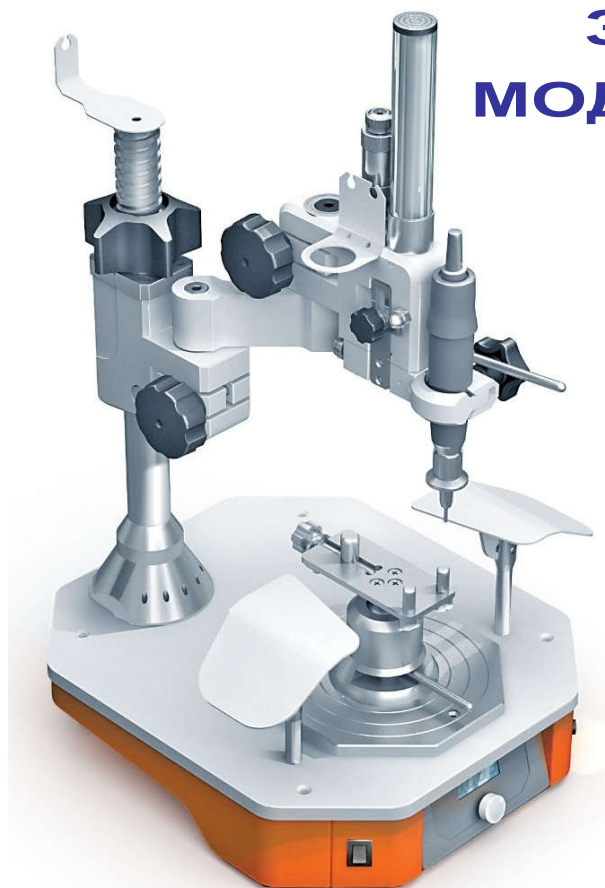




УСТРОЙСТВО-СТАНОК ДЛЯ РАЗМЕТОЧНЫХ, МОДЕЛИРОВОЧНЫХ И ФРЕЗЕРНЫХ РАБОТ НА ЗУБОТЕХНИЧЕСКИХ МОДЕЛЯХ И КАРКАСАХ УСМФ-01-“Аверон”



Регистрационное удостоверение
№ ФСР 2012/13365 от 28.11.2022

Руководство по эксплуатации
АВЕ 057.000.000 РЭ

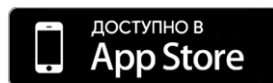
для анализа и разметки моделей, а также любых сверлильно-фрезерных работ при изготовлении бюгельных протезов и индивидуализации абатментов мостовидных протезов с опорой на имплантаты.

Мобильное Приложение АВЕРОН:

для Android



для IOS



для Huawei



ВВЕДЕНИЕ

Уважаемый покупатель,

Благодарим Вас за приобретение Устройства УСМФ-01-“Аверон”.

Данные Устройства позволяют выполнять любые измерительные, моделировочные, фрезерные и сверлильные работы на зуботехнических моделях и каркасах.

Плавное перемещение инструмента, его надежная фиксация и точное позиционирование, а также легкое и доступное управление, сведут к минимуму Ваши временные затраты на освоение и собственно работу с УСМФ, способствуют высокому качеству проводимых работ.

Комфортные условия работы обеспечат опоры для рук и кольцевой светодиодный светильник для локального освещения рабочей зоны.

Изготовитель проводит постоянную работу по совершенствованию дизайна и конструкции УСМФ, в том числе с учетом пожеланий Пользователя.

До начала эксплуатации ознакомьтесь с настоящим Руководством и сопроводительной документацией на окончечник.


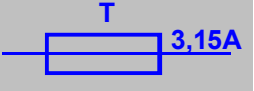
НАСТРОЙКА и УСТРАНЕНИЕ ЛЮФТОВ:

смотри раздел

"ТЕХНИЧЕСКОЕ ОБСЛУЖИВАНИЕ"

Руководства по эксплуатации.

НАНЕСЕННАЯ МАРКИРОВКА

	“Внимание! Смотри сопроводительные документы” - необходимо предварительно изучить Руководство по эксплуатации, особенно раздел МЕРЫ БЕЗОПАСНОСТИ: подключение УСМФ к электрической сети
	Плавкие предохранители: тип Т, номинальный ток 3,15 А
~220В/230В 50/60Гц 1,0 А	Параметры электропитания: номиналы и частота напряжения, максимальный потребляемый ток

1 ОБЩИЕ ПОЛОЖЕНИЯ

1.1 Настоящее Руководство по эксплуатации распространяется на **Устройство-станок** для разметочных, моделировочных и фрезерных работ на зуботехнических моделях и каркасах УСМФ-01-“Аверон”, ОКП 945220, ТУ 9452-014-25014322-2002, 1.0 МАСТЕР АРТ (далее - **УСМФ**).

1.2 УСМФ предназначено для анализа и разметки моделей, а также любых сверлильно-фрезерных работ при изготовлении бюгельных протезов и индивидуализации абатментов при изготовлении мостовидных протезов с опорой на имплантанты.

1.3 Ряд дополнительных приспособлений позволяет работать с большим удобством и повышенным качеством.

1.4 Установка и эксплуатация **УСМФ** должны проводиться в соответствии с требованиями, изложенными в настоящем Руководстве.

2 ХАРАКТЕРИСТИКИ

Условия эксплуатации

температура окружающего воздуха	10...35 °С
относительная влажность (при 25 °С), до	80 %

Основные технические характеристики

установочный диаметр универсальной головки манипулятора	22...30мм
с АДАПТЕР 1.0	14...22 мм
диаметр хвостовика рабочих инструментов	2,35 и 3мм
максимальный крутящий момент наконечника	200 Г·см
диапазон регулировки скорости вращения наконечника	1...30 тыс.об/мин
диапазон задаваемых температур	40...220°С
электропитание*	~220/230В 50/60Гц 1,0А
потребляемая мощность, не более	100 Вт
габариты (ШхГхВ) основания с манипулятором, не более	280×320×450** мм
общая масса, не более	18,5 кг

Примечания: * - вставка плавкая ВП2-1В-3,15А-250В – 2 шт

** - не более 580 мм при максимально поднятом манипуляторе

ВНИМАНИЕ !

УСМФ разработано и предназначено для изготовления съемных и комбинированных протезов в стоматологии.

Изготовитель не несет ответственности за вред или ущерб, полученный в результате иного использования УСМФ, отличного от указанного в настоящем Руководстве, или в результате нарушения указаний по эксплуатации.

Использование не по назначению или с отклонением от указаний по эксплуатации прекращает действие гарантии на данное устройство.

Сервисные работы должны проводиться Изготовителем или специалистами, имеющими разрешение Изготовителя на их проведение.

КОНТАКТЫ АВЕРОН

	averon.ru		АВЕРОН зуботехникам
	8 800 700-12-20 бесплатно на территории РФ		АВЕРОН – оборудование для зубных техников
	feedback@averon.ru		АВЕРОН, зуботехническое оборудование

Следите за нашими новостями



3 КОМПЛЕКТНОСТЬ

(см. также Упаковочный лист)

Наименование	Обозначение	Кол-во
Устройство-станок		1
Наконечник* БМ НБМ 7.0 с втулкой свободного вращения	НБМ 1.0 УСМФ	1
Светильник светодиодный кольцевой		1
Универсальный столик для фиксации модели	УС 1.2	1
Комплект опор для рук (2 шт)	ОПОРА 1.0 УСМФ	1
Педаля включения/выключения	ПВ 1.1	1
Шпиндель универсальный	ШПИНДЕЛЬ 2.0	1
Комплект сменных цанг для инструмента на 3 мм (установлена) и 2,35 мм		1
Стержни измерительные: аналитический и калибры глубины поднутрений: 0.25, 0.5, 0.75 мм (комплект)	АНАЛИТИК 1.0	1
Грифеледержатель	ГРИФЕЛЬ 1.0	1
Ручка электрошпателя со съемной насадкой (установлена)	РШ 1.0 НЬЮ ТЮЛЬПАН + НС 4.0 НЬЮ	1+1
Подставка для инструментов	ПОДСТАВКА 6.0 ТУЛЗ	1
Держатель провода задний (установлен)		1
Отвертка шлицевая регулировочная		1
Ключ гаечный рожковый 10-12 (10-10)		1
Чехол защитный ЧЕХОЛ 1.0 УСМФ		1
Руководство по эксплуатации УСМФ	АВЕ 057.000.000 РЭ	1
Руководство по эксплуатации НБМ 7.0 с втулкой свободного вращения НБМ 1.0 УСМФ	АВЕ 412.000.000 РЭ	1
Упаковочный лист УСМФ	АВЕ 057.000.000 Д2	1
☒ - Поставка по дополнительной заявке на www.avegon.ru или по тел. 8 800 700 12 20, звонок бесплатный по РФ		
☒ Комплект шаберов по воску (0°, 2°, 4°, 6°)	ШАБЕР 1.0	
☒ Наконечник* БМ НБМ 7.0 с втулкой свободного вращения	НБМ 1.0 УСМФ	
☒ Наконечник БМ НБМ 7.0 зуботехнический коллекторный	НБМ 7.0	
☒ Губка вязкозная	БЛЕСК 1.0 КЕРАМИКА	
☒ Универсальный столик для фиксации модели дополнительный	УС 1.2	
☒ Сменная головка манипулятора для установки устройств или приспособлений Ø 14...22мм	АДАПТЕР 1.0	
☒ Стержни измерительные: аналитический и калибры глубины поднутрений: 0.25, 0.5, 0.75 мм (комплект)	АНАЛИТИК 1.0	
☒ Грифеледержатель	ГРИФЕЛЬ 1.0	
☒ Комбинированная подставка под инструменты и боры	ПОДСТАВКА 6.0 БОР	
☒ Съемная насадка электрошпателя	НС Х.0 НЬЮ	
☒ Электроблок на 5 розеток	ЭЛЕКТРОБЛОК 5.0	

Примечания: * - эксплуатация и техобслуживание согласно его сопроводительной документации
Отсутствующие в основной комплектации позиции так же можно приобрести по отдельному заказу.

При хранении УСМФ, содержащего узлы с точной механикой, обязательно использовать чехол из комплекта поставки.

4 КОНСТРУКЦИЯ

4.1 Основные конструктивные элементы (рис. 1)

1 основание

- 2 кнопка и светодиодный индикатор включения (А) электромагнитной платформы
- 3 сетевой выключатель I/O
- 4 электромагнитная платформа
- 5 универсальный столик для фиксации модели
- 6 блок управления (БУ)
- 7 опоры для рук
- 8 фланец опоры манипулятора с встроенной кассетницей для размещения инструментов
- 9 манипулятор (три звена)
- 10 ручка привода вертикального перемещения манипулятора
- 11 стопор вертикального перемещения
- 12 каретка
- 13 эксцентрик с контргайкой
- 14 стопор механизма вертикального перемещения каретки
- 15 зажим универсальной головки
- 16 фиксатор зажима универсальной головки
- 17 рукоятка механизма вертикального перемещения
- 18 кронштейн для наконечника бормашины, шпинделя
- 19 кожух возвратной пружины каретки
- 20 микрометр
- 21 держатель провода задний
- 22 наконечник бормашины с втулкой свободного вращения
- 23 светильник кольцевой
- 24 ручки механических стопоров
- 25 педаль включения/выключения
- 26 РШ 1.0 НЬЮ ТЮЛЬПАН - ручка электрошпателя
(размещается на подставке **28**)
- 27 НС 4.0 НЬЮ – сменная шпательная насадка для электрошпателя
- 28 подставка универсальная для инструментов ПОДСТАВКА 6.0 ТУЛЗ
- 29 шпиндель

ВНИМАНИЕ!

Менять насадки только в горячем состоянии.

Для смены насадки НС х.0 НЬЮ пользуйтесь пинцетом с изолирующим покрытием. Съем и установку насадки производите возвратно-поступательными движениями вдоль оси моделировочного ножа, избегая вращения и покачивания.

При наличии кольца-зажима для облегчения перемещения насадки, при необходимости, сдвиньте его к рабочей части насадки.

При необходимости подожмите насадку, сняв ее.

Не прижимать защитное силиконовое кольцо вплотную к торцу ручки во избежание перегрева ее корпуса.

При ослаблении фиксации нагревателя в ручке подтяните втулку вращением от руки.



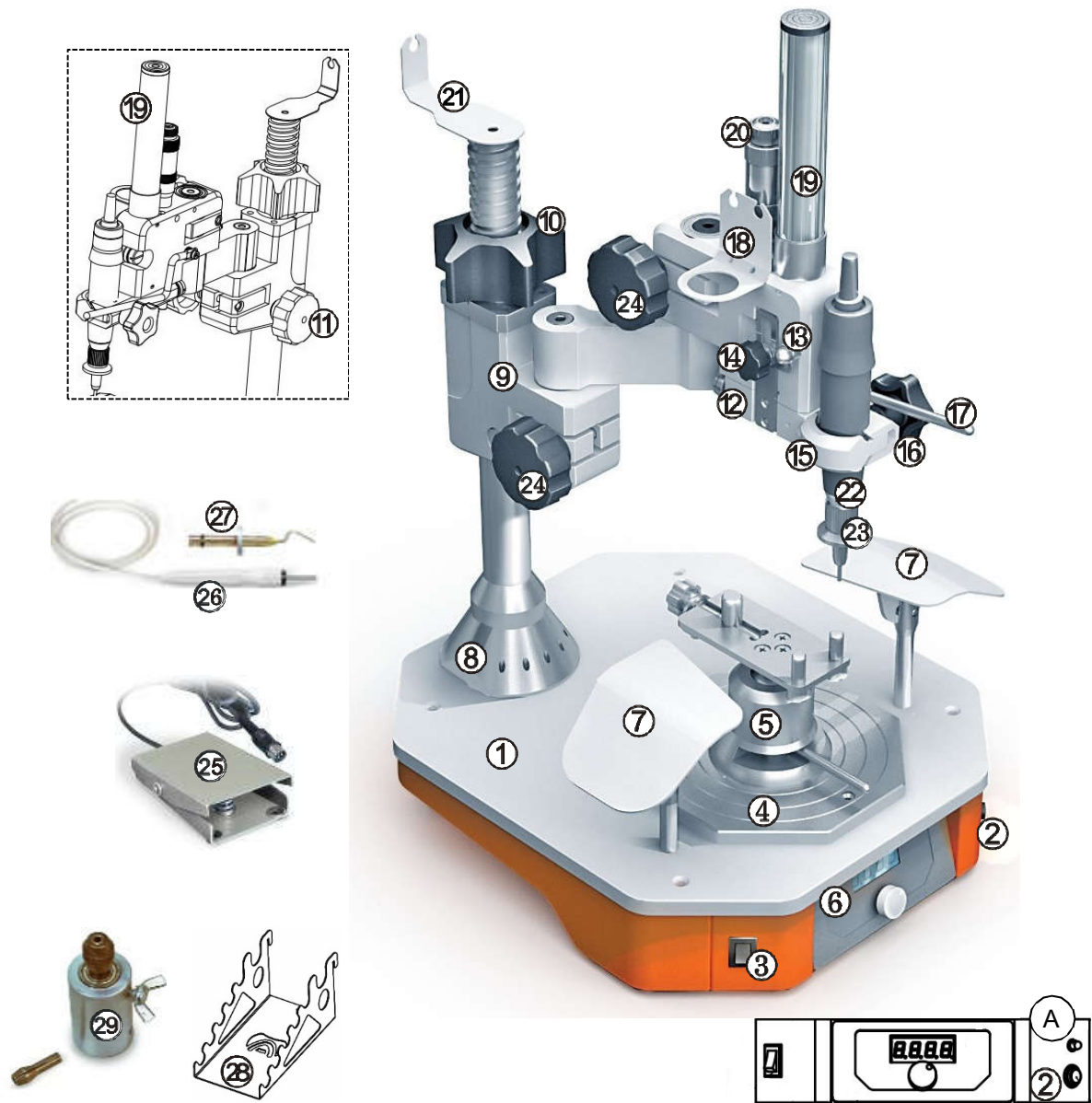


Рис. 1. Работа с наконечником

4.2 Особенности конструкции

4.2.1 Манипулятор (9) обеспечивает параллельное перемещение рабочего инструмента в горизонтальной и вертикальной плоскостях. Состоит из 3-х звеньев и 2-х шарниров, которые фиксируются механическими стопорами (24).

На 3-ем звене расположена каретка (12) с универсальной головкой, имеющая вертикальный ход 0...18мм. Величина перемещения контролируется по шкале грубо или с точностью до 10 мкм микрометром (20). В универсальную головку устанавливаются инструментальный шпиндель или наконечник бормашины (22). При необходимости, для установки устройств или приспособлений Ø 14...22мм используют **АДАПТЕР 1.х**.

С помощью микрометра можно ограничивать величину перемещения инструмента вниз.

Стопор каретки (14) позволяет зафиксировать каретку в нужном положении.

Манипулятор перемещается по высоте до 135 мм вращением гайки (10) и фиксируется стопором (11).

Перед подъемом или опусканием манипулятора убедитесь в том, что ручка стопора (11) ослаблена. Вращение гайки (10) при зафиксированном стопоре (11) строго ЗАПРЕЩЕНО!

4.2.2 Универсальный столик (5) для фиксации модели с механическим определением горизонтальной плоскости устанавливается на платформу (4) и удерживается электромагнитом при включении кнопки (2). О включенном состоянии сигнализирует светодиод **A**.

Модель крепится на столике 3-мя стойками, одна из которых перемещается вращением его ручки. Положение модели относительно вертикали фиксируется рычагом столика.

4.2.3 Неиспользуемый инструмент размещается в специальных отверстиях (встроенная кассетница) на фланце опоры манипулятора (**8**).

Кронштейн (**18**) на среднем звене манипулятора предназначен для размещения наконечника бормашины или шпинделя.

5 МЕРЫ БЕЗОПАСНОСТИ

Для обеспечения гарантированно безопасного использования строго соблюдать следующее:

- Розетка питания должна иметь контакт защитного заземления.
- Подключение/отключение инструментов и педали производить при выключенном питании.
- Запрещается включать наконечник без зажатого инструмента.
- Остерегаться прикосновения к вращающемуся инструменту.
- Остерегаться прикосновения к нагретой насадке электрошпателя.
- При размещении насадки исключить возможность касания ее разогретой частью сетевых проводов и других легкоплавких и возгораемых предметов.
- Соблюдать осторожность при перемещении звеньев и универсальной головки манипулятора, а также при фиксации модели и перемещении платформы столика.

Смена, проверка предохранителей должны производиться при вынутой из розетки вилке сетевого шнура.

6 ЭКСПЛУАТАЦИЯ

6.1 Установка

Распаковать УСМФ. При выявлении нарушений тары, внешнего вида и комплектности зафиксировать их и обратиться к Поставщику.

Проверьте комплектность поставки согласно п. КОМПЛЕКТНОСТЬ. При нарушении упаковки, изделия и/или комплектности свяжитесь с Поставщиком.

До включения УСМФ выдержать 1 час при комнатной температуре, если устройство находилось в холоде.

ВНИМАНИЕ!

Не коммутировать сеть чаще 1 раза в минуту.
Обеспечить надежный контакт вилка-розетка.

Удалите защитные транспортировочные элементы: пленку с электромагнитной платформы, хомуты и пр..

Держатель (**21**) кабеля бормашины переверните на 180° в соответствии с рис. 1.

Установите УСМФ на неподвижную горизонтальную поверхность.

Закрепите шпиндель с инструментом или наконечник (наконечник зажимать в средней цилиндрической части корпуса с насечками в универсальной головке манипулятора).

При работе с наконечником:

- разместите на заднем держателе (**21**) кабель от наконечника;
- при необходимости, на насадку наконечника наденьте кольцевой светильник (**23**), его кабель разместите на держателе.

Для исключения повреждений кабеля светильника:

- при закреплении наконечника в универсальной головке разместите кабель согласно рис. 2.

Отрегулируйте опоры для рук (**7**):

- установите опоры в рабочее положение.

При необходимости отрегулируйте усилие возвратной пружины каретки (**12**, рис. 1):

- снимите кожух (**19**, рис. 1);
- вращением гайки, удерживающей пружину, установите требуемое усилие.

При необходимости отрегулируйте силу фиксации механизма поворота столика. Для увеличения:

- зафиксируйте столик перемещением его рычага вправо;
- выкрутите рычаг против часовой стрелки;
- закрутите его в соседнее отверстие слева.

При необходимости – повторите указанные действия.

Для снижения усилия фиксации переведите рычаг влево, выкрутите и закрутите его в правое отверстие.

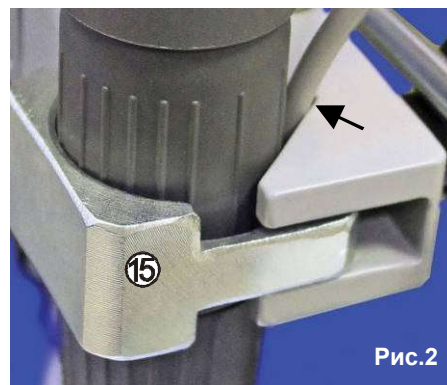


Рис.2

Установите и, если необходимо, подключите (по ключу разъема) требуемые для работы приспособления (рис. 3):

- I педали включения/выключения;
- II наконечника;
- III кольцевого светильника;

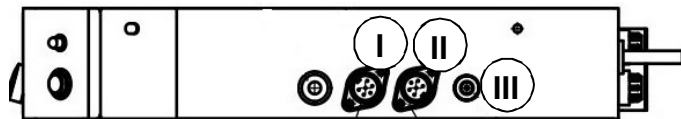


Рис. 3

6.2 Включение

6.2.1 Подключите УСМФ к сети ~220/230В 50/60Гц.

Перед подключением УСМФ к сети убедитесь в соответствии параметров питающей сети установленным требованиям.

6.2.2 Включите УСМФ сетевым выключателем I/O (3).

6.2.3 При длительных перерывах в работе отключите вилку сетевого шнура УСМФ от розетки сети.

6.2.4 После завершения работы обязательно надевать на УСМФ, содержащего узлы с точной механикой, чехол из комплекта поставки.



6.3 Особенности управления

6.3.1 Включение электромагнитной платформы осуществляется нажатием кнопки (2, рис.1), при этом включается светодиод А, расположенный рядом с кнопкой. Выключение - повторным нажатием кнопки.

Автоматическое выключение электромагнитной платформы происходит по истечении одного часа после выключения наконечника или не использования УСМФ.

6.3.2 Режим управления бормашиной

При включении в УСМФ устанавливается режим управления бормашиной. При этом автоматически включается кольцевой светильник.

На индикаторе БУ (6) последовательно отображается:

- 1.0** – обозначение модели УСМФ;
- U 10** – установленное значение выбранного параметра (здесь - скорость вращения наконечника в тыс. оборотов);
первый символ соответствует выбранному параметру:
U – скорость вращения наконечника бормашины (1-30 тыс.об.);
C – температура насадки (40-220°C).

Регулировка скорости вращения

- U XX.** – выбрать параметр «U».

Если был включен электрошпатель, то он выключится. Задать требуемую скорость вращения наконечника поворотом ручки энкодера:

- вправо** – увеличение скорости вращения,
- влево** – уменьшение.

Индикация работы наконечника бормашины – свечение точки в правом разряде индикатора.

Включение-выключение вращения наконечника

Для установки инструмента необходимо открыть цангу наконечника. Для этого необходимо повернуть фиксатор (средняя часть корпуса наконечника с выступами для удержания рукой) против часовой стрелки на угол 90°. Затем закрыть цангу обратным поворотом на 90°.

ЕСЛИ при открытой цанге не удастся вставить или вынуть инструмент, то верните фиксатор в прежнее положение (закройте цангу). После чего убедитесь, что передняя часть наконечника до упора завернута по часовой стрелке. Если нет - заверните ее от руки. Если неисправность осталась – обратитесь в ближайший сервисный центр АВЕРОН.

Включение вращения наконечника – нажатием на педаль, либо кратковременным (не более 1 сек) нажатием на кнопку энкодера. **При неработающем наконечнике светильник выключается по истечении 5 минут.**

Выключение вращения - отпусканием педали или кратковременным (не более 1 сек) нажатием на кнопку энкодера. **При долгой работе на холостом ходу (более 10 минут) наконечник автоматически останавливается, а еще через 5 мин выключается кольцевой светильник.**

При включении кнопкой энкодера возможно выключение нажатием и отпусканием педали. Наконечник выключается сразу и останавливается по инерции.

Смена направления вращения наконечника

U – XX

Нажать кнопку энкодера и, не отжимая, повернуть ручку энкодера **влево** для включения реверса (до появления на дисплее знака «←»), **вправо** - для включения вращения в прямом направлении (до исчезновения знака «←»).

Изменение параметров и направления вращения возможны как при выключенном вращении наконечника, так и при включенном.

При изменении направления вращения наконечник выключается (если было вращение).

6.3.3 Установка температуры электрошпателя

C XXX.

Нажать и удерживать энкодер 3 сек. Если был включен наконечник бормашины, то он выключится.

Задать требуемую температуру электрошпателя поворотом ручки энкодера. Кратковременные (менее 1 сек) последовательные нажатия энкодера включают/выключают электрошпатель. Отображение включения нагрева – свечение точки в крайнем правом разряде индикатора.

При нажатии на педаль при включенном электрошпателе включается форсированный режим нагрева насадки до максимальной температуры, что сопровождается отображением на дисплее «F».

О калибровке температуры насадки НС 4.0 НЬЮ см. в разделе ТЕХНИЧЕСКОЕ ОБСЛУЖИВАНИЕ.

6.4 Анализ и разметка модели

Закрепите шпindel с аналитическим стержнем или одним из калибровочных стержней в универсальной головке манипулятора УСМФ.

Исследование и измерение модели, в т.ч. расчерчивание фиксирующих элементов кламмеров, проводятся с использованием аналитического стержня и калибров глубины поднутрений (В.Н. Копейкин, Л.М. Демнер “Зуботехническая техника”, изд. Триада-Х, Москва 1998 г., стр. 242).

6.5 Фрезерование и сверление

6.5.1 Для выполнения фрезерных работ закрепите в универсальной головке манипулятора (9) наконечник бормашины.

Во избежание повреждения наконечника не прилагайте чрезмерных усилий при затяжке головки манипулятора!

6.5.2 Установите в наконечник фрезу согласно выполняемой работе и зафиксируйте ее.

6.5.3 Отрегулируйте, при необходимости (например, для сверления отверстий интерлоков), величину хода каретки при помощи микрометра (20). Для установки полного хода каретки ослабьте стопор (14) и установите микрометр (20) на “0”. Микрометр позволяет проводить сверлильно-фрезерные работы с высокой точностью.

6.5.4 При необходимости включите кольцевой светильник (23).

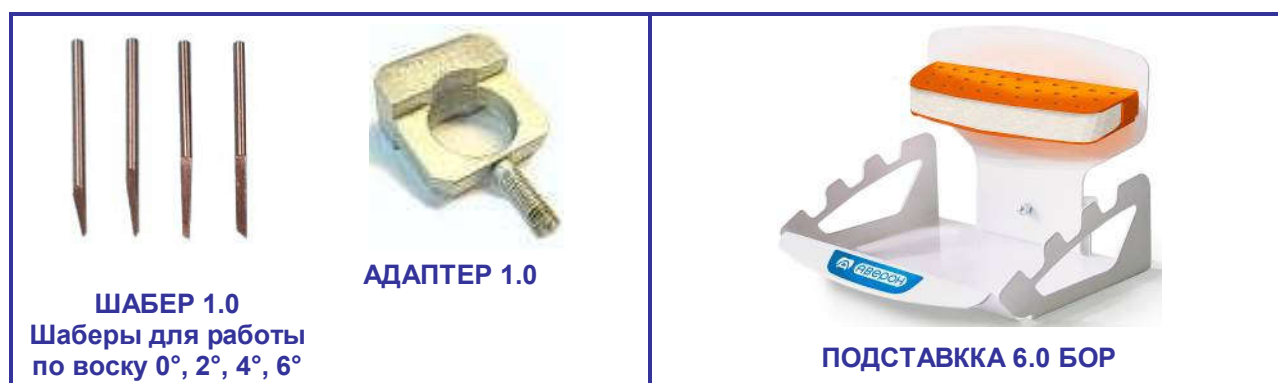
6.6 Дополнительные приспособления

При необходимости УСМФ доукомплектовывается следующими устройствами и приспособлениями АВЕРОН:

6.6.1 Для установки устройств или приспособлений диаметром 14...22мм (например, зуботехнической турбины NSK Presto Aqua) – сменная головка манипулятора АДАПТЕР 1.0.

6.6.2 Для обработки воска – комплект шаберов ШАБЕР 1.0 с разным углом рабочей поверхности (0°, 2°, 4°, 6°).

Дополнительные приспособления для УСМФ



7 ТРАНСПОРТИРОВАНИЕ И ХРАНЕНИЕ

7.1 Транспортирование УСМФ проводится в таре изготовителя всеми видами крытых транспортных средств по действующим для них правилам.

Условия транспортирования: температура от минус 50 до +50 °С, относительная влажность до 100 % при температуре 25 °С.

7.2 УСМФ должно храниться на закрытых складах в упаковке предприятия-изготовителя, на стеллажах в один ряд при температуре от минус 50 до +40 °С и относительной влажности до 98 % при температуре 25 °С.

Не допускается хранение УСМФ совместно с кислотами и щелочами.

7.3 В процессе эксплуатации в перерывах между использованием, УСМФ необходимо накрывать чехлом из комплекта поставки для защиты механизмов манипулятора от пыли.

8 ТЕХНИЧЕСКОЕ ОБСЛУЖИВАНИЕ

8.1 Для УСМФ установлены следующие виды ухода и техобслуживания, выполняемые персоналом, эксплуатирующим УСМФ:

- **ежедневный**, включающий очистку наружных поверхностей УСМФ от пыли влажной мягкой тканью (губкой) или дезинфекции (дезинфицирующие растворы в соответствии с МУ-287-113-00). Затекание растворов в конструкцию УСМФ недопустимо;
- **ежемесячный**, включающий операции ежедневного обслуживания, проверки целостности присоединительных кабелей путем **визуального** контроля, продувки сжатым воздухом наружных подшипников каретки.

8.1.1 При затруднительном ходе механизма подъёма и опускания манипулятора необходимо ходовой винт и гайку (**10**) промыть бензином "КАЛОША", после чего смазать жидкой силиконовой смазкой.

8.1.2 Мероприятия по техобслуживанию наконечника НБМ описаны в его эксплуатационной документации.

8.1.3 Необходимо следить за чистотой рабочей части сменной насадки НС 4.0 НБЮ и своевременно производить ее очистку, например, влажной вязкой губкой. Удаление нагара при его образовании на рабочей части следует производить путём соскабливания деревянным или пластиковым инструментом, при этом рабочая часть сменной насадки должна быть теплая (минимальное значение 40°С). Старайтесь не использовать для очистки рабочей части слишком твёрдые и абразивные материалы с последующей полировкой поверхности - это значительно ускорит износ рабочей части сменной насадки. Также допускается чистка горячим паром, при этом необходимо избегать контакта пара с пластиковыми деталями сменной насадки.

Регулярная очистка нагретой выше 110°С рабочей части сменной насадки о влажную вязкую губку значительно снижает образование нагара, ускоряет охлаждение.

8.2 Регулировка

8.2.1 Для устранения люфтов в механизме вертикального перемещения каретки ослабить контргайку эксцентрика (**13**, рис.1) и, осторожно поворачивая эксцентрик с помощью отвертки, выбрать зазоры. Добившись плавного, легкого, безлюфтового перемещения механизма, зафиксировать положение оси контргайкой.

Аналогично устраняется люфт в скалке каретки (**1**, рис.4).

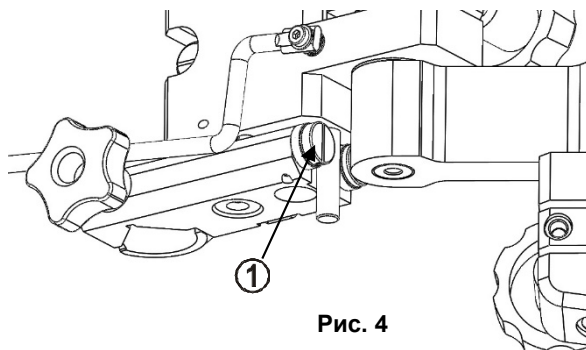


Рис. 4

9 УТИЛИЗАЦИЯ

В составе УСМФ не содержится драгметаллов и опасных веществ. Специальных мер по утилизации (уничтожению) УСМФ не требуется.

10 ГАРАНТИИ

10.1 Изготовитель гарантирует соответствие Устройства-станка для разметочных, моделировочных и фрезерных работ на зуботехнических моделях и каркасах УСМФ-01-“Аверон” требованиям действующей технической документации в случае соблюдения Потребителем условий эксплуатации, транспортирования и хранения согласно эксплуатационной документации.

10.2 Гарантийный срок эксплуатации - 24 месяца с даты продажи или, если она не указана, то с даты выпуска предприятием-изготовителем.

Гарантия на НБМ – согласно его сопроводительной документации (6 месяцев с даты продажи).

Средний срок службы - 5 лет. По истечении срока службы Изготовитель не несет ответственность за обеспечение возможности использования Изделия по назначению, включая его безопасность.

Критерием предельного состояния является невозможность или технико-экономическая нецелесообразность восстановления работоспособности УСМФ.

10.3 Претензии на гарантию не принимаются при наличии механических повреждений или не санкционированного Изготовителем доступа в конструкцию.

10.4 Гарантия не распространяется на:

- ручку электрошпателя РШ 1.0 НЬЮ ТЮЛЬПАН.

10.5 Изготовитель (Представительство) осуществляет бесплатно ремонт или замену продукции в течение гарантийного срока эксплуатации, при выполнении вышеперечисленных требований, по письменной заявке владельца, с предъявлением настоящего документа или копии документа, подтверждающих покупку (чек, платежное поручение) и комплектацию продукции, предоставляемой:

- для замены – согласно покупной комплектации;

- для ремонта – по согласованию с исполнителем, осуществляющим ремонт.

10.6 Для замены или ремонта продукция предоставляется в упаковке Изготовителя в ЧИСТОМ виде. Устранение повреждений, полученных при доставке, и работы по приведению в надлежащий вид осуществляются за счет владельца оборудования.

10.7 Гарантийный и постгарантийный ремонт в первую очередь осуществляется Поставщиком или в ближайших сервисных представительствах АВЕРОН.

Доставка оборудования для ремонта производится Владелец за свой счет.

10.8 Адрес Изготовителя:

ООО "ВЕГА-ПРО"

www.averon.ru

Юр. адрес: Россия, 620146, Свердловская обл., г.о. город Екатеринбург, г. Екатеринбург, ул. Фурманова, д. 127, помещ. 1.

Адрес производства: Россия, 620902, Свердловская обл., г.о. город Екатеринбург, г. Екатеринбург, ул. Николы Тесла, стр. 4.

Бесплатный звонок по РФ:

88007001220

тел.: +73433111121

feedback@averon.ru

Сервис-центр: бесплатный звонок по России

8 800 700-11-02

10.9 Перечень авторизованных сервисных центров приведен на сайте АВЕРОН: <https://www.averon.ru/service/>.

СВИДЕТЕЛЬСТВО О ПРИЕМКЕ

Настоящим подтверждается соответствие Устройства-станка для разметочных, моделировочных и фрезерных работ на зуботехнических моделях и каркасах УСМФ-01-“Аверон” требованиям действующей технической документации:

Исправления не допускаются

1.0 МАСТЕР АРТ		
Заводской №	УСМФ	
	НБМ 1.0 УСМФ	
Дата выпуска		
Контролёр ООО «ВЕГА-ПРО»		
Дата продажи _____	Продавец	

Если поле даты продажи не заполнено или исправлено, то гарантия исчисляется с даты выпуска.

Документы по регистрации и сертификации (декларированию) указанной продукции см. на сайте www.averon.ru.