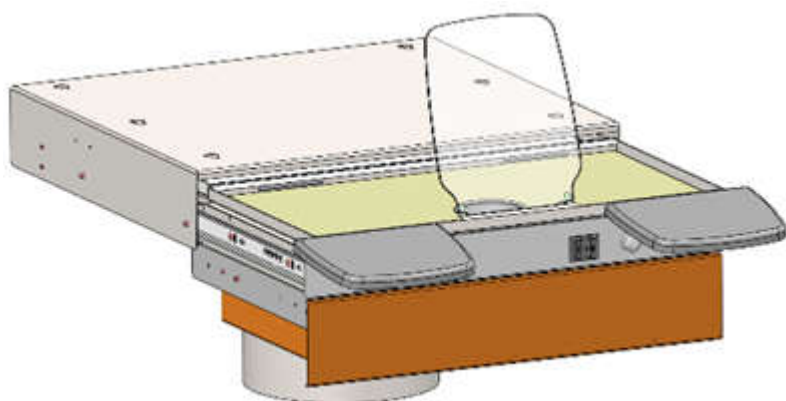




EAC



МОДУЛЬ ВЫТЯЖНОЙ УНИВЕРСАЛЬНЫЙ серии ВМУ



**Руководство по эксплуатации
АВЕ 640.000.000 РЭ**

для фильтрации и удаления
сухих мелко/среднедисперсных отходов

Декларация о соответствии
ТС № RU Д-RU.AY04.B.21671 от 16.07.2015



“Внимание! Смотри сопроводительные документы” -
необходимость предварительного изучения Руководства по
эксплуатации, особенно раздела “Меры безопасности”

1 ОБЩИЕ ПОЛОЖЕНИЯ

1.1 Настоящее Руководство по эксплуатации распространяется на Модуль вытяжной универсальный серии ВМУ, ТУ 4863-047-52331864-2015 (далее – **ВМУ**).

1.2 ВМУ предназначен для фильтрации и удаления сухих мелко/средне дисперсных отходов из рабочей зоны автономных рабочих мест при механической обработке изделий из металла, керамики, пластмассы и других материалов за счет трехуровневой очистки:

- первый уровень - фильтр-сито для удержания крупных частиц;
- второй уровень - сменный фильтр-мешок;
- третий уровень - предмоторный фильтр тонкой очистки на основе воздушного фильтра типа «BIG».

1.3 Установка и эксплуатация **ВМУ** должны проводиться в соответствии с требованиями, изложенными в настоящем Руководстве. Игнорирование этих требований значительно сокращает ресурс вытяжки, а также ограничивает гарантию (см. ТЕХНИЧЕСКОЕ ОБСЛУЖИВАНИЕ и ГАРАНТИИ).

1.4 Особенности

Специализированная вытяжная система для СЗТ 4.3 МАСТЕР/МИНИ.

Состоит из встроенной вытяжки, выдвижной платформы со съемной рабочей столешницей, нижнего выдвижного ящика для инструментов.

Усиленные шариковые направляющие с доводчиком в конце задвижения, выдерживающие нагрузку до 35 кг.

Рекомендуется использовать с бормашинами БМ ЭКО ОПТИМУМ/ПРОФИ, поставка по дополнительной заявке.

Полная выработка ресурса **ВМУ** за счет встроенного регулятора мощности. Первое положение выключателя - плавный, щадящий для щеток и коллектора двигателя пуск **ВМУ**, регулирование мощности всасывания. Второе положение выключателя - работа без регулятора, на максимальной мощности. Нейтральное положение выключателя – двигатель вытяжки выключен.

ВМУ устанавливается под металлическую столешницу СЗТ 4.3 МАСТЕР/МИНИ или под столешницу любого другого подходящего стола.

Быстросъемный прозрачный экран для защиты лица и глаз пользователя от возможного попадания в них пыли и прочих частиц, в том числе при разрушении инструмента.

Низкий уровень шума и высокая производительность встроенной вытяжки.

Выдвижная платформа со сменным фильтр-мешком и предмоторным фильтром тонкой очистки. Удобное обслуживание отсека фильтров.

Хранение инструмента, принадлежностей и материалов во вместительном выдвижном ящике.

Быстрая очистка от мусора (см. ТЕХНИЧЕСКОЕ ОБСЛУЖИВАНИЕ).

Вилка с заземляющим контактом (евровилка).

2 ХАРАКТЕРИСТИКИ

2.1 Условия эксплуатации

- окружающая температура 10...35°C
- влажность при 25°C, не более 80%

2.2 Основные технические характеристики

толщина столешницы (для крепления ВМУ), не менее	20 мм
электропитание*	~220В 50Гц 3А
мощность, потребляемая двигателем	680 Вт
уровень шума, не более	65 дБА
производительность**	120 м ³ /ч
объем фильтр-мешка, до	20 л
масса, не более	18 кг
габариты, с подлокотниками, не более	505×635×275 мм

Примечание: * - отклонение напряжения питания от номинального ±10%;

** - данные для справки.

3 МЕРЫ БЕЗОПАСНОСТИ

Категорически избегать попадания жидкости внутрь поддона и вытяжки **ВМУ**.

Розетка питания **ВМУ** должна иметь контакт защитного заземления.

Запрещается подключение снятого **ВМУ** к сети, а также снятие **ВМУ** до выключения.

ВМУ должно быть отключено от сетевой розетки при его установке или проведении технического обслуживания.

4 КОМПЛЕКТНОСТЬ

Наименование	Обозначение	К-во
Модуль фильтров выдвигной с рамой, поддоном и съемной столешницей с подлокотниками и фильтр-мешком. Модуль вытяжки с предмоторным фильтром		1
Ящик нижний для принадлежностей		1
Экран защитный	ЩИТ 1.0 АРТ	1
Запасные части, инструменты и принадлежности		
Приспособление	АДАПТЕР 3.0 ВМУ	1
Фильтр-сито		1
Комплект фильтр-мешков	ФИЛЬТР 20.0 М	1
Упор боковой		2
Саморез с п/ш Ø 4,2x19 для рамы и боковых упоров		10
Коврик на столешницу		1
☒ - Поставка по дополнительной заявке на www.averon.ru или по тел. 8 800 700 12 20, звонок бесплатный по РФ		
☒ - Экран защитный	ЩИТ 1.0 АРТ	
☒ - Предмоторный фильтр	ФИЛЬТР 3.0 МОТОР	
☒ - Комплект фильтр-мешков	ФИЛЬТР 20.0 М	
☒ - Воздуховсасывающий агрегат (вакуумный)	НВХ-Д	
☒ - Сменные щетки	ЩЕТКА 2.0 УПЗ	
☒ - Бормашина БМ ЭКО*	БМ ЭКО ОПТИМУМ/ПРОФИ	
Руководство по эксплуатации АВЕ 640.000.000 РЭ Этикетка АВЕ 241.115.000 ЭТ для АДАПТЕР 3.0 ВМУ		

ПРАЙС АВЕРОН всегда под рукой на мобильном



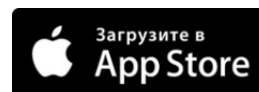
Приложение ПРАЙС АВЕРОН для Android на



<https://play.google.com/store/apps/details?id=ru.averon.averonpricexml1>



Приложение ПРАЙС АВЕРОН для IOS
(iPhone и iPad) на



<https://apps.apple.com/ru/app/прайс-аверон/id1484614177>

ВНИМАНИЕ!

Модуль вытяжной универсальный предназначен исключительно для очистки воздуха обслуживаемой рабочей зоны от пылевзвеси и ее сбора для последующей утилизации. Изготовитель не несет ответственности за вред или ущерб, полученный в результате любого другого его использования, отличного от указанного в настоящем Руководстве, или в результате нарушения указаний по эксплуатации.

Использование не по назначению или с отклонением от указаний по эксплуатации прекращает действие гарантии на данное ВМУ.

Сервисное обслуживание должно производиться сервисной службой или сервисными специалистами, имеющими разрешение изготовителя на проведение данных работ.

Использование по назначению

5 КОНСТРУКЦИЯ

5.1 Основные конструктивные элементы ВМУ

- 1 – рама
- 2 – нижний ящик (для принадлежностей, инструментов)
- 3 – съемная столешница
- 4 – подлокотники
- 5 – вход воздушного канала (фильтр-сито)
- 6 – коврик износостойкий
- 7 – защитный экран
- 8 – поддон
- 9 – сетевой провод
- 10 – фильтр-мешок
- 11 – вытяжка
- 12 – фильтр третьего уровня, предмоторный, **ФИЛЬТР 3.0 МОТОР**
- 13 – сетевой трехпозиционный выключатель
- 14 – ручка регулятора мощности

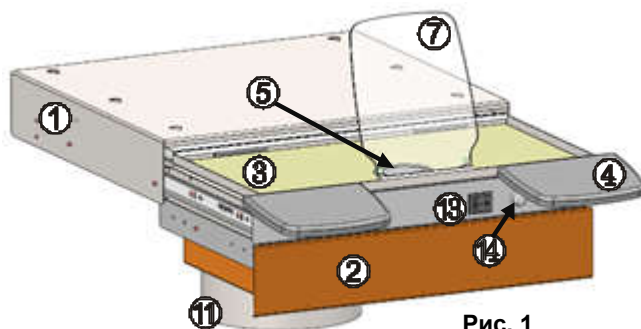


Рис. 1

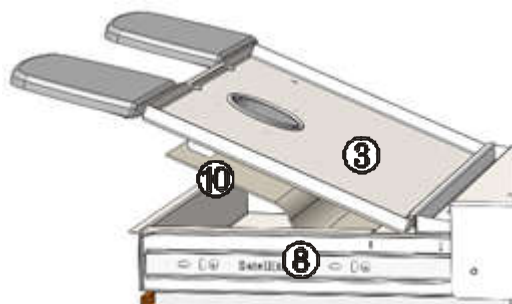


Рис. 2

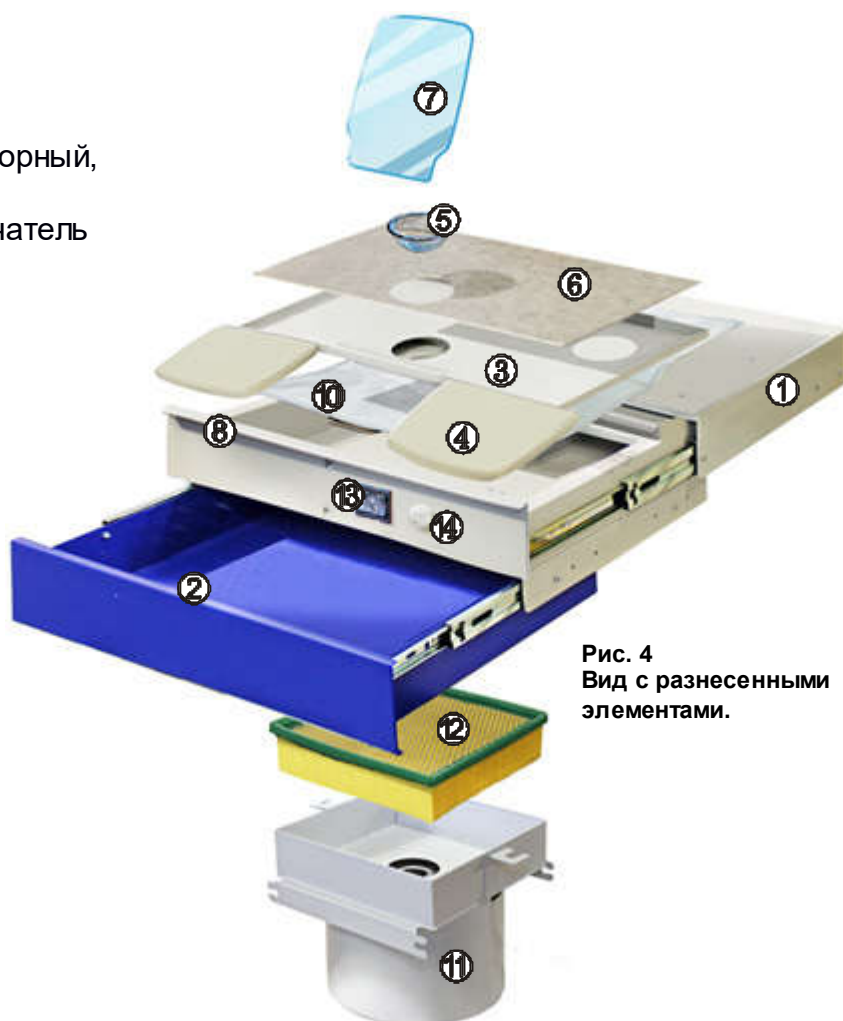


Рис. 4
Вид с разнесенными элементами.

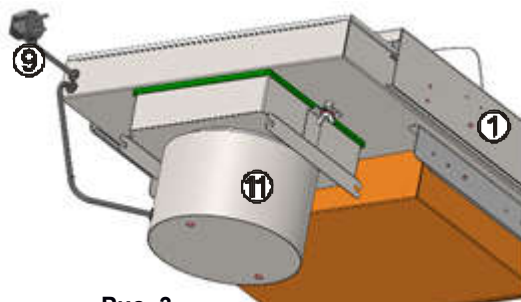


Рис. 3

5.2 Устройство

В ВМУ БАЗИС предусмотрена трехуровневая система воздухоочистки.

Воздушная пылевзвесь из рабочей зоны поступает на вход воздушного канала, где крупные частицы собираются фильтр-ситом (5), и далее - под столешницу (3) в фильтр-мешок (10), удерживающий основную часть отходов и легко заменяемый при заполнении.

На входе вытяжки (11) установлен предмоторный фильтр третьего уровня (12), который осуществляет тонкую очистку и служит для защиты агрегата вытяжки. При разрыве мешка пылевзвесь фильтр-мешком не задерживается и осаживается на предмоторном фильтре, быстро выводя его из строя.

Очищенный от пылевзвеси воздух возвращается в окружающую среду.

Регулятор мощности предназначен для задания производительности **ВМУ** и сбережения его ресурса. Изменение производительности **ВМУ** осуществляется ручкой (14) при установке сетевого выключателя в положение «I». При установке сетевого выключателя в положение «II» мощность **ВМУ** максимальная, регулятор мощности не используется.

ВНИМАНИЕ!

Ресурс вытяжки **ВМУ** зависит от своевременной смены фильтр-мешка.

Снятие и замена предмоторного фильтра – см. ТЕХНИЧЕСКОЕ ОБСЛУЖИВАНИЕ.

Режим работы: повторно-кратковременный. Для полноценного использования ресурса рекомендуется включать **ВМУ** только на время обработки изделий в обслуживаемой рабочей зоне.

Направленное движение пылевзвеси может приводить к накоплению заряда статического электричества на поверхности шлангов и **ВМУ**.

6 ЭКСПЛУАТАЦИЯ

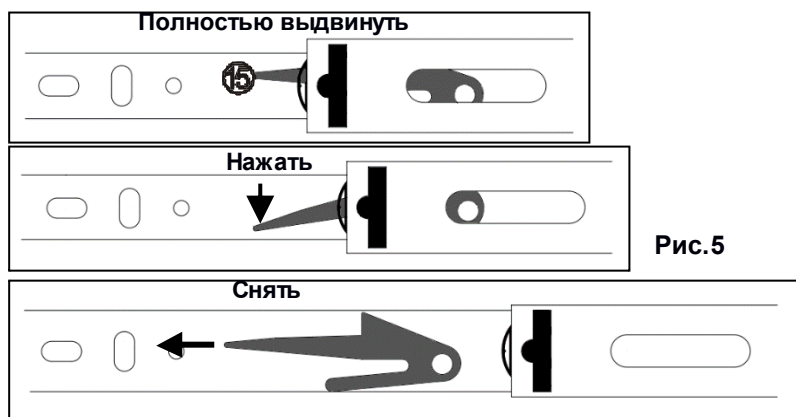
6.1 Подготовка

6.1.1 Распаковать. При выявлении нарушений тары, внешнего вида и комплектности зафиксировать их и обратиться к Поставщику.

6.1.2 Выдержать **ВМУ** при комнатной температуре 4 часа, если находился в холоде.

6.2 Установка ВМУ

6.2.1 Полностью выдвинуть поддон (8) и снять его с направляющих, нажав на пластиковые рычажки (15) в направляющих (рис.5). При снятии поддона не допускать рывки и перекосы. Так же снимается нижний ящик (2).



ВНИМАНИЕ!

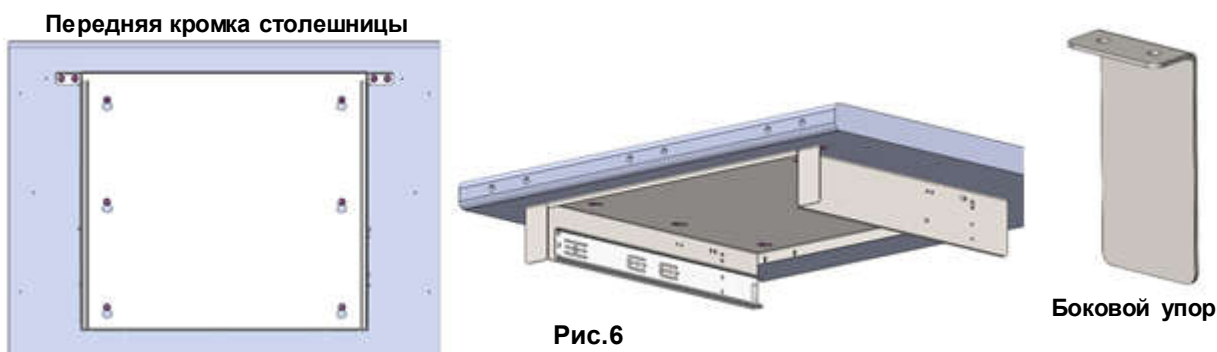
При выдвигании поддона до упора в конце хода срабатывает защита от самопроизвольного выкатывания – движение требует небольшого дополнительного усилия.

При задвигании полностью выдвинутого поддона снятие его с упоров также требует незначительного дополнительного усилия.

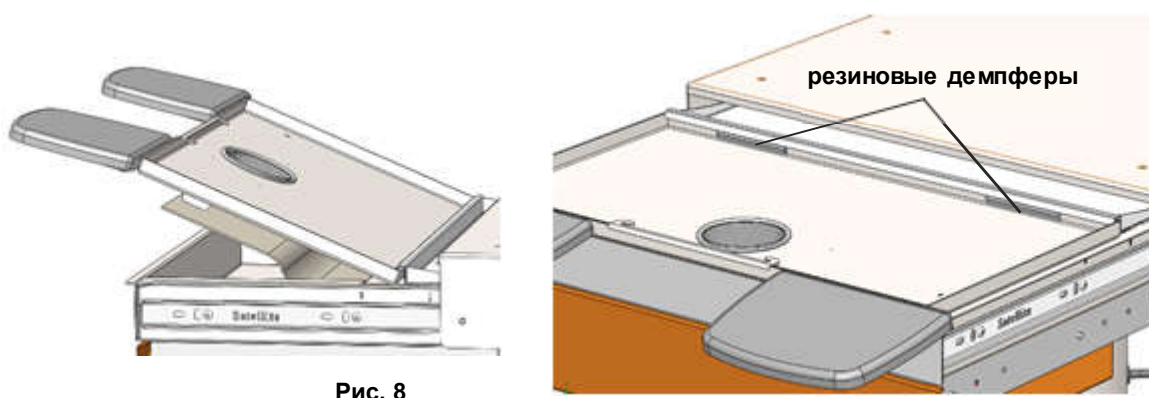
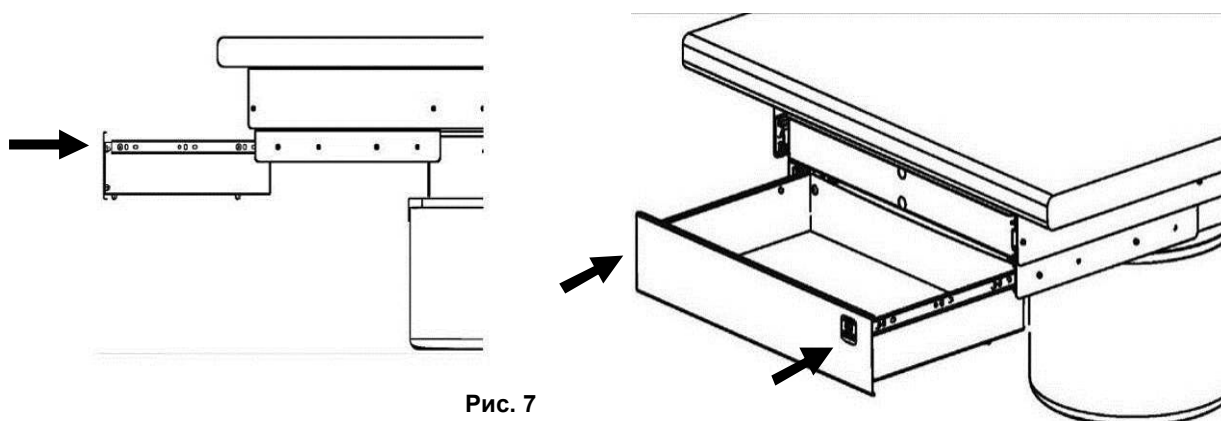
В конце задвигания поддона не нужно его толкать, доводчики сами втянут поддон.

6.2.2 Закрепить комплектуемыми саморезами раму (1) снизу столешницы рабочего места. Пазы на раме облегчают ее монтаж снизу столешницы. Для **СЗТ 4.3 МАСТЕР/МИНИ** — винты установлены по месту в **СЗТ**.

Для столов других производителей - с боков рамы вплотную, вровень с ее передним торцом, снизу столешницы закрепить комплектуемыми саморезами боковые упоры. Упоры предотвратят расшатывание стенок рамы при работе с **ВМУ**.



6.2.3 Установить поддон (8) в раму, а ящик (2) - в направляющие под поддоном. Удобнее - из положения сидя, удерживая на весу поддон (ящик), завести правую и левую части направляющих в ответные, предварительно вытянув их вперед. В начале движения в направляющих защелкнутся два пластиковых фиксатора. Затем с одновременным надавливанием на края фасада вкатить поддон (ящик) по направляющим до конца.



6.2.4 На поддон (8) установить съемную столешницу (3), заведя ее задний бортик под загиб задней крышки. При установке столешницы убедиться, что резиновые демпферы, установленные на заднем бортике, не съехали со своих мест (рис.8). При опускании столешницы убедиться, что передняя часть фильтр-мешка полностью вошла в поддон (не попала между столешницей и поддоном).

6.3 Работа

6.3.1 Распаковать экран (7). Вставить торец экрана в паз под наклоном, спереди столешницы, рис.9. Клейкие ножки экрана - для удобства эксплуатации и защиты при хранении.

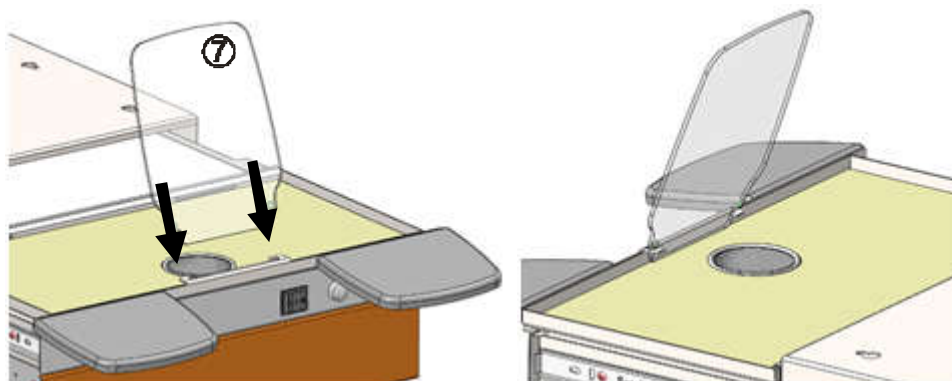


Рис.9

6.3.2 При закрывании поддона экран вынуть и уложить на столешнице, не перекрывая заборное отверстие, или в другом удобном месте, ножками вниз.

6.3.3 Накладки подлокотников могут быть смещены в стороны для расширения опорного расстояния для рук, рис.10. Для смещения необходимо перевернуть съемную столешницу и выкрутить саморезы снизу накладки, переставить ее на соседнюю группу отверстий и закрепить саморезами обратно.

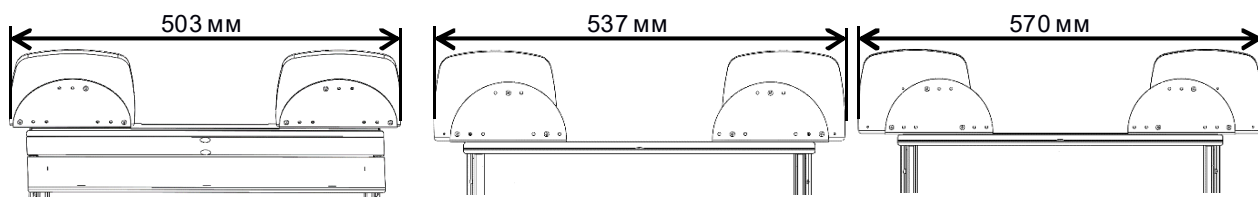


Рис. 10

6.3.4 Периодически или при снижении тяги проверить фильтр-мешок, сняв столешницу (3), если полный — заменить. Осмотреть предмоторный фильтр, если есть признаки загрязнения - убедиться в целостности фильтр-мешка.

ВНИМАНИЕ!

Категорически запрещается работать без фильтров второго и третьего уровней. Обязательны их периодические проверки и замена при появлении загрязнения/наполнения.

Наличие грязи, пыли на фильтре третьего уровня, закрепленного на входе вытяжки, требует немедленного технического обслуживания.

Несоблюдение правил эксплуатации ведет к преждевременному выходу вытяжки из строя.

6.3.5 Рекомендуется использовать приспособление АДАПТЕР 3.0 ВМУ (см. его сопроводительную документацию) - для удаления некрупных отходов и мусора с поверхностей столешницы рабочего места и **ВМУ** во время перерывов в работе.

6.3.6 Включение/выключение **ВМУ** осуществляется сетевым выключателем (13), а установка требуемой мощности - ручкой (14). Выключатель имеет три положения: первое «I» — работа с регулятором мощности, среднее «0» — выключено, второе «II» — работа без регулятора, на максимальной мощности.

6.3.7 При совместной работе с бормашиной БМ ЭКО установить выключатель (13) в положение «II» максимальная мощность, а управление мощностью **ВМУ** осуществлять от БМ ЭКО.

ВНИМАНИЕ!

При включении вытяжки в положение «I» сетевого выключателя обеспечивается плавное нарастание мощности в течение ≈ 2 секунд. Это снижает нагрузки при пуске двигателя вытяжки и износ щеток.

Через **10 минут** непрерывной работы вытяжки без изменения мощности регулятор автоматически отключит вытяжку для сбережения ресурса двигателя и фильтров. Включение вытяжки – поворотом ручки (14) или сетевым выключателем.

7 ТЕХНИЧЕСКОЕ ОБСЛУЖИВАНИЕ

7.1 Для длительной безотказной работы **ВМУ** необходимо **регулярно** следить за степенью наполнения фильтр-мешка (10) и загрязнением предмоторного фильтра (12), вовремя заменять их. Протирать внешние и доступные внутренние поверхности элементов конструкции влажной мягкой тканью (губкой). Частота проверок, от ежедневной до еженедельной, определяется опытным путем и зависит от условий применения, интенсивности эксплуатации **ВМУ** и использования дополнительных внешних фильтров.

Для проверки и очистки:

- отключить **ВМУ** от розетки;
- выдвинуть поддон (8);
- снять столешницу (3): приподнять ее передний край вверх, а задний край вывести из-под зацепа;
- перевернуть столешницу, приподнять передние углы мешка, визуально проверить состояние фильтр-мешка (10) и, при необходимости, заменить (см. ниже), предварительно проведя влажную уборку внутренних поверхностей поддона;
- перед установкой нового фильтр-мешка через отверстие в дне поддона проверить состояние (загрязнение, целостность) рабочей поверхности предмоторного фильтра (12). При разрывах, наличии пыли, изменении цвета поверхности с желтого на серый - необходима его замена (см. далее).



ВНИМАНИЕ!

После влажной уборки сборку и включение **ВМУ** в сеть производить только после полного высыхания обработанных поверхностей и элементов конструкции.

Для замены фильтр-мешка (10):

- **максимально** ослабить хомут **вращением барашка** и снять заполненный мешок с патрубка столешницы, не допуская просыпания мусора. Рекомендуется перевязать горловину мешка ниже хомута;
- утилизировать фильтр-мешок.

При установке фильтр-мешка:

- **сформировать горловину** устанавливаемого мешка, проведя его через хомут отверстием вверх и равномерно выставив по окружности хомута на 3...4 см;



хомут

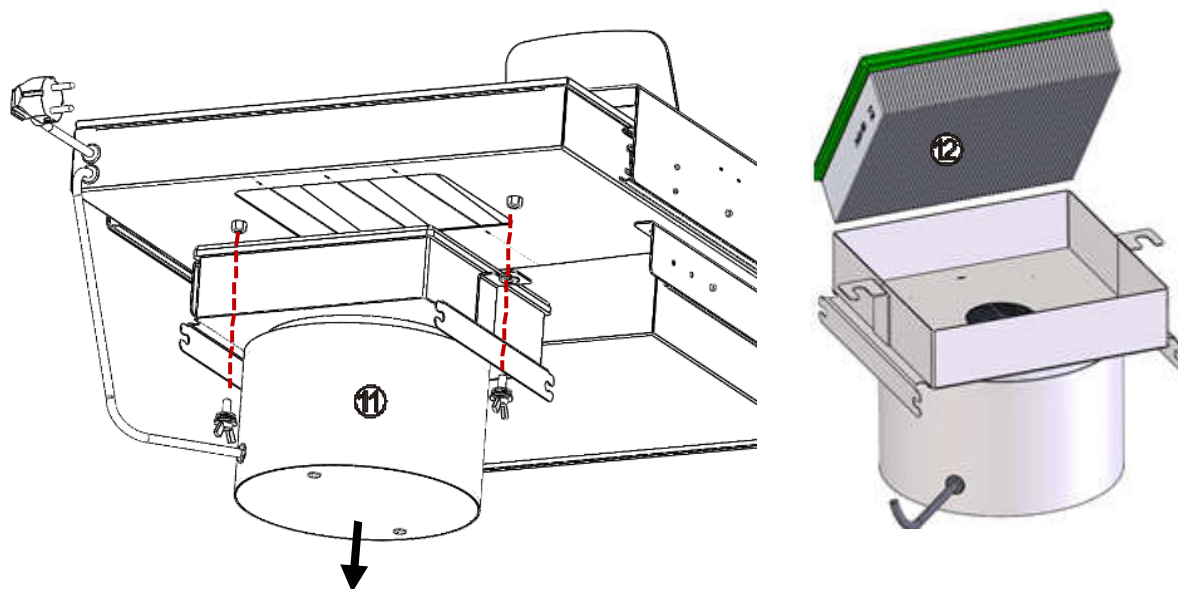


- надеть горловину мешка на патрубок столешницы, максимально продвинув хомут по патрубку, и зафиксировать, обжав хомут вращением барашка. Убедиться, что край мешка выступает за хомут по всей окружности патрубка.



Для замены предмоторного фильтра (12):

- выкрутить винты-барашек на нижней части поддона и снять вытяжку (11);
- заменить предмоторный фильтр на новый;
- сборка - в обратной последовательности. Винты затянуть до полного прижатия фланца фильтра.



7.2 Для выработки полного ресурса воздуховсасывающего агрегата рекомендуется после гарантийного срока (6 месяцев, см.п.10.2) и регулярно в дальнейшей эксплуатации проверять отсутствие пыли, грязи, при необходимости – очистить. Частота проверок – в зависимости от условий эксплуатации, в т.ч. от интенсивности использования.

8 ТРАНСПОРТИРОВАНИЕ И ХРАНЕНИЕ

8.1 Транспортирование **ВМУ** проводится в таре изготовителя всеми видами крытых транспортных средств по действующим для них правилам. Условия транспортирования: температура от минус 50 до 50°C, относительная влажность до 100% при температуре 25°C.

8.2 **ВМУ** должно храниться на закрытых складах в упаковке предприятия-изготовителя, на стеллажах в один ряд при температуре от минус 50 до 40°C и относительной влажности до 98% при температуре 25°C. Не допускается хранение совместно с кислотами и щелочами.

9 УТИЛИЗАЦИЯ

В составе **ВМУ** не содержится драгметаллов и опасных веществ. Специальных мер по утилизации (уничтожению) **ВМУ** не требуется.

10 ГАРАНТИИ

10.1 Изготовитель гарантирует соответствие **ВМУ** требованиям действующей технической документации в случае соблюдения потребителем условий эксплуатации, транспортирования и хранения согласно настоящему руководству.

10.2 Гарантийный срок – 24 месяца с даты продажи или, если она не указана, то с даты выпуска предприятием-изготовителем, кроме воздуховсасывающего агрегата.

Агрегат подвержен естественному износу в процессе эксплуатации. На агрегат установлена гарантия 6 месяцев, далее ограниченная гарантия – 18 месяцев. Ограниченная гарантия предусматривает бесплатное проведение работ по его замене, стоимость агрегата при этом оплачивается владельцем **ВМУ**.

Срок службы - не менее 5 лет. Критерием предельного состояния является невозможность или технико-экономическая нецелесообразность восстановления работоспособности.

Гарантия не распространяется на экран защитный и фильтры.

10.3 Претензии на гарантию не принимаются при наличии механических повреждений или не санкционированного Изготовителем доступа в конструкцию, а также в случае загрязнения агрегата отходами из-за несвоевременного технического обслуживания, неправильной установки или использования несоответствующих фильтров.

10.4 Изготовитель (Представительство) осуществляет бесплатно ремонт или замену продукции в течение гарантийного срока эксплуатации, при выполнении п.п.10.1, 10.3, по письменной заявке владельца, с предъявлением настоящего Руководства и копии документа, подтверждающих покупку (чек, платежное поручение) и комплектацию продукции, предоставляемой:

- для замены – согласно покупной комплектации;

- для ремонта – по согласованию с исполнителем, осуществляющим ремонт.

Для замены или ремонта продукция предоставляется в упаковке Изготовителя в ЧИСТОМ виде. Устранение повреждений, полученных при доставке, и работы по приведению в надлежащий вид осуществляются за счет владельца оборудования.

10.5 Гарантийный и постгарантийный ремонт в первую очередь осуществляется Поставщиком или в ближайших сервисных представительствах АВЕРОН.

Доставка оборудования для ремонта производится владельцем за свой счет.

10.6 Адрес Изготовителя:

620102, Россия, Екатеринбург, Чкалова 3, ООО «ВЕГА-ПРО» www.averon.ru

бесплатный звонок по России 8 800 700-12-20

тел. (343) 311-11-21, факс (343) 234-65-72 feedback@averon.ru

Сервис-центр: тел. (343) 234-66-23

бесплатный звонок по России 8 800 700 11 02

10.7 Полный перечень авторизованных сервисных представительств и центров, осуществляющих гарантийное и постгарантийное обслуживание, а также ремонт оборудования АВЕРОН, приведен на сайте АВЕРОН:

https://www.averon.ru/service/service_central/

СВИДЕТЕЛЬСТВО О ПРИЕМКЕ

Настоящим подтверждается соответствие требованиям действующей технической документации

Исправления не допускаются

ВМУ	3.3 БАЗИС
Заводской номер	
Контролер ООО «ВЕГА-ПРО»	_____
Дата выпуска _____	Упаковщик _____
Дата продажи _____	Продавец _____

Если поле даты продажи не заполнено или исправлено,
то гарантия исчисляется с даты выпуска.



научно-производственный комплекс

Учебный центр АВЕРОН

приглашает на обучение
зубных техников, врачей,
руководителей и администраторов
стоматологических учреждений

Программа на
<http://www.averon.ru/study/>



КОНТАКТЫ АВЕРОН



averon.ru



Averon Russia



8 800 700-12-20
бесплатный по РФ



АВЕРОН -
оборудование
для зубных
техников



feedback@averon.ru



instagram.com/
averon.ru

Присоединяйтесь к нам в соц. сетях!