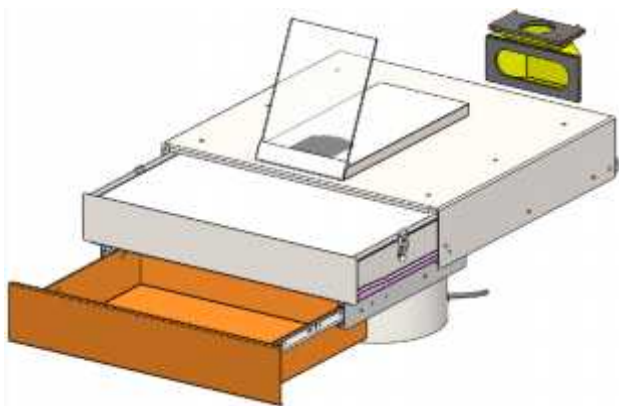




**EAC**



## **МОДУЛЬ ВЫТЯЖНОЙ УНИВЕРСАЛЬНЫЙ серии ВМУ**

**Руководство по эксплуатации  
АВЕ 567.000.000 РЭ**

Декларация о соответствии  
ТС № RU Д-RU.AY04.B.54749 от 19.09.2016

для фильтрации и удаления  
сухих мелко/средне дисперсных отходов



**“Внимание! Смотри сопроводительные документы”** -  
необходимость предварительного изучения Руководства по  
эксплуатации, особенно раздела “Меры безопасности”

## 1 ОБЩИЕ ПОЛОЖЕНИЯ

**1.1** Настоящее Руководство по эксплуатации распространяется на Модуль вытяжной универсальный серии ВМУ, ТО 5621-39-52331864-2016, 2.0 МАСТЕР НЬЮ (далее – **ВМУ**).

**1.2 ВМУ** предназначен для комплектования столов серии СЗТ 4.3 МАСТЕР/МИНИ, далее - СЗТ. Обеспечивает фильтрацию и удаление сухих мелко/среднедисперсных отходов из рабочей зоны СЗТ при механической обработке изделий из металла, керамики, пластмассы и других материалов.

**1.3** Установка и эксплуатация **ВМУ** должны проводиться в соответствии с требованиями, изложенными в настоящем Руководстве. Игнорирование этих требований значительно сокращает ресурс вытяжки, а также ограничивает гарантию (см. ТЕХНИЧЕСКОЕ ОБСЛУЖИВАНИЕ и ГАРАНТИИ).

### 1.4 Особенности

Специализированная вытяжная система для СЗТ 4.3 МАСТЕР/МИНИ.

Состоит из встроенной вытяжки, выдвижной платформы, обеспечивающей удаление отходов из-под инструмента, выдвижного ящика для отходов со съемным лотком под платформой.

Рекомендуется использовать с регулятором мощности вытяжки БРМ 1.1, а также с бормашинами БМ ЭКО ОПТИМУМ/ПРОФИ.

**ВМУ** устанавливается под металлическую столешницу СЗТ 4.3 МАСТЕР/МИНИ со встроенным вытяжным каналом и соединяется с вытяжным каналом столешницы через адаптер. Выдвижная платформа устанавливается в вытяжной канал столешницы СЗТ вместо фиагеля или лотка (для СЗТ 4.3 МАСТЕР).

Быстросъемный прозрачный экран для защиты лица и глаз пользователя от возможного попадания в них пыли и прочих частиц, в том числе при разрушении инструмента.

Низкий уровень шума и высокая производительность встроенной вытяжки.

Выдвижная платформа со сменным фильтр-мешком и предмоторным фильтром тонкой очистки. Удобное обслуживание отсека фильтров.

Хранение инструмента, принадлежностей и материалов во вместительном выдвижном ящике в большом пластиковом лотке.

Быстрая очистка от мусора (см. ТЕХНИЧЕСКОЕ ОБСЛУЖИВАНИЕ).

## 2 ХАРАКТЕРИСТИКИ

### 2.1 Условия эксплуатации

- окружающая температура 10...35°C
- влажность при 25°C, не более 80%

### 2.2 Основные технические характеристики

толщина столешницы (для крепления <b>ВМУ</b> ), не менее	20 мм
электропитание*	~220В 50Гц 3А
уровень шума, не более	70 дБА
производительность**	120 м <sup>3</sup> /ч
масса, не более	19 кг
габариты, не более, мм	475x505x275
вилка с заземляющим контактом (евровилка)	
режим работы – повторно-кратковременный	

Примечание: \* - отклонение напряжения питания от номинального значения  $\pm 10\%$ ;

\*\* - данные для справки.

## 3 МЕРЫ БЕЗОПАСНОСТИ

Категорически избегать попадания жидкости внутрь вытяжки **ВМУ**.

Розетка питания **ВМУ** должна иметь контакт защитного заземления.

Запрещается подключение **ВМУ** к сети при снятой вытяжке, а также ее снятие до выключения **ВМУ**.

**ВМУ** должно быть отключено от сетевой розетки при его установке или проведении технического обслуживания.

**ВНИМАНИЕ!****Использование по назначению**

Модуль вытяжной универсальный предназначен исключительно для очистки воздуха обслуживаемой рабочей зоны от пылевзвеси и ее сбора для последующей утилизации. Изготовитель не несет ответственности за вред или ущерб, полученный в результате любого другого его использования, отличного от указанного в настоящем Руководстве, или в результате нарушения указаний по эксплуатации.

Использование не по назначению или с отклонением от указаний по эксплуатации прекращает действие гарантии на данное **ВМУ**.

Сервисное обслуживание должно производиться сервисной службой или сервисными специалистами, имеющими разрешение изготовителя на проведение данных работ.

**4 КОМПЛЕКТНОСТЬ**

Наименование	Обозначение	Кол-
Рама		1
Модуль фильтров выдвижной с крышкой и фильтр-мешком		1
Модуль вытяжки		1
Ящик нижний для принадлежностей		1
Платформа выдвижная вытяжная		1
Предмоторный фильтр	<b>ФИЛЬТР 3.0 МОТОР</b>	1
Экран защитный	<b>ЩИТ 1.0 У</b>	1
<b>Запасные части, инструменты и принадлежности</b>		
Устройство для соединения воздушного канала	<b>АДАПТЕР ВМУ 2.0 МАСТЕР НЬЮ</b>	1
Комплект фильтр-мешков	<b>ФИЛЬТР 20.0 МЕШОК</b>	1 к-т
<b>Поставка по дополнительной заявке</b>		
<input checked="" type="checkbox"/> - Модуль вытяжной универсальный	<b>ВМУ 2.0 НЬЮ</b>	
<input checked="" type="checkbox"/> - Комплект фильтр-мешков	<b>ФИЛЬТР 20.0 МЕШОК</b>	
<input checked="" type="checkbox"/> - Предмоторный фильтр	<b>ФИЛЬТР 3.0 МОТОР</b>	
<input checked="" type="checkbox"/> - Регулятор мощности*	<b>БРМ 1.1</b>	
<input checked="" type="checkbox"/> - Бормашина*	<b>БМ 2.0 ЭКО</b>	
<input checked="" type="checkbox"/> - Переходник* со встроенным выключателем для оперативного выключения вытяжки с целью экономии ресурса двигателя	<b>ВЫКЛЮЧАТЕЛЬ 220.0</b>	
Руководство по эксплуатации АВЕ 567.000.000 РЭ		

Примечание:

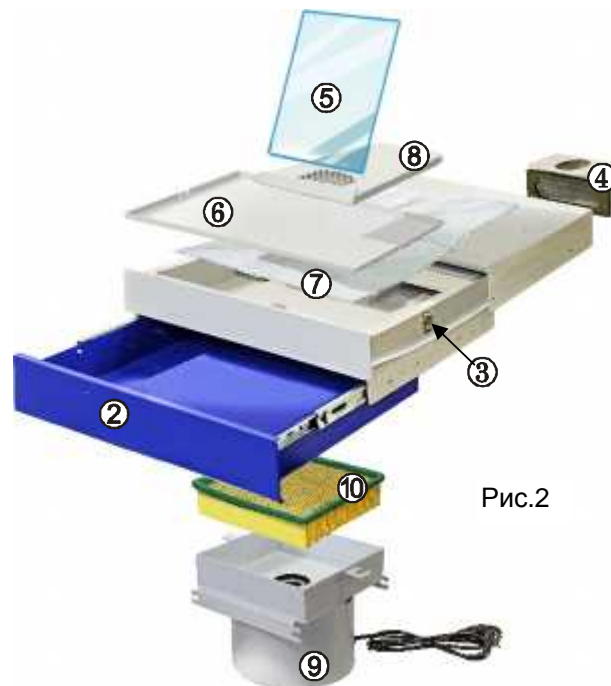
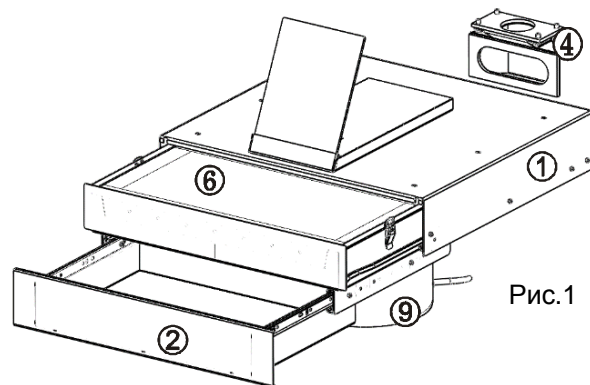
\* - эксплуатация, обслуживание и гарантии согласно своей эксплуатационной документации

Изготовитель вправе вносить в конструкцию изменения, не ухудшающие потребительские свойства изделия.

## 5 КОНСТРУКЦИЯ

### 5.1 Основные конструктивные элементы ВМУ 2.0 МАСТЕР НЬЮ (рис.1-2)

- 1 – рама
- 2 – ящик выдвижной для хранения
- 3 – защелки
- 4 – АДАПТЕР ВМУ 2.0 МАСТЕР НЬЮ
- 5 – защитный экран
- Модуль фильтров МФ
- 6 – крышка
- 7 – фильтр-мешок
- 8 – платформа выдвижная вытяжная
- Модуль вытяжки МВ
- 9 – вытяжка
- 10 – предмоторный фильтр на основе воздушного фильтра «BIG»



### 5.2 Устройство

В ВМУ предусмотрена двухуровневая система воздухоочистки.

Воздушная пылевзвесь из рабочей зоны через вход воздушного канала поступает в Модуль фильтров и попадает в фильтр-мешок (7). Он удерживает основную часть отходов и легко заменяется при загрязнении.

На входе вытяжки (9) установлен предмоторный фильтр (10) тонкой очистки для защиты от проникновения пыли в агрегат.

Очищенный от пылевзвеси воздух возвращается в окружающую среду.

#### ВНИМАНИЕ!

Ресурс работы вытяжки ВМУ зависит от своевременной смены фильтр-мешка и предмоторного фильтра.

Снятие и замена фильтров – см. ТЕХНИЧЕСКОЕ ОБСЛУЖИВАНИЕ.

Для сбережения ресурса рекомендуется включать ВМУ только на время обработки изделий.

Направленное движение пылевзвеси может приводить к накоплению заряда статического электричества на поверхности изделия.

ВМУ рекомендуется эксплуатировать с блоком регулятора мощности БРМ, который через 10 минут непрерывной работы автоматически выключает ВМУ для обеспечения повторно-кратковременного режима работы и сбережения его ресурса.

Каждые 16 часов суммарного времени работы БРМ сигнализирует о необходимости проверки и возможной замены фильтров, три раза плавно изменяя мощность вытяжки, затем отключает ее, см. Этикетка на БРМ, АВЕ 105.000.000.1 ЭТ.

#### ВНИМАНИЕ!

Модуль вытяжки МВ при выдвигании перемещать плавно.

При снятии с направляющих рамы не допускайте падения МВ.

При установке убедитесь, что части направляющих зашли друг в друга справа и слева.

#### ПРЕДУПРЕЖДЕНИЕ

## 6 ЭКСПЛУАТАЦИЯ

### 6.1 Подготовка

6.1.1 Распаковать. При выявлении нарушений тары, внешнего вида и комплектности зафиксировать их и обратиться к Поставщику.

6.1.2 Выдержать **ВМУ** при комнатной температуре 4 часа, если находился в холоде.

6.1.3 Модуль вытяжки **МВ** закрепить винтами «барашек» к нижней поверхности Модуля фильтров **МФ**. Винты затянуть до полного прижатия уплотнителя торца (11) фильтра, рис.3.

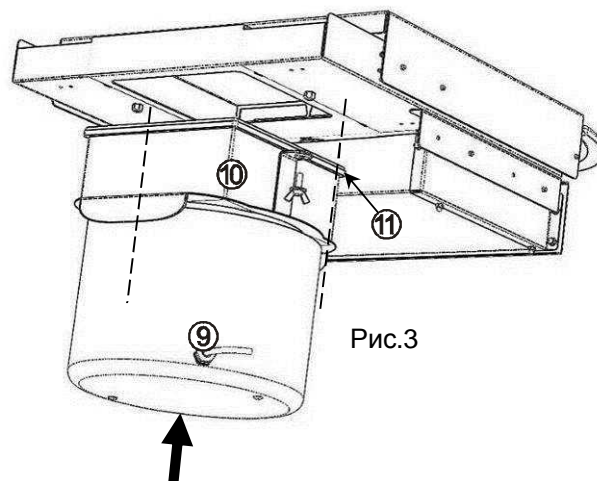


Рис.3

### 6.2 Установка ВМУ

6.2.1 Полностью выдвинуть **МФ** и ящик (2), снять их с направляющих рамы (1), нажав на пластиковые рычажки (12), рис.4.

При снятии не допускать рывки и перекосы.

6.2.2 Закрепить раму (1) и адаптер (4) снизу столешницы, крепеж и отверстия - на нижней стороне столешницы СЗТ, винты установлены по месту.

6.2.3 Установить **МФ** в направляющие рамы (1), ящик (2) в направляющие под модулем: удерживая на весу модуль фильтров с вытяжкой, завести правую и левую части направляющих в ответные. Убедиться, что модуль установлен полностью, его задняя стенка прижата к уплотнению на адаптере, рис.5. При необходимости положение адаптера отрегулировать.

6.2.4 Установить выдвижную вытяжную платформу (8) в воздуховод на торце столешницы СЗТ.

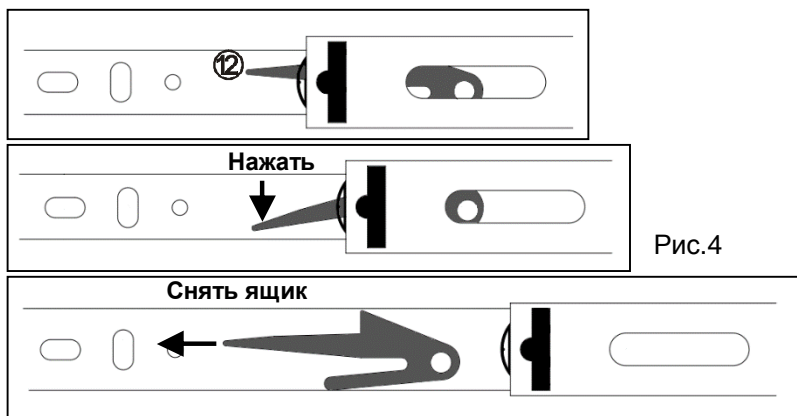


Рис.4

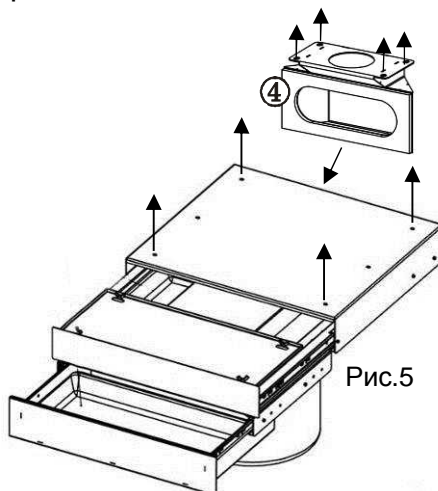


Рис.5



### 6.3 Работа

6.3.1 С обеих сторон экрана (5) удалить защитную пленку. Вставить торец экрана в паз платформы (8).

Клейкие ножки экрана - для удобства эксплуатации и защиты при хранении.

6.3.2 Перед задвиганием платформы (8) в столешницу экран (5) вынуть и уложить в удобном месте ножками вниз.

### 6.4 Рекомендуется использовать:

- Блок регулятора мощности БРМ 1.1, поставка по дополнительной заявке, для обеспечения повторно-кратковременного режима работы и сбережения ресурса **ВМУ**.

- Модуль вытяжной универсальный ВМУ 2.0 НЬЮ, рис.6, поставка по дополнительной заявке, для работы с бормашиной непосредственно на столешнице СЗТ. Устанавливается вместо выдвижной платформы (8).

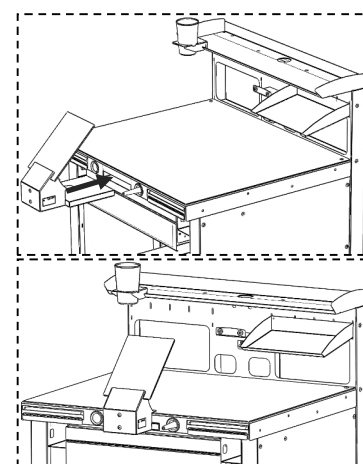


Рис.6 ВМУ 2.0 НЬЮ

## 7 ТЕХНИЧЕСКОЕ ОБСЛУЖИВАНИЕ

7.1 Для длительной безотказной работы **ВМУ** необходимо **регулярно** следить за степенью наполнения фильтр-мешка (7) и загрязнением предмоторного фильтра (10), вовремя заменять их. Протирать внешние и доступные внутренние поверхности элементов конструкции влажной мягкой тканью (губкой). Частота определяется опытным путем и зависит от условий применения, интенсивности эксплуатации **ВМУ** и использования дополнительных внешних фильтров.

Для проверки и очистки:

- отключить вилку сетевого шнура питания **ВМУ** от розетки;
- выдвинуть **МФ**;
- снять крышку, для чего ослабить винты «барашки», сдвинуть крышку (6) от себя и поднять вверх;
- визуально проверить состояние фильтр-мешка и, при необходимости, заменить (см. ниже), предварительно проведя влажную уборку внутренних поверхностей Модуля;
- во время замены фильтр-мешка через отверстие в дне Модуля проверить состояние (загрязнение, целостность) рабочей поверхности предмоторного фильтра. При разрывах, наличии пыли, изменении цвета поверхности с желтого на серый - необходима его замена (см. далее).

### ВНИМАНИЕ!



После влажной уборки сборку и включение **ВМУ** в сеть производить только после полного высыхания обработанных поверхностей и элементов конструкции.

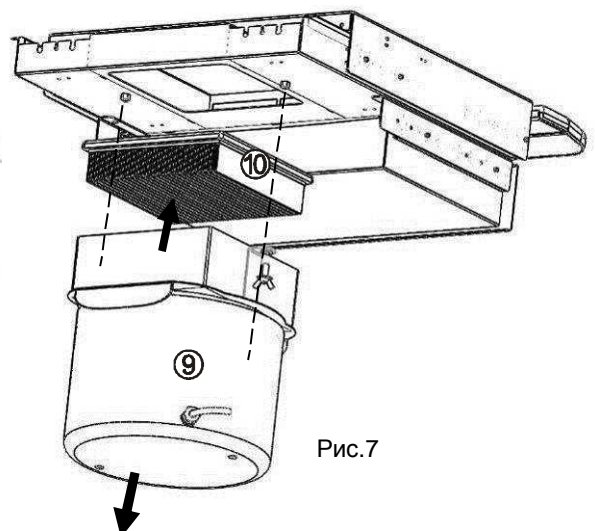
7.2 Своевременно заменять фильтр-мешок, для чего:

- Отключить вилку сетевого шнура **ВМУ** от розетки, выдвинуть **МФ** и снять крышку.
- У переднего края **МФ** приподнять углы мешка, под ними два прижима с гайками-барашками.
- Ослабить гайки и высвободить фланец мешка, повернув прижимы в стороны.
- Снять фланец мешка с патрубком и потянуть за язычок на фланце, закрыв тем самым вход мешка клапаном — предотвращает высыпание мусора.



7.3 Своевременно заменять предмоторный фильтр, для чего:

- отключить вилку сетевого шнура **ВМУ** от розетки.
- открутить до половины винты «барашки» на нижней части **МФ** и снять **МВ** сдвинув по пазам;
- заменить предмоторный фильтр на новый;
- сборка - в обратной последовательности.



## ВНИМАНИЕ!



Предмоторный фильтр подлежит только замене! Промывка и чистка не допускаются!

**7.4** Для выработки полного ресурса воздуховсасывающего агрегата рекомендуется после гарантийного срока (6 месяцев, см.п.11.2) регулярно проверять отсутствие пыли, грязи. При необходимости – очистить;

Частота проверок – в зависимости от условий, в т.ч. от интенсивности использования.

## 8 УТИЛИЗАЦИЯ

В составе **ВМУ** не содержится драгметаллов и опасных веществ. Специальных мер по утилизации (уничтожению) **ВМУ** не требуется.

## 9 ТРАНСПОРТИРОВАНИЕ И ХРАНЕНИЕ

**9.1** Транспортирование **ВМУ** проводится в таре изготовителя всеми видами крытых транспортных средств по действующим для них правилам.

Условия транспортирования: температура от минус 50 до 50°C, относительная влажность до 100% при температуре 25°C.

**9.2** **ВМУ** должно храниться на закрытых складах в упаковке предприятия-изготовителя, на стеллажах в один ряд при температуре от минус 50 до 40°C и относительной влажности до 98% при температуре 25°C. Не допускается хранение совместно с кислотами и щелочами.

## 10 УСТРАНЕНИЕ НЕИСПРАВНОСТЕЙ

Неисправность	Причина	Что делать
При включении <b>ВМУ</b> не работает двигатель <b>МВ</b>	Неисправность электрической цепи	
Повышенный шум при работе двигателя <b>МВ</b>	Износ двигателя	
Недостаточная мощность всасывания	Сильное загрязнение фильтров и/или самого <b>МФ</b> . Неплотно прижата задняя стенка модуля к адаптеру.	см. ТЕХНИЧЕСКОЕ ОБСЛУЖИВАНИЕ

Примечание: - обратитесь к продавцу или в ближайшее сервисное представительство изготовителя.

## 11 ГАРАНТИИ

**11.1** Изготовитель гарантирует соответствие **ВМУ** требованиям действующей технической документации в случае соблюдения потребителем условий эксплуатации, транспортирования и хранения согласно настоящему руководству.

**11.2** Гарантийный срок – 24 месяца с даты продажи, если она не указана, то с даты выпуска предприятием-изготовителем, кроме воздуховсасывающего агрегата.

Агрегат подвержен естественному износу в процессе эксплуатации. На агрегат установлена гарантия 6 месяцев, далее ограниченная гарантия – 18 месяцев. Ограниченная гарантия предусматривает бесплатное проведение работ по его замене, стоимость агрегата при этом оплачивается владельцем **ВМУ**.

Срок службы - не менее 5 лет. Критерием предельного состояния является невозможность или технико-экономическая нецелесообразность восстановления работоспособности.

Гарантия не распространяется на экран защитный и фильтры.

**11.3** Претензии на гарантию не принимаются при наличии механических повреждений или не санкционированного Изготовителем доступа в конструкцию, а также в случае загрязнения агрегата отходами из-за несвоевременного технического обслуживания, неправильной установки или использования несоответствующих фильтров.

**11.4** Изготовитель (Представительство) осуществляет бесплатно ремонт или замену продукции в течение гарантийного срока эксплуатации, при выполнении п.п.11.1, 11.3, по письменной заявке владельца, с предъявлением настоящего Руководства или копии документа, подтверждающих покупку (чек, платежное поручение) и комплектацию продукции, предоставляемой:

- для замены – согласно покупной комплектации;
- для ремонта – по согласованию с исполнителем, осуществляющим ремонт.

Для замены или ремонта продукция предоставляется в упаковке Изготовителя в ЧИСТОМ виде. Устранение повреждений, полученных при доставке, и работы по приведению в надлежащий вид осуществляются за счет владельца оборудования.

**11.5** Гарантийный и постгарантийный ремонт в первую очередь осуществляется Поставщиком или в ближайших сервисных представительствах АВЕРОН.

Доставка оборудования для ремонта производится владельцем за свой счет.

**11.6** Адрес Изготовителя:

**620102, Россия, Екатеринбург, Чкалова 3, ООО «ВЕГА-ПРО» [www.averon.ru](http://www.averon.ru)**

**бесплатный звонок по России 8 800 700 12 20**

**тел. (343) 311-11-21, факс (343) 234-65-72**

**[feedback@averon.ru](mailto:feedback@averon.ru)**

**Сервис-центр: тел. (343) 234-66-23**

**бесплатный звонок по России 8 800 700 11 02**

**11.7** Полный перечень авторизованных сервисных представительств и центров, осуществляющих гарантийное и постгарантийное обслуживание, а также ремонт оборудования АВЕРОН, приведен на сайте АВЕРОН:

[https://www.averon.ru/service/servise\\_centr/](https://www.averon.ru/service/servise_centr/)

### **СВИДЕТЕЛЬСТВО О ПРИЕМКЕ**

Настоящим подтверждается соответствие требованиям действующей технической документации

Исправления не допускаются

<b>МОДУЛЬ ВЫТЯЖНОЙ УНИВЕРСАЛЬНЫЙ</b>	
<b>серии ВМУ</b>	<b>2.0 МАСТЕР НЬЮ</b>
Заводской номер	
Контролер ООО «ВЕГА-ПРО»	_____ м.п. (подпись)
Дата выпуска _____	Упаковщик м.п. _____
Дата продажи _____	Продавец м.п. _____

Если поле даты продажи не заполнено или исправлено,  
то гарантия исчисляется с даты выпуска.