



# ЕАЭС



## НАСОС ВАКУУМНЫЙ ПОРШНЕВОЙ (БЕЗМАСЛЯНЫЙ) ВН 4.0

### Руководство по эксплуатации АВЕ 212.000.003 ЭТ

Декларация о соответствии  
ДС ЕАЭС N RU Д-RU.АК01.В.15830/19 от 24.06.2019

#### 1 ОБЩИЕ ПОЛОЖЕНИЯ, ХАРАКТЕРИСТИКИ

**1.1** Насос вакуумный поршневой (безмасляный) **ВН 4.0** серии ВН (далее - **ВН**) предназначен для откачки воздуха, не содержащего капельной влаги и механических примесей, от атмосферного до предельного остаточного давления. Рекомендуется для совместного применения с "ЭВП АВЕРОН"\*.

#### 1.2 Условия эксплуатации

- температура окружающая 10...35°C
- влажность при 25 °С, не более 80 %

#### 1.3 Основные характеристики

- величина остаточного давления 50 мбар
- производительность 3 м<sup>3</sup>/час
- электропитание ~220В 50Гц 1,5А
- уровень звука, не более 60 дБА
- внутренний диаметр шланга для подключения к вакуумсистеме 6 мм
- габариты (ШХГВ), не более 240×165×210 мм
- масса, не более 8 кг



#### ПРАЙС АВЕРОН всегда под рукой на мобильном

Приложение ПРАЙС АВЕРОН для Android  
на



<https://play.google.com/store/apps/details?id=ru.averon.averonpricexml1>



Приложение ПРАЙС АВЕРОН для IOS  
(iPhone и iPad) на



<https://apps.apple.com/ru/app/прайс-аверон/id1484614177>

\* - эксплуатируется и обслуживается в соответствии со своей эксплуатационной документацией.

## 2 КОМПЛЕКТНОСТЬ

Насос вакуумный **ВН 4.0**

Шланг с фильтром

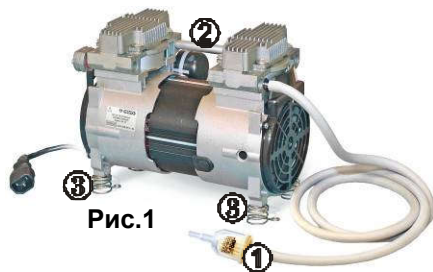
Амортизатор пружинный **(3)** – 4 шт

Винт М 6×10 – 4 шт

Этикетка АВЕ 212.000.000 ЭТ

Штуцер «Елочка» **(4)** - 1шт.

Кольцо уплотнительное – 2шт.



## 3 МЕРЫ БЕЗОПАСНОСТИ

Розетка сети питания должна иметь контакт защитного заземления.

Отключать **ВН** от розетки сети для технического обслуживания.

Запрещается эксплуатация **ВН** со снятым кожухом.

Не допускать механических воздействий на соединительную трубку **(2)**, в т.ч. при переноске **ВН**.

## 4 ПОДГОТОВКА К РАБОТЕ И ЭКСПЛУАТАЦИЯ

### ВНИМАНИЕ!

ВН не предназначен для работы с ЭВП в экономичном режиме (перезапуск под вакуумом). При задании для ЭВП режима работы ВН необходимо устанавливать режим "MAX".

Установить пружинные амортизаторы **(3)** на винты М 6×10 в соответствующие отверстия в корпусе **ВН**, обеспечив его устойчивость на ровной горизонтальной поверхности в местах с малой запыленностью.

Установить штуцер **(4)** с уплотнительным кольцом как показано на рис.2.

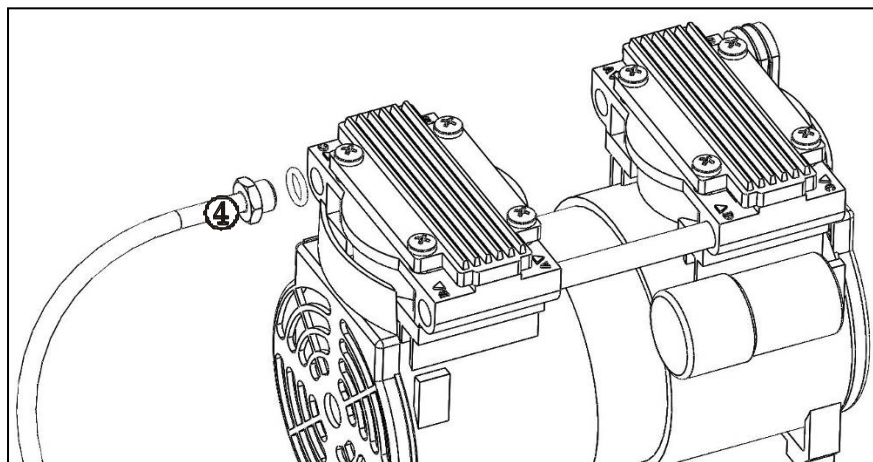


Рис.2 ВН 4.0

Подсоединить шланг к штуцеру **ВН**, расположение фильтра **(1)** как на рис.1 (согласно маркировке: стрелка на корпусе фильтра – к насосу).

Подсоединить шланг от ЭВП к фильтру.

<https://stomshop.pro>

Подключить вилку сетевого шнура **ВН** к соответствующему разъему ЭВП.

Управление **ВН** в процессе работы осуществляется от ЭВП.

При длительных перерывах в работе отсоединить сетевой шнур **ВН** от ЭВП.

## **5 ТЕХНИЧЕСКОЕ ОБСЛУЖИВАНИЕ**

**5.1** При изменении цвета фильтрующего элемента или снижении скорости набора вакуума – заменить фильтр **(1)**. Установка фильтра согласно маркировке: стрелка на корпусе – к насосу.

**5.2** Регулярно проводить очистку места установки **ВН** и поверхности **ВН** от пыли влажной (отжатой) губкой, пылесосом.

**5.3** При появлении посторонних звуков при пуске/остановке **ВН** или невозможности перезапуска под вакуумом – обратиться в сервисный центр АВЕРОН.

## **6 ГАРАНТИИ**

**6.1** Гарантия – 24 месяца с даты продажи, если не указана, то с даты выпуска предприятием-изготовителем, кроме манжеты и цилиндра.

Гарантия на манжету и цилиндр - 6 месяцев с даты продажи, если не указана, то с даты выпуска предприятием-изготовителем.

**6.2** Срок службы - не менее 3 лет. Критерием предельного состояния является невозможность или технико-экономическая нецелесообразность восстановления работоспособности **ВН**.

**6.3** Претензии на гарантию не принимаются при наличии механических повреждений или не санкционированного Изготовителем доступа в конструкцию.

**6.4** Изготовитель (Представительство) осуществляет бесплатно ремонт или замену продукции в течение гарантийного срока эксплуатации, при выполнении п.п.6.1, 6.3, по письменной заявке владельца, с предъявлением настоящего Руководства или копии документа, подтверждающих покупку (чек, платежное поручение) и комплектацию продукции, предоставляемой:

- для замены – согласно покупной комплектации;

- для ремонта – по согласованию с исполнителем, осуществляющим ремонт.

**6.5** Для замены или ремонта продукция предоставляется в упаковке Изготовителя в ЧИСТОМ виде. Устранение повреждений, полученных при доставке, и работы по приведению в надлежащий вид осуществляются за счет владельца оборудования.

### **Изготовитель:**

**620102, Россия, Екатеринбург, Чкалова 3, ООО «ВЕГА-ПРО» [www.averon.ru](http://www.averon.ru)**

**бесплатный звонок по России 8 800 700 12 20**

**тел. (343) 311-11-21, факс (343) 234-65-72**

**[feedback@averon.ru](mailto:feedback@averon.ru)**

**Сервис-центр: тел. (343) 234-66-23**

**бесплатный звонок по России 8 800 700 11 02**

Полный перечень авторизованных сервисных центров приведен на сайте АВЕРОН: <https://www.averon.ru/service/>.

## СВИДЕТЕЛЬСТВО О ПРИЕМКЕ

Изделие изготовлено в соответствии с действующей технической документацией и признано годным для эксплуатации

Исправления не допускаются

ВН 4.0	
Заводской номер	
Контролер ООО «ВЕГА-ПРО»	
Дата выпуска _____	Упаковщик _____
Дата продажи _____	Продавец _____

Если поле даты продажи не заполнено или исправлено, то гарантия исчисляется с даты выпуска.

## КОНТАКТЫ АВЕРОН



averon.ru



Averon Russia



8 800 700-12-20  
бесплатный по РФ



АВЕРОН -  
оборудование  
для зубных  
техников



feedback@averon.ru



instagram.com/  
averon.ru

Присоединяйтесь к нам в соц. сетях!