

7 СВЕДЕНИЯ ОБ УПАКОВКЕ

Стул стоматолога СВ-1П (хром, рег. подлокотники) заводской № _____
упакован согласно требованиям, предусмотренным в конструкторской
документации. Дата упаковки _____

Упаковку произвел _____ м.п. _____ Подпись

8 ГАРАНТИИ ИЗГОТОВИТЕЛЯ

8.1. Изготовитель гарантирует соответствие стула требованиям
технических условий при соблюдении потребителем условий эксплуатации и
хранения.

8.2. Гарантийный срок эксплуатации – 18 месяцев со дня ввода стула в
эксплуатацию.

8.3. В течение гарантийного срока изготовитель производит
безвозмездную замену или ремонт стула, если составлен акт совместно с
представителем незаинтересованной организации и подтверждающий наличие
заводских дефектов.

Адрес изготовителя:

225730 Беларусь, Пинский р-н, д. Пинковичи, ул. Полевая, 31б, к.4

9 СВЕДЕНИЯ О РЕКЛАМАЦИЯХ

9.1. Предъявленные рекламации должны регистрироваться
изготовителем и содержать сведения о принятых мерах.

9.2. Рекламация, полученная изготовителем, рассматривается в
двухнедельный срок.

О принятых мерах письменно уведомляется потребитель.

ГАРАНТИЙНЫЙ ТАЛОН

на ремонт (замену) в течение гарантийного срока

Стул стоматолога СВ-1П (хром, рег. подлокотники) заводской
№ _____

Приобретен _____

дата, подпись и штамп торгующей организации

Введен в эксплуатацию _____
дата, подпись и штамп обслуживающей организации

Принят на гарантийное обслуживание ремонтным предприятием
_____ города _____

Подпись и печать руководителя
_____ ремонтного предприятия

Подпись и печать руководителя
_____ учреждения - владельца

СЗАО «БЕЛМЕДМАТЕРИАЛЫ»

СТУЛ СТОМАТОЛОГА СВ-1П (хром, рег. подлокотники)

ТУ BY 800017554.036-2006

ПАСПОРТ

БИПЯ.324212.033.СВ-1П ПС



1 ОБЩИЕ СВЕДЕНИЯ

1.1 Стул стоматололога СВ-1П (хром,рег.подлокотники) (далее - стул) предназначен для использования в стоматологических кабинетах.

1.2 Стул предназначен для эксплуатации в условиях умеренного климата в закрытых помещениях при температуре окружающего воздуха от +10°C до +35°C и относительной влажности 80% при температуре +25°C.

2 ТЕХНИЧЕСКИЕ ДАННЫЕ

2.1 Габаритные размеры, мм:

- длина сиденья.....440±10
 - ширина сиденья430±10
 - длина спинки.....430±10
 - высота спинки430±10
 - диаметр крестовины.....680±20
 - высота стула.....1000 - 1200
- 2.2 Масса, кг, не более.....16

3 КОМПЛЕКТ ПОСТАВКИ

3.1.В комплект поставки входит:

Наименование	Кол.шт	Наименование	Кол.шт
сиденье в сборе с опорой	1	винт-барашка М8х30	1
спинка в сборе	1	винт-барашка М8х30	1
стойка спинки с гофрой	1	крестовина	1
пневмоамортизатор в сборе с гильзой	1	винт с прессшайбой М6х16	6
подлокотник	2	паспорт	1
колесная опора	5		

4 ПОСЛЕДОВАТЕЛЬНОСТЬ СБОРКИ

4.1 Стул поставляется потребителю в частично разобранном виде. Распакуйте стул, очистите от пыли.

4.2 Соберите стул (см. рисунок). Вставьте колесные опоры поз.8 в отверстия крестовины поз.7.

4.3 Пневмоамортизатор в сборе с гильзой поз.6 вставьте в центральное отверстие крестовины поз.7.

4.4 Сиденье в сборе с опорой поз.1 установите на шток пневмоамортизатора поз.6.

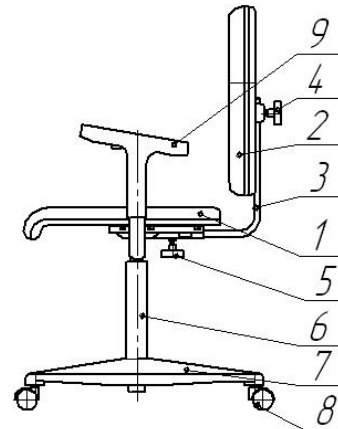
4.5 Стойку спинки поз.3 соедините с сиденьем поз.1 и спинкой поз.2.

4.6 Присоедините подлокотники поз.9 к основанию сиденья поз.1 винтами с прессшайбой.

4.7 Установите спинку поз.2 в нужное положение и зафиксируйте с помощью винта-барашка поз.4(по высоте) и винта-барашка поз. 5 9по глубине).

Высота сиденья поз.1 регулируется с помощью рычага. Для опускания сиденья нажать на рычаг вверх, сидя на стуле, а для поднятия сиденья – нажать на рычаг вверх и привстать со стула.

Примечание - Предприятие оставляет за собой право с целью совершенствования конструкции вносить изменения, не влияющие на качество изделия.



- 1.Сиденье
 - 2.Спинка
 - 3.Стойка спинки
 - 4. Винт-барашка М8х15
 - 5. Винт-барашка М8х30
 - 6. Пневмоамортизатор с гильзой
 - 7. Крестовина
 - 8. Колесная опора
 - 9. Подлокотники
- Рисунок

5 ТРАНСПОРТИРОВАНИЕ И ХРАНЕНИЕ

5.1 Стул в упаковке транспортируется в крытых транспортных средствах всех видов при температуре воздуха от -50°C до +50° С и относительной влажности воздуха 100% при температуре +25° С.

5.2 Хранить стол допускается в не отопляемом помещении при температуре от -50°C до +40°C и относительной влажности воздуха не более 98% при температуре +25°C. Воздух помещения не должен содержать примесей, вызывающих коррозию.

6 СВИДЕТЕЛЬСТВО О ПРИЕМКЕ

6.1. Стул стоматололога СВ-1П (хром,рег.подлокотники) заводской №___ соответствует техническим условиям ТУ ВУ 800017554.036-2006 и признан годным для эксплуатации.

Дата выпуска _____ м.п.

Подпись ответственного за приемку _____