

# Автоклав паровой BES YOUJOY BES-17L-B-LCD

ИНСТРУКЦИЯ ПО ЭКСПЛУАТАЦИИ, ПАСПОРТ



**YOUJOY**

<https://stomshop.pro/>

## СОДЕРЖАНИЕ

1. Введение .....	3
2. Спецификация .....	4
3. Условные обозначения .....	4
4. Меры предосторожности .....	4
5. Внешний вид .....	5
6. Комплектующие .....	6
7. Установка .....	7
8. Панель управления .....	8
9. Ход работы .....	10
10. Регулировка двери .....	12
11. Установка принтера .....	13
12. Установки .....	14
13. Техническое обслуживание .....	15
14. Приложение .....	19
15. Гарантия .....	26

## 1. ВВЕДЕНИЕ

### 1.1. Описание и использование

Автоклав YOUJOY используется для стерилизации инструментов, приборов и аппаратов в клиниках, больницах и лабораториях. Данный автоклав компьютеризирован, легко управляем. Компьютерная программа снабжена автодиагностикой, защитой от перегрева или превышения давления.



**Все медицинские инструменты, не повреждающиеся под воздействием высоких температур, давления и влажности, необходимо подвергать паровой стерилизации и предохранять от загрязнения микроорганизмами во избежание инфицирования пациентов.**

Качество стерилизации зависит от степени удаления органических веществ с поверхности медицинского инструмента, поэтому перед стерилизацией все предметы должны подвергаться тщательной предстерилизационной очистке. Ручной способ очистки сопряжен с риском инфицирования персонала различными возбудителями, передающимися через кровь, и другими потенциально опасными микроорганизмами, также он может привести к повреждению поверхности инструмента. Альтернативным способом предстерилизационной очистки является ультразвуковая обработка с помощью ультразвуковых ванн. Для данных моделей существует широкий модельный ряд ультразвуковых ванн: Clean 2800, 2900, 3800, 3800A, 4800, 4820, 5800, 6800, 7800, 7810A.

Данные ванночки позволяют произвести очистку легко, быстро и без повреждений поверхности предмета. Вы можете подобрать к своему автоклаву любую из этих моделей в зависимости от необходимого дизайна, параметров, дополнительных режимов, а также размера и количества обрабатываемых инструментов.

#### **Автоклавы серии BES**

В данном руководстве изложены инструкции по эксплуатации и уходу за автоклавом модели BES-17L-B-LCD – автоклав с камерой объемом 17 л, класс В.

Автоклав серии BES использует передовую технологию тройного цикла предвакуума и вакуумной сушки. Данный аппарат применяется в стоматологии, хирургии, офтальмологии и в лабораториях для стерилизации стоматологических и других материалов подвергающихся автоклавной обработке при 135°C.

## 2. СПЕЦИФИКАЦИЯ

**Размеры (ШхГхВ):** 462 x 585 x 460 мм

**Вес:** 52 кг

**Внутренние измерения камеры:**

- Диаметр камеры: 250 мм
- Глубина: 355 мм
- Емкость: 17 л

**Давление и температура при стерилизации:**

- 0,9 – 1,3 бар при 121°C
- 2,0 – 2,3 бар при 134°C



Указанные данные температуры и давления камеры при фазе стерилизации, которые меняются при разном атмосферном давлении.

**Мощность:** AC 1800 ВА, 220 В, 50 Гц

**Номинал предохранителя:** Т 12А

**Емкость резервуара для дистиллированной воды:** 3,5 л

**Температура радиуса действия:** 0 - 40°C, 75%

## 3. УСЛОВНЫЕ ОБОЗНАЧЕНИЯ



Предупреждения и напоминания



Устройство тип В

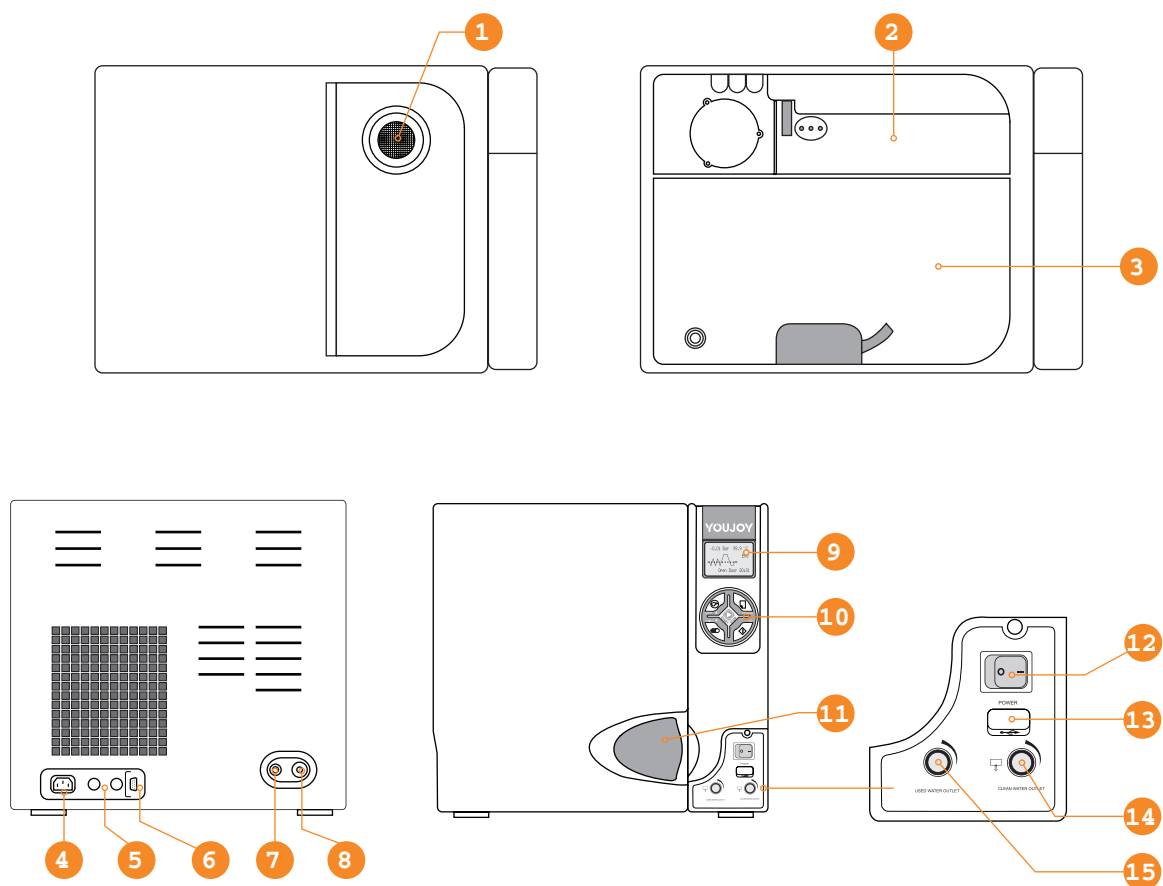


Заземление

## 4. МЕРЫ ПРЕДОСТОРОЖНОСТИ

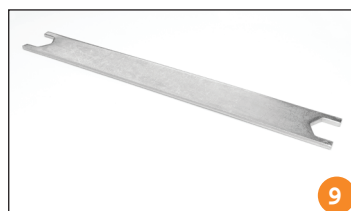
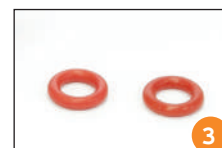
- Включать только при напряжении в сети 220 В.
- Не включать и не выключать аппарат мокрыми руками.
- Автоклав следует устанавливать на ровную поверхность.
- Не загромождайте дверь автоклава и отверстия вентиляции.
- Не ставить тяжелые предметы на автоклав.
- Если автоклав не используется долгое время, следует отключить его от сети.

## 5. ВНЕШНИЙ ВИД



1. отверстие для залива дистиллированной воды;
2. резервуар для дистиллированной воды;
3. резервуар для использованной воды;
4. разъем для сетевого кабеля;
5. предохранители;
6. разъем для принтера (опция);
7. перелив;
8. аварийный клапан;
9. LCD-экран;
10. панель управления;
11. рукоятка запираания дверцы;
12. выключатель;
13. USB-разъем (опция);
14. штуцер слива использованной воды;
15. штуцер слива дистиллированной воды.

## 6. КОМПЛЕКТУЮЩИЕ



1. подставка для инструментов - 1 шт., лоток для инструментов - 4 шт.
2. сетевой кабель - 1 шт.
3. дренажное уплотнительное кольцо - 2 шт.
4. фильтр грубой очистки - 1 шт.
5. держатель для подноса - 1 шт.
6. шланг для слива воды - 1 шт.
7. уровень - 1 шт.
8. уплотнительная резинка - 1 шт.
9. гаечный ключ для регулировки двери - 1 шт.
10. предохранитель главной платы (3 А) - 1 шт.
11. предохранитель (12 А) - 2 шт.



**Производитель оставляет за собой право на внесение изменений в комплектацию, конструкцию и форму без предварительного предупреждения.**

## 7. УСТАНОВКА

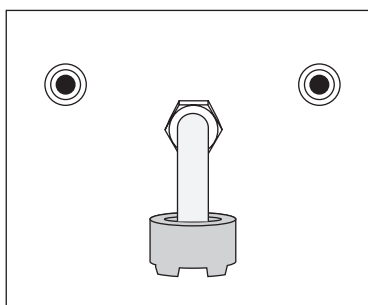
Автоклав следует установить в специальном месте, чтобы не закрывать вентиляционные отверстия, оставив минимум 10 см с каждой стороны и 50 см сверху.

Автоклав следует разместить на ровной и гладкой поверхности.



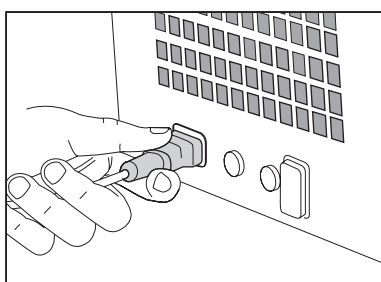
Если передняя часть прибора ниже задней, на панели отобразится код ошибки «E3», что значит «полностью не высушивает». Подложите подкладку под стойку. Вы также можете выровнять аппарат по уровню.

### Предварительная подготовка



Фильтр установлен на заводе.

Чистите его каждый месяц.



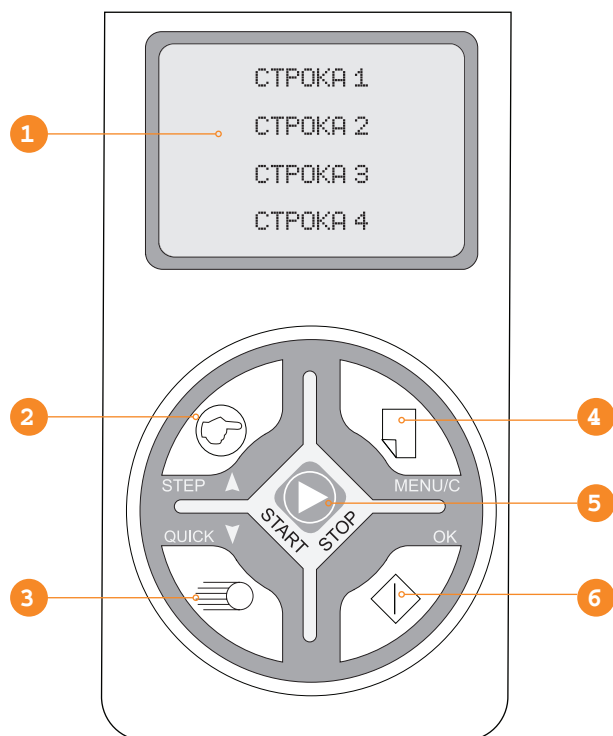
Перед включением аппарата, вы должны подключить силовой кабель, который идет в комплекте с устройством. Вставьте кабель в разъем на задней панели аппарата.

**Внимание:** мощность линии электросети должна быть 1800 ВА.



Перед включением прибора проверьте атмосферное давление. Если оно ниже 0,095 МПа или высота над уровнем моря свыше 500 метров, свяжитесь с дистрибьютером для перепрограммирования автоклава.

## 8. ПАНЕЛЬ УПРАВЛЕНИЯ



### 1. LCD-дисплей

#### Строка 1

Отображает рабочее состояние автоклава, температуру, давление, меню, состояние готовности к работе, показывает название цикла стерилизации.

#### Строка 2

Отображает рабочее состояние, показывает кривую давления, состояние меню, состояние готовности к работе, показывает параметры выбранного цикла.

#### Строка 3

Отображает рабочее состояние, показывает кривую давления, состояние меню, состояние готовности к работе, показывает параметры выбранного цикла.

#### Строка 4

Дополнительная информация.

### 2. Кнопка STEP

Кнопка «Последний цикл – Last cycle/Up» используется для выбора работы цикла или завершения работы автоклава после окончания цикла. Если на дисплее отображается «last cycle» после нажатия на кнопку STEP  $\Delta$ , камера автоматически охладится по завершении рабочего цикла. Если дисплей подает сигнал «Keep warm», в камере будет поддерживаться температура. Это сократит время нагрева для следующего цикла автоклавирования. По умолчанию система войдет в «last cycle» - последний цикл автоматически через час.

Кнопка  $\Delta$  используется для передвижения вверх по меню.

### 3. Кнопка QUICK

Кнопка быстрой стерилизации. Кнопка QUICK используется для выбора времени сушки (1 минута или 5 минут), что может сократить общее время стерилизационного цикла.

Кнопка  $\nabla$  используется для передвижения вниз по меню.

### 4. Кнопка MENU/C

Нажмите данную кнопку для ввода меню. На экране отобразятся 7 циклов стерилизации. Для выбора нужного вам режима стерилизации нажмите на кнопку STEP (для перемещения вверх по меню) или на кнопку QUICK  $\nabla$  (для перемещения вниз по меню).

- **Цикл universal B cycle:** 134°C, три процесса вакуумирования, 4 минуты стерилизации.
- **Цикл 18 min B cycle:** 134°C, одно вакуумирование, 18 минут стерилизации. Данный цикл подходит для инструментов, требующих длительную стерилизацию.
- **Цикл Unwrapped cycle:** 134°C, одно вакуумирование, 4 минуты стерилизации.
- **Цикл Rubber & Plastic cycle:** 121°C, три вакуумирования, 16 минут стерилизации.
- **Цикл B&D Testing cycle:** B&D Test – проверка температуры; Leak Test – проверка на утечку пара.
- **Цикл Clean generator:** функция очистки парогенератора и паровой трубы.



## 5. Кнопка STOP/START

После выбора цикла стерилизации нажмите на данную кнопку для начала выполнения цикла. Если необходимо закончить цикл во время его выполнения, нажимайте и удерживайте данную кнопку 3 секунды, на дисплее отобразятся два разных способа выхода из программы заданного цикла:

1 способ:

Нажимаете и удерживаете кнопку STOP/START в течение 3 секунд во время предварительного прогрева автоклава или предвакуума. После 3 минут сушки весь цикл будет завершен. Если вам необходимо немедленно завершить цикл стерилизации, нажимайте и удерживайте данную кнопку в течение 3 секунд.

2 способ:

Нажимайте и удерживайте данную кнопку во время сушки или во время выравнивания параметров внутри камеры, цикл будет немедленно завершен.

## 6. Кнопка ОК

Для подтверждения выбора настройки нажмите на данную кнопку.

## 9. ХОД РАБОТЫ

### 9.1 Подключение



Включите аппарат в сеть. Нажмите на кнопку, которая находится в нижнем правом углу передней панели. Загорится индикатор кнопки, автоклав подключен к сети. Экран ничего не отображает, т.к. не работает, происходит автоматическое тестирование системы. После проверки системы автоклава на экране появятся надписи как на рисунке слева. Необходимо зайти в меню выбора цикла.



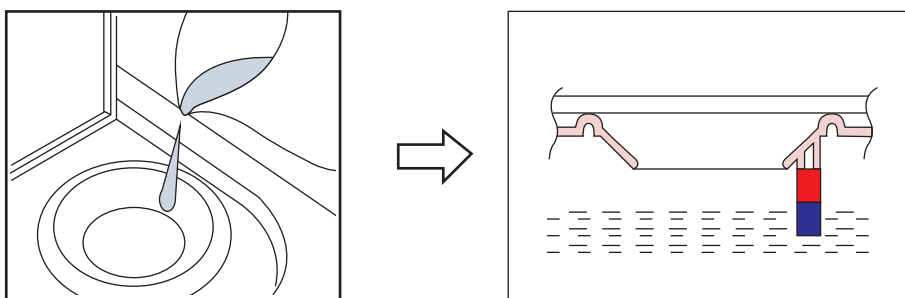
Нажмите на кнопку MENU/C, на дисплее отобразится меню циклов стерилизации (7 позиций).

Для перемещения по меню используйте кнопки STEP $\Delta$  и QUICK $\nabla$ . Нажмите на кнопку «OK» для подтверждения выбора цикла. На дисплее отобразится выбранный цикл.

### 9.2 Заполнение резервуара с дистиллированной водой

Включите автоклав, выберите цикл, нажмите на кнопку ОК, если уровень воды не соответствует норме, на дисплее появится надпись «Notice Refilling» - «Долить воды», и прозвучит звуковой сигнал. Долейте воды, опираясь на следующий алгоритм действий:

1. откройте крышку бака на верхней панели автоклава;
2. долейте воды, обращая внимание на уровень заполнения резервуара, вода должна достигнуть красной отметки.



1. Используйте дистиллированную воду, чтобы продлить срок работы аппарата.
2. Не наклоняйте автоклав, если в резервуаре есть вода.
3. Периодически меняйте воду в резервуаре.

### 9.3 Цикл Start

Закройте дверь автоклава после загрузки инструментов. Нажмите на START. Спустя 0,5 секунды дверь автоматически закроется со звуковым сигналом. Цикл стерилизации начнется только в том случае, если дверь закрыта и заблокирована. Для выхода из заданного цикла стерилизации, нажмите на кнопку MENU/C и удерживайте в течение 3 секунд.

Если вам необходимо закончить выполнение программы цикла до сушки: во время данного этапа снова нажмите на кнопку MENU/C, этап сушки завершится автоматически. При нажатии на кнопку MENU/C во время цикла сушки, программа выполнения цикла завершится.



**При наличии звукового сигнала о низком уровне воды, залейте воду. Не забывайте сливать использованную воду.**

### 9.4 Завершение стерилизации



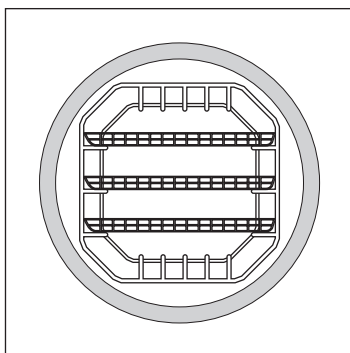
По завершении цикла стерилизации на дисплее отобразится надпись «End» и «Open Door», прозвучит звуковой сигнал. Откройте дверь, достаньте простерилизованные инструменты. По завершению цикла можно распечатать данные цикла стерилизации.



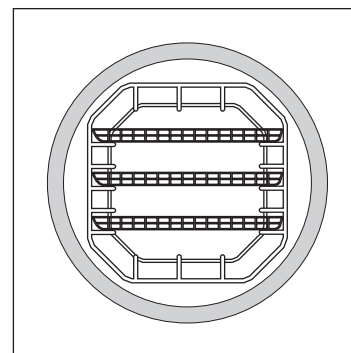
**Инструменты, подготовленные к стерилизации, должны быть помещены в лоток не касаясь друг друга, это качественно улучшит процесс стерилизации. Во избежание ожогов при выгрузке инструментов пользуйтесь держателем поддона.**

### 9.4 Установка подставки для инструментов

Лотки для инструментов можно устанавливать в подставку двумя способами:



**1. Способ**

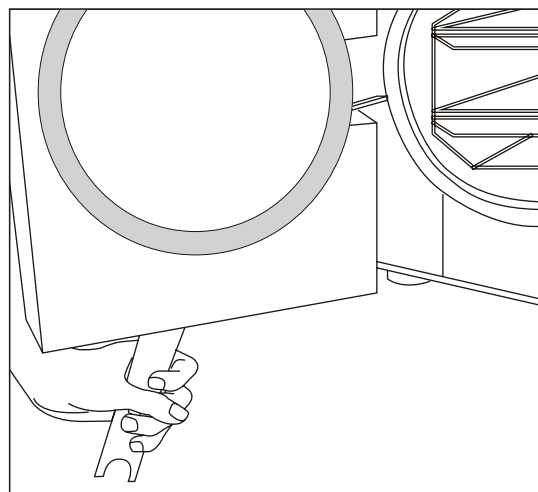
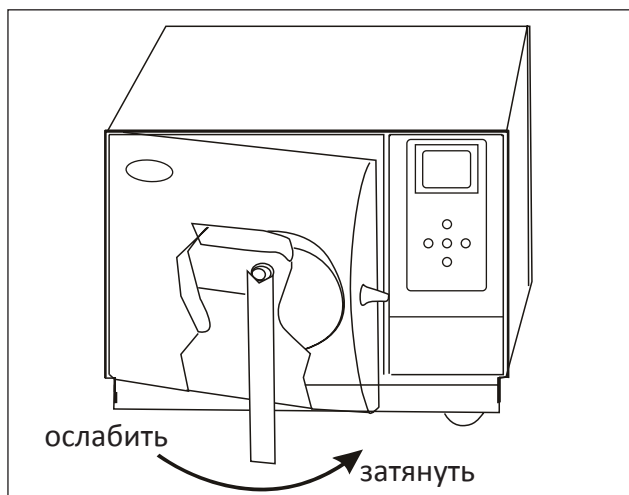


**2. Способ** (положение подставки с лотками в камере автоклава то же, с поворотом подставки на 90°)

## 10. РЕГУЛИРОВКА ДВЕРИ

При нормальных условиях дверь камеры не нуждается в регулировке. При утечке пара закрутите затвор сильнее при помощи гаечного ключа.

1. Откройте дверь.
2. Вложите гаечный ключ под пластиковую крышку, чтобы прихватить установленную гайку. Поверните гайку против часовой стрелки, это затянет дверь сильнее.
3. Проворачивайте гайку до тех пор, пока затвор двери не затянется плотно. Если дверная ручка слишком сильно затянута, покрутите гайку по часовой стрелке, чтобы ослабить ее.



**Не регулируйте закрытую дверь камеры. Будьте осторожны, не повредите уплотнительную резинку двери автоклава.**

## 11. УСТАНОВКА ПРИНТЕРА



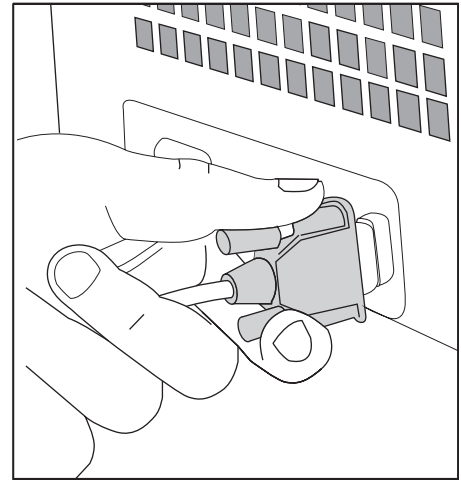
**Принтер является опцией!**

Подсоедините принтер к стерилизатору при помощи кабеля согласно рисунку.

Подключите принтер к электросети, на панели принтера загорятся 2 индикатора, что значит - принтер подключен правильно. Включайте принтер только по необходимости.

### Информация, заложенная в принтере

- **Date:** Дата.
- **Cycle:** Время цикла.  
**C.N.:** Название цикла. **C.СТ.:** Начало цикла.
- **VP1, VP2, VP31:** Повышение/увеличение давления. Pp1, Pp2, Pp31: Вакуум.
- **H.S.T.:** Начало стерилизации.
- **Max (макс.), Min (мин.), Ave (средн.):** - максимальное, минимальное и среднее давление или температура камеры.
- **H.E.T.:** Время завершения стерилизации.
- **D.S.T.:** Начало цикла осушения.
- **C.E.T.:** Конец цикла осушения.
- **Result:** Результат.
- **Operator:** Оператор может отметить свое имя.



## 12. УСТАНОВКИ

● Date Setup  
 Time Setup  
 Printer Setup  
 Language Setup

Date Setup  
 ● Year Setup  
 Month Setup  
 Day Setup

Time Setup  
 ● Hour Setup  
 Minute Setup  
 SP Time Setup

Printer Setup  
 ● On  
 Off

Language Setup  
 ● English

-0.01 Bar 100.2 °C  
 End  
  
 Open Door 30:31

Для входа в меню системных настроек нажимайте и удерживайте кнопку MENU/C в течение 3-х секунд. Для перемещения по меню нажимайте на кнопки STEP $\Delta$  и QUICK $\nabla$ , для входа в настройку опции нажмите ОК.

### 1. Настройка даты

В настройке даты 3 опции: «Year» – год, «Month» – месяц, «Day» – день.

Для выбора опции используйте кнопки STEP $\Delta$  и QUICK $\nabla$ , затем нажмите ОК. Для установки данных опций снова нажмите на кнопки STEP $\Delta$  и QUICK $\nabla$ . Для сохранения настройки и возврата к основному меню системных настроек нажмите ОК.

### 2. Настройка времени

В настройке времени 3 опции: «Hour» - час, «Minute» - минуты, «SP Time Srtup» - настройка времени стерилизации. Для выбора опции используйте кнопки STEP $\Delta$  и QUICK $\nabla$ , затем нажмите ОК. Для установки данных опции снова нажмите на кнопки STEP $\Delta$  и QUICK $\nabla$ . Для сохранения настройки и возврата к основному меню системных настроек нажмите ОК.

**Внимание:** не устанавливайте время стерилизации без необходимости! С выбором цикла время стерилизации устанавливается автоматически.

### 3. Настройка принтера

Используйте кнопки STEP $\Delta$  и QUICK $\nabla$ , чтобы выбрать «On» (принтер будет включен) или «Off» (принтер будет выключен). Для сохранения настройки и возврата к основному меню системных настроек нажмите ОК.

### 4. Настройка языка

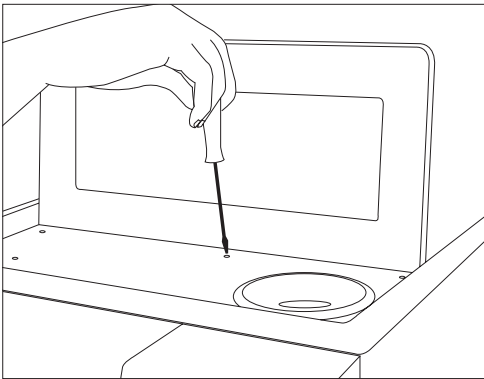
Для выбора нужного языка используйте кнопки STEP $\Delta$  и QUICK $\nabla$ , затем нажмите ОК. Для установки данной опции снова нажимайте на кнопки STEP $\Delta$  и QUICK $\nabla$ . Для сохранения настройки и возврата к основному меню системных настроек нажмите ОК.

После выполнения программы цикла на дисплее появляется кривая и раздастся звуковой сигнал. Откройте дверь автоклава, достаньте простерилизованные инструменты.

В это время вы можете распечатать информацию о цикле стерилизации. Проверьте, опция принтера должна быть включена.

## 13. ТЕХНИЧЕСКОЕ ОБСЛУЖИВАНИЕ

### 13.1 Очистка емкостей для воды

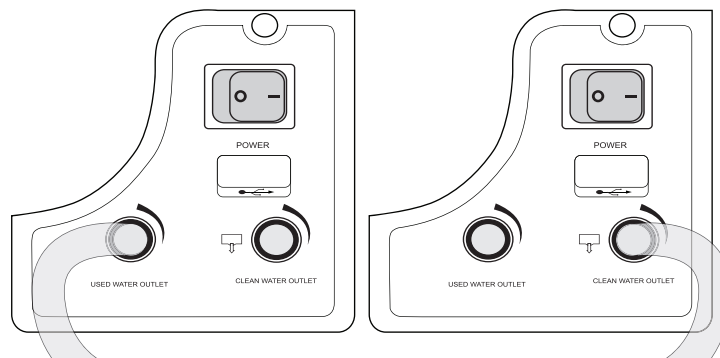


1. Слейте воду из бака резервуаров для воды.
2. Откройте крышку бака, при помощи отвертки ослабьте пять винтов.
3. Вытяните крышку бака.
4. Снимите ее полностью. Почистите емкости для дистиллированной воды и для использованной воды. Намочите хлопчатобумажную салфетку спиртом или медицинским дезинфицирующим средством, очистите стенки резервуаров, затем промойте их дистиллированной водой и высушите. Затем выньте фильтр, помойте и просушите его.
5. Соберите крышку бака и закрутите винты.

### 13.2 Слив воды из автоклава

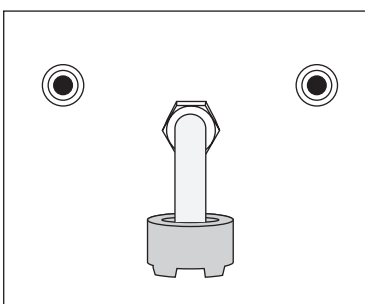
Для слива воды из резервуара для отработанной воды и из резервуара с дистиллированной водой:

Соедините штуцер с одним концом трубки, другим концом подсоедините трубку к сливу. Затем поверните штуцер против часовой стрелки, слейте воду.

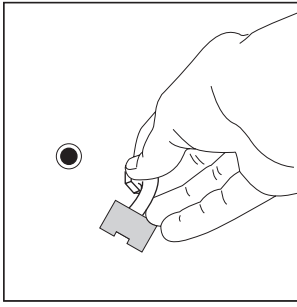


Все эти операции проделываются только после отключения прибора из сети и последующего его охлаждения. Инструменты, покрытые масляными примесями, следует упаковывать в стерилизационный пакет.

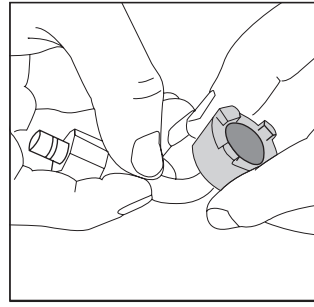
При продолжительном использовании существует вероятность небольших отложений примесей на фильтре, это может отразиться на конечном результате процесса вакуумирования и сушки. Если фильтр засорился, следует:



- Найти фильтр воды.
- Открутить винт фильтра.



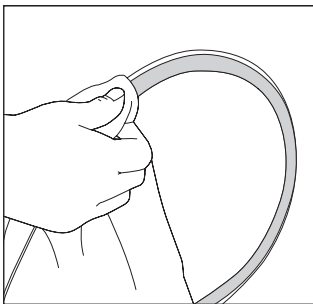
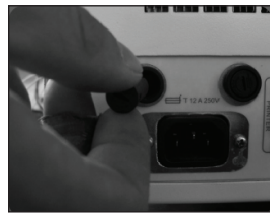
- Извлечь фильтр из соединения



- Снять синюю резинку с фильтра, очистить или заменить ее при необходимости (если есть повреждения).

### 13.3 Замена предохранителя

- Отключить автоклав от сети;
- Отверните держатель предохранителя отверткой против часовой стрелки;
- Выньте держатель предохранителя пальцами;
- Замените перегоревший предохранитель на новый;
- Вставьте предохранитель на место и закрутите его по часовой стрелке;
- Проверьте все предохранители;
- Замените изношенные детали.



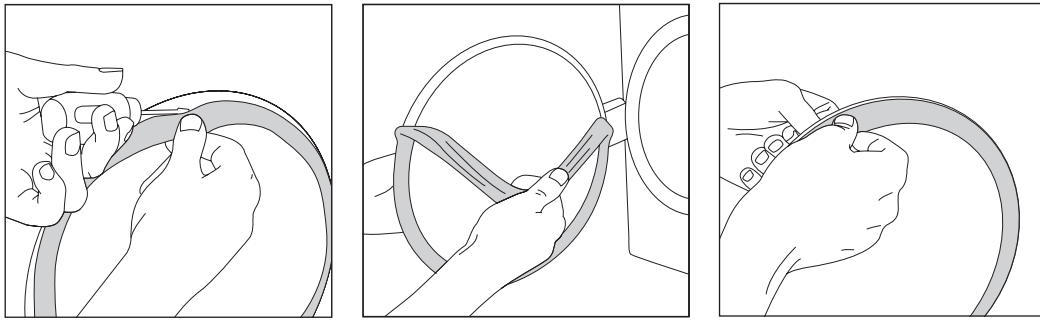
### 13.4 Очистка внутренней части двери

При продолжительном использовании на внутренней части двери автоклава могут появляться шкалообразные полосы, что может вызвать утечку. В таком случае почистите дверь и резиновый уплотнитель мягкой тканью, смоченной в дистиллированной воде. Если утечка не устранена, выньте резиновый уплотнитель и почистите его полностью. Если он изношен, замените на новый.

#### Замена уплотнителя

1. Отключите автоклав от сети, дайте ему остыть. Используйте плоскую отвертку с острым наконечником.
2. Держите край резинки одной рукой, и вставьте отвертку под резинку другой рукой, затем осторожно извлеките ее.
3. Выньте резинку наполовину, затем аккуратно достаньте ее полностью, почистите все углубления. Замените износившиеся детали.
4. Прочистив резинку, поставьте ее на место.
5. После установки уплотнительной резинки, ее внутренний край может выпячиваться. Тупым концом отвертки нажмите на эту часть и втолкните в выемку.





Отключите аппарат и дайте ему остыть перед тем, как производить замену.



Ремонт и замена частей прибора производится инженерами сервисной службы авторизованного торгового представителя.

### 13.5 Очистка парового генератора

Select A Cycle  
 Clean Generator

Очистку парового генератора производят во избежание закупорки паровой трубки.

**Описание:** 30 минут чистка + 10 минут сушка.

**Цель:** очистка накипи с парового генератора.

**Процесс:** в меню циклов выберите цикл очистки парового генератора «Clean Generator», нажмите на ОК, затем нажмите на кнопку START, начнет выполняться цикл очистки. Производите чистку парового генератора через каждые 100 циклов стерилизации.

Clean Generator  
 Please close door

## 13.5 Транспортировка и хранение

Перед транспортировкой отключите аппарат от сети и охладите его;

Автоклав транспортируется и хранится в следующих условиях:

- Температура:  $-40^{\circ}\text{C}$  -  $+55^{\circ}\text{C}$ ;
- Влажность:  $\leq 85\%$ ;
- Атмосферное давление: 500 кПа - 1060 кПа.

## 13.6 Правила транспортировки, установки и обращения с автоклавом в условиях пониженных температур в осенне-зимний период



Категорически запрещается включать автоклав, доставленный непосредственно с улицы. Немедленное включение автоклава приведет к выходу из строя электронных компонентов, возникновению трещин на внутренних трубопроводах, что чревато поломками, риском получения травм, поражением электрическим током и пожаром.



Необходимо выдержать автоклав при нормальной комнатной температуре не менее 24 часов с момента доставки. За это время внутренние части и корпус автоклава нагреются до температуры безопасного использования.



Не оставляйте и не используйте автоклав в неотапливаемых помещениях. Если это произошло, и температура в помещении опустилась ниже  $4^{\circ}\text{C}$ , для дальнейшего нормального использования автоклава его необходимо выдержать в теплом помещении не менее суток.



Во время хранения в неотапливаемых помещениях и транспортировки автоклава в осенне-зимний период убедитесь, что вода слита из всех резервуаров прибора, замерзшая вода может повредить камеру и внутренние шланги.



Помните, несоблюдение правил транспортировки, хранения и эксплуатации автоклава в осенне-зимний период является основанием для отказа ремонта по гарантийным обязательствам.

## 14. ПРИЛОЖЕНИЕ

### 14.1 Рабочие режимы

Параметры	134°C упак.	134°C неупак.	121°C неупак.	121°C упак.	134°C	Тест B&D	Тест VACUUM	Тест Clean
Температура	134	134	121	121	134	134	--	--
Давление	2.10	2.10	1.10	1.10	2.10	2.10	--	--
Класс	S	B	S	B	B	B	--	--
Время предварительного режима	0 - 7 мин	0 - 7 мин	0 - 7 мин	0 - 7 мин	0 - 7 мин	0 - 7 мин	--	--
Время режима вакуума	4 мин	10 мин	4 мин	10 мин	10 мин	10 мин	4 мин	очистка 20 мин
Время режима приема	5 мин	5 мин	5 мин	5 мин	5 мин	5 мин		сушка
Время стерилизации	4 мин	6 мин	16 мин	20 мин	18 мин	3.5 мин	сохраняйте давление 10 мин	10 мин
Время сушки	10 мин	10 мин	10 мин	10 мин	10 мин	1 мин	--	--
Время быстрой сушки	1/5 мин	1/5 мин	1/5 мин	1/5 мин	1/5 мин	--	--	--
Общее время	36 (31) мин	50 (45) мин	48 (43) мин	48 (43) мин	30 (25) мин	19.5 мин	14 мин	30 мин

## 14.2 Коды ошибок

Код	Ошибка	Условия	Решение
E1	Ошибка сенсора	Температура > 250°C	Проверьте сенсор
E2	Повышенное давление	Давление > 2.6 бар	Проверьте сенсор внутренней температуры или сенсор давления
E3	Повышенная температура	Температура камеры > 160°C	Проверьте сенсор внешней температуры
E4	Нет постоянной температуры	Температура камеры >+3°C <-1°C	Верните параметры саморегулировки
E5	Блокировка паровой трубы	Пониженное давление <0,2 бар спустя 20 сек	Проверьте выходной клапан пара или вакуумный клапан
E6	Ошибка двери	Дверца открывается во время работы	Проверьте выключатель двери
E7	Перегрев генератора пара	Температура > 230°C	Проверьте сенсор температуры парогенератора
E8	Избыточное время нагрева	Предварительный нагрев >20 мин	Проверьте настройки
E9	Избыточное время выдержки давления	Подача пара > 40 мин	Проверьте трубу подвода пара

## 14.3 3 класса очистки воздуха

Воздушные фильтры используются для поддержания заданной чистоты воздуха, в соответствии с технологическими требованиями.

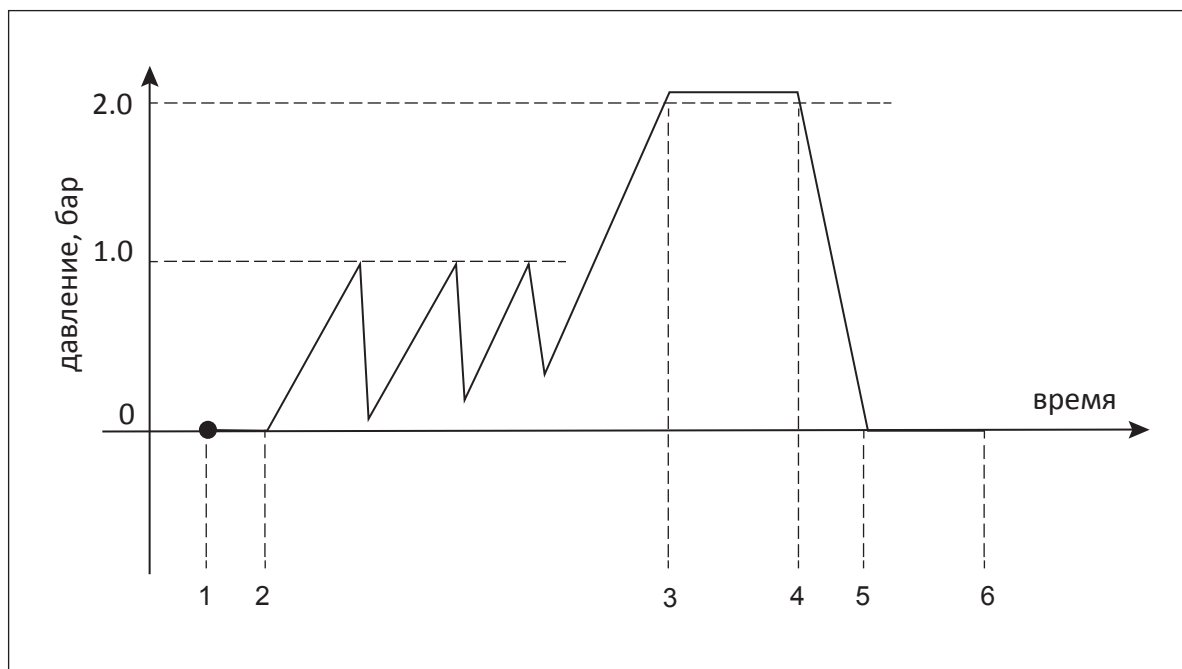
В связи с этим их разделяют, в зависимости от эффективности действия - фильтрующей способности, на 3 класса.

- грубая очистка (улавливают частицы размером более 10 мкм);
- тонкой очистки (диаметр улавливаемых частиц более 1 мкм);
- «абсолютные» фильтры высокой очистки.

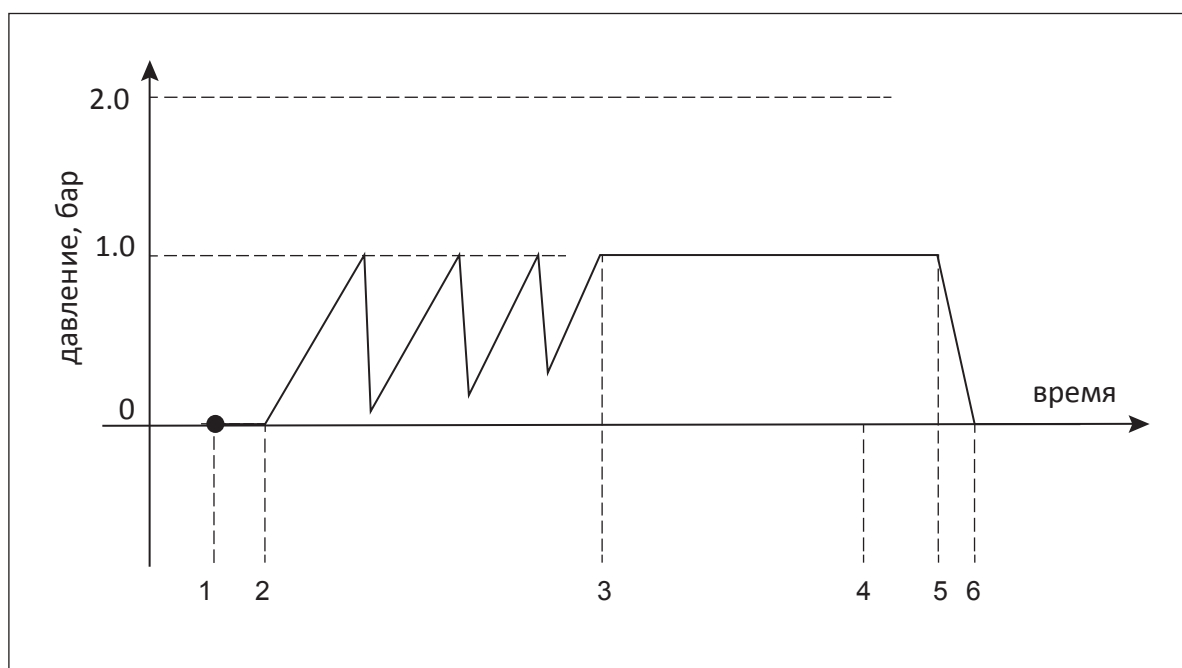
Класс очистки воздуха	DIN 24184 DIN 24185	EN 779	EUROVENT 4/5	EN 1882	Эффективность очистки	Применение
<b>Грубая очистка</b>	EU1	G1	EU1		<65	Фильтры грубой очистки, используются в помещениях и процессах с низкими требованиями к частоте воздуха. Предварительно очистка кондиционирования. Применяются при эксплуатации компрессоров, холодильных машин в условиях большой запыленности.
	EU2	G2	EU2		65-80	
	EU3	G3	EU3		80-90	
	EU4	G4	EU4		90>	
<b>Тонкая очистка</b>	EU5	F5	EU5		40-60	Фильтры тонкой очистки воздуха используют в системах кондиционирования и вентиляции. Очистка воздуха газотурбинных агрегатов. Применяются в качестве фильтров второй ступени очистки (доочистки). Используются в больничных палатах, административных зданиях, гостиницах, при производстве продуктов питания, лекарств, в электронной, мясомолочной промышленности и т.п.
	EU6	F6	EU6		60-80	
	EU7	F7	EU7		80-90	
	EU8	F8	EU8		90-95	
	EU9	F9	EU9		95>	
<b>Особо тонкая очистка</b>		H10		EU10	85	Фильтры абсолютной очистки применяются для чистых зон, чистых помещений. В фармацевтической и электронной промышленности, в качестве «финишных» фильтров, для решения проблем санитарии, гигиены и микроклимата в лечебных учреждениях, операционных; на АЭС; при производстве продуктов питания (бродильные отделения), лекарств и т.п.
		H11		EU11	95	
		H12		EU12	99,5	
		H13		EU13	99,95	
		H14		EU14	99,995	Фильтры окончательной очистки воздуха применяются в помещениях с самыми требованиями к чистоте воздуха.
		U15			99,9995	
		U16			99,99995	
		U17			99,999995	
	U18			99,9999995		

## 14.4 Диаграмма, отражающая работу автоклава

### 1. Цикл стерилизации при температуре 134°C



### 2. Цикл стерилизации при температуре 121°C



1-2 Прогрев

2-3 Высокие температура и давление

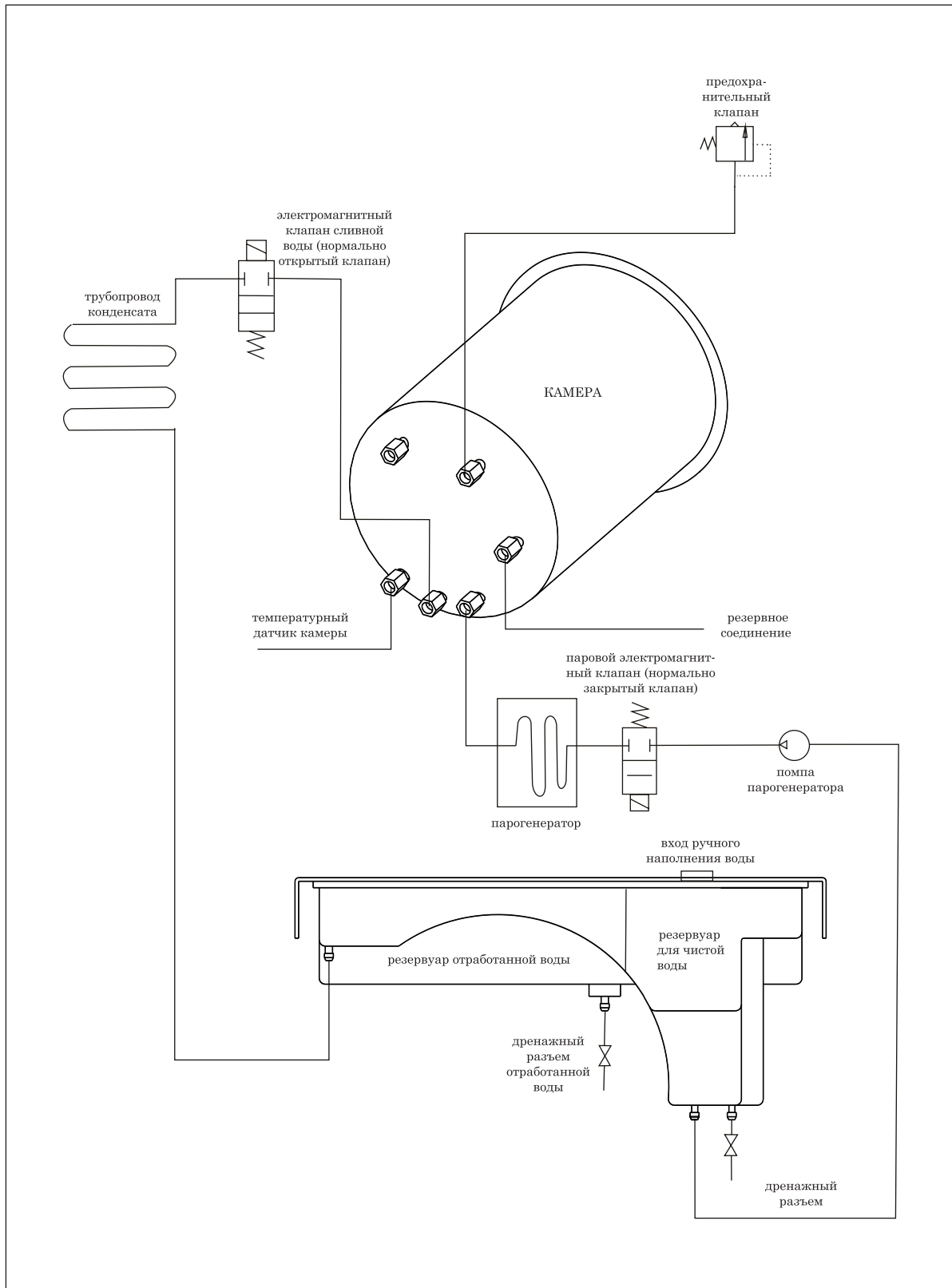
3-4 Стерилизация

4-5 Время дренажа

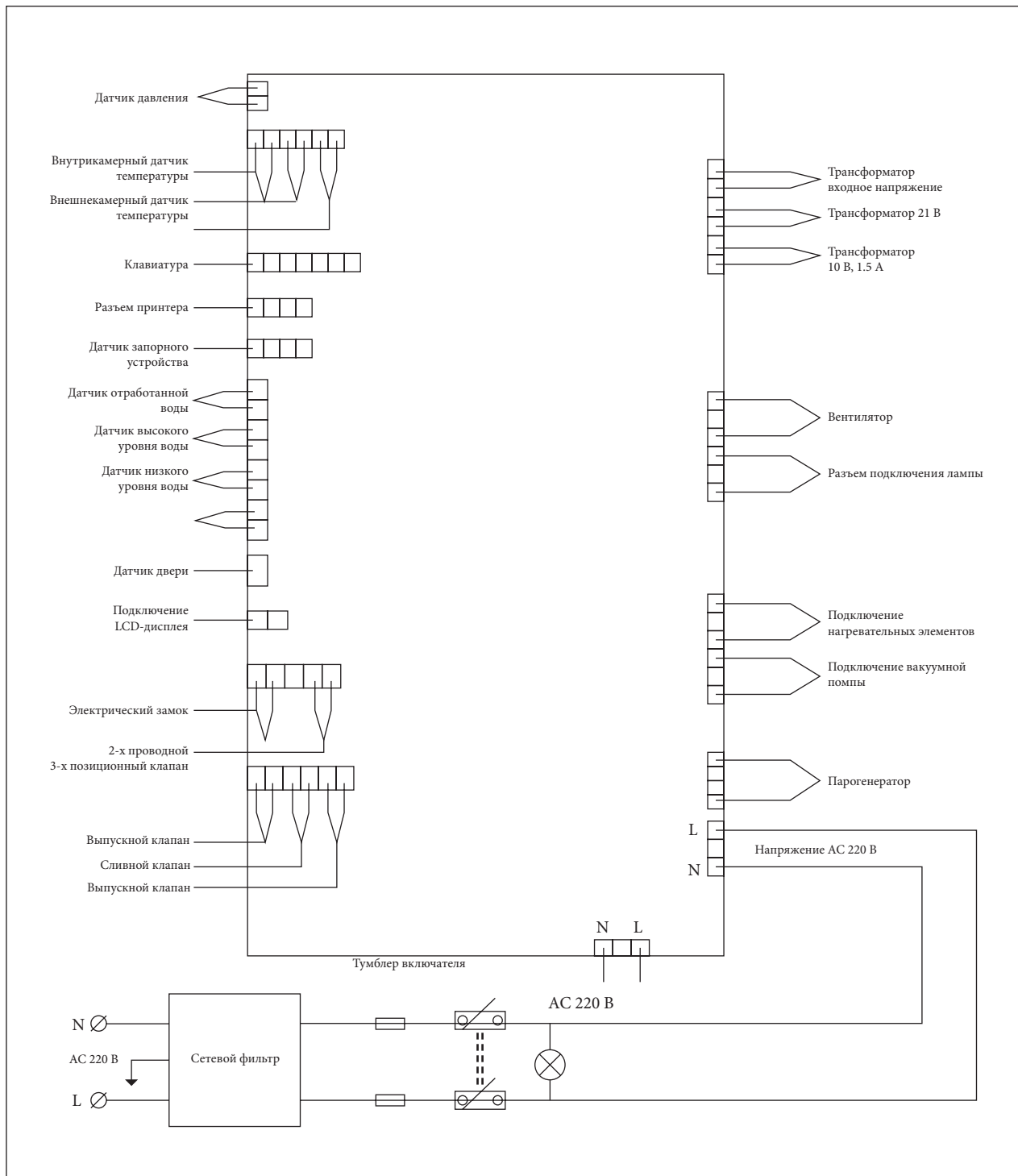
5-6 Время сушки

1-6 Цикл стерилизации

## 14.5 Соединение трубок



## 14.6 Схема работы струи воздуха





## 14.7 Устранение неисправностей

Неисправность	Решение
Во время вентиляции или сушки слышен глухой звук.	Емкость отработанной воды переполнена. Слейте воду.
Слышится шипение или свист из двери камеры.	Отрегулируйте дверь автоклава.
Во время цикла слышится звук удара и наблюдается большая утечка пара из камеры, на дисплее отображается ошибка E6.	Проверьте дверь камеры, запорное устройство, отрегулируйте и закройте запорное кольцо. Если утечка не устранена, поменяйте запорное устройство, обратитесь к пункту 12 «Техническое обслуживание».
Цикл закончен, но инструменты остаются влажными.	Проверьте фильтр слива. Уменьшите загрузку инструментов в камере, возможно в камере находятся инструменты с пористой структурой или в запечатанных конвертах. Для оптимальных результатов стерилизации дождитесь завершения цикла "End". Автоклав продолжит нагрев камеры до открытия дверцы.

## 14.8 Важная информация

1. Автоклав должен быть установлен с помощью уровня.
2. Когда высота, на которой используется автоклав превышает 500 метров над уровнем моря, стерилизатор требует перепрограммирования.
3. Дистиллированная вода продлевает срок службы автоклава.
4. Вентиляция на боковых панелях автоклава не должна перекрываться.
5. Инструменты не должны быть уложены плотно, между ними должен циркулировать пар.
6. Регулярно сливайте использованную воду.
7. Замок двери, во время работы автоклава, должен быть всегда закрыт.
8. Никогда не пытайтесь открыть дверь, если на дисплее не появились значения «End» и «Open Door».
9. Во избежание ожогов и травм будьте осторожны, выключайте автоклав и дайте ему остыть до начала обслуживания.
10. Не используйте автоклав на неустойчивых поверхностях, аккуратно переносите автоклав;
11. Автоклав должен быть обязательно заземлен.
12. Убедитесь, что используете сеть с допустимой нагрузкой (1,8 кВт).
13. Когда окружающая температура понижена, прогрейте пустой автоклав в течение 30 минут перед началом стерилизации.

## 15. ГАРАНТИЯ

- Производитель не несет ответственности за устройство в следующих случаях:
- Нарушение условий эксплуатации производителя (например, давление воды или напряжение в сети).
- Повреждение вызвано некачественной транспортировкой, установкой, использованием и управлением.
- Повреждение вызвано внешними причинами, например аномальным напряжением или огнем и т.п.
- При ремонте или технической поддержке устройства лицами неуполномоченными производителем для данного вида работ.
- Эксплуатация оборудования с использованием несоответствующей электрической системы.
- Использование оборудования не по назначению.
- Несоблюдение инструкций описанных в руководстве по эксплуатации.



- **Гарантия действительна только при наличии правильно и четко заполненного гарантийного талона с печатью, товарного чека и накладной.**
- **Изделие снимается с гарантии, если оно имеет следы постороннего вмешательства, обнаружены несанкционированные изменения конструкции или схемы изделия, были превышены объемы выполняемых работ, рекомендованных производителем.**

Гарантийный талон № \_\_\_\_\_ Дата изготовления: \_\_\_\_\_

Изделие \_\_\_\_\_ Модель \_\_\_\_\_

Серийный номер \_\_\_\_\_ Дата продажи \_\_\_\_\_

Компания-продавец \_\_\_\_\_

Подпись продавца \_\_\_\_\_

Печать и телефон компании продавца \_\_\_\_\_

Изделие проверено полностью,

Покупатель \_\_\_\_\_ с условиями гарантии ознакомлен \_\_\_\_\_

Адрес и телефон покупателя \_\_\_\_\_

Гарантийный талон № \_\_\_\_\_ Дата изготовления: \_\_\_\_\_

Изделие \_\_\_\_\_ Модель \_\_\_\_\_

Серийный номер \_\_\_\_\_ Дата продажи \_\_\_\_\_

Компания-продавец \_\_\_\_\_

Подпись продавца \_\_\_\_\_

Печать и телефон компании продавца \_\_\_\_\_

Изделие проверено полностью,

Покупатель \_\_\_\_\_ с условиями гарантии ознакомлен \_\_\_\_\_

Адрес и телефон покупателя \_\_\_\_\_

Гарантийный талон № \_\_\_\_\_ Дата изготовления: \_\_\_\_\_

Изделие \_\_\_\_\_ Модель \_\_\_\_\_

Серийный номер \_\_\_\_\_ Дата продажи \_\_\_\_\_

Компания-продавец \_\_\_\_\_

Подпись продавца \_\_\_\_\_

Печать и телефон компании продавца \_\_\_\_\_

Изделие проверено полностью,

Покупатель \_\_\_\_\_ с условиями гарантии ознакомлен \_\_\_\_\_

Адрес и телефон покупателя \_\_\_\_\_