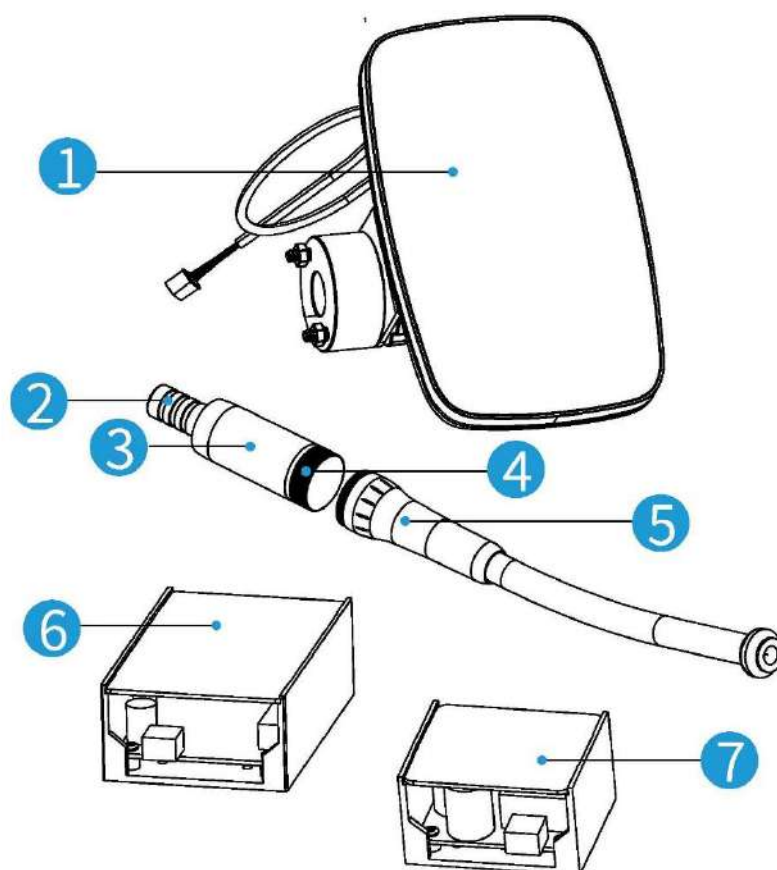




MX 2000 - встраиваемый бесщеточный электрический микромотор

Руководство по эксплуатации

1. Комплектация



1. Блок управления

2. Дезинфекционная заглушка

3. Корпус микромотора

4. Дезинфекционная заглушка

5. Хвостовая часть

6. Главный контроллер

7. Электрическая плата

2. Технические характеристики

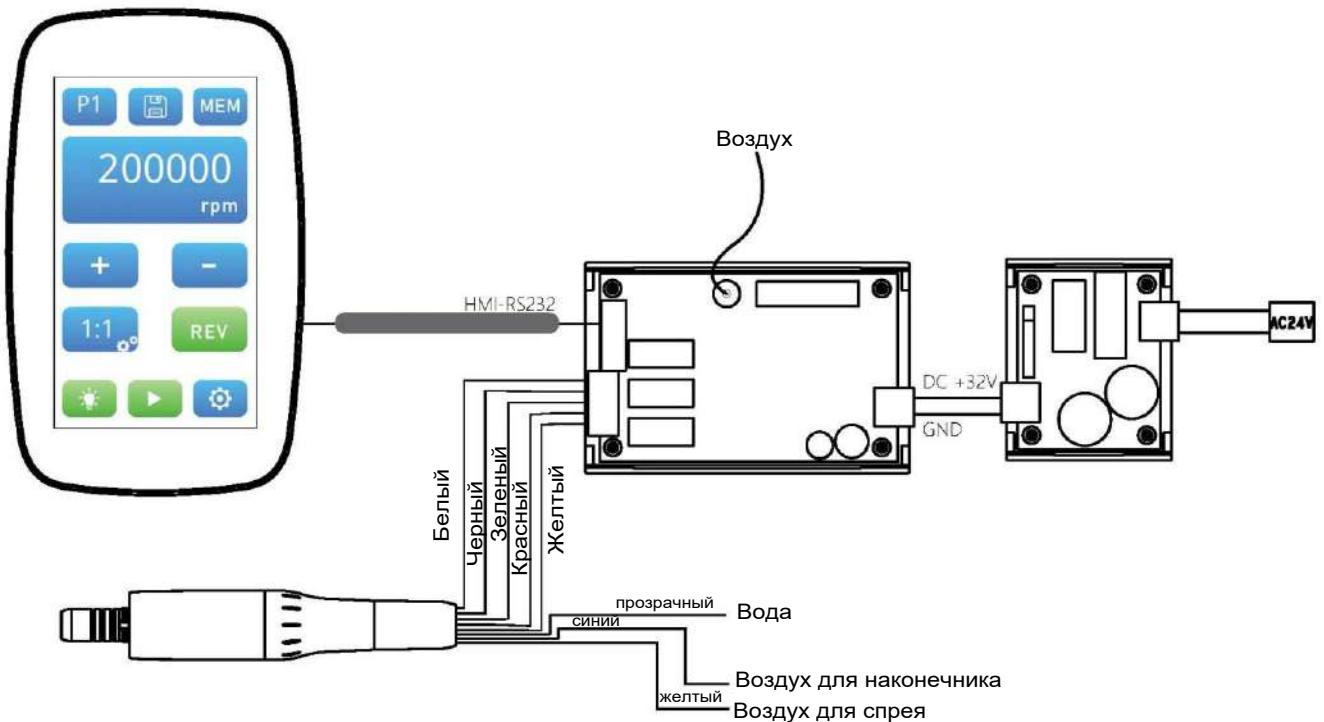
Модель:	MX 2000
Входная мощность электрической платы:	24 В переменного тока, > 100 Вт
Выходная мощность электрической платы:	32 В постоянного тока, 3,5 А
Входная мощность главного контроллера:	32 В постоянного тока, > 3 А
Рабочая часть, класс:	В

Диапазон скоростей:	5000-40000 об/мин
Крутящий момент:	3,2 Н·см
Режим вращения:	Вперед (по часовой стрелке) / Назад (против часовой стрелки)
Режим работы:	Прерывистая работа - работа в течение 8 минут и остановка на 1 минуту
Условия эксплуатации:	Температура окружающей среды: 5°C~40°C Относительная влажность: <80% Рабочая высота над уровнем моря: <2000 м
Условия хранения и транспортировки:	Температура окружающей среды: -20°C~+55°C Относительная влажность: 20% ~ 80% Атмосферное давление: 70кПа~106 кПа

3. Панель управления



4. Руководство по установке



5. Функции кнопок на панели управления

Основной интерфейс



Выбор программы

Нажмите на кнопку, чтобы выбрать необходимую программу (P1 – P5)



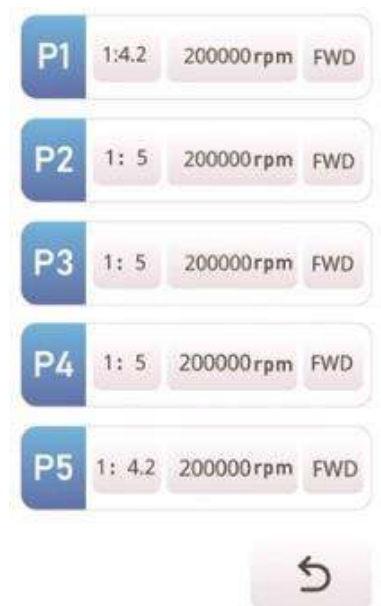
Сохранение данных

Нажмите, чтобы сохранить параметры, заданные текущим номером программы



Память устройства

Нажмите, чтобы быстро выбрать соответствующий номер программы





Регулировка скорости

Нажмите кнопки «плюс» и «минус», чтобы отрегулировать текущую скорость. При разных передаточных числах диапазон скоростей будет разным.

Передаточное число	Минимальная скорость, об/мин	Максимальная скорость, об/мин
1:1	5000	40000
1:5	20000	200000
1:4.2	21000	168000
16:1	400	2500
20:1	250	2000



Выбор направления вращения

Нажмите, чтобы выбрать необходимое направление



Выбор передаточного числа

Нажмите, чтобы выбрать необходимое передаточное число



Освещение

Нажмите, чтобы включить или выключить подсветку микромотора



Включение устройства

Нажмите и удерживайте для запуска мотора; (мотор запустится автоматически при наличии давления воздуха)



Настройка


Нажмите, чтобы открыть возможные параметры



Доступные опции в меню Настройка:

1. Регулировка силы интенсивности светодиодного освещения ручки
2. Время задержки включения светодиодного освещения ручки после остановки двигателя
3. «Перезагрузка» для перезапуска устройства (нажмите и удерживайте кнопку)

6. Обслуживание устройства

Очистка и дезинфекция		
Очистка	Блок управления Корпус микромотора Хвостовая часть	Очистите все детали влажной тканью, чтобы удалить видимые загрязнения с поверхностей.
Дезинфекция	Блок управления Корпус микромотора Хвостовая часть	Протрите поверхность деталей марлей, смоченной в спирте (содержание спирта 70-80 об.%) для дезинфекции.
Упаковка	Корпус микромотора	Используйте стерилизованные заглушки, входящие в комплектацию, для установки в два конца двигателя  Компоненты, подлежащие стерилизации, должны быть упакованы в специальные пакеты для паровой стерилизации в соответствии с EN 868-5 
Стерилизация	Защитный чехол	Стерилизуйте паром при температуре 134°C не менее 6 минут.
Хранение		Стерилизованные принадлежности храните в специальном стерилизационном пакете в сухом и чистом месте. Перед использованием и в течение срока годности, указанного на стерилизационном пакете, проверяйте целостность упаковки.
<p>Внимание!</p> <ul style="list-style-type: none"> • Перед стерилизацией необходимо установить дезинфекционные заглушки так, как показано на рисунке • Для дезинфекции используйте только спирт • Не допускайте попадания спирта в детали, чтобы предотвратить их повреждение • Проведите дезинфекцию перед первым использованием и после каждого использования • Не заливайте в микромотор масло, так как это может повредить устройство 		