

Пескоструйный аппарат

MICROBLASTER

Инструкция по применению

ВВЕДЕНИЕ

Microblaster Bio-Art - мобильный пневматический инструмент, который легко подключить и удобно использовать для пескоструения не прямых реставраций и поверхностей с которыми необходим надежный бондинг.

Использование пескоструя в стоматологическом офисе и в зуботехнической лаборатории становится обязательным со всех точек зрения в большинстве клинических случаев. Сопло пескоструя Bio-Art изготавливается из спеченного карбида, что делает его более долговечным и как следствие, позволяет добиться более точной фокусировки струи песка на обрабатываемой поверхности.

Сопло расположено под углом 138 градусов к телу пескоструя.

Для достижения максимума преимуществ, безопасности и эффективности при использовании продукта, обязательно прочтите инструкцию по использованию перед подключением и использованием продукта.

ПОКАЗАНИЯ К ПРИМЕНЕНИЮ

В зависимости от желаемого результата и вида работ применяются различные фракции песка от 0 до 100 микрон.

Самыми используемыми абразивами являются:

- оксид алюминия 50 микрон: создание микроретенционной поверхности на металле и неметаллических поверхностях;
- оксид алюминия 90 микрон: удаление цемента и композита.

Область применения	фракция
Микроретенция (заглубление поверхности)	50 микрон
Очистка брекета	50 микрон
Удаление цемента с не прямой реставрации из металла	90 микрон
Удаление цемента с не прямой реставрации из композита/керамики	50 микрон
Подготовка поверхностей к починке (в полости рта)	50 микрон
Доводка окклюзионной поверхности	50 микрон
Доводка не прямых реставраций с внутренней стороны	50 микрон
Доработка меж проксимальной области	50 микрон
Очистка металла	90 микрон
Удаление окислений	90 микрон

Обратите внимание: данное оборудование не обладает профилактическим действием и не может быть использован как содоструйный аппарат.

ТЕХНИЧЕСКАЯ СПЕЦИФИКАЦИЯ

Вес прибора с аксессуарами: 130 грамм

Вес упаковки: 75 грамм

Размер упаковки: 190 x 135 x 50 мм

ИНСТРУКЦИИ ПО УСТАНОВКЕ И ИСПОЛЬЗОВАНИЮ

Для идеальных рабочих качеств, прибор необходимо подключать к компрессору/установке с чистым воздухом под давлением 60-80 psi.

Для подключения, прибор комплектуется быстросъемным разъемом для пневматической сети. В случае подключения к сети вам потребуется накрутить разъем пальцами, без использования гаечных ключей.

В случае если вы подключаете прибор к турбине стоматологической установки, подключите к шлангу пескоструя поставляемый с устройством переходник. Переходник позволяет подключить пескоструй к установкам с разъемами Midwest.

Заполните емкость (пластиковый контейнер) абразивом на 3/4 объема емкости.

Для активации прибора - просто нажмите кнопку на пескоструе.

Держите кончик сопла на расстоянии 5-10 мм от обрабатываемой поверхности.

ПРЕДУПРЕЖДЕНИЕ: Никогда не направляйте сопло на мягкие ткани тела.

Быстрыми и непрерывными движениями проходите обрабатываемые поверхности.

Сопло пескоструя Bio-Art способно вращаться на 180 градусов.

ТЕХНИЧЕСКАЯ ПОДДЕРЖКА И ОЧИСТКА

Перед отключением оборудования от установки или компрессора, отсоедините емкость (пластиковый контейнер), положите палец на сопло пескоструя и нажимайте на кнопку активации в течение 3 (трех) секунд для устранения всего абразива из системы.

Для очистки и дезинфекции устройства, используйте ткань смоченную дезинфицирующим средством (70% спирт). Не используйте растворители такие как ацетон.

предостережение: не обрабатывайте устройство спреем, не автоклавируйте и не погружайте в жидкости.

Необходимо выполнять следующие простые действия для продления срока годности устройства:

* хранить в сухом месте

* поддерживать воздух в компрессоре чистым и без масла * не использовать влажный абразив

* не использовать абразив отличный от перечисленных по размеру

* не модифицировать устройство

РЕШЕНИЯ

Проблема	Причина	Решение
Отсутствует поток воздуха	Нет подключения к компрессору	Подключите пескоструй к компрессору
	Давление воздуха недостаточное	Обеспечьте более высокое давление в системе (60-80 psi)
	Воздушный шланг засорен	Прочистите воздушный шланг и повторите процедуру
Закупоривание	Наличие влаги в системе	Проверьте эффективность работы фильтра компрессора
	Наличие влаги в абразиве	Абразив должен быть сухим - подсушите абразив в печи
	Чрезмерная фракция абразива	Используйте абразив размером от 0 до 100 микрон
	Повторное использование абразива (с частицами отработанного материала)	Утилизируйте отработанный абразив и используйте новый

Проблема	Причина	Решение
Поток воздуха без абразива	Давление воздуха не соответствует необходимому	Обеспечьте правильное давление 60-80 psi
	Недостаточное количество абразива в контейнере	Насыпьте дополнительное количество абразива в контейнер
Воздух выходит через пескоструй	Поврежден внутренний шланг пескоструя	Обратитесь в сервисный центр
Воздух выходит через сопло	Внутренний шланг отсоединен	Обратитесь в сервисный центр

БЕЗОПАСНОСТЬ

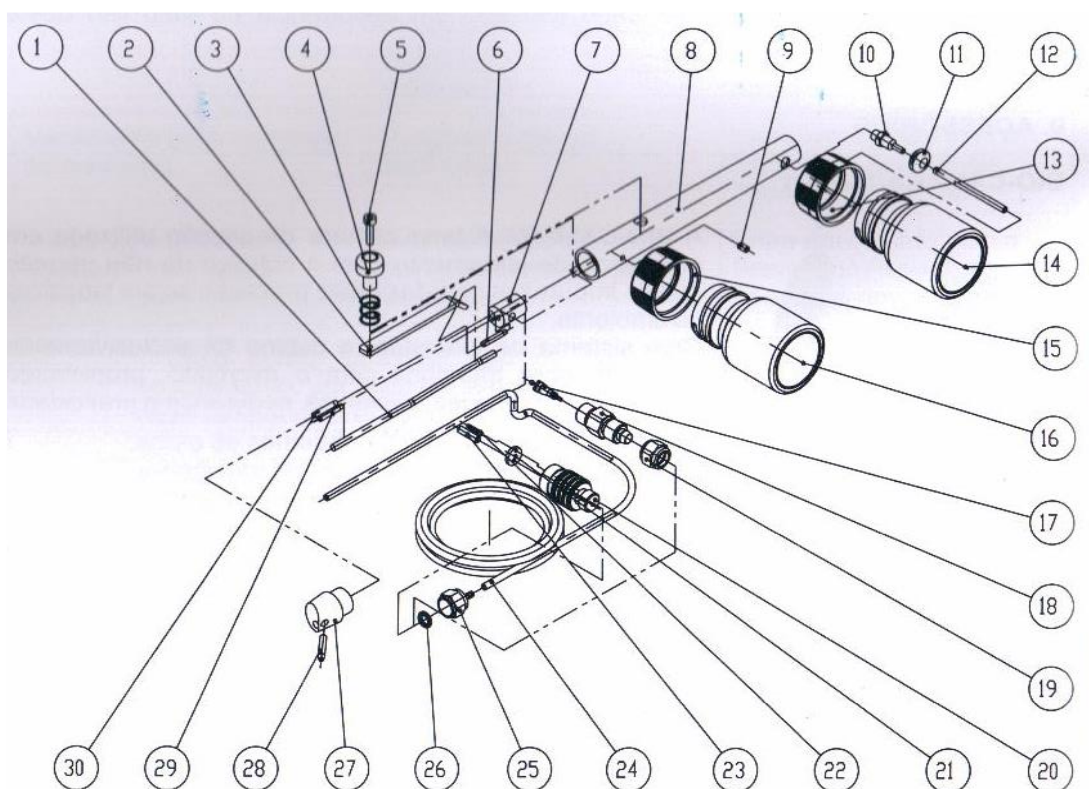
Использование вне полости рта:

Обязательно используйте перчатки, защитные очки, респиратор при использовании пескоструя.

Использование в полости рта:

Обязательно используйте перчатки, защитные очки для себя и для пациента при использовании пескоструя.

СХЕМА ПЕСКОСТРУЙНОГО АППАРАТА



№	Описание
1	Внутренний шланг
2	Направляющая кнопки
3	Пружина

№	Описание
4	Кнопка
5	Винт крепления кнопки
6	Фиксатор внутреннего шланга
7	Переходник
8	Корпус
9	Винт
10	Крепление емкости
11	Герметизирующая прокладка
12	Шланг подачи абразива
13	Крышка емкости для абразива
14	Емкость для абразива
15	Крышка емкости для абразива без отверстия
16	Емкость для абразива
17	Клапан
18	Быстросъем
19	Гайка быстросъема
20	Соединение
21	Уплотнение
22	Соединительная шпилька
23	Соединительная трубка
24	Шланг
25	Гайка крепления
26	Уплотнительное кольцо
27	Направляющая часть
28	Сопло
29	Трубка подключения шланга
30	Трубка подключения шланга

ГАРАНТИЙНЫЕ ОБЯЗАТЕЛЬСТВА

BIO-ART Ltd. дает 6 (шесть) месяцев гарантии на данный продукт с даты покупки. Эта гарантия покрывает любой и все возможные производственные дефекты и осуществляется путем ремонта и вступает в силу при выполнении следующих условий:

Корректное использование устройства в соответствии с инструкцией. Устройство необходимо использовать, транспортировать и хранить бережно.

Продукт имеет все документы подтверждающие покупку Серийный номер на продукте не удален и не исправлен.

Для того чтобы воспользоваться преимуществами гарантии на прибор свяжитесь с ближайшим авторизованным сервисом компании Bio-Art.

Rua Teotônio Vilela, 120 - Jardim Tangara CEP 13568-000 - Sao Carlos - SP - Brasil Tel. +55 (16) 3371-6502 Fax +55 (16) 3372-5953 CNPJ 58.538.372/0001-56 - I.E. 637.034.447.113

Bio-Art не несет ответственности за ненадлежащее использование товара. Обслуживание товара необходимо производить только в специализированных центрах, обученными людьми. Любые самостоятельные воздействия на прибор приводят к потере гарантии.