



*Calidad
Contrastada*

Midway lux
unidad dental



FEDESA

40 años, fabricando unidades dentales.

Una larga experiencia en el diseño y fabricación de Unidades dentales y nuestra continuada relación con el sector dental y sus profesionales, nos ha permitido disponer de una amplia gama de productos acorde con sus necesidades reales, con la mejor relación Calidad-Precio del mercado, cumpliendo con las mayores exigencias expresadas por el sector dental. Todos nuestros equipos responden a las certificaciones nacionales e internacionales avalando y garantizando todos nuestros fabricados. Una red de Distribuidores tanto nacionales como Internacionales, estrictamente seleccionados, colaboran y aseguran una cuidada y continua atención al Cliente.



Fachada de planta principal.



FEDESA. Vista nocturna.

Bandeja auxiliar móvil

Grupo hídrico

Sillón

Equipo



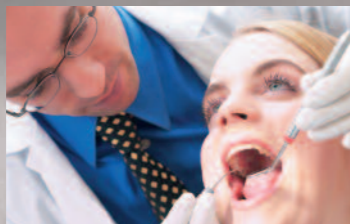
Unidad dental
Midway lux

Sencillez y fiabilidad

Es la consecuencia de la experiencia y la demanda de una unidad completa en su conjunto, sencilla y eficiente en su uso y económica en su mantenimiento.

*Calidad
Contrastada*

Unidad dental
Midway lux
Diseño



Ergonomía y funcionalidad.

En este equipo se ha optimizado el acceso del paciente a la unidad y la adaptación a las diversas posiciones de trabajo del operador.

Grupo hídrico.

Esta soportado por el sillón y se mueve solidario con éste. En su interior acoge los dispositivos de aspiración y reguladores principales, disponiendo de espacio suficiente para posibles ampliaciones o adaptaciones a exigencias futuras. Un amplio soporte de cánulas da servicio al asistente.

Equipo

La dotación básica es completa, pudiéndose ampliar de acuerdo a las necesidades del operador con limpiador de ultrasonidos o lámpara de polimerización. Los brazos de instrumentos disponen de bloqueo para garantizar la ausencia de tensiones. El acceso al panel de mandos es directo y puede, desde éste, controlar toda la unidad.

Sillón.

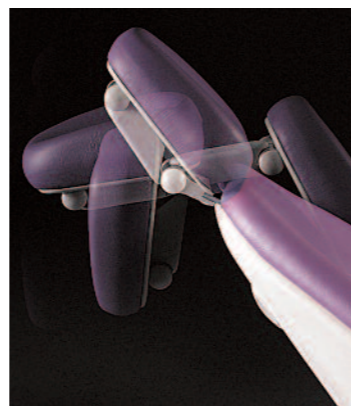
Ausencia de costuras para una limpieza segura, comodidad para el paciente por las dimensiones y el gran confort que ofrece. Excelente accesibilidad para el operador. Dispone de una posición de trabajo ajustable.



unidad dental

Midway lux

Versatilidad



Fácilmente adaptable

Fácil acceso del paciente, y completa accesibilidad del operador, la forma especial del respaldo permite el trabajo incluso en la posición de las 9 horas a la vez que soporta los brazos del paciente.

La rotación del grupo hídrico y el desplazamiento del soporte de cánulas acercan éstas al lugar adecuado y liberan espacio para el asistente.

La doble articulación del apoyacabeza le permitirá colocar la cabeza del paciente de acuerdo al tratamiento a realizar.

Para el control del conjunto, el Midway Lux, dispone de una completa botonera tipo folio en el equipo y un pedal para control de movimientos del sillón e instrumentos.



El equipo es posicionable sin esfuerzo en cualquier punto de la zona operatoria mediante un brazo de tres articulaciones y pistón de gas.

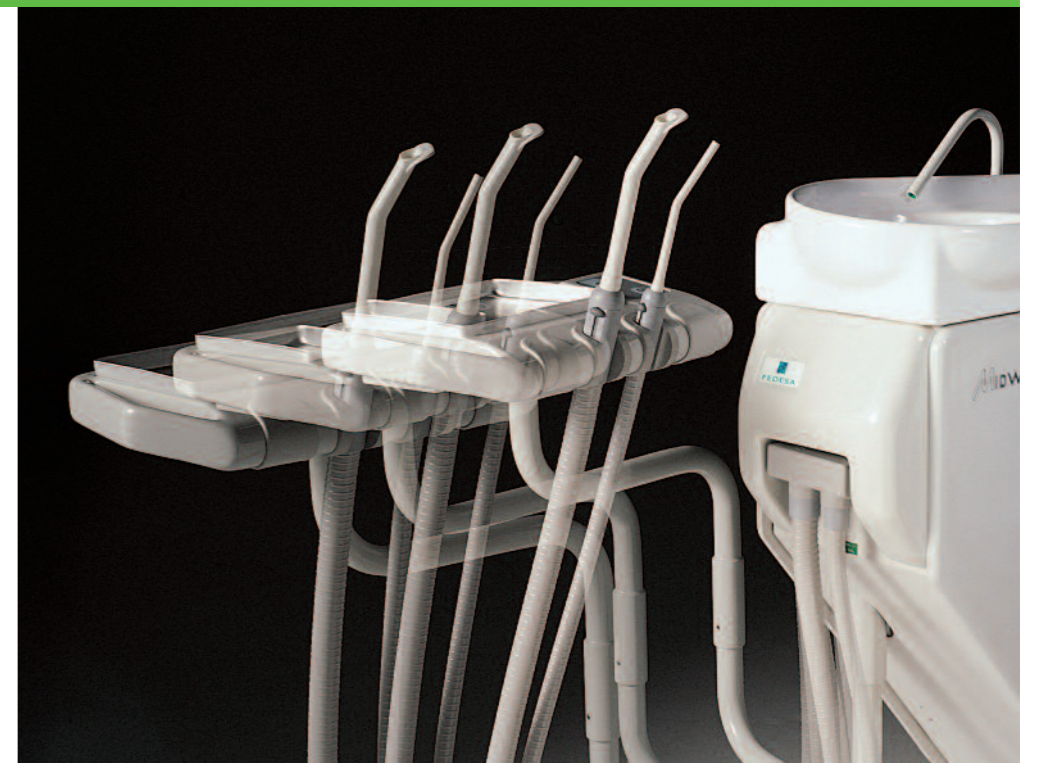


La unidad básica dispone de mangueras con luz para turbinas, micromotor eléctrico de 40.000 r.p.m. con luz y aspiración quirúrgica completa. Opcionalmente puede dotarse de lámpara de polimerización, limpiador de ultrasonidos, cámara intraoral y dispositivos de separación de amalgama.

Las prestaciones de la unidad dental Midway Lux, la convierten en una verdadera estación de trabajo y todo ello ergonómicamente distribuido.

Unidad dental
Midway lux

Prestaciones



En la unidad dental Midway Lux todo se ha pensado para que usted pueda concentrarse en su trabajo y la máquina haga el resto sin precisar su atención.

Unidad dental
Midway lux
Prestaciones



Prestaciones especiales.

La forma especial y el bloqueo de los brazos de instrumentos, logran una gran extensión de manguera sin tensiones y sin rozar con la lámpara de iluminación.

La movilidad del soporte de cánulas permite la liberación de espacio en la zona auxiliar.

El control de la unidad y la instrumentación con el pedal evita la contaminación cruzada.

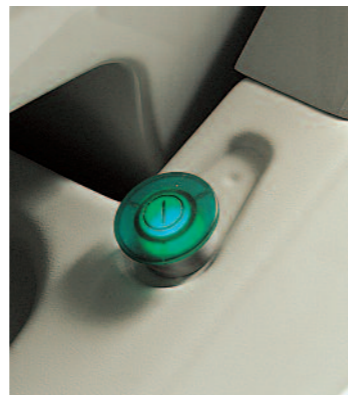
Dispone de tres posiciones memorizables por el operador, y de fábrica se han grabado los movimientos automáticos de retorno a cero, última posición de trabajo y posición de enjuague.





Unidad dental
Midway lux

Seguridad



Alto nivel de seguridad.

Se ha tenido en cuenta la seguridad tanto en los movimientos del sillón como en la utilización de los instrumentos; dispone de sistemas sensibles a obstáculos en bajada de sillón y respaldo.

La utilización del sillón se inhibe en tanto los instrumentos están girando.

El comando del sillón puede efectuarse con el pedal para evitar la contaminación cruzada, y la forma de las botoneras admiten una limpieza segura.





Unidad dental

Midway lux

Equipamiento Auxiliar

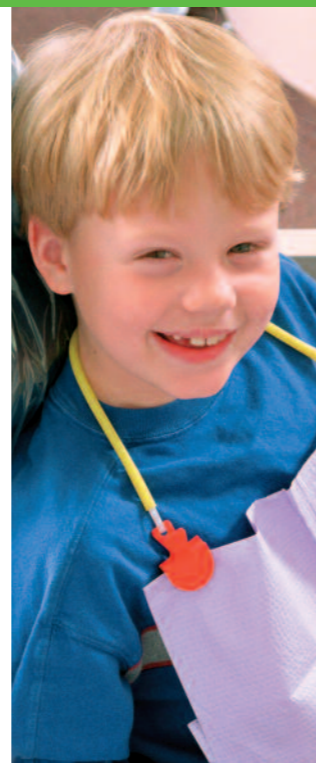


Opciones y complementos.

El equipo se ha diseñado para adaptarse a las necesidades estrictas de la demanda, es posible ampliar la dotación base: con lámpara de polimerización, limpiador de ultrasonidos, jeringa en lado asistente, cámara intraoral, monitor informático etc...

El grupo hídrico puede solicitarse preparado para todo sistema de aspiración de amalgama o con sistema de descontaminación de instrumentos.





Ref. 801016



Ref. 801015



Ref. 801011



Ref. 801018



Ref. 801003



Ref. 801012



Ref. 801014



Ref. 801006



Ref. 801013



Ref. 801017



Ref. 801004

Unidad dental

Midway lux

*Equilibrio
Calidad-Precio*



Relación calidad-precio excelente.

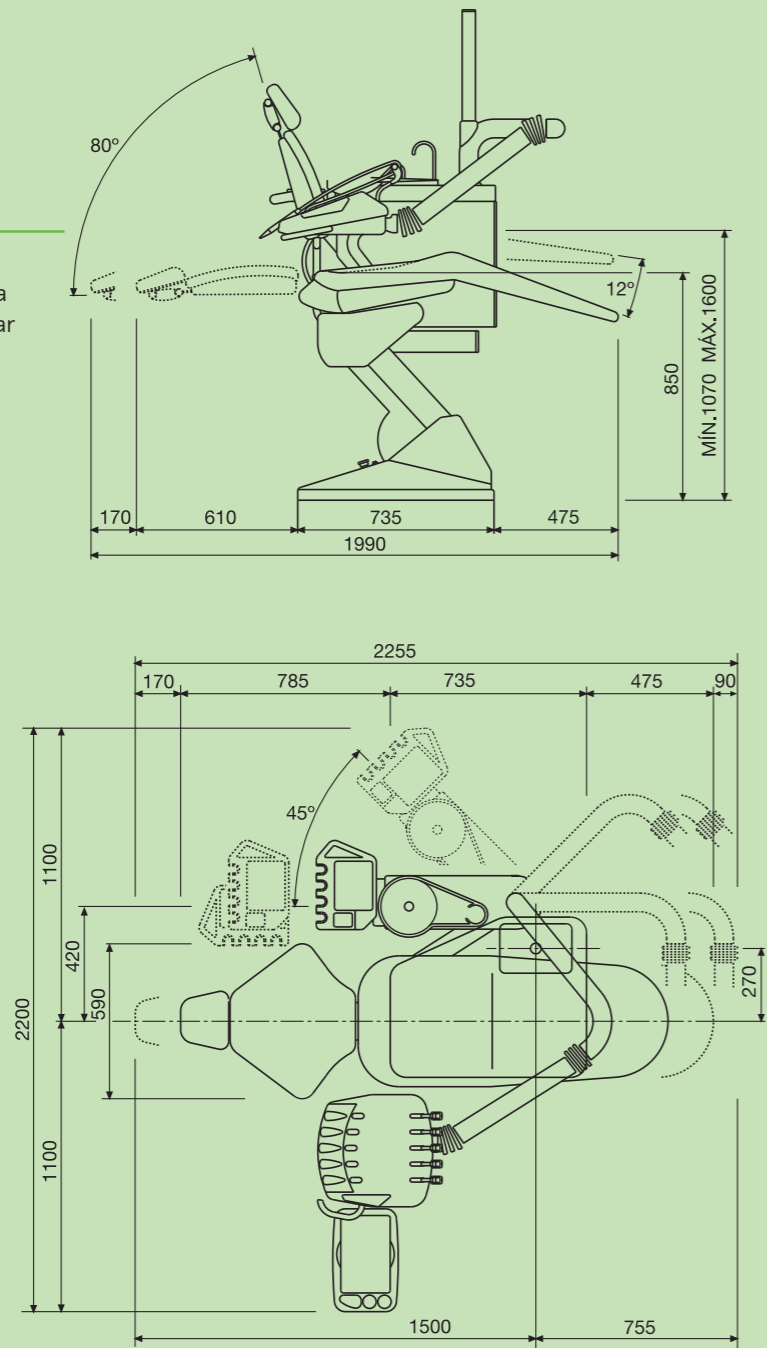
No se han limitado los esfuerzos ni los recursos económicos para ofrecer un producto líder en calidad y prestaciones a un precio adecuado.

El equipo Midway Lux base, o dotado de las opciones seleccionadas, constituye una verdadera estación de trabajo, fiable, ergonómica y agradable

Fedesa dispone de una amplia gama de colores y texturas en su catálogo de tapicerías. Todas ellas son ignífugas, lavables, resistentes y sin costuras.

Unidad Dental

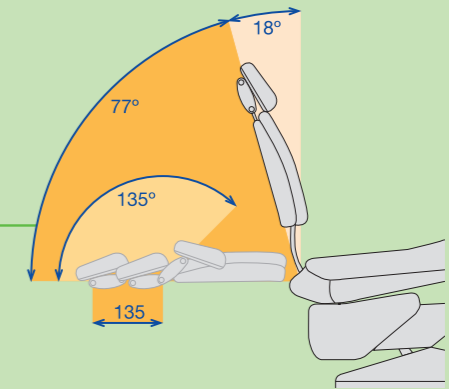
Las medidas indicadas planta y alzado le ayudarán a colocar el equipo en el lugar idóneo de su gabinete.



Cotas en mm

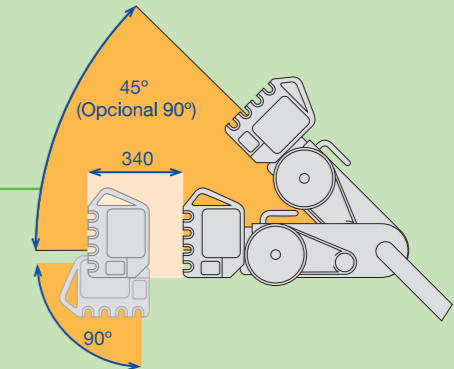
Sillón

Se adapta perfectamente al paciente y trabajo a realizar.



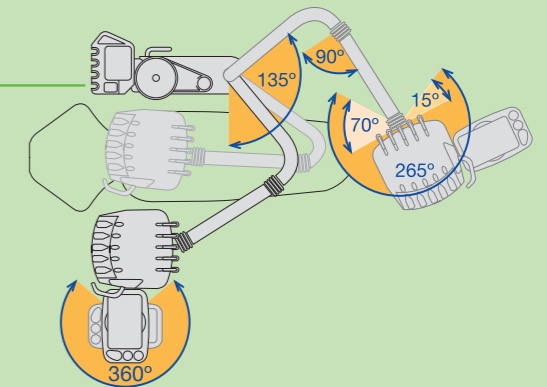
Grupo Hídrico

Sus medidas contenidas y el giro de 90° permiten el acceso cómodo del auxiliar.



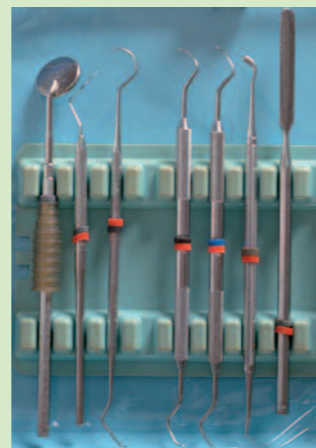
Equipo

El brazo articulado de la bandeja posibilita su colocación en cualquier parte de la zona operatoria.



Unidad dental
Midway lux

**Datos
Técnicos**





FEDESA

NUEVA FEDESA, S.A.

Avda. Madrid, nº 45
28500 ARGANDA DEL REY (Madrid) España
Tel.: 34 - 91 871 23 83. Fax: 34 - 91 871 64 88
e-mail: fedesa@fedesa.com - www.fedesa.com