

**Инструкция по эксплуатации и
паспорт на аппарат
рентгеновский
стоматологический
диагностический,
модель CS2100**

Carestream Dental LLC, США

Содержание

1-Об инструкции

Обозначения, принятые в инструкции... 3

2-Обзор рентгеновского аппарата CS2100

Общий обзор 4

Конфигурации аппарата CS2100 6

Пульт управления 11

3-Процесс рентгеновского облучения

Позиционирование 12

Позиционирование пациента 12

Позиционирование генератора рентгеновского излучения 12

Техника параллельной съемки 12

Техника деления 13

Позиционирование принимающих носителей снимков 13

Экспозиция 13

Параметры экспозиции 13

Время экспозиции. 14

Дозы облучения 16

Обработка пленки 17

4-Захват снимка

Подготовка к захвату снимка 18

Пуск рентгеновских лучей 19

5-Режим пользователя

Параметры 20

Вход в Режим пользователя 20

Выход из Режима пользователя 21

Выдержка на рентгеновской трубке 21

6-Устранение проблем

Быстрое решение проблем 23

Информационные сообщения 25

Сообщения об ошибках 26

7-Техническое обслуживание

Ежеквартальная проверка 26

Генератор 26

Механические держатели 26

Контрольный таймер и установленная электроника 26

Управление 26

Самотестирование пульта управления 26

Ежегодная проверка 27

Чистка и дезинфекция CS2100 27

Общая нормативная и техническая информация 27

ПАСПОРТ 32

Глава 1

Об инструкции

Обозначения, принятые в инструкции

Следующие сообщения содержат информацию о потенциальном риске для персонала или оборудования:



Внимание

Четко следуйте инструкции, чтобы избежать повреждений для себя и других.



Осторожно

Предупреждение об условиях, которые могут принести серьезный вред



Важно

Предупреждение об условиях, которые могут вызвать проблемы



Обратите внимание



Совет

Внимание



Радиационное излучение



Глава 2

Обзор рентгеновского аппарата CS2100

Рентгеновский аппарат CS2100 соответствует требованиям ЕЕС и международным медицинским стандартам.

Рентгеновский аппарат CS2100 производит снимки высокого качества:

- Максимальная детализация при минимальной дозе облучения пациента.
- Отображение зубов и анатомических структур с минимальным количеством искажений.
- Оптимальный контраст и плотность для более точной постановки диагноза.

В рентгеновском аппарате CS2100 используется высокочастотная технология, позволяющая:

- Снизить дозу излучения для пациентов до 30 % (неэффективные рентгеновские лучи, не используются во время создания снимка).
- Сократить время экспозиции для предотвращения смещений во время получения изображения.

Рентгеновский аппарат CS2100 снабжен защитой от перегрева генератора, которая не позволит сделать следующий снимок до момента охлаждения генератора рентгеновского излучения. При превышении допустимой температуры на пульте управления загорится красная лампочка, на дисплее высветится ошибка «I 01» и прозвучит звуковой сигнал. Рентгеновский аппарат вернется в рабочее состояние при достижении допустимой температуры.

Для получения снимков с макс. детализацией, необходимо обратить внимание на следующее:

- Позиционирование пациента, генератора, устройства захвата снимков
- Установку параметров в соответствии с принимающим носителем снимков (пленка или сенсор)
- Процесс обработки пленки

Общий обзор

Рентгеновский аппарат CS2100 состоит из следующих функциональных компонентов

- Высокочастотный генератор, включающий:
Трансформатор и связанную с ним электронику, масляную трубку рентгеновского излучения.
Ограничитель излучения со следующими характеристиками:
 - Диаметр радиационного излучения 6см
 - Расстояние от фокального пятна рентгеновской трубки до кожного покрова пациента 20 см
- Системный блок, содержащий:
Плата питания и управления
Кнопка включения\выключения со встроенным индикатором.
- Пульт управления с таймером - отображает время экспозиции и дозы излучения.
Выполняет самотестирование микропроцессора при каждом включении аппарата.
Отображает коды ошибок свидетельствующие о некорректном использовании.

- Горизонтальное и вертикальное плечо аппарата, оборудованные пружинами для стабилизации и устойчивости.

Следующие рисунки иллюстрируют горизонтальное и вертикальное плечи аппарата.
Рис. 2-1

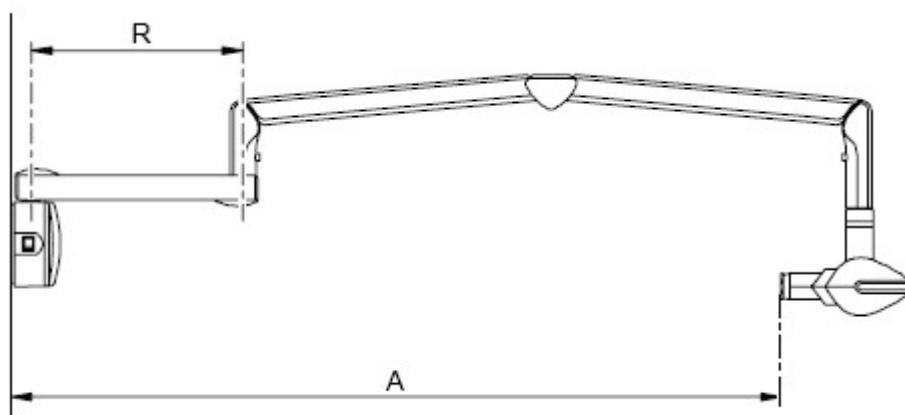


Табл. 2-1 Типы горизонтального плеча.

Плечо	R	Размах A
Короткое	47,0 см	170,0 см
Стандартное	64,8 см	188,0 см
Длинное	82,5 см	205,0 см

- Прямоугольный коллиматор. Различные размеры адаптированы для пленки и RVG сенсоров. Рекомендуется при возможности использовать коллиматор для ограничения дозы радиации для пациента.

CS2100 совместим со следующими аксессуарами:

- Удаленная кнопка экспозиции
- Кнопочный пост

Конфигурация CS2100 предполагает:

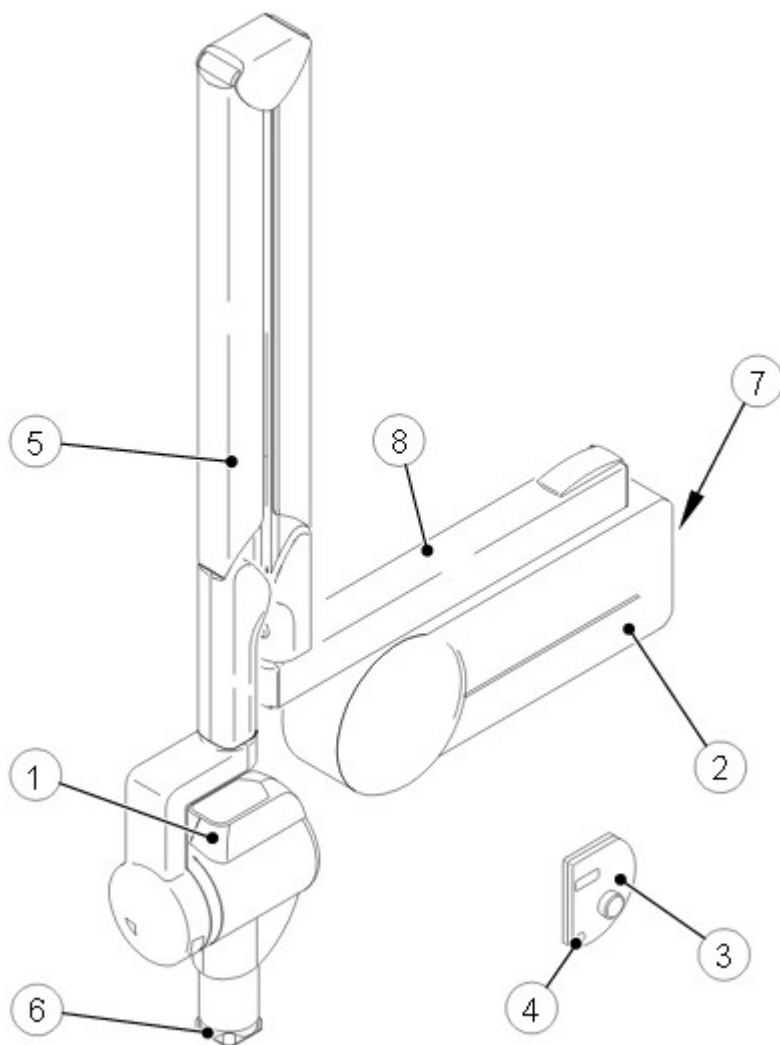
- Стандартное крепление аппарата на стену
- Крепление на стену для замены Irix
- Потолочное крепление.

Предусмотрено следующее напольное крепление:

- Крепление на колонну
- Крепление на мобильную стойку

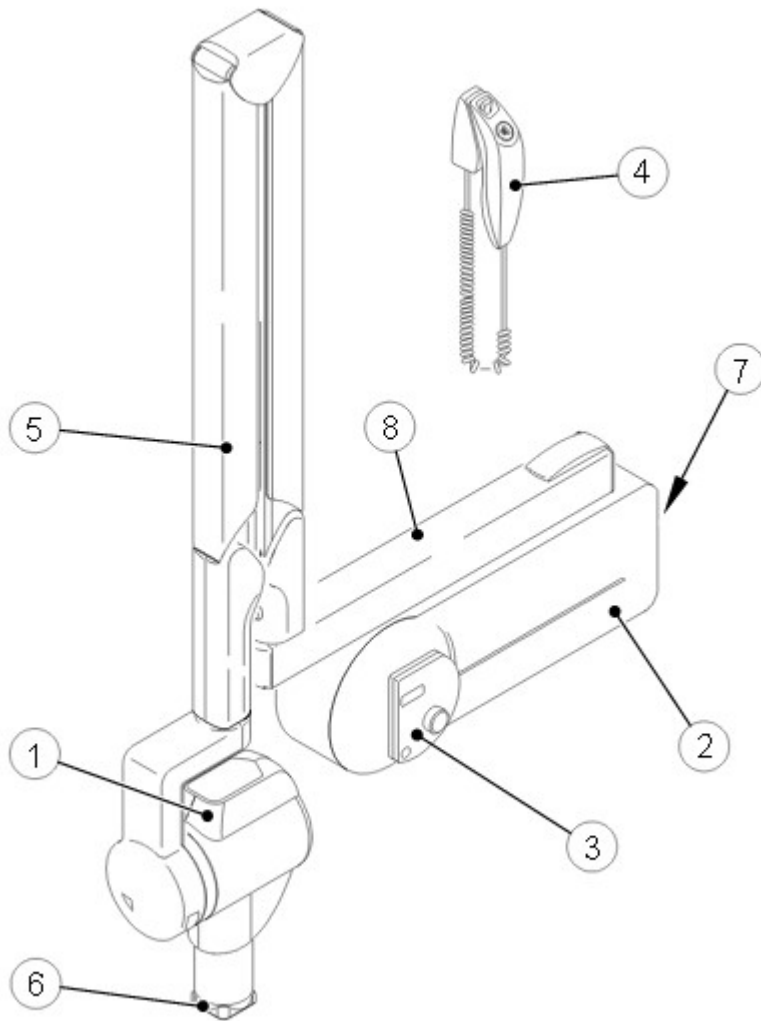
Конфигурация аппарата CS2100

Рис. 2-2 Стандартный аппарат CS2100



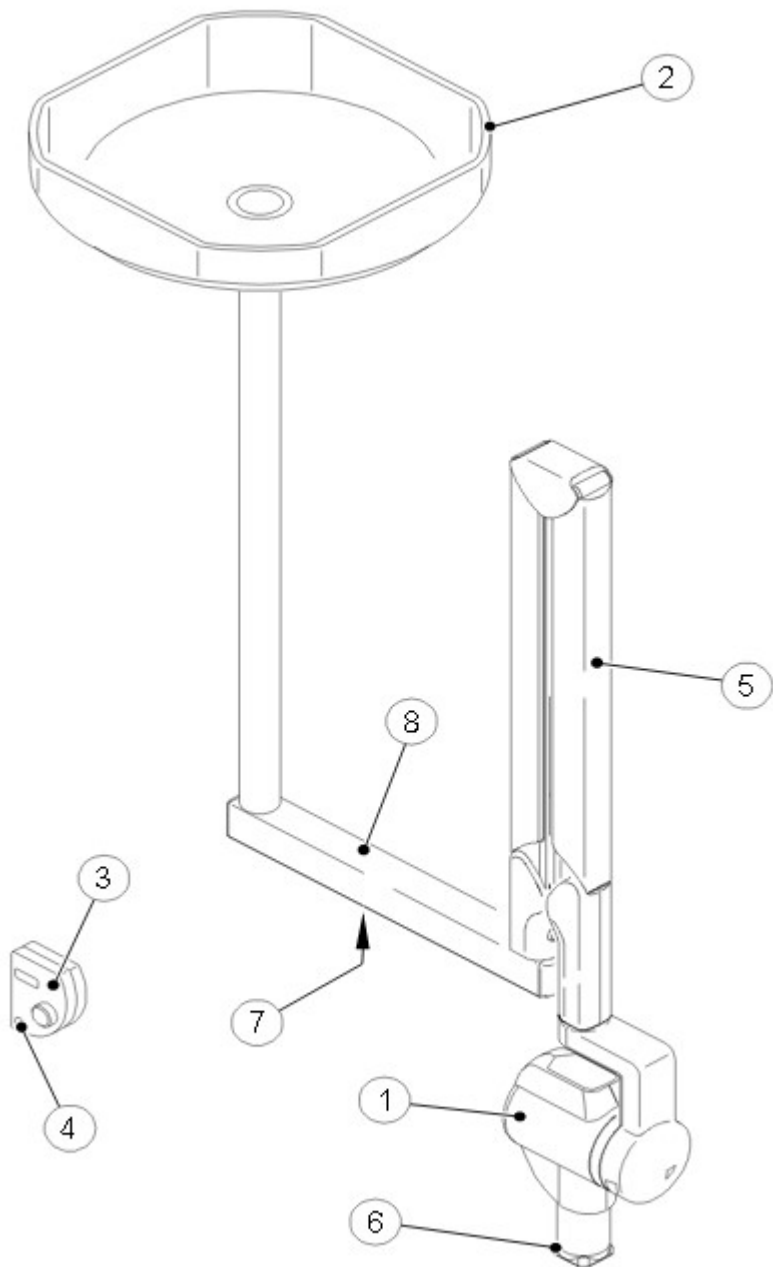
1. Высокочастотный генератор
2. Настенный системный блок
3. Пульт управления
4. Кнопка экспозиции
5. Вертикальное плечо
6. Прямоугольный коллиматор
7. Кнопка включения/выключения аппарата со встроенным индикатором
8. Горизонтальное плечо

Рис. 2-3 Стандартный аппарат CS2100 с удаленным пультом управления



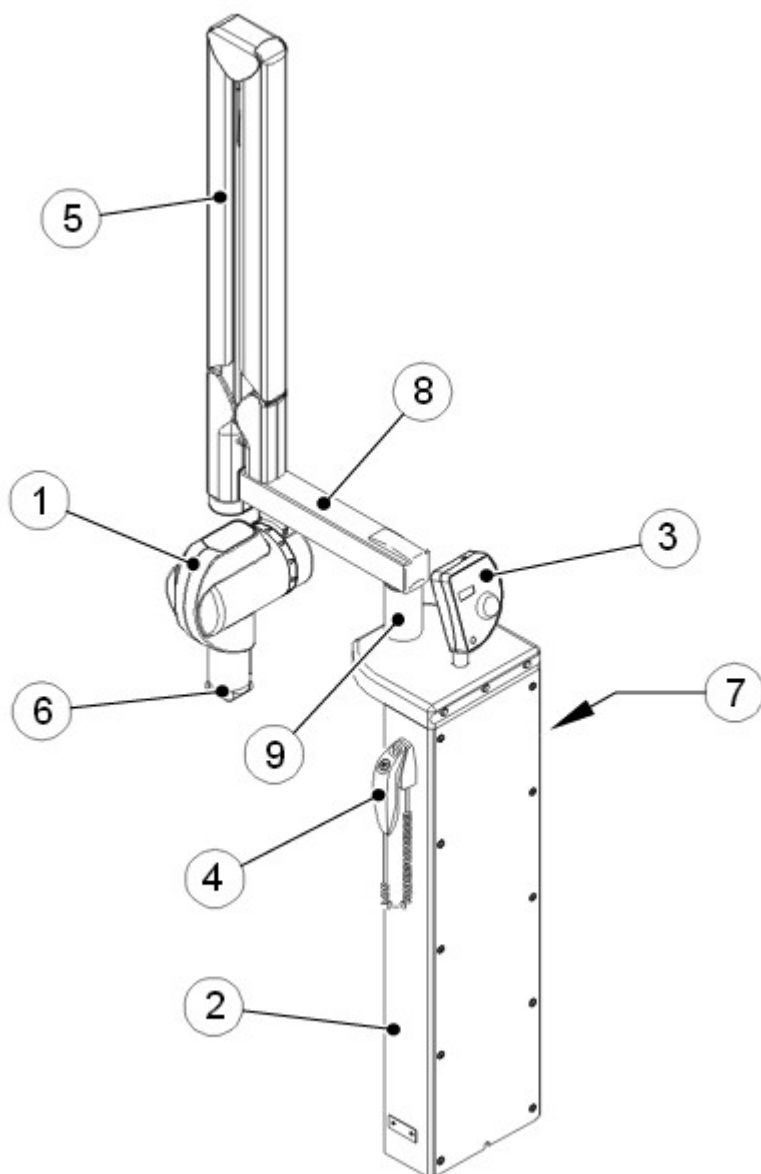
- 1.Высокочастотный генератор
2. Настенный блок
- 3.Пульт управления
- 4.Удаленная кнопка пуска рентгеновского излучения (опция)
- 5.Вертикальное плечо
- 6.Прямоугольный коллиматор
- 7.Кнопка включения/выключения со встроенным индикатором
- 8.Горизонтальное плечо

Рис. 2-4 Потолочное крепление аппарата



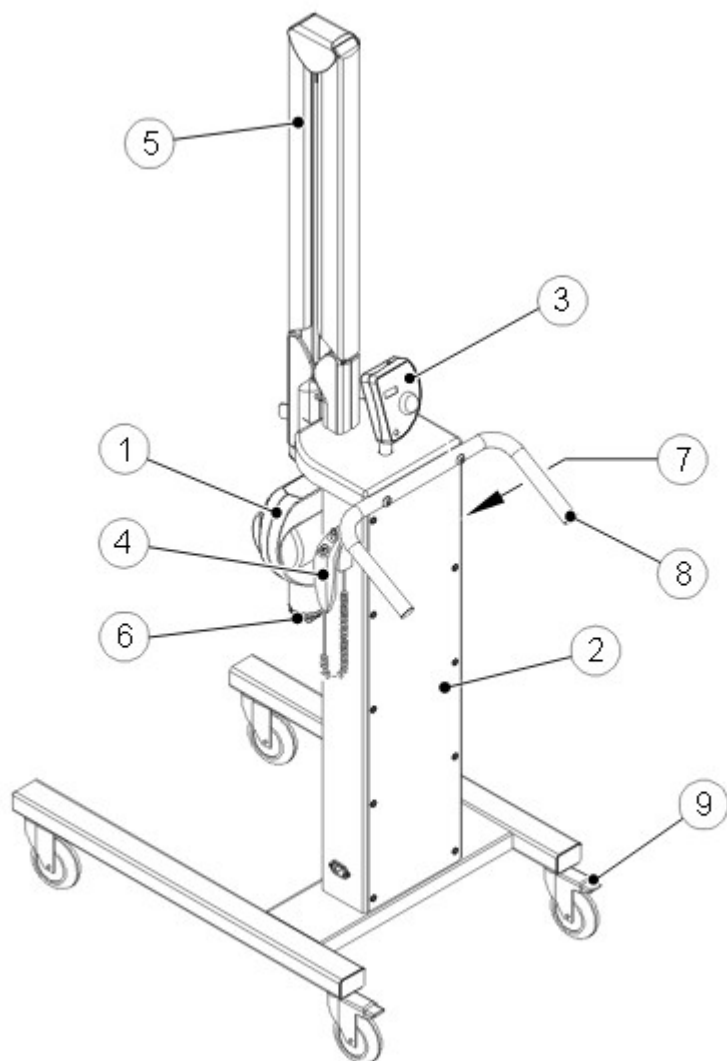
- 1.Высокочастотный генератор
- 2.Потолочное крепление, содержащее основной блок питания
- 3.Пульт управления
- 4.Кнопка пуска рентгеновского излучения
- 5.Вертикальное плечо
- 6.Прямоугольный коллиматор
- 7.Кнопка включения/выключения со встроенным индикатором
- 8.Горизонтальное плечо

Рис. 2-5 Напольное крепление аппарата на колонну (опция)



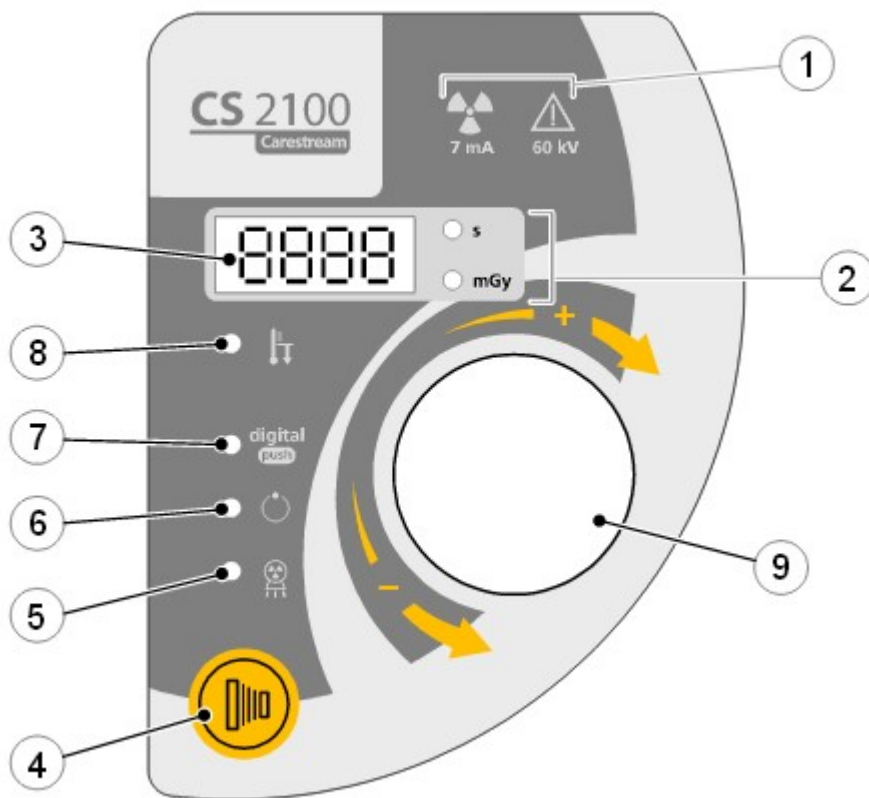
- 1.Высокочастотный генератор
- 2.Напольное крепление, содержащее основной блок питания
- 3.Пульт управления
- 4.Удаленная кнопка пуска рентгеновского излучения
- 5.Вертикальное плечо
- 6.Прямоугольный коллиматор
- 7.Кнопка включения/выключения со встроенным индикатором
- 8.Горизонтальное плечо
- 9.Подъемник

Рис. 2-6 Крепление аппарата на мобильную стойку (опция)



- 1.Высокочастотный генератор
- 2.Мобильная стойка с основным блоком питания
- 3.Пульт управления
- 4.Удаленная кнопка пуска рентгеновского излучения
- 5.Вертикальное плечо
- 6.Прямоугольный коллиматор
- 7.Кнопка включения/выключения со встроенным индикатором
- 8.Ручка
- 9.Ножной тормоз

Пульт управления



1. Внимание: ионизированное рентгеновское излучение
2. Индикатор времени экспозиции/индикатор дозы облучения
3. Дисплей
4. Кнопка экспозиции
5. Контрольная лампочка излучения рентгеновских лучей
6. Индикатор готовности
7. Индикатор принимающего носителя:
вкл.: короткое время и шаг экспонирования для цифровых датчиков,
выкл.: увеличенное время экспонирования для пленки и фосфорной пластины
8. Индикатор перегрева

Глава 3

CS2100 Процесс рентгеновского облучения

Позиционирование.

Позиционирование пациента.

Для правильного позиционирования необходимо выполнить условия:

- Пациент должен сидеть так, чтобы сагитальная плоскость проходила вертикально.
- Голова пациента должна быть позиционирована следующим образом:
Рентгенография верхней челюсти: Франкфуртская плоскость (плоскость нос-ухо) должна проходить горизонтально.
Рентгенография нижней челюсти: плоскость прикуса должна проходить горизонтально.

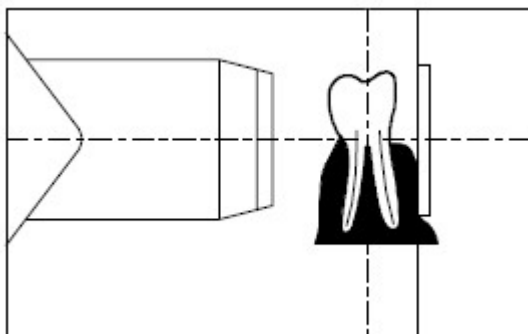


Позиционирование генератора

Генератор Рентгеновского излучения имеет 2 «свободные» плоскости перемещения, благодаря этому его можно оптимально позиционировать для получения любого вида рентгеновских снимков. Устройство, ограничивающее луч, поддерживает расстояние, по крайней мере, 20 см (8 дюймов) между фокальной точкой и кожными покровами. Вследствие этого можно применять как параллельную технику (Рис.2), так и технику деления на две части (Рис. 3).

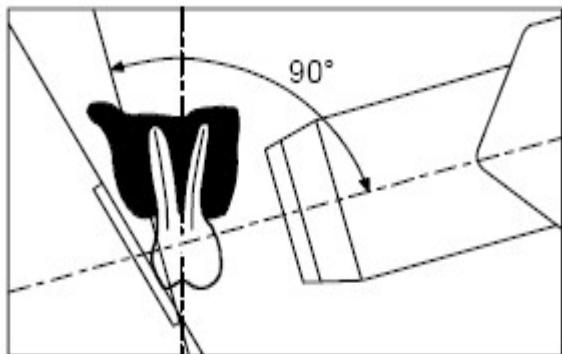
Параллельная техника

Инструмент позиционирования при параллельной технике позволяет выравнивать луч и принимающий носитель снимка. Коллиматор снижает дозу излучения, ограничивая плоскость облучения.



Техника деления

При технике деления, не используйте прямоугольный коллиматор. Это ограничит риск неправильного выравнивания рентгеновского луча.



Позиционирование принимающих носителей снимков

С помощью CS2100 вы можете создать рентгеновский снимок на одном из следующих носителей:

- Традиционная пленка (Carestream Insight, Carestream Ultra-Speed)
- Цифровой носитель RVG
- Фосфорная пластина.

Необходимо правильно установить носитель. Сверьтесь с инструкцией для уточнения информации о правильном размещении носителя.

Если носитель будет неправильно позиционирован, это может вызвать ошибки. Параллельная техника снижает риск ошибок. Однако, при неправильном позиционировании системы, могут получиться снимки неудовлетворяющего качества..

Если луч не выровнен в соответствии с носителем для снимка, часть исследуемой область выйдет за пределы облучения. На снимке появятся пустые области. Этот дефект называется «срез углов».

Принимающее устройство снимка маркировано. На стороне рентгеновской трубки есть индикатор. Если положение неправильное, результат рентгенографии будет засвечен и может содержать артефакты, такие как кабель сенсора или кусочки фольги.

Экспозиция

Параметры экспозиции

Так как принимающие носители (пленка, цифровой сенсор, фосфорная пластина) обладают различной чувствительностью к излучению, выбор носителя определяет параметры экспозиции. Например, класс чувствительности для традиционной дентальной пленки обозначается буквами D/E/F, где F-самая чувствительная, а D- наименее чувствительная. Соответственно, требуемая доза излучения для корректной экспозиции снижается при возрастании чувствительности пленки.

В соответствии с разной чувствительностью цифровых сенсоров, необходимо также подстраивать параметры экспозиции к типу сенсора.

Рентгеновский аппарат CS2100 позволяет задавать время экспозиции вручную. Заводские рекомендации по выбору времени экспозиции представлены в таблицах 3-1 и 3-3. Эти таблицы соответствуют стандартным условиям производителя, и могут быть использованы только в качестве ориентиров.

Настройки могут быть изменены для:

- Подстройки настроек экспозиции, основанных на результатах, полученных при экспозиции и обработке.
- Подстройка установок для внесения изменений в систему снимков.

Время экспозиции

Таблицы 3-1 и 3-2 Индикаторы времени экспозиции, определенного исходя из стандартного угла фокусного расстояния в 20 см (8 дюймов).

Таблица 3-1 Время экспозиции в секундах для пленки

60 kV – 7 mA – ФОКУС 20 см										
		Верхняя Челюсть			Нижняя челюсть			Прикус		Окклюз.
		Резец	Премоляр	Моляр	Резец	Премоляр	Моляр	Ант.	Пост.	
ULTRA-SPEED D	Реб.	0,25	0,32	0,4	0,2	0,25	0,25	0,2	0,25	0,5
	Взросл.	0,4	0,5	0,63	0,32	0,4	0,4	0,32	0,4	0,63
INSIGHT	Реб.	0,1	0,125	0,16	0,08	0,1	0,1	0,08	0,1	0,2
	Взросл.	0,16	0,2	0,25	0,125	0,16	0,16	0,125	0,16	0,25
D-SPEED	Реб.	0,25	0,32	0,4	0,2	0,25	0,25	0,2	0,25	0,5
	Взросл.	0,4	0,5	0,63	0,32	0,4	0,4	0,32	0,4	0,63
E-SPEED	Реб.	0,125	0,16	0,2	0,1	0,1	0,125	0,1	0,125	0,2
	Взросл.	0,2	0,25	0,25	0,16	0,16	0,2	0,16	0,2	0,32

Таблица 3-2 Время экспозиции для фосфорной пластины

60 kV – 7 mA – ФОКУС 20 см										
		Верхняя Челюсть			Нижняя челюсть			Прикус		Окклюз.
		Резец	Премоляр	Моляр	Резец	Премоляр	Моляр	Ант.	Пост.	
CR7400	Реб.	0.250	0.320	0.400	0.200	0.250	0.250	0.200	0.250	0.500
	Взрос.	0.400	0.500	0.630	0.32	0.400	0.400	0.320	0.400	0.630
CR7600	Реб.	0.160	0.200	0.250	0.125	0.160	0.160	0.125	0.160	0.320
	Взрос.	0.250	0.320	0.400	0.200	0.250	0.250	0.200	0.250	0.500

Табл. 3-3 Время экспозиции для цифровых датчиков (радиовизиографов)

60 kV – 7 mA – ФОКУС 20 см										
		Верхняя Челюсть			Нижняя челюсть			Прикус		Окклюз.
		Резец	Премоляр	Моляр	Резец	Премоляр	Моляр	Ант.	Пост.	
RVG 5100	Реб.	0.100	0.125	0.160	0.080	0.080	0.100	0.080	0.100	0.160
	Взрос.	0.160	0.160	0.200	0.125	0.125	0.160	0.125	0.160	0.250
RVG 5200 size 1&2	Реб.	0.100	0.125	0.160	0.080	0.080	0.100	0.080	0.100	0.160
	Взрос.	0.160	0.160	0.200	0.125	0.125	0.160	0.125	0.160	0.250
RVG 6100 size 1&2	Реб.	0.080	0.100	0.125	0.063	0.080	0.080	0.063	0.080	0.125
	Взрос.	0.125	0.160	0.200	0.125	0.160	0.160	0.100	0.125	0.200
RVG 6200 size 1&2	Реб.	0.080	0.100	0.125	0.063	0.080	0.080	0.063	0.080	0.125
	Взрос.	0.125	0.160	0.200	0.125	0.160	0.160	0.100	0.125	0.200
RVG 6100 size 0	Реб.	0.040	0.050	0.063	0.032	0.040	0.040	0.032	0.040	0.080
	Взрос.	0.063	0.080	0.100	0.050	0.063	0.063	0.050	0.063	0.100
TROPHY RVG Ultimate	Реб.	0.080	0.100	0.125	0.063	0.080	0.080	0.063	0.080	0.125
	Взрос.	0.125	0.160	0.200	0.100	0.100	0.125	0.100	0.125	0.200

Дозы излучения

Поверхность облучения зависит от типа коллиматора, используемого в таблице 3-5.

Табл. 3-4 Ориентировочные дозы излучения для тубуса с фокальным расстоянием 20 см.

60 кВ - 7 мА			
t (с)	Д (мГр)	t (с)	Д (мГр)
0,010	0,06	0,200	1,22
0,013	0,08	0,250	1,52
0,016	0,10	0,320	1,95
0,020	0,12	0,400	2,44
0,025	0,15	0,500	3,05
0,032	0,19	0,630	3,84
0,040	0,24	0,800	4,87
0,050	0,30	1,000	6,09
0,063	0,38	1,250	7,61
0,080	0,49	1,600	9,74
0,100	0,61	2,000	12,18
0,125	0,76	2,500	15,23
0,160	0,97		



ЗАМЕЧАНИЕ

Погрешность доз : +/-30% (mGy)

Табл. 3-5 Размер поверхности облучения в зависимости от типа коллиматора

Тип коллиматора	Формат (см)	Используется с пленками (см)	Площадь экспозиции (см ²)
А	1,9 x 2,4	-	4,6
В	2,3 x 3,5	Размер 0: 2,2 x 3,5	8,3
С	3,1 x 3,9	Размер 1: 2,4 x 4,0 Размер 2: 3,1 x 4,1	12,1
Стандартный конус	диаметр 6,0 см	Размер 3: 2,7 x 5,4 Размер 4: 5,7 x 7,6	28,3

Обработка пленки

При использовании традиционной пленки, необходимо обрабатывать пленку в соответствии с рекомендациями производителя. Обработка пленки производится вручную или с использованием автоматической машины.

При использовании автоматического процессора, смотрите инструкцию.

При обработке снимка вручную четко следуйте рекомендациям производителя по приготовлению раствора, времени проявки, температуре проявителя и фиксажа в ванночках. Любое отклонение от рекомендаций производителя окажет влияние на качество рентгенографии.

Перед тем, как перенести снимок в архив, не забудьте правильно промыть снимок и высушить его.

Глава 4

Получение снимка

В данной главе описаны различные этапы, которые должны быть выполнены для захвата снимка. Для захвата снимка, можно использовать пленку или цифровые носители.

После продолжительного (более 3-х недель) «простоя» рентгеновского аппарата в нерабочем состоянии необходимо выполнить процедуру «прогрев генератора». За дополнительной информацией обращайтесь к процедуре «прогрев генератора рентгеновского излучения».

Подготовка к рентгеновскому исследованию


Для подготовки к получению снимка, сделайте следующее:

1. Включите аппарат

Загорится зеленый индикатор.

После включения аппарата, самотестирование запустится автоматически. Произойдет проверка рентгеновского аппарата. После завершения теста прозвучит короткий звуковой сигнал. Если будет обнаружена ошибка, на дисплее пульта управления появится код ошибки. Для решения проблем обратитесь к разделу «Устранение проблем».

2. Выберите режим работы с пленкой или цифровым датчиком (радиовизиографом), для этого

нажмите и удерживайте  более 3-х секунд. В режиме работы с датчиком индикатор горит зеленым и должен быть отключен при работе с пленкой.

2. Вращайте  для выбора времени экспозиции.

Для более детальной информации по выбору времени экспонирования, смотрите таблицы 3-1 – 3-5



ЗАМЕЧАНИЕ

- Время экспозиции изменяется в пределах от 0.05 до 1.25 (индикатор отключен): если вы используете пленку или фосфорную пластину.
- Время экспозиции изменяется в пределах от 0.05 до 0.63 (Индикатор горит зеленым): если вы работаете с цифровым датчиком (радиовизиографом).



ВАЖНО



Пациент не должен двигаться в момент экспонирования, в то время как персонал должен наблюдать за пациентом в момент снимка.

Рентгеновское исследование

Для начала экспозиции (излучения рентгеновских лучей) необходимо сделать следующее:



Будьте осторожны

1. Нажмите  на пульте управления. Загорится световой индикатор, и прозвучит звуковой сигнал.
2. Удерживайте кнопку  до тех пор, пока индикатор не погаснет, и прекратится звуковой сигнал. Во время экспозиции, время будет отсчитываться на дисплее.



ВНИМАНИЕ

Если вы отпустите кнопку до завершения пуска рентгеновских лучей, будет слышан аварийный сигнал, на дисплее высветится ошибка E 01.

Это означает, что пуск рентгеновских лучей был прерван. Возникает риск недостаточного облучения. В зависимости от оставшегося времени, вы можете определиться: хотите ли продолжить процесс или начать новый захват.



Для прекращения аварийного сигнала нажмите  на пульте управления.

Когда захват будет завершен, доза облучения будет отображена на экране в мГр. Загорится индикатор мГр. За информацией по дозе облучения, определяемой исходя из времени экспозиции, обратитесь к таблице 3-6. Параметры будут действовать до выполнения захвата нового снимка.



3. Нажмите , чтобы перейти в режим отображения мГр.

Глава 5

Режим Пользователя

В этой главе описаны различные настройки, которые вы можете выбрать для различных предустановленных режимов.

Параметры

Табл. 5-1 Параметры, доступные в режиме Пользователя


Номер	Параметры	Выбор
Р 01	Цифровой приемник	ON/OFF (необходим для правильной индикации полученной дозы)
Р 05	Процедура «прогрева генератора»	Переключатель ON/OFF
Р 06	Демонстрационный режим	ON: Излучение отключено OFF (по умолчанию): Излучение включено

Вход в режим Пользователя

Чтобы войти в режим пользователя, сделайте следующее:

1. Включите аппарат.






Будет запущен процесс самотестирования. Во время самотестирования, на экране будет отображена информация о программном обеспечении.

2. При отображении на экране F718, нажмите кратковременно  на пульте управления. Доступ к меню будет открыт, когда появится сообщение “USER”. На дисплее с перерывами будет высвечиваться параметр (Р 01) и установка (например, «ON»).

3. Для переключения от одного параметра к другому, поверните  в любом направлении.

Изменение Параметров

Для изменения параметров, сделайте следующее:

1. Поверните , чтобы выбрать параметр для изменения.
2. Нажмите  до отображения “EDIT” на экране и прозвучит звуковой сигнал. Значение параметра начнет мигать.
3. Поверните , чтобы изменить значение параметра.
4. Чтобы подтвердить, нажмите и удерживайте  в течение, по крайней мере, 3-х секунд до того момента, пока на экране отобразится “COPY” и прозвучит звуковой сигнал.
5. Чтобы сохранить первоначальное значение, нажмите . На экране появится “ABOR”. Система будет возвращена к параметрам/программе режима.

Выход из режима Пользователя

Для выхода из режима пользователя, нажмите . На экране появится “QUIT” пока система не будет возвращена к режиму работы. Будет продолжен процесс самотестирования.

Выполнение «прогрева генератора рентгеновского излучения»



Внимание. Будьте осторожны

Эта процедура позволяет произвести разогрев рентгеновской трубки. Процедуру необходимо выполнять во время установки или при замене генератора. А также после длительного простоя оборудования (более 3-х недель). Процедура длится около 3-х минут.

Для выполнения выдержки, сделайте следующее:

1. Включите рентгеновский аппарат, дождитесь завершения процесса самодиагностики.
2. Поверните генератор от себя.
3. Установите значение времени экспозиции 0,1 с.
4. Сделайте «холостой» снимок без использования устройства принимающего рентгеновского излучение
5. После завершения снимка подождите 30 с.
6. Повторите п.№ 3-5 ещё 3 раза, изменяя время экспозиции для каждого снимка 0,5 с., 1с., 1с, соответственно

Глава 6

Устранение проблем

Проблемы могут возникнуть во время использования аппарата из-за неправильных действий персонала.

Важно! При возникновении неустраняемых ошибок обратитесь к представителю сервисной службы и остановите работу на оборудовании.

При обращении в сервисную службу специалисту, необходимо сообщить:

- Номер модели: CS2100
- Серийный номер (на корпусе системного блока)
- Код ошибки

Быстрое разрешение проблем

В таблице указан список действий при возникновении неисправностей.

Вид неисправности	Возможные причины	Рекомендуемые действия
Не работает не один из сигнальных индикаторов.	Выключатель питания устройства находится в положении ВЫКЛ.	ВКЛЮЧИТЕ рентгеновский аппарат.
	Модуль отключен.	Подсоедините шнур питания аппарата.
	Автоматический прерыватель цепи ВЫКЛЮЧЕН.	ВКЛЮЧИТЕ автоматический прерыватель цепи.
Не загорается индикатор блока управления.	Блок управления дефектный или отключен.	Свяжитесь с представителем компании.
Рентгеновское излучение отсутствует.	Генератор остывает.	Дождитесь, пока с дисплея не исчезнет сообщение I01.
	Кнопка облучения дефектная.	Свяжитесь с представителем компании.

Вид неисправности	Возможные причины	Рекомендуемые действия
Рентгеновское излучение есть, но изображение слишком светлое или полностью белое.	Неправильное позиционирование генератора.	Отрегулируйте положение генератора.
	Слишком короткое время экспозиции.	Увеличьте время экспозиции.
	Слишком короткое время проявления.	Увеличьте время проявления (см. инструкции изготовителя).
	Раствор проявочной ванны слишком холодный.	Подогрейте раствор проявочной ванны.
	Раствор проявочной ванны слишком старый или разбавленный.	Замените новым раствором.
	Выбрано неправильное время экспозиции.	Проверьте настройки экспозиции (см. порядок экспозиции).
	Неправильное позиционирование приемника.	Измените позицию приемника.
	Неправильное позиционирование модуля.	Свяжитесь с представителем компании.
Рентгеновское излучение есть, но изображение слишком темное.	Слишком длительное время экспозиции.	Сократите время экспозиции.
	Слишком длинное время проявления.	Сократите время проявления (см. инструкции изготовителя).
	Раствор проявочной ванны слишком горячий.	Охладите раствор проявочной ванны.
	Раствор проявочной ванны слишком концентрированный.	Измените концентрацию или замените раствор.
	Выбрано неправильное время экспозиции.	Проверьте настройки экспозиции (см. порядок экспозиции).

Информационные сообщения

Информация "I" с кодом ошибки появится на экране.

В таблице перечислен список сообщений и действия по их решению.

Табл.1 Информационные сообщения

Код информационного сообщения	Возможные причины	Рекомендуемые действия
I 01	Цикл охлаждения: это сообщение может появляться в период интенсивной эксплуатации.	НЕ ВЫКЛЮЧАЙТЕ ОБОРУДОВАНИЕ! Информационное сообщение исчезнет после того, как система остыла до приемлемой температуры.
I 02	Запрос прогрева рентгеновской трубки	См. раздел Режим пользователя



ВАЖНО

Если вы **ВЫКЛЮЧИТЕ** систему, микропроцессор не подсчитает время охлаждения.

Из соображений безопасности считается, что система не выполнила цикл охлаждения.

Сообщения об ошибках

Табл.2 Сообщения об ошибках

Сообщение об ошибке	Возможные причины	Рекомендуемые действия
E01 + звуковой сигнал	Кнопка управления рентгеновским излучением отпущена до окончания экспозиции. На дисплее отображается оставшееся время экспозиции. В зависимости от оставшегося времени оператор может принять решение о том, нужно ли проявить эту пленку или сделать новую экспозицию.	Быстро нажмите на ручку выбора, чтобы прекратить сигнал.
От E02 до E54	Компонент вашего устройства может быть неисправен	Отключите и перезапустите систему. Если проблема сохраняется, обратитесь к представителю.

Глава 7

Техническое обслуживание.

В главе описаны правила обслуживания системы CS2100



Ежеквартально

Генератор

Убедитесь, что:

- Информация на ярлыке сертификации написана разборчиво.
- Нет утечек масла.

Механические держатели

Убедитесь, что:

- Настенный блок надежно прикреплен к стене.
- На всех ярлыках разборчивая информация.
- Вертикальное плечо устойчивое во всех позициях.

Контрольный пульт управления и установленная электроника

Убедитесь, что:

- Символы различные.
- Кабели подсоединения пульта управления подключены и не имеют дефектов.
- Установлено правильное заземление.
- Кнопка пуска рентгеновских лучей исправна и не западает.

Управление



Убедитесь, что:

- Звуковые сигналы слышны, а индикатор пуска рентгеновских лучей находится в рабочем состоянии во время экспозиции (ручной режим, 60kV, 0.1 сек)
- Сообщение E01 появляется, при запуске рентгеновских лучей (ручной режим, 60 kV, 1.0 сек) и кнопка удерживается до завершения экспозиции.

Самотестирование пульта управления

Для запуска самотестирования, необходимо включить систему CS2100.

- Самотестирование запускается одновременно с отображением на экране и включением светового индикатора.

- Система тестирования запущена. После завершения проверки (раздастся звуковой сигнал), на экране отобразится информация о версии и общее число экспозиций, выполненных аппаратом с момента установки.
- Если не удалось провести проверку, появится сообщение об ошибке.

Если результаты проверки неудовлетворительные, прекратите использование оборудования и свяжитесь с представителем.

Ежегодная проверка

Рекомендуется проводить проверку аппарата авторизованным техническим специалистом, предоставленным вашим представителем.

Чистка и дезинфекция системы CS2100

Перед дезинфекцией системы необходимо провести чистку аппарата.

Чистка аппарата:

1. Протрите аппарат снаружи влажным бумажным полотенцем или тряпкой из мягкого материала, пропитанной антикоррозийным и не содержащим алкоголя раствором.
2. Протрите поверхность дезинфицирующим раствором.



Осторожно!

Жидкость не должна попасть внутрь оборудования.

Не распыляйте чистящее средство непосредственно на аппарат.

Следуйте рекомендациям производителя по безопасности при использовании чистящих и дезинфицирующих средств.

Общая нормативная информация

Соответствие европейским и международным стандартам	
EN/IEC 60601-1	Медицинское электрическое оборудование. Часть 1. Общие требования безопасности с учетом основных функциональных характеристик.
EN/IEC 60601-1-2	Медицинское электрическое оборудование. Часть 1-2. Общие требования безопасности с учетом основных функциональных характеристик. Дополнительный стандарт. Электромагнитные возмущения. Требования и методы испытаний.
EN/IEC 60601-1-3	Медицинское электрическое оборудование. Часть 1-3. Общие требования безопасности с учетом основных функциональных характеристик. Дополнительный стандарт. Радиационная защита при использовании диагностического рентгеновского оборудования
EN/IEC 60601-1-6	Медицинское электрическое оборудование. Часть 1-6. Общие требования безопасности с учетом основных функциональных характеристик. Дополнительный стандарт. Эксплуатационная пригодность
EN/IEC 60601-2-65	Медицинское электрическое оборудование. Часть 2-65. Частные требования безопасности с учетом основных функциональных характеристик для рентгеновских дентальных интраоральных аппаратов
EN ISO 14971	Изделия медицинские. Применение управления рисками к медицинским изделиям
EN ISO 15223-1	Медицинские изделия — Символы, которые следует использовать при маркировке медицинских изделий, маркировка и информация, которую необходимо предоставлять — Часть 1: Общие требования
EN 1041	Информация, предоставляемая изготовителем медицинских изделий
EN/IEC 62304	Программное обеспечение медицинского оборудования — процесс жизненного цикла ПО
CAN/CSA C22.2 № 60601.1	Медицинское электрическое оборудование. Часть 1. Общие требования безопасности с учетом основных функциональных характеристик.
ANSI/AAMI ES60601-1	Медицинское электрическое оборудование. Часть 1. Общие требования безопасности с учетом основных функциональных характеристик.

Классификация в соответствии с требованиями EN/IEC 60601-1	
Тип защиты от поражения электрическим током	Оборудование класса 1
Степень защиты от поражения электрическим током	Тип В
Защита от вредного воздействия воды	Обычное оборудование
Режим работы	Непрерывная эксплуатация с прерывистой нагрузкой
Огнеопасные анестетики	Не пригодно для использования в присутствии легковоспламеняющихся анестетиков или смеси легковоспламеняющихся анестетиков с воздухом, кислородом или закисью азота

Размерные характеристики

	Габариты		Масса	
	CS2100	CS2200	CS2100	CS2200
Блок управления	13 x 9 x 4 см	16 x 9 x 4 см	0,15 кг	0,4 кг
Настенная конструкция	51,4 x 18,9 x 10,8 см		4,3 кг	
Блок, испускающий рентгеновское излучение	43,8 x 22,6 x 12 см		4,3 кг	
Кронштейн	87,3 x 13,3 x 6,3 см		10 кг	
Передвижная стойка (дополнительно)	90 x 60 x 110 см		40 кг	
Напольная стойка (дополнительно)	24 x 23 x 90 см		20 кг	
Потолочная стойка	50 x 50 x 154 см		12,8 кг	

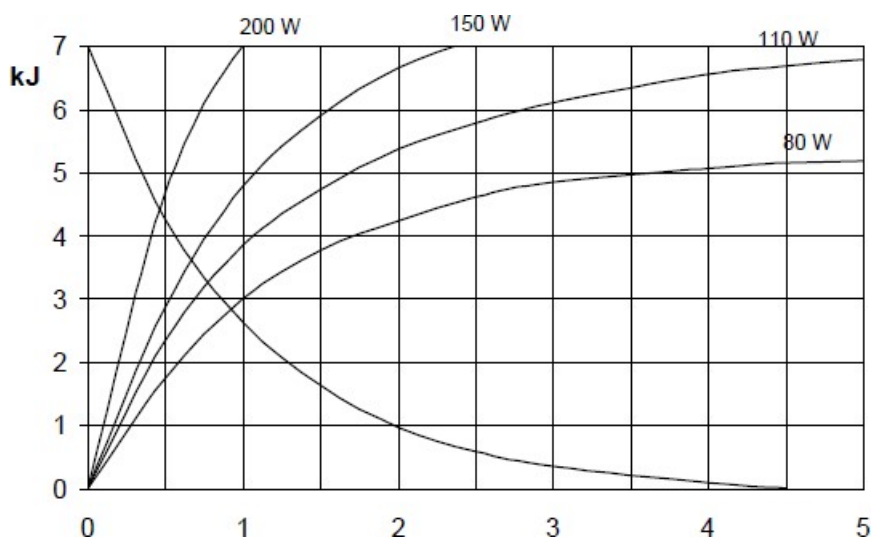
Технические характеристики генератора рентгеновского излучения

Характеристики рентгеновских трубок

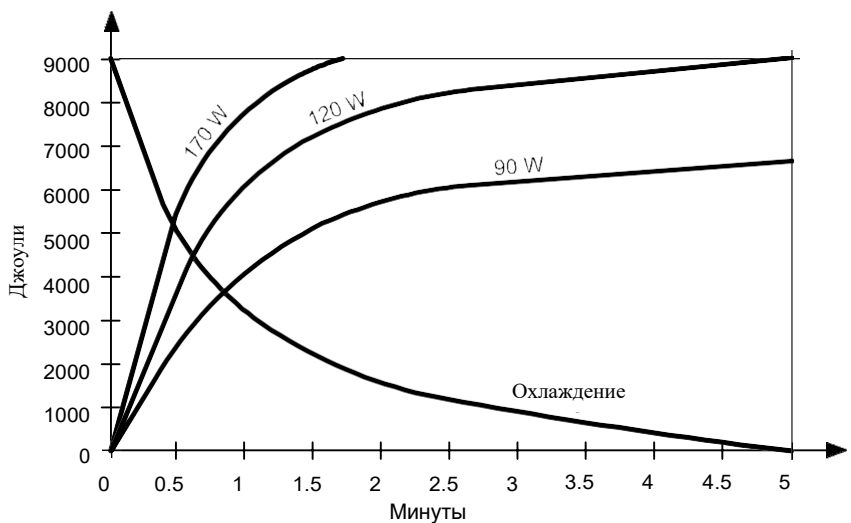
	TROPHY тип TRX 708	CEI тип OCX/65-GC
Установленное высокое напряжение	70 кВ	70 кВ
Номинальная анодная мощность	490 Вт	490 Вт
Максимум теплоты, накапливаемой на аноде	8700 Дж	7000 Дж

Установленное значение фокуса (IEC 60336)	0,7 мм	0,7 мм
Облучаемые материалы	Вольфрам	Вольфрам
Наклон мишени	19°	19°
Фильтрация в связи с неподвижными материалами	0,6 мм экв. Al	0,5 мм экв. Al

Кривые нагрева и охлаждения трубки CEI OCX/65-GC



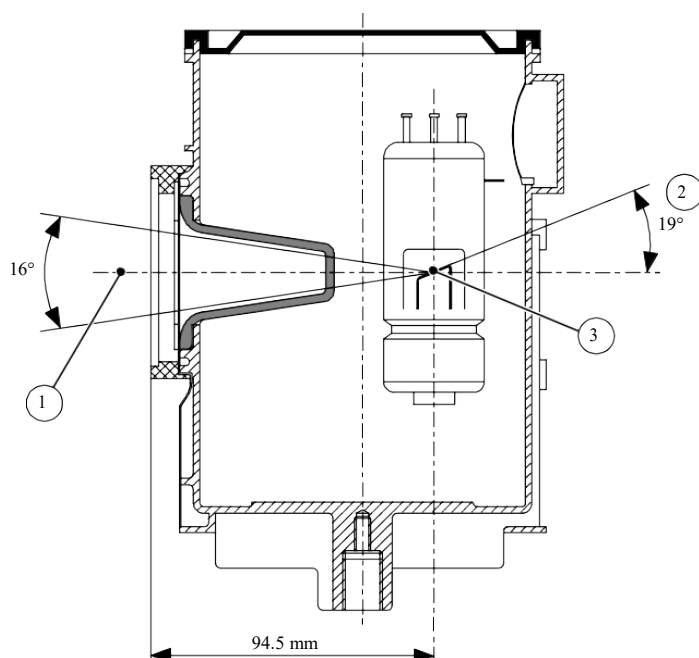
Кривые нагрева и охлаждения трубки Trophy TRX 708



Технические характеристики источника рентгеновского излучения

Параметры	
Стандарт IEC 60601-2-65	Соответствует
Тип защиты от поражения электрическим током	Класс 1
Степень защиты от поражения электрическим током	Тип В
Установленное значение внутренней фильтрации	1,0 мм (0,039 дюйма) экв. Al
Установленное значение общей фильтрации	не менее 1,5 мм (0,059 дюйма) экв. Al
Конус ограниченного радиолуча, дистанция фокус/кожа	20 см (8 дюймов)
Максимум аккумулированного тепла	32 500 Дж
Максимум непрерывного рассеивания тепла	7 Вт при 70 кВ
Утечка ионизирующего излучения при максимальной интенсивности в течение одного часа использования	< 0,25 мГр
Максимальное поле симметричного ионизирующего излучения	диаметр 6 см (2,375 дюйма)
Расположение и допустимое отклонение фокусной точки на оси координат	0 мм +/- 0,5 мм (0,02 дюйма)

Рентгеновский излучатель в сборе



1. Ось координат (опорная ось)
2. Угол наклона мишени
3. Фокусная точка

Паспорт на рентгенаппарат CS2100
Производство Carestream Dental LLC, США

Высокочастотный генератор:	№ _____
Блок питания:	№ _____
Дата производства:	_____
Тип электробезопасности:	Класс I
Допустимое напряжение питания:	230В ±10%
Потребляемая мощность:	700 Вт
Внутренняя фильтрация:	1,0 мм Al
Общая фильтрация:	не менее 1,5 мм Al (2,5 мм Al согласно ГОСТ Р МЭК 60522-2001)
Напряжения генератора:	60 кВ
Сила тока генератора	7 мА
Частота импульсов генератора:	300 кГц (понижение лучевой нагрузки на 30%)
Регистрационное удостоверение	ФСЗ 2007/00675 от 18.12.2019

Гарантийный срок составляет 24 месяца и осуществляется по адресу Москва, Ленинский пр-т 156, срок службы 10 лет.

Сервисное обслуживание и гарантийный ремонт стоматологического оборудования CS в России осуществляется в авторизированном сервисном центре по адресу: 117571, г. Москва, Ленинский пр-т 156 тел. +7(495)434-73-47

Комплектация: Рентгенаппарат CS2100 со сверхвысокочастотным генератором, блоком питания и пультом управления (опционно поставляется выносной пульт управления и/или мобильная стойка)

Условия гарантийного обслуживания:

1. Изделие со следами несанкционированного доступа и механическими повреждениями не подлежит бесплатному гарантийному ремонту.
2. Бесплатному гарантийному обслуживанию подлежат изделия, смонтированные и обслуживаемые ЗАО «Юнидент» и его полномочными представителями, эксплуатирующиеся при нормальном электрическом питании и в соответствии с инструкцией по эксплуатации.

Дата “ ___ ” _____

Представители продавца

Представители покупателя