



S7 / OPMI PROergo

ZEISS OPMI PROergo

Комфорт и точность



www.stomshop.pro

ZEISS OPMI PROergo

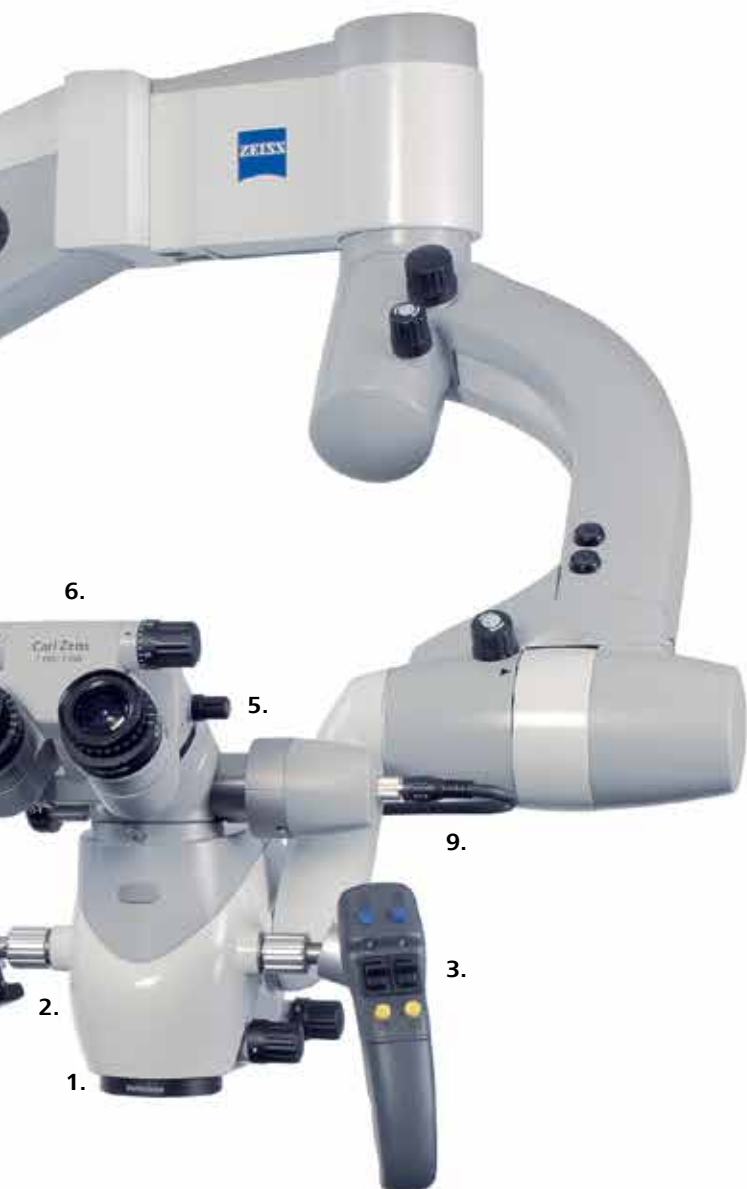
Комфорт и точность

Легендарная оптика операционных микроскопов ZEISS позволяет визуализировать детали и тончайшие структуры, что повышает качество диагностики и лечения. С ZEISS OPMI PROergo® становятся четко видны области, которые ранее было трудно рассмотреть. Эргономичная конструкция помогает поддерживать удобное рабочее положение, предотвращает быстрое развитие усталости и проблемы с шеей и спиной.

Операционный микроскоп OPMI PROergo от ZEISS – это возможность прикоснуться к совершенству. В вашем распоряжении разнообразие моторизованных функций. Теперь управлять микроскопом легко: он надежно сохраняет заданное положение при работе.

Благодаря компактному дизайну части микроскопа при перемещении кажутся почти невесомыми.





1. Моторизованный вариоскоп

Моторизованный вариоскоп с рабочей дистанцией от 200 до 415 мм регулируется в зависимости от положения пользователя. Фокусировка на участке лечения производится одним нажатием кнопки, перемещать микроскоп или менять позу при этом не требуется.

2. Моторизованное регулирование масштаба изображения

Плавное моторизованное увеличение. Настройка яркости меняется автоматически в зависимости от степени увеличения.

3. Система «Free Float Magnetic» – система электромагнитных замков по осям

С помощью системы «Free Float Magnetic» можно плавными движениями задать точное стабильное положение микроскопа. Магнитная блокировка положения отключается нажатием кнопки на рукоятке.

4. Эргономичные рукоятки с функциональными кнопками

Позволяют регулировать фокусировку и увеличение, а также настраивать управление яркостью, системой SpeedFokus или стоп-кадром.

5. Угловой удлинитель бинокулярного тубуса с портом для документирования

Эффективен для работы в труднодоступных местах.

6. Складной тубус с фокусным расстоянием 170–260 мм

Помогает принимать эргономически правильную рабочую позу даже при крайних положениях микроскопа. Функция PROMAG обеспечивает дополнительное увеличение на 50%.

7. Стереоскопическое изображение

Широкое поле обзора с трехмерным стереоскопическим изображением благодаря широкоугольным окулярам (увеличение 12,5x или 10x). Специальный регулятор диоптрий позволяет работать с прибором людям в очках.

8. Ксеноновое освещение

Однородное высококонтрастное освещение операционного поля имеет сходные с естественным дневным светом свойства. В ламповый блок входят две ксеноновые лампы.

9. Одночиповая камера высокого разрешения

Позволяет снимать фото и видео высокого качества для информирования пациентов и документирования.

10. Панель управления

Такие настройки по умолчанию, как интенсивность освещения, масштаб изображения или степень увеличения, можно персонализировать для нескольких пользователей. Это позволяет врачам быстро сменять друг друга за одним микроскопом.



Увидеть больше – вылечить больше

С ZEISS OPMI PROergo становятся четко видны области, которые ранее было трудно рассмотреть. Коаксиальная подсветка направляет свет именно туда, где он нужен.

Автоматическое управление яркостью

Настройка яркости производится автоматически при изменении увеличения: от панорамного вида ротовой полости до мельчайших анатомических структур.

Изменение фокусировки без перемещения микроскопа

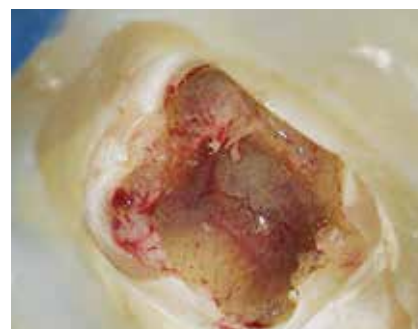
Встроенный объектив Varioskop® обеспечивает широкое поле обзора при любой степени увеличения.

Высокоэффективное ксеноновое освещение

Свет подается в нужном направлении, не создавая тени. Это позволяет решать сложнейшие задачи и создавать фото- и видеоматериалы высокого профессионального уровня. Обеспечивается освещение и четкая визуализация даже корневых каналов.

Оптические приборы с широким спектром возможностей

Складной тубус с фокусным расстоянием 170–260 мм сочетает великолепную апохроматическую оптику и уникальную конструкцию, обеспечивающую максимальную универсальность.



› Фото предоставлено: Dr. Bijan Vahedi, Augsburg, Germany

Комфорт и простота в обращении – для вашего здоровья

Теперь вы можете работать в комфортном физиологическом положении и меньше устать. Эргономический дизайн микроскопа ZEISS OPMI PROergo исключает преждевременное возникновение усталости и проблемы с суставами спины и шеи.

ZEISS OPMI PROergo настроится под вас

Моторизованный вариоскоп уже интегрирован в ваш ZEISS OPMI PROergo. Благодаря удобному расположению органов управления и возможности их регулировки вам будет легко подстроить микроскоп под себя. Вы также сможете размещать пациента в нужное положение. Складной тубус с фокусным расстоянием 170–260 мм обеспечивает широкий выбор рабочих положений и позволяет изменять расстояние до операционного поля.

Функциональная, моторизованная и эргономичная конструкция

Регулируйте фокусировку и увеличение, а также задавайте функции других настраиваемых кнопок для управления яркостью и системой SpeedFokus. Область лечения в фокусе одним нажатием кнопки, без необходимости перемещения микроскопа и изменения рабочей позы.



Складной тубус f170/f260

Баланс и блокировка – для легкого и точного позиционирования

Когда магнитная блокировка на рукоятке отключена, микроскоп ZEISS OPMI PROergo можно без труда установить в необходимое положение, даже если на него установлены дополнительные принадлежности, такие как стереосистема наблюдения для ассистента или адаптер для совмещения с зеркальной фотокамерой.

Система «Free Float Magnetic»

Магнитная блокировка отключается с помощью кнопки на рукоятке. Вы можете легко переместить микроскоп OPMI PROergo в требуемое рабочее положение. Как только вы отпустите кнопку, блокировка сработает вновь и положение микроскопа будет зафиксировано. Вес дополнительных принадлежностей до 14 кг (например, стереосистема наблюдения для ассистента или адаптер для совмещения с камерой) не влияет на подвижность системы.



Адаптер для зеркальной фотокамеры
($f = 340$ мм)



Стереосистема наблюдения для ассистента и
одночиповая камера высокого разрешения (1080p)



Система «Free Float Magnetic»

Цифровая визуализация – абсолютная ясность в ваших ежедневных консультациях пациентов и научных презентациях

Одно фото стоит тысячи слов:

Пациентам необходима подробная информация, чтобы понять суть процедуры, курс лечения и ожидаемый результат. Четкое фото и видео являются чрезвычайно важными в этом процессе.



Одночиповая HD видеокамера (1080 пикс.)

Цифровая визуализация в HD

Видеокамера для ZEISS OPMI PROergo позволяет снимать фото и видео с вашего операционного микроскопа в Full HD качестве. Это удобно для совместного наблюдения с ассистентом или для научных презентаций. Высокую контрастность и идеальную четкость изображения обеспечивает встроенная апохроматическая оптика ZEISS. Камера запускается с определенными настройками и сразу готова к использованию с операционным микроскопом.

Видео и фотоснимки для целостной интеграции в рабочий процесс

Сочетание HD видеокамеры с видеозаписью позволяет сохранять высококачественные изображения в цифровом формате. При нажатии кнопки на рукоятке операционного микроскопа можно сохранить видео или изображения на USB-устройство или на сетевой диск.

Цифровая фотография

К операционному микроскопу опционально можно подключать другие цифровые камеры. ZEISS может предоставить адаптеры для цифровых зеркальных фотоаппаратов и для цифровых видеокамер.



Реставрационная стоматология

Быстрое обнаружение трещин эмали и дентина, а также апроксимального кариеса. Прецизионный осмотр позволяет точно оценить состояние зубов, уровень препарирования и качество реставрации.

› Фото предоставлено: Dr. Alessandro Conti, Alessandria, Italy



Эндодонтия

Визуализация тонких анатомических структур и деталей корневых каналов. Видимость может быть четкой до самого апекса.

› Фото предоставлено: Oscar Freiherr von Stetten Stuttgart, Germany



Имплантология

Быстрое и уверенное проведение высокоточной ревизии и установки имплантатов. Легкое обнаружение важных анатомических структур.

› Фото предоставлено: Dr. Rino Burkhardt Zurich, Switzerland



Пародонтология

Преимущество в работе с мягкими тканями – контроль процесса заживления, невидимое рубцевание и, как следствие, прекрасный эстетический результат.

› Фото предоставлено: Dr. Rino Burkhardt Zurich, Switzerland

Качественное лечение и удобный рабочий процесс.

ZEISS OPMI PROergo

// ВДОХНОВЕНИЕ
ОТ ZEISS

www.stomshop.pro

Технические характеристики

S7 / OPMI PROergo от ZEISS

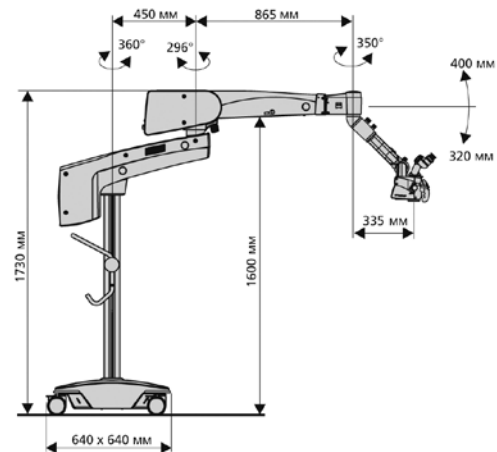
S7 / OPMI PROergo

Система увеличения	Моторизованная система увеличения; с апохроматическим соотношением 1:6; коэффициент увеличения $Y = 0,4x - 2,4x$	●
Фокус	Вариоскоп с плавной моторизованной фокусировкой	●
	Диапазон фокусировки от 200 до 415 мм	●
	Система SpeedFokus используется только с видеокамерой	○
Управление	Магнитная система «Free Float Magnetic»	●
	Многофункциональные программируемые ручки управления	●
	ЖК-дисплей с пользовательскими настройками	●
	Ножной пульт управления увеличением и фокусировкой	○
Тубус	Наклоняемый бинокулярный тубус 0–180°	●
	Складной бинокулярный тубус F170 / F260, вкл. PROMAG™ – функцию дополнительного увеличения до 50%	○
Окуляры	Широкоугольные окуляры 12,5x; также подходят для пользователей в очках	●
	Широкоугольные окуляры 10x; также подходят для пользователей в очках	○
	Широкоугольные окуляры с ретикулярной сеткой 10x и 12,5x; также подходят для пользователей в очках	○
Диапазон увеличения	Пример с рабочим расстоянием 300 мм и окулярами 12,5x: Увеличение от 2,3x до 14x Диаметр поля обзора от 75 до 16 мм	●
Освещение	Галогенное освещение с двумя галогенными рефлекторными лампами в быстросменном модуле	●
	Ксеноновое освещение с двумя ксеноновыми лампами с характеристиками дневного света в быстросменном модуле	○
	Встроенная коаксиальная подсветка с холодным светом	●
	Оранжевый фильтр для работы с композитными материалами	●
	Зеленый фильтр для контрастирования при работе с мягкими тканями	●
Видеосистема высокого разрешения	Одночиповая видеокамера HD с разрешением 1080 пикселей, CMOS-матрица с диаметром 1/3 дюйма.	○
	Выходы на интерфейсы: DVI, HD-SDI, S-Video	○
	HD видеозаписывающее устройство	○
	HD мониторы	○
Принадлежности	Угловой удлинитель бинокулярного тубуса	○
	Двойная ирисовая диафрагма для увеличения глубины поля зрения	○
	Угловой удлинитель бинокулярного тубуса с портом для документирования	○
	Делитель луча света 20/80%, 50/50% с портом для документирования	○
	Стереосистема наблюдения для ассистента	○
	Ножной пульт управления увеличением и фокусировкой	○
	Адаптер $f=340$ для крепления внешних зеркальных фотокамер	○
	FlexioMotion адаптер для крепления внешних цифровых видеокамер	○
	VisionGuard® защита объектива от брызг	○
	VisionGuard® защитные чехлы	○
	Стерилизуемые асептические колпачки и чехлы для рукояток	○

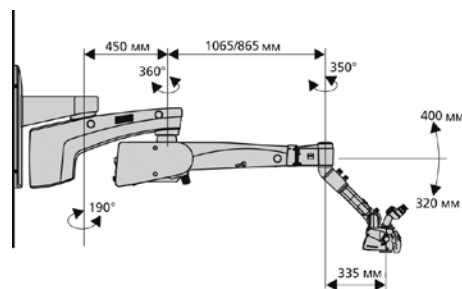
● Базовая комплектация ○ Опция

Подвесная система

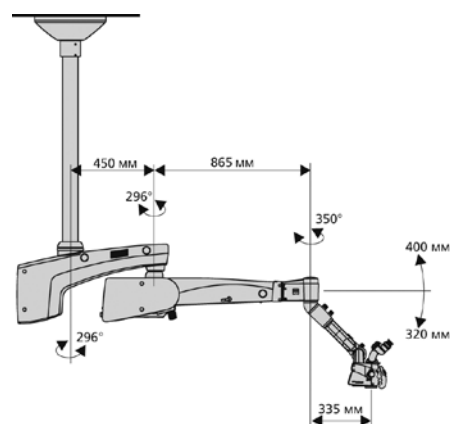
Напольный штатив S7



Настенный кронштейн



Потолочный кронштейн S7



www.zeiss-solutions.ru

dental@ru.zeiss.com

Тел: +7 495 933 51 51

8 800 2000 567 (по России бесплатно)

www.facebook.com/ZEISSConnectingSolutions

www.stomshop.pro