



СКЕМА 6

ПРОДВИНУТЫЕ ВОЗМОЖНОСТИ



САМЫЕ ПЕРЕДОВЫЕ ВСТРОЕННЫЕ ФУНКЦИИ

Skema 6 позволяет стоматологам решать любые клинические задачи. Они могут положиться на передовые технологии и исключительную простоту использования. Разработанная для самых требовательных специалистов и стоматологов всех специальностей Skema 6 имеет широкий спектр конфигураций, которые обеспечивают максимально комфортную работу. **Технологии и эффективность для профессионального развития.**



ИДЕАЛЬНОЕ РАСПОЛОЖЕНИЕ В СОЧЕТАНИИ СО СТИЛЕМ



Модель Skema 6 CP– лучшая модель для стоматологов, которые предпочитают нижнюю подачу инструментов. Новый дизайн в сочетании с гибкой эргономикой блока ассистента делают эту модель адаптируемой для любых ситуаций.
Эргономика и дизайн в одном решении.

СВОБОДА ДВИЖЕНИЯ

Версия Cart обеспечивает свободу движения благодаря простой и удобной конструкции.
Компактный дизайн и эффективность.



ТЕХНОЛОГИЧНЫЙ ВЫБОР

В дополнение к удобному интерфейсу Skema 6 имеет практичную и элегантную панель управления. Панель управления оснащена семидюймовым сенсорным дисплеем. Стоматологи могут выбрать модель Clinic либо модель Multimedia, которая предоставляет дополнительные мультимедийные функции. Технологичная панель управления обеспечивает свободу настройки программ, инструментов и отображаемых данных.



ПАНЕЛЬ УПРАВЛЕНИЯ CLINIC

Версия Clinic в стандартной комплектации Skema 6 позволяет просматривать данные терапевтических процедур, эндодонтии, имплантологии. Панель управления записывает параметры инструментов, оснащена большой базой данных эндодонтических боров, управляет креслом пациента и каждой встроенной системой. Панель управления водонепроницаема, ударопрочна и может поворачивать модуль на 90°.

ПАНЕЛЬ УПРАВЛЕНИЯ MULTIMEDIA

Оptionальная Multimedia версия совместима с мультимедийным контентом и имеет USB-порт. Это позволяет управлять параметрами любого специализированного стоматологического приложения. Стоматолог может настроить каждый параметр и записать настройки на USB-накопитель. Multimedia панель управления имеет дисплей высокого разрешения и большого размера и позволяет просматривать изображения под любым углом.



НАСТРАИВАЕМЫЙ ИНТЕРФЕЙС

На дисплее врач может выбрать нужные элементы и цвет оформления. Стоматолог может сосредоточиться на своих предпочтениях и не обращать внимания на ненужные иконки.



МУЛЬТИМЕДИЙНЫЙ КОНТЕНТ

Максимум гибкости и возможностей при просмотре изображений и другого мультимедийного контента, записанного локально или на USB-накопитель.



НЕСКОЛЬКО ПРОФИЛЕЙ

Возможно сохранить до 4 профилей оператора, в том числе и на USB-накопитель. Сторонний консультант может загрузить свой профиль при работе на стоматологической установке.

КОМПЛЕКТ ДЛЯ ИМПЛАНТОЛОГИИ



Схема 6 предоставляет стоматологу ряд устройств и программ для любой имплантологической операции. Схема 6, разработанная специально для имплантологии оснащена мощным микромотором, перистальтическим насосом и панелью управления, которая позволяет настраивать и сохранять скорость, крутящий момент и параметры ирригации.



ПЕРИСТАЛЬТИЧЕСКИЙ НАСОС

Встроенный в блок врача, он может настраиваться с панели управления. Устройство орошает операционное поле физиологическим раствором для обеззараживания.

РАБОЧИЕ ПАРАМЕТРЫ

Дисплей показывает только необходимую на данный момент информацию. Все рабочие параметры могут быть изменены нажатием пальца.



GOLDSPEED EVO R20-L УГЛОВОЙ НАКОНЕЧНИК

Специально предназначен для хирургических операций. Автоклавируемый, может быть разобран для тщательной очистки. С внутренним охлаждением, внешним распылителем и светодиодом со встроенным генератором.

МИКРОМОТОР IMPLANTOR LED

Бесшумный и ультралегкий микромотор Implantor LED не подвержен вибрации и характеризуется высоким крутящим моментом до 70 Нсм.



ГРАФИКИ КРУТЯЩЕГО МОМЕНТА

Стоматолог может использовать функцию записи графика крутящего момента во время лечения. Документация будет подготовлена в экспортируемой форме.

При наличии встроенной камеры возможно просматривать графики на мониторе, что бывает необходимо на обучающих занятиях.

ЭНДОДОНТИЯ НА КОНЧИКАХ ПАЛЬЦЕВ



Схема 6 оснащена полным набором инструментов, программ и функций для эндодонтических процедур. Стоматолог имеет доступ к большой базе данных боров, угловых наконечников и может управлять рабочими параметрами, необходимыми для лечения.



ВОЗВРАТНО-ПОСТУПАТЕЛЬНЫЙ РЕЖИМ

Режим переменного вращения углового наконечника EVO E4, позволяет использовать RECIPROC®, RECIPROC BLUE® и WAVEONE GOLD® файлы. Торговые марки эндодонтических файлов не принадлежат компании Cefla или связанным с ней компаниям.

БАЗА ДАННЫХ

Для традиционных эндодонтических процедур панель управления способна автоматически устанавливать оптимальные параметры благодаря встроенной базе данных наиболее распространенных эндодонтических файлов.



ЛАЕС - ВСТРОЕННЫЙ АПЕКСЛОКАТОР

Устройство помогает врачу локализовать апекс корневого канала с помощью звукового и визуального сигнала. При использовании углового наконечника EVO E4, встроенная функция APEX-STOP автоматически прерывает вращение при достижении установленного порога безопасности.

EVO E4 УГЛОВОЙ НАКОНЕЧНИК

Подходит для любого типа эндодонтического лечения. Устройство совместимо с реципрокным режимом Castellini и функцией APEX-STOP апекслокатора Castellini.

ПРЕВОСХОДНЫЕ ИНСТРУМЕНТЫ

За свою 80-летнюю историю Castellini разработала и усовершенствовала набор инструментов для любых потребностей в стоматологии. Ее наконечники, скалеры, шприцы и полимеризационные лампы просты в обращении. Изготовленные в соответствии с высокими стандартами, они предназначены для терапии, имплантологии и эндодонтии



SURGISON 2

Специально разработанный для челюстно-лицевой хирургии, имплантологии и остеотомии, пьезохирургический наконечник поставляется с большим количеством аксессуаров. Взаимозаменяемый с Piezolith 6 и совместимый с Piezosteril 6, Surgical 2 автоматически определяется стоматологической установкой. Полностью автоклавируемый, обеспечивает дополнительное орошение для обеззараживания.

PIEZOLIGHT 6

Многофункциональные ультразвуковые наконечники с фиброоптикой подходят для профилактики, эндодонтии и пародонтальных процедур.

- Идеально линейные ультразвуковые колебания без посторонних вибраций с саморегулируемой частотой в зависимости от нагрузки
- Широкий диапазон регулировки мощности
- Саморегулируемая мощность в зависимости от нагрузки для предотвращения нагрева наконечника
- Подача охлаждающей жидкости регулируется от 0 до максимума
- Полностью автоклавируемый.



T-LED

Полимеризационная лампа может использоваться в прямой версии или в версии под углом 120°. Светодиод максимальной мощности 2200 мВт/см² и диапазоном излучения 430 – 490 нм. Имеется 6 предустановленных программ.



SYRINGE

Шприц обеспечивает шесть функций. Ручка и наконечник автоклавируются.



БЕСШУМНЫЕ, МОЩНЫЕ ТУРБИННЫЕ И УГЛОВЫЕ НАКОНЕЧНИКИ GOLDSPEED

Castellini предлагает полный набор турбинных и угловых наконечников для проведения любых процедур в стоматологии.

УДОБСТВО В РАБОТЕ НАЧИНАЕТСЯ С ДИЗАЙНА

Skema 6 от Castellini обладает уникальными эргономическими характеристиками для удобства работы медицинского персонала. Каждый элемент сочетает в себе утонченный дизайн с компактностью, что приводит к увеличению рабочей зоны.



ЛЕГКИЙ И КОМПАКТНЫЙ

Модуль врача с верхней подачей инструментов.

- Вертикальное позиционирование может быть активировано и деактивировано касанием при помощи датчика
- Возможность удлинения шланга
- Небольшие габариты держателя поворотного лотка
- Инструменты с самобалансом
- Дополнительная система блокировки.



РЫЧАГИ С SIDE FLEX ТЕХНОЛОГИЕЙ

Благодаря технологии Side Flex инструменты легко извлекаются. Рычаги могут быть полностью демонтированы и отрегулирована их балансировка. Рычаги с системой Side Flex доступны как опция.



ЭРГОНОМИКА В ДВИЖЕНИИ

Разработан для стоматологов, предпочитающих нижнюю подачу инструментов. Модуль обеспечивает широкий диапазон удобных положений вокруг рабочей зоны. Он оснащен 7-дюймовым мультисенсорным дисплеем и практичной ручкой, облегчающей горизонтальное перемещение.



МОДУЛЬ ВРАЧА

Инструменты легче захватывать благодаря их расположению и наклону. Шестой инструмент может быть встроен сбоку модуля. Стоматолог может выбрать интраоральную камеру или полимеризационную лампу. Шестой инструмент недоступен, если установлен рентгеновский датчик Zen-X.

Держатель лотка можно располагать и перемещать горизонтально.



ОПТИЧЕСКИЙ ДАТЧИК

Наполнение стакана полностью автоматизировано благодаря оптическому датчику. Плевательница с моторным приводом.



МОДУЛЬ АССИСТЕНТА

Модуль ассистента установлен на регулируемом по высоте кронштейне, доступен с четырьмя или пятью инструментами. В дополнение к шприцу и всасывающим канюлям можно добавить камеру и полимеризационную лампу. В качестве опции доступен регулируемый держатель лотка.



НАСТРАИВАЕМОЕ КРЕСЛО

Кресло с широким выбором от цвета и типа обивки до подголовника. Педаль ногового управления доступна в проводной и беспроводной версии. Разработанное с учетом требований стоматолога, кресло обеспечивает максимальный комфорт пациента.



КОМФОРТ ПОД РУКОЙ

Конструкция сиденья и спинки обеспечивает комфорт для пациента. Спинка высокопрочная с мягкой, прочной и легко моющейся обивкой. Движения кресла разработаны так, чтобы избежать сдавливания в поясничной области.

Хирургическая прокладка уменьшает точки давления на теле пациента, способствуя микроциркуляции крови и обеспечивая больший комфорт.



СКЕМА 6

ПРОДВИНУТЫЕ ВОЗМОЖНОСТИ

<https://stomshop.pro>



ПНЕВМАТИЧЕСКИЙ ПОДГОЛОВНИК

В качестве опции предлагается орбитальный подголовник, который поворачивается по трем осям. Кнопка на нижней стороне подголовника приводит его в движение.



ПОДСТАВКА ДЛЯ НОГ

Подставка для ног может быть быстро продезинфицирована



НОЖНОЕ УПРАВЛЕНИЕ LATERAL SLIDE

Это устройство позволяет стоматологу управлять подачей воздуха и подачей воды на инструмент, изменять направление вращения микромотора, управлять движением кресла пациента и включать операционную лампу. Доступно в проводной и беспроводной версии.



НОЖНОЕ УПРАВЛЕНИЕ PRESSURE-OPERATED

Педаль имеет те же функции управления, что и педаль Lateral Slide. Оба устройства также обеспечивают включение перистальтического насоса и управление переключением программ. Доступны проводная и беспроводная версии.

СТИЛЬ В ЭРГОНОМИКЕ

Форма спинки облегчает доступ к рабочей зоне как фронтально, так и в непрямой видимости. В качестве дополнительной опции доступна мягкая обивка, которая подойдет для пациентов любого телосложения.



ПЕДАЛЬ НОЖНОГО УПРАВЛЕНИЯ POWER

Третья педаль имеет все функции управления предыдущих моделей и дополнительно может вызывать две сохраненные позиции. Доступны проводная и беспроводная версии.

21

ИНТЕГРИРОВАННАЯ ДИАГНОСТИКА

Главное преимущество встроенного рентгеновского устройства в том, что информация показывается пациенту в режиме реального времени. Встроенная система состоит из рентгеновского устройства с высокочастотным генератором, беспроводным пультом дистанционного управления и цифровым датчиком, сертифицированным по стандарту IP67.



RXDC С РАСШИРЕННОЙ ТЕХНОЛОГИЕЙ

Благодаря внутренней коллимации и чрезвычайно малому фокальному пятну рентгеновский аппарат обеспечивает получение высококачественных изображений для быстрой постановки точного диагноза.

Встроенный датчик Zen-X доступен в двух размерах, расположен в модуле врача и позволяет быстрее получить интраоральные рентгеновские снимки. В считанные секунды обработанное изображение появляется на экране монитора и, если установлена версия Multimedia, на панели управления врача.



СТИЛЬНАЯ КОММУНИКАЦИЯ

Использование современных инструментов и технологий позволяет поддерживать разговор с пациентом, облегчая процесс лечения. Мультимедийная система Castellini состоит из встроенной камеры с HD датчиком и двадцатидюймовым монитором, сертифицированным ЕЕС.



ВСТРОЕННАЯ HD КАМЕРА

Встроенная камера имеет обтекаемый дизайн для лучшего использования в ротовой полости и эргономичную ручку. Изображения HD-качества обеспечивают идеальную визуализацию и максимальную точность исследования.

- Оптическая система с 7 стеклянными линзами и сенсором формата 16:9
- Угол обзора 90°
- Глубина резкости от 5 до 70 мм
- Активация стоп-кадра сенсорной клавишей.

Легко прикрепляемый и снимаемый аксессуар Macro Cap увеличивает изображение до 100х, обеспечивая детализацию и четкость.



22-ДЮЙМОВЫЙ LED МОНИТОР

Сертифицированный по стандартам Medical Device 22-дюймовый монитор формата 16:9 обеспечивает широкий угол обзора. Управление осуществляется панелью управления Full Touch Multimedia, которая позволяет регулировать контрастность, цвет, поворот и масштаб. Монитор может быть встроен в стоматологическую установку с помощью одинарного или двойного крепления.

СВЯЗЬ С КЛИНИКОЙ

Стоматологическая установка Castellini обеспечивает подключение к Интернету с помощью Easy Check для получения дополнительных цифровых услуг. Возможна диагностика в реальном времени и удаленная техническая поддержка.



ИНФОРМАЦИОННАЯ ПАНЕЛЬ

С помощью простой информационной панели стоматолог может контролировать работу всех функций стоматологической установки и анализировать эффективность работы. В крупных стоматологических клиниках это полезный инструмент для управления рабочими нагрузками и планирования мероприятий по техническому обслуживанию.

ВИРТУАЛЬНЫЙ АССИСТЕНТ

Di.VA. (Цифровой Виртуальный помощник - Digital Virtual Assistant) — это виртуальный помощник, который оптимизирует ваш рабочий процесс ведения современной стоматологической практики. Di.VA можно пользоваться не только на ПК, но и на смартфонах и планшетах Di.VA.

СПЕЦИАЛЬНОЕ ОСВЕЩЕНИЕ

Для создания комфортных условий работы, предусмотрена возможность регулировать интенсивность света и цветовую температуру. С новой лампой Venus LED MCT пользователи могут подобрать настройки освещения в зависимости от обстоятельств. Лампа вращается по трем осям, чтобы обеспечить идеальное освещение и избежать затемнения операционного поля.



ИСКЛЮЧИТЕЛЬНЫЙ УРОВЕНЬ ЯРКОСТИ

Новая лампа Venus LED MCT, предлагаемая в качестве дополнительной опции, вращается по трем осям, обеспечивая идеальное освещение необходимой зоны. Обладая исключительной яркостью, она позволяет устанавливать необходимые значения в зависимости от клинических потребностей. С помощью бесконтактного датчика можно включать, выключать лампу и регулировать интенсивность света до 50000 люкс. Герметичный передний защитный экран легко моется, ручки можно снять для стерилизации в автоклаве.

РЕГУЛИРОВКА ТЕМПЕРАТУРЫ

Иновационная система позволяет освещать ротовую полость 3-мя различными температурными значениями: теплый, нейтральный и холодный цвет.

ЗНАЧЕНИЕ CRI

Точность цветопередачи по шкале от 0 до 100 выше 95.

КОМПОЗИТНЫЙ РЕЖИМ

Быстрая активация композитного режима предотвращает преждевременное отверждение композитных материалов.



ТЕПЛЫЙ, НЕЙТРАЛЬНЫЙ И ХОЛОДНЫЙ ЦВЕТ

Все температурные изменения от теплого до нейтрального или холодного и наоборот могут быть легко активированы и всегда обеспечивают идеальный обзор операционного поля.

КОМПОЗИТНЫЙ РЕЖИМ

В этом режиме изменяется длина волны света для предотвращения преждевременного отверждения композитного материала, обеспечивая при этом оптимальную освещенность операционного поля.

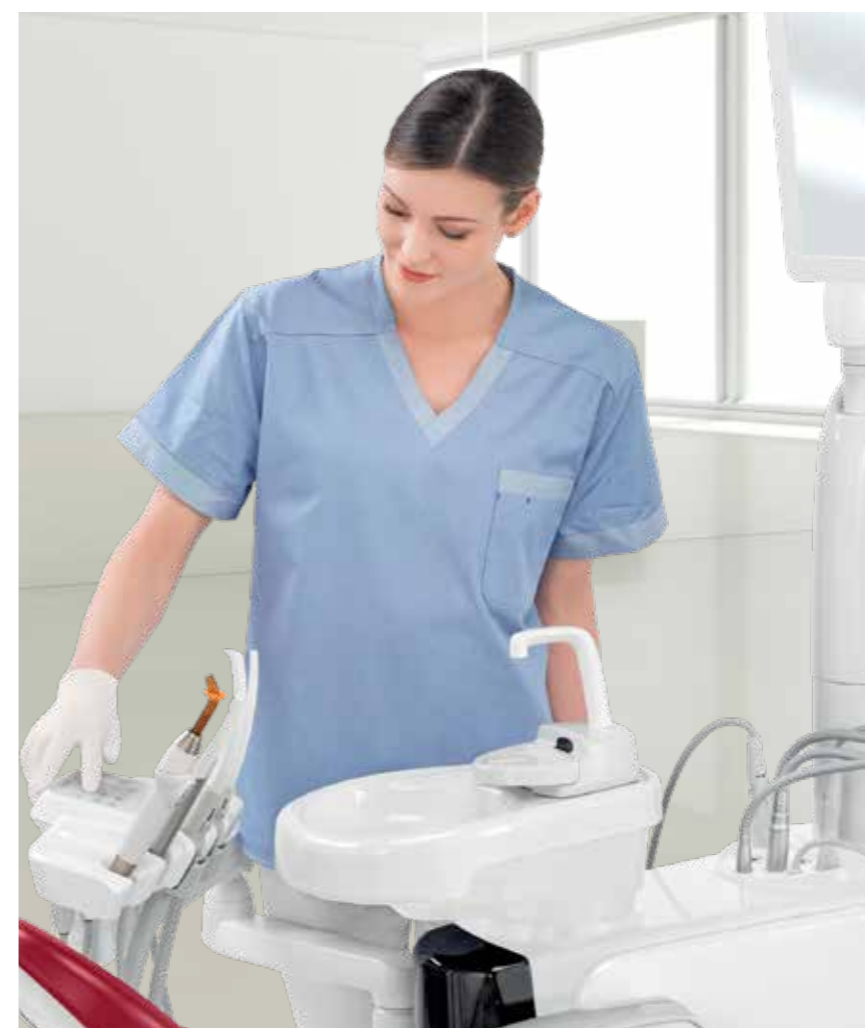
ПЕРЕДОВЫЕ СЕРТИФИЦИРОВАННЫЕ СИСТЕМЫ

Со дня своего основания компания Castellini стремится разрабатывать передовые устройства, обеспечивающие стерильность стоматологической установки. Благодаря сотрудничеству с Департаментом общественного здравоохранения и инфекционных заболеваний Римского университета Sapienza и Департамента общественного здравоохранения и педиатрии Туринского университета были улучшены гигиенические системы Skema 6.



M.W.B.

Надежная и эффективная система M.W.B., используемая вместе с Pegoxy Ag+ действует против всех загрязняющих веществ в воде, включая легионеллу. Испытания, проведенные на стоматологической установке в течение 3 месяцев, показали, что регулярное использование M.W.B. и ежедневное выполнение интенсивного цикла дезинфекции с помощью системы Autosteril гарантирует высокое гигиеническое качество воды и отсутствие бактерий.



AUTOSTERIL

Skema 6 может быть оснащена Autosteril - автоматической системой дезинфекции всех контуров распыления воды. Во время цикла инструменты хранятся во встроенной приемной зоне. Обеззараживающее действие системы Autosteril вместе с Pegoxy Ag+ сертифицировано Римским университетом Sapienza. Данной дезинфекции достаточно для «уничтожения всех микробов в трубопроводах стоматологической установки». Autosteril позволяет проводить короткие циклы, состоящие из следующих этапов:

- цикл осушения сжатым воздухом; добавление 3% H₂O₂ в контуры распыления воды
- выдерживание времени для достижения результатов дезинфекции
- осушение влаги сжатым воздухом
- промывка водой (водопроводной или дистиллированной).



TIME FLUSHING

При использовании функции Time Flushing происходит полное удаление застоявшейся жидкости из шлангов.



S.S.S. BOTTLE

Автономная система оснащена герметичным резервуаром емкостью 1,8 л., который легко доступен снаружи для облегчения наполнения или замены.

САМАЯ ЭФФЕКТИВНАЯ СИСТЕМА ГИГИЕНЫ

Пациенты и медицинский персонал постоянно защищены от любого риска заражения, благодаря особым деталям в устройстве каждого компонента Skema 6. Правильно решить проблему гигиены помогает особый подход, который комплексно учитывает все внешние компоненты стоматологической установки и рабочей среды. Это то, чем мы занимаемся в Castellini.



S.H.D.

Промывание водой и гигиеническая обработка специальной жидкостью из соответствующего резервуара занимает около 2 минут, что позволяет проводить процедуру дезинфекции между визитами пациентов.



СЪЕМНАЯ ТРУБКА ИНСТРУМЕНТА

Съемные, легко дезинфицируемые шланги, ускоряют процесс очистки и замены.



СЪЕМНАЯ РУЧКА МОДУЛЯ СТОМАТОЛОГА

Легко снимается для дезинфекции.



СЪЕМНЫЕ РУКОЯТКИ СВЕТИЛЬНИКА

Легко снимаются для очистки в автоклаве.



СЪЕМНЫЕ РЫЧАГИ

При наличии дополнительной функции Side Flex рычаги можно легко снять для стерилизации.



ЧАША-ПЛЕВАТЕЛЬНИЦА

Блок наполнения чаши и стакана можно легко снять и простерилизовать в автоклаве. Чаша-плевательница также снимается и автоклавируется.



СЪЕМНЫЕ НАПРАВЛЯЮЩИЕ КАНЮЛЬ

Направляющие канюль в модуле ассистента можно снять для дезинфекции.

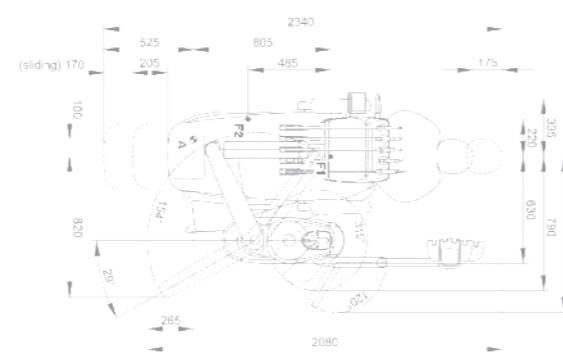
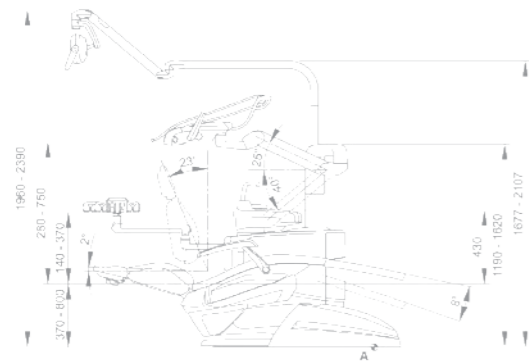


ФИЛЬТРЫ+КРЫШКА УСТРОЙСТВА

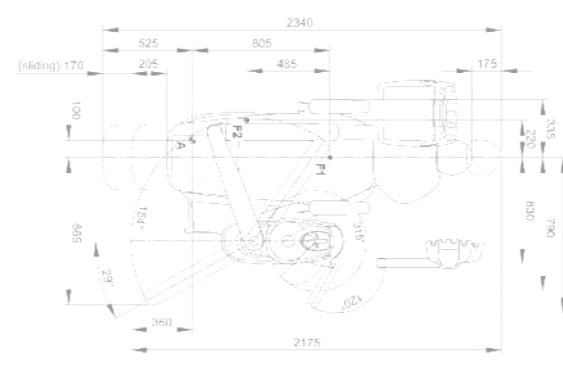
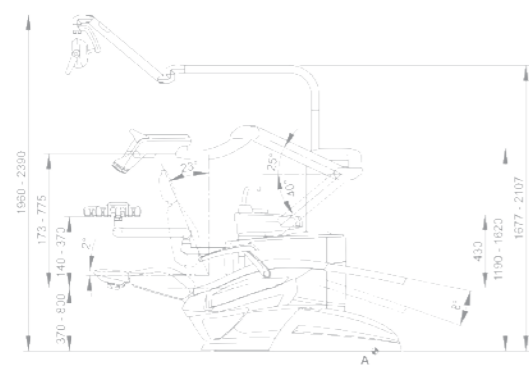
Защищенные крышкой фильтры снимаются для очистки и сушки.

ТЕХНИЧЕСКИЕ ХАРАКТЕРИСТИКИ

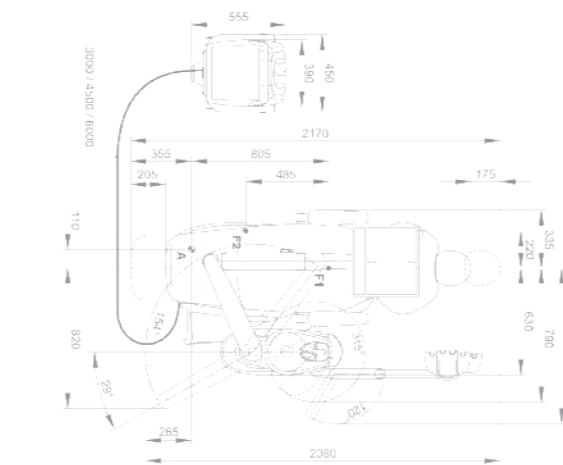
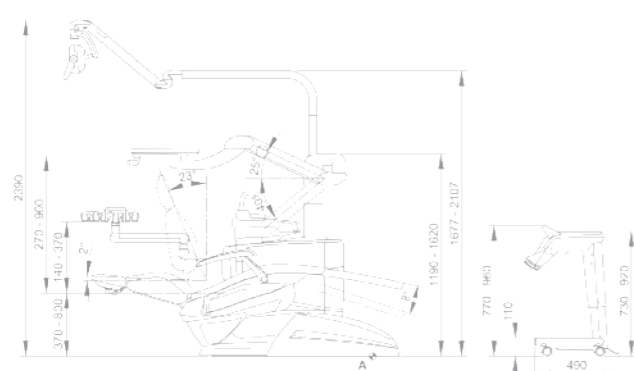
СКЕМА 6



СКЕМА 6 CP



СКЕМА 6 CART



Размеры на чертежах в миллиметрах



ЦВЕТОВОЙ ДИАПАЗОН

- 102, 198 Атлантический синий
- 113, 183 Тихоокеанский синий
- 106, 196 Средиземноморский синий
- 136, 186 Индийский синий
- 101, 197 Карибский зеленый
- 123, 193 Полинезийский зеленый
- 103, 182 Желтая Невада
- 115, 195 Шотландский лосось
- 132, 192 Чернично-фиолетовый
- 134, 184 Японская глициния
- 135, 194 Венецианский красный
- 130, 180 Графитовый черный
- 121, 199 Антрацитовый серый
- 137, 187 Атласный серебряный



СКЕМА 6

ВЕРХНЯЯ ПОДАЧА НИЖНЯЯ ПОДАЧА CART (ТЕЛЕЖКА)

ГИГИЕНИЧЕСКИЕ СИСТЕМЫ

Автономная система подачи жидкости	●	●	●
Autosteril A (Automatic) для дезинфекции автом. системы подачи воды всех узлов установки	○	○	○
Multi Water Bio controller - MWB. [EN 1717-ст-та, устр. под. воды с системой непр. дез-ии]	○	○	○
Time Flushing (быстрый цикл промывания автом. системы подачи воды всех узлов установки)	○	○	○
Suction Hoses Disinfection (промывание и дезинфекция аспирационной системы)	○	○	○

МОДУЛЬ ВРАЧА

Система рычагов для инструментов с технологией SideFlex	○	-	-
Полный турбинный набор с на-м Silent Power Evo 4L с фиброоптикой, быстросъемный	●	●	●
Полный турбинный набор с на-м Silent Power Evo Miniature с фиброоптикой, быстросъемный	○	○	○
Микромотор Implantor LED с фиброоптикой (100 – 40000 об/мин, 5,3 Нсм)	●	●	●
Перистальтический насос с набором для орошения физиологическим раствором	○	○	○
Графики крутящего момента - функция для имплантологии	○	○	○
Скалер Piezosteril 6 с 4 насадками	○	○	○
Скалер Piezolith 6 с фиброоптикой и 4 насадками	○	○	○
Хирургический ультразвуковой набор Surgison 2	○	○	○
LAEC (встроенный апекслокатор)	○	○	○
Модуль для Implantor LED Reciprocating Mode	○	○	○
Полимеризационная лампа T-LED	○	○	○
Фиксатор рычагов инструментов	○	○	○
6-функциональный шприц-пистолет из нержавеющей стали	●	●	●
Набор для шестого инструмента (полимеризационная лампа или интраоральная камера)	○	○	○
Встроенный рентгеновский датчик	○	○	○

МОДУЛЬ АССИСТЕНТА

T-LED полимеризационная лампа	○	○	○
Набор 3-функционального шприц-пистолета из нержавеющей стали	○	○	○
Набор 6-функционального шприц-пистолета из нержавеющей стали	○	○	○
Съемные и дезинфицируемые аспирационные шланги	●	●	●
Съемные и автоклавируемые аспирационные канюли	●	●	●
Модуль ассистента на 4 инструмента с панелью управления на кронштейне с самобалансом	●	●	●
Модуль ассистента на 5 инструмента с панелью управления на кронштейне с самобалансом	○	○	○
Держатель лотка на модуле ассистента	○	○	○

ОПЕРАЦИОННЫЙ СВЕТИЛЬНИК

Лампа Venus LED MCT	●	●	●
---------------------	---	---	---

ГИДРОБЛОК

Поворотная съемная чаша плевательница с моторным приводом	●	●	●
Датчик наполнения стакана	●	●	●
Нагреватель воды для стакана	○	○	○
Нагреватель воды для распылителя	○	○	○
Независимый выбор канюль	●	●	●
Быстросъемные соединения для подачи воздуха/воды на внешние устройства	○	○	○
Мультимедийные кабели и соединение для ПК	●	●	●
Держатель лотка на месте чаши	○	○	○

КРЕСЛО ПАЦИЕНТА

Пневматический съемный подголовник с 3-осевым перемещением	○	○	○
Шарнирный подголовник с 2-осевым перемещением	●	●	●
Педаль ножного управления Lateral slide с джойстиком	●	●	●
Беспроводная педаль ножного управления Lateral slide с джойстиком	○	○	○
Педаль ножного управления Pressure-operated с джойстиком и вкл/выкл спрея	○	○	○
Беспроводная педаль ножного упр-ия Pressure-operated с джойстиком и вкл/выкл спрея	○	○	○
Педаль ножного управления Power	○	○	○
Беспроводная педаль ножного управления Power	○	○	○
Левый подлокотник	○	○	○
Правый подлокотник	○	○	○

SKEMA 6

ADVANCED OPPORTUNITIES



Making Your Life Better.

BU Medical Equipment

Sede Legale Ed Amministrativa

Headquarters

CEFLA s.c. - Via Selice Provinciale, 23/a
40026 Imola (BO) - Italy
Tel. +39 0542 653111
Fax +39 0542 653344

Stabilimento

Plant

CEFLA s.c. - Via Biccocca, 14/C
40026 Imola (BO) - Italy
Tel. +39 0542 653441
Fax +39 0542 653601

CASTELLINI.COM

