

СКЕМА 8

ПРЕДВОСХИЩАЯ БУДУЩЕЕ



CASTELLINI.COM



Making Your Life Better.

BU Medical Equipment

Sede Legale Ed Amministrativa

Headquarters

CEFLA s.c. - Via Salice Provinciale, 23/a

40026 Imola (BO) - Italy

Tel. +39 0542 653111

Fax +39 0542 653344

Stabilimento

Plant

CEFLA s.c. - Via Bicocca, 14/C

40026 Imola (BO) - Italy

Tel. +39 0542 653441

Fax +39 0542 653601

CASTELLINI.COM



CASTELLINI

PASSION FOR DENTISTRY SINCE 1935

<https://stomshop.pro>

ВЫСОЧАЙШИЕ ОЖИДАНИЯ

Сохраняя качество, которое всегда было отличительной чертой Castellini, новая стоматологическая установка усовершенствована во всех аспектах. Революционная модель Skema 8 призвана «предвосхитить будущее» стоматологической практики. Обеспечивая выдающуюся эффективность благодаря передовым технологиям и полностью обновленному дизайну, Skema 8 стремится соответствовать даже самым высоким ожиданиям. **Будущее, сегодня.**



ПЕРВОКЛАССНЫЙ ДИЗАЙН



Модель Skema 8 CP отвечает особым требованиям стоматологов, предпочитающих нижнюю подачу инструментов и работающих преимущественно в положении «12 часов». Каждый компонент установки обеспечивает врачу полную свободу в работе, а пациенту — расслабленность и комфорт. **Эргономичный дизайн для вашего стиля работы.**

ЭРГОНОМИКА И УНИВЕРСАЛЬНОСТЬ



УНИВЕРСАЛЬНЫЙ МОНТАЖ

Компания Castellini разработала систему, которая предоставляет стоматологам свободу в выборе места для размещения установки внутри кабинета и подключения к существующим коммуникациям.

В зависимости от расположения выпускных отверстий в полу стоматологическая установка может быть подключена с помощью соединения, расположенного непосредственно под подставкой для ног, или соединения под передней частью корпуса установки.

Регулируемая подставка для ног позволяет с легкостью проводить тщательную дезинфекцию.



ИННОВАЦИОННАЯ ФУНКЦИЯ SLIDING

Разработки на основе современных исследований обеспечили исключительную практичность Skema 8. Передовая система скольжения Sliding – которая сочетает опускание спинки с выдвиганием сиденья вперед – оставляет рабочую зону неподвижной и гарантирует, что стоматологам больше не придется передвигать принадлежности во время лечения. Система также повышает уровень комфорта пациента благодаря снижению давления на спину пациента и делает Skema 8 идеальной установкой для небольших стоматологических кабинетов. Благодаря тому, что кресло можно сдвигать на 18 см, врач получает максимальную свободу действий в положении «12 часов». Технология Soft Motion обеспечивает плавное движение кресла пациента и устраняет все сопутствующие шумы. Кроме того, режим Slow Mode позволяет производить очень незначительные перемещения кресла, что помогает пользователям вносить точные коррективы, например, во время имплантологического лечения или при использовании микроскопа.

УНИКАЛЬНЫЙ ЛИЧНЫЙ ОПЫТ



ПРОДУМАННЫЕ ФОРМЫ

Форма спинки облегчает доступ к рабочей области как при прямом осмотре, так и при осмотре с использованием инструментов. Хирургическая прокладка кресла уменьшает количество точек давления на тело пациента, что способствует микроциркуляции крови и повышает уровень комфорта.



СКЕМА 8

ПРЕДВОСХИЩАЯ БУДУЩЕЕ

<https://stomshop.pro>

Идеальный синтез стиля и практичности: спинка сочетает в себе комфорт новейшего уровня и лучшие технологические решения. Она изготовлена из высокостойкой конструкции с мягкой подкладкой, а прочная обивка легко моется.



КОМФОРТ И ЭКОЛОГИЧНОСТЬ

Кресло оснащено датчиком присутствия пациента. Пользователи могут применять настройки, которые после ухода пациента переводят установку в режим ожидания, чтобы снизить потребление энергии. При использовании виртуального ассистента Di.V.A. датчик передает статистические данные для мониторинга эффективности использования стоматологической установки в течение интересующего периода времени. Кресло также оснащено удобной системой автоматического включения/выключения рабочего освещения в зависимости от присутствия пациента. Спинка обладает эксклюзивным пневматическим орбитальным подголовником, который поворачивается по трем осям и обеспечивает быстрое и точное позиционирование. Движение активируется кнопкой в нижней части подголовника.

СКАНДИНАВСКАЯ СПИНКА

Спинка создана для тех, кто хочет обеспечить пациентам надежную поддержку рук и локтей и получить отличный доступ к рабочей зоне в положении «12 часов».



ПЕДАЛЬ УПРАВЛЕНИЯ LATERAL SLIDE

Педаль с боковым скольжением предоставляет возможность управлять функциями подачи воздуха и воды на работающие инструменты, менять направление вращения микромотора (когда прибор извлечён), регулировать движение кресла пациента и включать рабочий светильник. Доступны проводная и беспроводная версии.



ПЕДАЛЬ УПРАВЛЕНИЯ PRESSURE-OPERATED

Педаль нажимного действия обеспечивает те же функции, что и педаль с боковым скольжением. В хирургическом режиме оба устройства также предоставляют возможность запускать перистальтический насос и менять программы. Доступны проводная и беспроводная версии.



ПЕДАЛЬ УПРАВЛЕНИЯ POWER

Третья педаль управления включает все функции предыдущих моделей и отличается двумя дополнительными элементами для установки ещё двух рабочих положений. Доступны проводная и беспроводная версии.

09

ТЕХНОЛОГИЯ ПОСЛЕДНЕГО ПОКОЛЕНИЯ



Технологии стремительно выходят на новый уровень. Castellini использует все лучшее из каждой новой разработки, чтобы предоставить стоматологам интерфейс нового поколения, обеспечивающий еще более высокую эффективность работы и удобство. Skema 8 сочетает технологию NFC с индивидуальным браслетом пользователя, позволяя стоматологам с легкостью управлять стоматологической установкой.



МНОЖЕСТВО ИНДИВИДУАЛЬНЫХ НАСТРОЕК

Индивидуальное управление стоматологической установкой и сохранение пользовательских настроек осуществляется с помощью технологии NFC, которая интегрирована в систему. Благодаря наличию 20 слотов памяти устройство идеально подходит для работы множества пользователей. Эта опция предполагает использование браслета, который мгновенно подключается к стоматологической установке, где ранее были сохранены индивидуальные настройки стоматолога (положение кресла, интерфейс, настройки освещения и чаши плевательницы, а также рабочие параметры встроенных инструментов).

ПОЛНОСТЬЮ СЕНСОРНЫЙ ИНТЕРФЕЙС

Полностью сенсорная консоль с 7-дюймовым мультитач-дисплеем обеспечивает удобное управление функциями стоматологической установки. Врачи могут регулировать параметры инструментов, устанавливая индивидуальные настройки, и контролировать гигиенические приборы.

Интегрированное программное обеспечение управляет функциями установки для эндодонтии, имплантологии и консервативного лечения. Пользователи также могут просматривать на экране изображения, рентгеновские снимки и видеоуроки.

ГОЛОСОВОЕ УПРАВЛЕНИЕ

В распоряжении врачей есть множество функций, управляемых голосом. Это ускоряет процесс работы и позволяет стоматологам избежать физического контакта с панелью управления и встроенными системами, что важно с гигиенической точки зрения. Различные режимы работы активируются голосом. Также можно управлять рабочим светом и креслом пациента, выбрав одно из сохраненных положений. Кроме того, пользователи могут запускать таймер при выполнении различных процедур, таких, например, как снятие слепков.



ТЕХНОЛОГИЯ NFC

Просто коснитесь браслетом символа NFC на боковой панели блока врача, чтобы подключиться к управлению стоматологической установкой.



ПРОФИЛЬ ПОЛЬЗОВАТЕЛЯ МОЖНО СОХРАНИТЬ

Стоматологи могут настроить каждый отдельный параметр работы и сохранить их все на карте памяти. Сохраненные настройки можно загрузить в стоматологическую установку за считанные секунды через USB-порт.



УПРАВЛЕНИЕ ПРОФИЛЕМ

Стандартное управление включает профили 4-х пользователей и дает им возможность устанавливать индивидуальные параметры для кресла пациента, чаши плевательницы и инструментов, включая предварительные настройки для имплантологии и эндодонтии.

НОВАЯ ЭРА ДИЗАЙНА

Обладая радикально инновационной концепцией, Skema 8 выделяется своим завораживающим дизайном и формой, которые делают установку чрезвычайно компактной. Всё спроектировано таким образом, чтобы довести до максимума функциональность каждого элемента, а чёткие элегантные линии в сочетании с лучшими технологиями на рынке представляют собой революционный шаг вперед.



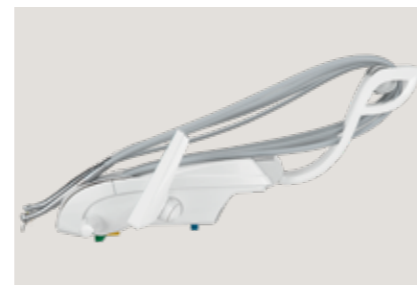
СИСТЕМА ФИКСАЦИИ ИНСТРУМЕНТОВ SIDEFLEX

Рычаги фиксации инструментов компактны, но при этом обеспечивают широкий угол наклона и точную балансировку. Оптимизированные с помощью эксклюзивной технологии SideFlex, рычаги следуют за боковыми движениями шлангов благодаря наличию наклонного шарнира. Они также обеспечивают точную подачу инструмента без нагрузки на запястье врача и могут быть полностью демонтированы.

ЛЁГКИЙ И ВОЗДУШНЫЙ МОДУЛЬ

Блок врача с верхней подачей инструментов обладает небольшим весом, и его легко перемещать.

- Вертикальное позиционирование может быть активировано и деактивировано с помощью легкого касания ёмкостного сенсора.
- Усовершенствованная система удлинения шлангов.
- Большой трансракальный держатель лотка, обеспечивающий лёгкий доступ.
- Автоматически уравнивающиеся инструменты минимизируют усталость запястья стоматолога.
- Опциональная система ограничения хода увеличивает свободу движений.



КОМПАКТНЫЙ ДЕРЖАТЕЛЬ ЛОТКА

Новая компактная версия держателя лотка отличается практичным дизайном и расширяет свободу движений пользователя.



БАЛАНСИРОВКА ИНСТРУМЕНТОВ

Благодаря шарнирному соединению рычагов инструменты легко следуют за движением руки врача. Баланс и тягу при возврате инструмента можно регулировать.

УДОБСТВО ЭРГОНОМИЧНОГО ДИЗАЙНА



ВСЁ ПОД КОНТРОЛЕМ

Полностью сенсорный 7-дюймовый дисплей расположен в центре передней части модуля, прямо под ручкой, где стоматолог может с лёгкостью до него дотянуться. Таким образом уменьшается площадь, занимаемая блоком врача, и оптимизируется рабочее пространство. На дисплее находится кнопка для пневматической разблокировки и правильного позиционирования инструментов по высоте.

Инновационная панель управления обеспечивает простоту и функциональность при регулировке работы инструментов, кресла пациента и встроенных систем, а также помогает стоматологам всех специальностей, от консервативной стоматологии до хирургии.



Разработанный для стоматологов, предпочитающих нижнюю подачу инструментов, этот компактный модуль обеспечивает широкий диапазон положений вокруг рабочей области. Большая рукоятка облегчает горизонтальные движения. Инструменты расположены таким образом, чтобы их было легко брать, а конструкция каждого держателя помогает предотвратить возможное случайное падение инструментов, когда врач ставит их на место. Эффективность работы также достигается благодаря различному наклону центральных инструментов и инструментов, расположенных по бокам.



ТРАНСОРАКАЛЬНЫЙ ДЕРЖАТЕЛЬ ЛОТКА

Поверхность опоры трансоракального держателя лотка широкая и не мешает пациенту. Опору можно двигать горизонтально, регулируя ее положение.



ШЕСТОЙ ИНСТРУМЕНТ

В боковой части модуля можно встроить шестой инструмент. Стоматолог может выбрать между интраоральной камерой и фотополимеризатором, однако эта опция недоступна, если установлен датчик рентгеновского излучения Zen-X.

ЭСТЕТИКА И ЭФФЕКТИВНОСТЬ

Skema 8 демонстрирует пристальное внимание к разработке и изготовлению каждого технологического и дизайнерского элемента. Начиная с инновационного дизайна с элементами, стилизованными под карбон, и заканчивая качеством изготовления и материалов — каждая деталь стоматологической установки была разработана с целью создания комфортной и приятной обстановки, богатой технологиями и функционалом. Установка отвечает всем требованиям современной стоматологической практики, где врачи могут в полной мере проявить свои профессиональные навыки.



БЛОК АССИСТЕНТА

Модуль ассистента расположен на двойном кронштейне, регулируемом по вертикали, и подходит для любого метода работы. Имеются версии с 4-мя или 5-ю держателями инструментов.



ДАТЧИК НАПОЛНЕНИЯ СТАКАНА И ЧАША ПЛЕВАТЕЛЬНОСТИ С МОТОРНЫМ ПРИВОДОМ

Наполнение стакана полностью автоматизировано, что даёт пациенту больше автономии. А в сочетании с чашей плевательницы с моторным приводом процесс ополаскивания рта пациентом проходит чрезвычайно быстро.



ПОЛНОСТЬЮ ИНТЕГРИРОВАННЫЕ ФУНКЦИИ ДЛЯ ИМПЛАНТОЛОГОВ



Skema 8 облегчает проведение любых процедур и имплантологических операций благодаря полностью интегрированной системе для имплантологов, что позволяет врачу сосредоточиться исключительно на поставленной задаче и на пациенте. Конфигурация для имплантологии включает в себя мощный микромотор Implantor LED, перистальтический насос, встроенный в блок врача, и высокотехнологичную панель управления, с помощью которой можно быстро настроить и поддерживать параметры скорости, крутящего момента и интенсивности подачи насоса. Ёмкостный 7-дюймовый мультисенсорный дисплей совместим с мультимедийным содержимым, он водостойкий и ударопрочный. Также можно настроить пользовательский интерфейс путём создания различных профилей пользователей на одной стоматологической установке. Индивидуальные настройки можно также сохранить на USB-накопителе.



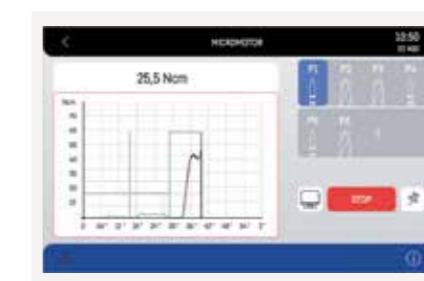
КОНТР-УГЛОВОЙ GOLDSPPEED EVO R20-L

Разработан специально для хирургических операций. Наконечник можно подвергать автоклавному и термодезинфекции, а также разбирать для тщательной очистки. Имеет внутреннее охлаждение, систему подачи спрея и светодиод со встроенным генератором.



МИКРОМОТОР IMPLANTOR LED

Бесшумный и ультралёгкий, микромотор Implantor LED не создаёт вибраций и отличается чрезвычайно высоким крутящим моментом. С подходящими контр-углами момент силы может достигать 70 Нсм.



ГРАФИКИ КРУТЯЩЕГО МОМЕНТА

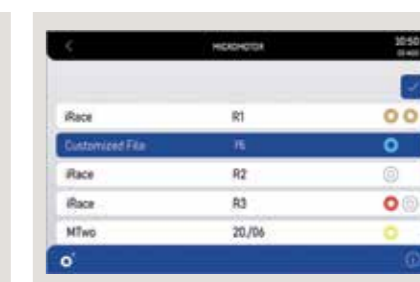
Стоматолог может использовать встроенную функцию записи графиков крутящего момента во время процедуры. По завершении сеанса лечения документы будут доступны в экспортируемом формате, что позволит отслеживать подаваемый крутящий момент и момент затяжки имплантата. Возможно (если имеется встроенная камера) отображение графика на мониторе установки для получения полной картины уже при проведении процедуры; это также ценно для академической деятельности и обучения.



ИСКЛЮЧИТЕЛЬНО ТОЧНАЯ ЭНДОДОНТИЯ, ВСЕГДА



Skema 8 поддерживает все эндодонтические процедуры и сопутствующее лечение, оказывая тем самым существенную помощь врачу. Благодаря безопасному и точному управлению эндодонтическим бором, а также интегрированной базе данных боров и быстрому доступу к специальным функциям, Skema 8 становится незаменимым помощником в эндодонтии. Кроме того, стоматологическая установка даёт стоматологу возможность задавать самые тонкие параметры, такие как автоматическая остановка (Autostop), автоматическое движение в обратную сторону (Autoreverse) и вперёд (Autoforward). Удобный для пользователя интерфейс на инновационной панели управления гарантирует превосходную эффективность работы и предоставляет пользователю сведения о широком диапазоне имеющихся клинических функций.



РЕЖИМ ВОЗВРАТНО-ПОСТУПАТЕЛЬНОГО ДВИЖЕНИЯ

В сочетании с контр-угловым EVO E4 режим управления с попеременным вращением позволяет использовать файлы RECIPROC®, RECIPROC BLUE® и WAVEONE GOLD®. Товарные знаки идентификации эндодонтических файлов не принадлежат компании Cefla или какой-либо из ассоциированных с ней компаний.

БАЗА ДАННЫХ

Для всех традиционных эндодонтических процедур панель управления способна автоматически устанавливать оптимальные параметры благодаря встроенной базе данных наиболее распространённых эндодонтических файлов.



ЛАЕС — ВСТРОЕННЫЙ АПЕКСЛОКАТОР

Устройство помогает врачу определить положение верхушки корня зуба с помощью звукового и визуального сигналов. В сочетании с контр-угловым EVO E4 имеется функция APEX-STOP, которая автоматически прерывает вращение файла при достижении заданного порога безопасности.

КОНТР-УГЛОВОЙ EVO E4

Наконечник подходит для любого типа эндодонтического лечения и совместим с возвратно-поступательным режимом установки и функцией APEX-STOP апекс-локатора Castelli.

УЛЬТРАСОВРЕМЕННЫЕ ИНСТРУМЕНТЫ



Изготовленные по самым высоким техническим стандартам и основанные на ценном опыте, накопленном Castellini за более чем 80-летнюю историю, все инструменты, наконечники и принадлежности отвечают любым задачам в стоматологии. Точные, надёжные, лёгкие и простые в обращении, эти приборы способны улучшить любые консервативные стоматологические процедуры, операции по имплантации и эндодонтическое лечение.



IMPLANTOR LED FLUO

Новым, более тихим, светодиодным микро мотором Implantor LED FLUO теперь проще управлять благодаря обновленной технологии. Кроме того, в качестве опции доступна функция FIT (Fluorescence-aided Identification Technique), которая позволяет пользователям определять наличие композитных материалов с помощью специального ультрафиолетового светодиода. Эта технология делает работу в консервативной, ортодонтической и эстетической стоматологии более эффективной.

Implantor LED FLUO не просто выделяет композитные пломбы, отличая их от естественной структуры зуба, он также выделяет невидимые крепления, которые используются при установке прозрачных брекетов.



T-LED

Новая лампа для отверждения отличается удобным интерфейсом и предлагает оптимальный спектр излучения для активации композитов последнего поколения. Эргономичная и универсальная лампа доступна в прямом исполнении и с углом изгиба 120° для большего комфорта.



КОНТР-УГЛОВЫЕ GOLDSPEED EVO

Castellini предлагает полный набор контр-угловых наконечников для любой области стоматологии: имплантологии, эндодонтии и различных задач консервативного лечения.



ТУРБИННЫЕ НАКОНЕЧНИКИ SILENT POWER EVO

Castellini предлагает полный набор бесшумных турбинных наконечников; стоматологи могут выбирать между стандартными и миниатюрными головками наконечника в соответствии со своими задачами.



ПИСТОЛЕТ ВОДА/ВОЗДУХ

Шприц-пистолет имеет обтекаемый и удобный в работе дизайн и выполняет шесть функций. Рукоятку и насадку можно автоклавать.

ПРОДУМАННЫЕ ТЕХНОЛОГИИ ДЛЯ СПЕЦИАЛИСТОВ



Castellini предоставляет стоматологам большой выбор ультразвуковых инструментов для решения широкого спектра задач от гигиены до имплантологии и челюстно-лицевой хирургии. Точные, надежные, легкие и простые в обращении, эти инструменты без труда интегрируются в программное обеспечение Skema 8.



PIEZOLIGHT 6 / PIEZOSTERIL 6

Доступные со светодиодной подсветкой и полностью автоклавируемые ультразвуковые наконечники подходят для профилактических процедур, эндодонтии и пародонтологии. Идеально линейные и контролируемые ультразвуковые колебания — без паразитных поперечных колебаний — имеют постоянно саморегулирующуюся частоту в зависимости от нагрузки и состояния наконечника. Расход спрея можно регулировать на специальном циферблате.



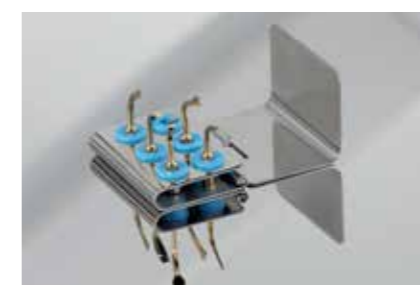
SURGISON 2

Специально разработанный для челюстно-лицевой хирургии, имплантологии и остеотомии, этот наконечник поставляется с широким ассортиментом аксессуаров для любых задач. Наконечник Surgison 2 взаимозаменяем с Piezolith 6 и совместим с Piezosteril 6. При установке наконечника стоматологическая установка всегда автоматически распознает его и приводит в действие. Surgison 2 полностью автоклавируется и при необходимости обеспечивает орошение операционного поля стерильными жидкостями для оптимальной асептики.



СТЕРИЛЬНАЯ ИРРИГАЦИЯ

Хирургический наконечник наполняется стерильной жидкостью благодаря встроенному перистальтическому насосу, который синхронизируется с используемым инструментом.



НАБОР НАСАДОК

Наконечник поставляется с обширным набором насадок, чтобы врачи могли выполнять большинство традиционных хирургических операций, от кортикотомии до синус-лифтинга. Практичная подставка для автоклавирувания.



УДОБНЫЙ ИНТЕРФЕЙС

Интуитивно понятный интерфейс позволяет легко установить правильный режим в соответствии с проводимым лечением.

ВСЕГДА ИДЕАЛЬНОЕ ОСВЕЩЕНИЕ



ИСКЛЮЧИТЕЛЬНАЯ ЯРКОСТЬ

Новый светильник Venus LED MCT поворачивается по трём осям и обеспечивает идеальное освещение операционного поля при любых процедурах и в любом положении. Исключительная яркость позволяет задать специальные значения в зависимости от клинических задач.

Сенсор No Touch позволяет без прикосновений включать и выключать лампу, а также регулирует интенсивность света до 50 000 лк. Герметичный передний защитный экран легко чистится, а ручки можно снимать и стерилизовать в автоклаве.



Хороший обзор, а значит и качество освещения, очень важны для стоматолога, которому для работы всегда нужны идеальные условия искусственного света. Skema 8 предлагает новую высокоэффективную лампу Venus LED MCT. Светильник работает с долговечным и энергосберегающим светодиодным источником света, поворачивается по трём осям, а также имеет возможность регулировки освещения по нескольким параметрам. В случае, если доступен виртуальный голосовой помощник, подсветкой можно управлять голосом (включение/выключение, выбор режима).



РЕГУЛИРОВКА ТЕМПЕРАТУРЫ

Инновационная система обеспечивает соответствующий свет для каждой клинической дисциплины, предоставляя 3 различных значения температуры: тёплый, нейтральный и холодный свет.

ПРЕВОСХОДНАЯ ЦВЕТОПЕРЕДАЧА

Абсолютная точность цветопередачи, которая превышает отметку 95 по шкале от 0 до 100.

РЕЖИМ COMPOSITE

Быстрая и простая активация режима Composite предотвращает предварительное отверждение композитных материалов.



ТЁПЛЫЙ, НЕЙТРАЛЬНЫЙ И ХОЛОДНЫЙ СВЕТ

Все изменения температуры света, от тёплого до нейтрального или холодного и наоборот, легко активируются и всегда обеспечивают идеальный обзор рабочей зоны в зависимости от проводимой процедуры.

РЕЖИМ COMPOSITE

Эта функция изменяет длину волны света в целях предотвращения предварительного отверждения композитных материалов, обеспечивая при этом оптимальное освещение рабочей зоны.

БЕЗОПАСНАЯ И СЕРТИФИЦИРОВАННАЯ СИСТЕМА ГИГИЕНЫ



M.W.B.

Надёжная и эффективная система Multi Water Bio controller (M.W.B.) в сочетании с Pegoxy Ag+ уничтожает все микроорганизмы, живущие в воде, включая легионеллы. Тесты, проведённые на стоматологической установке в течение 3 месяцев наблюдения, показали, что регулярное использование M.W.B. и ежедневное проведение интенсивного цикла дезинфекции с помощью системы Autosteril обеспечивают превосходное качество гигиены воды, при этом бактериальная нагрузка остаётся на нулевом уровне.



СКЕМА 8

ПРЕДВОСХИЩАЯ БУДУЩЕЕ



Постоянное сотрудничество с самыми престижными университетскими центрами в области клинических исследований является одним из приоритетов компании Castellini с момента её основания. Гарантия безупречной безопасности лечения для пациента является одной из самых важных задач стоматолога. Именно поэтому эффективные и простые в применении устройства для обеспечения гигиены облегчают деятельность стоматологической клиники и оптимизируют её рабочий процесс.



AUTOSTERIL

Новая стоматологическая установка Skema 8 оснащена передовой системой дезинфекции водяного контура. Она снабжена встроенной приёмной зоной и облегчает позиционирование инструментов и выполнение цикла. В сочетании с Pegoxy Ag+ система Autosteril гарантирует микобактерицидное и бактерицидное действие, а также защиту от легионеллы, что подтверждается сертификатом римского университета «Сапиенца». Autosteril помогает проводить гигиеническую очистку в конце рабочего дня, а также короткие циклы, состоящие из следующих этапов:

- осушение контура с помощью сжатого воздуха;
- добавление 3% H₂O₂ в водяной контур;
- «время выдержки», необходимое для того, чтобы жидкость подействовала и были достигнуты необходимые результаты дезинфекции;
- слив жидкости с помощью сжатого воздуха;
- промывка водой (водопроводной или дистиллированной).

Анализ эффективности системы Autosteril, проведённый римским университетом «Сапиенца», показал, что обеспечиваемая дезинфекция достаточна для «устранения всех протестированных микробов из шлангов стоматологической установки, даже при высоких уровнях загрязнения».



БЫСТРЫЙ ЦИКЛ TIME FLUSHING

Чтобы избежать застоя жидкости внутри системы после использования установки, функция быстрого цикла промывания водяного контура Time Flushing обеспечивает полную замену воды за короткое время.

БУТЫЛКА S.S.S.

Автономная система подачи жидкости оснащена герметичным резервуаром ёмкостью 1,8 литра, к которому легко получить доступ, что облегчает процесс его наполнения или замены.

ТОТАЛЬНАЯ ЗАЩИТА

Для поддержания высокого уровня гигиены как самой стоматологической установки, так и рабочего пространства, компания Castellini разработала передовую концепцию пассивной защиты. Благодаря тщательно продуманной конструкции каждого компонента Skema 8 пациенты и медицинский персонал всегда защищены от любых рисков заражения.



S.H.D.

Промывка и гигиеническая очистка системы аспирации с помощью воды и специальной жидкости занимают примерно 2 минуты: идеальное время для проведения процедуры после каждого пациента.



СЪЁМНЫЕ ШЛАНГИ ИНСТРУМЕНТОВ

Шланги являются съёмными и легко дезинфицируются, что облегчает их очистку и замену.



СЪЁМНАЯ РУКОЯТКА МОДУЛЯ СТОМАТОЛОГА

Легко снимается, обеспечивая максимальный уровень гигиены.



СЪЁМНЫЕ РУКОЯТКИ СВЕТИЛЬНИКА

Легко снимаются и очищаются в автоклаве.



СТЕКЛЯННАЯ ПЛЁНКА ДЛЯ ДИСПЛЕЯ

Одноразовая плёнка для защиты панели ассистента управления Full Touch.



ЧАША ПЛЕВАТЕЛЬНИЦЫ

Устройство наполнения чаши легко снимается и стерилизуется в автоклаве. Чашу плевательницы также можно снимать и автоклавировать.



ФИЛЬТРЫ + КРЫШКА

Фильтры защищены крышкой и легко снимаются, что облегчает процесс осушения и очистки.

ЕДИНОЕ ЦИФРОВОЕ ПРОСТРАНСТВО КЛИНИКИ

Просто подключившись к интернету с помощью любого браузера и без необходимости загружать какое-либо программное обеспечение, стоматологи и владельцы клиник могут получить доступ к сайту, который предлагает широкий спектр цифровых услуг, удаленную помощь, видеоуроки и обновленные руководства пользователя для имеющегося оборудования.



ВИРТУАЛЬНЫЙ ПОМОЩНИК И УДАЛЕННЫЙ МОНИТОРИНГ

Di.V.A. (Digital Virtual Assistant) — это виртуальный помощник, который оптимизирует рабочий процесс в вашей стоматологической клинике. Di.V.A. может использоваться на ПК, а также на смартфонах и планшетах. С помощью Di.V.A. пользователи могут повысить эффективность своей работы, активировав сервис EasyCheck: для каждой подключённой стоматологической установки доступна диагностика в режиме реального времени и удалённая техническая поддержка, что критически важно для минимизации простоев и обеспечения своевременного обслуживания.

easycheck



ПАНЕЛЬ МОНИТОРИНГА

Простая панель мониторинга позволяет стоматологу следить за работой стоматологической установки, контролировать все ее функции и анализировать эффективность стоматологических процедур. В крупных стоматологических клиниках это полезный инструмент для управления значительными рабочими нагрузками и планирования мероприятий по техническому обслуживанию.

При наличии датчика присутствия пациента могут быть собраны и обработаны статистические данные о том, как часто используется стоматологическая установка. Информация поступает виртуальному помощнику Di.V.A. и отображается на панели мониторинга.

КОНТРОЛЬ СИСТЕМ ГИГИЕНЫ

Di.V.A. регистрирует завершённые циклы дезинфекции, создавая базу данных, полезную для анализа текущей работы. Эти данные также помогают пользователям отслеживать потребление дезинфицирующих средств.

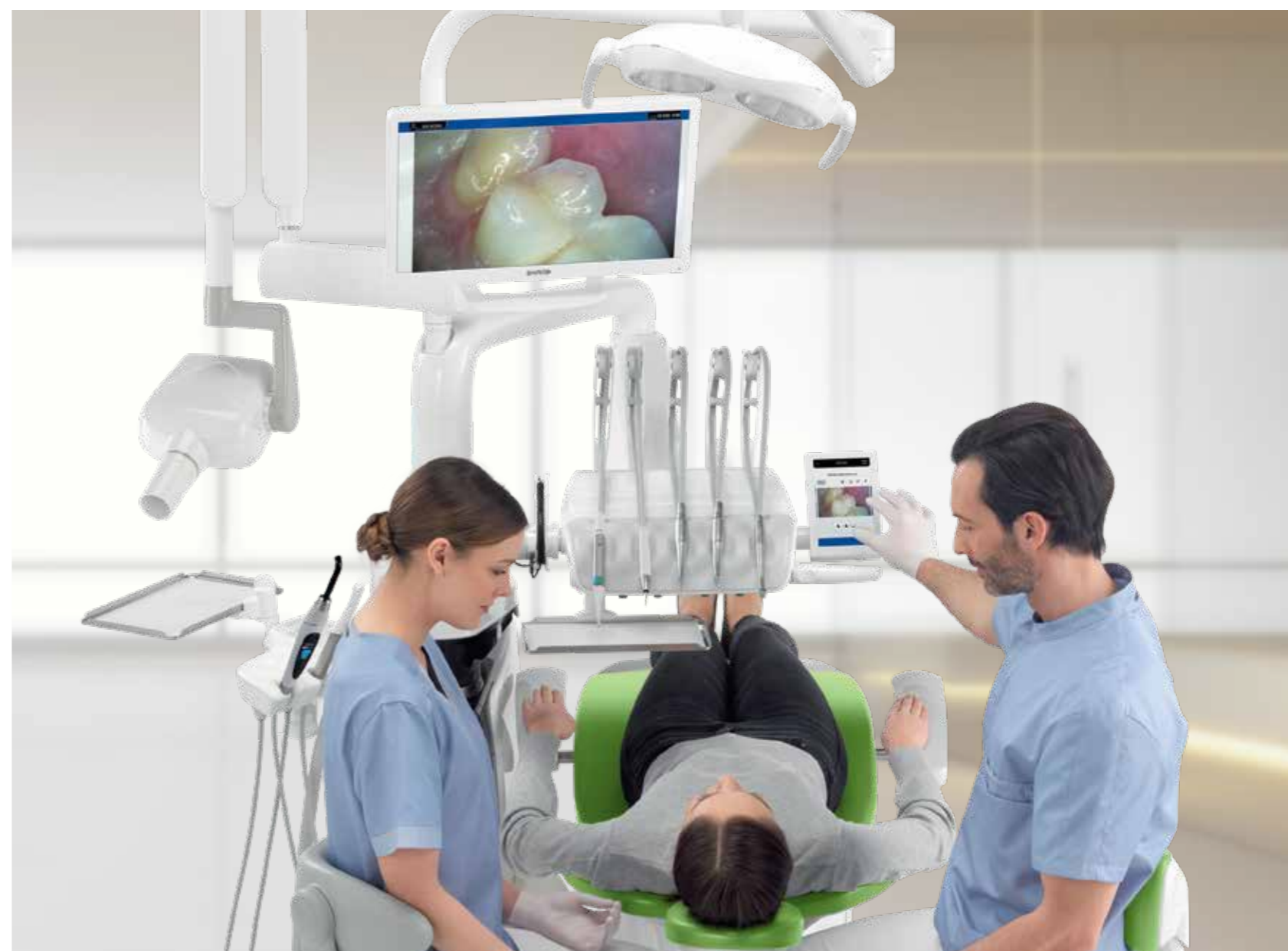
РЕЖИМ МОНИТОРИНГА ИНСТРУМЕНТОВ

Панель мониторинга позволяет пользователям отслеживать эффективность использования встроенных инструментов, таких, например, как микромотор. Она включает подробную информацию о используемых режимах работы (консервативная стоматология, эндодонтия или имплантология).

ПРЕВОСХОДНАЯ МУЛЬТИМЕДИЙНАЯ СВЯЗЬ



Мультимедийная система Castellini основана на надёжных, эффективных и передовых технологиях и состоит из встроенной камеры с HD-датчиком и углом обзора 90°, а также 22-дюймового монитора. Она обеспечивает отличную мультимедийную связь, которая упрощает общение между врачом и пациентом, позволяя более эффективно и информативно демонстрировать результаты лечения.



ВСТРОЕННАЯ HD-КАМЕРА

Встроенная камера имеет обтекаемый дизайн для удобства использования внутри ротовой полости и эргономичную ручку. Изображения HD-качества обеспечивают идеальную визуализацию и максимальную точность обследования.

- Оптическая система с 7-ю стеклянными линзами и матрицей формата 16:9;
- Частично отогнутый назад угол обзора 90°;
- Глубина резкости от 5 до 70 мм;
- Активация стоп-кадра с помощью сенсорной кнопки.

Легко присоединяемая и снимаемая насадка Masco Car увеличивает изображение до 100x для получения детализированных и чрезвычайно чётких снимков.



22-ДЮЙМОВЫЙ СВЕТОДИОДНЫЙ МОНИТОР

22-дюймовый светодиодный монитор с форматом 16:9 сертифицирован в соответствии с Директивой о медицинских изделиях 93/42. Он обеспечивает идеальную передачу изображений, а также простое и комфортное взаимодействие благодаря эргономичному дизайну и специальной IPS-панели с широким углом обзора. Управление изображениями осуществляется с помощью новой мультимедийной панели управления Full Touch, которая позволяет настраивать уровни контрастности изображения, цвета, поворот и масштабирование. Монитор встраивается в стоматологическую установку на кронштейне либо с одним, либо с двумя шарнирами для большего вовлечения пациента и более комфортного использования.

ДИАГНОСТИКА CASTELLINI



Встроенная рентгеновская установка способна удовлетворить любые диагностические потребности, обладает улучшенной эргономикой и помогает обеспечить большую вовлеченность пациента в процесс принятия решений. Стоматологи могут использовать виртуального голосового помощника для управления изображениями, полученными с помощью датчика, когда стоматологическая установка подключена к ПК.



RXDC С ТЕХНОЛОГИЕЙ EXTEND

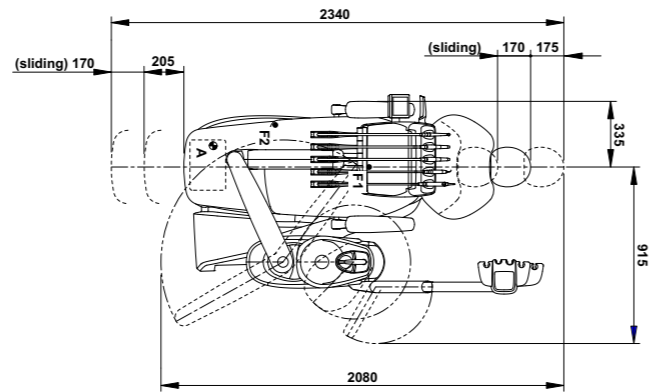
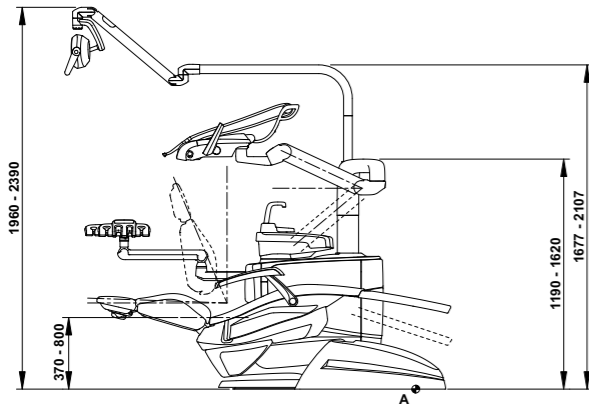
Благодаря обширной внутренней коллимации и чрезвычайно малому фокальному пятну рентгеновская установка обеспечивает высококачественные изображения, что способствует быстрой, правильной и точной постановке диагноза.

Встроенный датчик Zen-X, доступный в двух размерах, размещается на блоке врача, тем самым ускоряя получение интраоральных рентгеновских снимков. В считанные секунды обработанное изображение отображается на мониторе и панели управления.

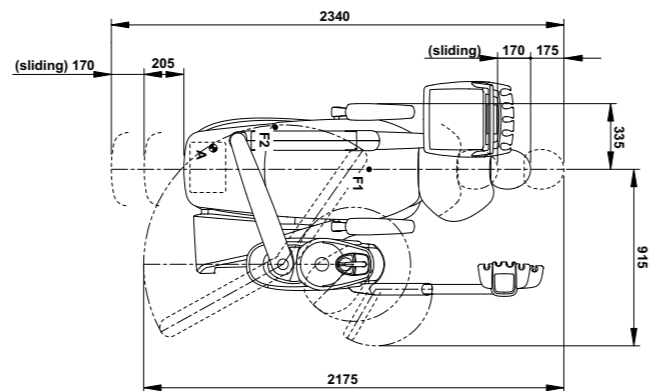
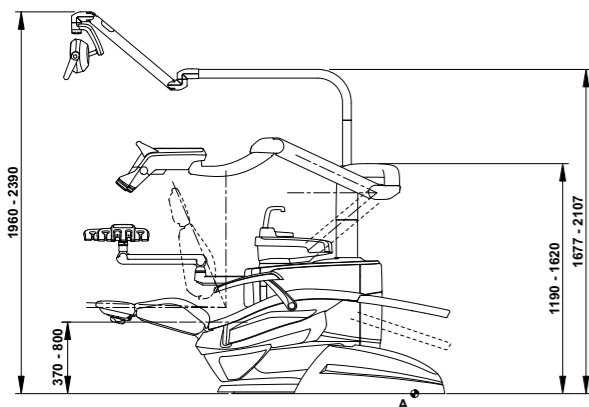


ТЕХНИЧЕСКИЕ ХАРАКТЕРИСТИКИ

СКЕМА 8



СКЕМА 8 CP



Размеры на чертежах в миллиметрах



ЦВЕТОВОЙ ДИАПАЗОН

- 102, 198 Атлантический синий
- 113, 183 Тихоокеанский синий
- 106, 196 Средиземноморский синий
- 136, 186 Индийский синий
- 101, 197 Карибский зеленый
- 123, 193 Полинезийский зеленый
- 103, 182 Желтая Невада
- 115, 195 Шотландский лосось
- 132, 192 Чернично-фиолетовый
- 134, 184 Японская глициния
- 135, 194 Венецианский красный
- 130, 180 Графитовый черный
- 121, 199 Антрацитовый серый
- 137, 187 Атласный серебряный



СКЕМА 8

ВЕРХНЯЯ ПОДАЧА НИЖНЯЯ ПОДАЧА

СИСТЕМЫ ГИГИЕНЫ

Автономная система подачи жидкости	●	●
Autosteril A (автоматическая) для дезинфекции водяного контура	○	○
Контроллер Multi Water Bio — MWB. (для подачи воды с системой непрерывной дезинфекции согласно стандарту EN 1717)	○	○
Time Flushing (краткий цикл промывки водяного контура)	○	○
Suction Hoses Disinfection (промывание и дезинфекция системы аспирации)	○	○

БЛОК ВРАЧА

Система рычагов инструментов с технологией SideFlex	●	-
Полный турбинный комплект с фиброоптикой Silent Power Evo 4L и наконечником с быстроразъемным соединением	●	●
Полный турбинный комплект с фиброоптикой Silent Power Evo Miniature и наконечником с быстроразъемным соединением	○	○
Микромотор Implantor LED с фиброоптикой (100 – 40000 об./мин, 5,3 Нсм)	●	●
Микромотор Implantor LED FLUO с фиброоптикой	○	○
Перистальтический насос с набором для орошения физиологическим раствором	○	○
Функция для имплантологии "Графики крутящего момента"	○	○
Скалер Piezosteril 6 в комплекте с 4-мя насадками	○	○
Скалер Piezolight 6 с фиброоптикой и 4-мя насадками	○	○
Комплект хирургического ультразвукового наконечника Surgison 2	○	○
LAEC (встроенный апекслокатор)	○	○
Модуль для режима возвратно-поступательного движения мотора Implantor LED	○	○
Полимеризационная лампа T-LED	○	○
Фиксатор рычагов инструментов	○	-
6-функциональный шприц-пистолет из нержавеющей стали	●	●
Набор для шестого инструмента (полимериз. лампы или интраоральной камеры)	○	○
Встроенный рентгеновский датчик	○	○
Встроенная система голосового управления	○	○
NFC-система для множества пользователей	●	●

БЛОК АССИСТЕНТА

Полимеризационная лампа T-LED	○	○
3-функциональный шприц-пистолет из нержавеющей стали	○	○
6-функциональный шприц-пистолет из нержавеющей стали	○	○
Модуль ассистента на 4 инструмента с панелью управления на кронштейне с самобалансом	●	●
Модуль ассистента на 5 инструментов с панелью управления на кронштейне с самобалансом	○	○
Держатель лотка на модуле ассистента	○	○

РАБОЧИЙ СВЕТИЛЬНИК

Лампа Venus LED MCT	●	●
---------------------	---	---

ГИДРОБЛОК

Поворотная и съемная чаша плевательницы с моторным приводом и датчиком наполнения	●	●
Нагреватель воды для чаши	○	○
Нагреватель воды для подачи в инструменты	○	○
Независимый выбор канюль	●	●
Держатель лотка вместо чаши	○	○

КРЕСЛО ПАЦИЕНТА

Функция плавного движения (SOFT-MOTION) и скольжения (Sliding)	●	●
Датчик присутствия пациента	●	●
Пневматический подголовник с вращением по 3 осям	●	●
Педаль ногового управления с боковым скольжением Lateral slide в комплекте с джойстиком	●	●
Беспроводная педаль ногового управления с боковым скольжением Lateral slide в комплекте с джойстиком	○	○
Педаль ногового управления нажимная Pressure-operated с джойстиком и набором подачи/остановки спрея	○	○
Беспроводная педаль ногового управления нажимная Pressure-operated с джойстиком и набором подачи/остановки спрея	○	○
Педаль ногового управления Power	○	○
Беспроводная педаль ногового управления Power	○	○
Левый подлокотник	○	○
Правый подлокотник	○	○

● = стандартная комплектация ○ = опция - = нет в комплектации