

Моюще-дезинфицирующие машины для стоматологии



Steelco
Преданность профессионализму



«Заботясь об окружающей среде»

<https://stomshop.pro>



Моюще-дезинфицирующие машины для стоматологии

Компания Steelco имеет богатый опыт разработки и создания оборудования для очистки и дезинфекции хирургических инструментов. Модельный ряд оборудования отличают применение современных технологий, высокое качество и функциональность. Моюще-дезинфицирующие машины для стоматологии Steelco — эффективные помощники при очистке и термической дезинфекции широкого спектра стоматологических инструментов.

Использование такого оборудования исключает профессиональный риск, возникающий при ручной предстерилизационной обработке инструментов. Моюще-дезинфицирующие машины Steelco сводят контакт персонала с инструментами к минимуму: специалисту необходимо загрузить инструменты и выбрать соответствующую программу. Каждый цикл включает: предварительную мойку инструментов холодной водой, ультразвуковую мойку, термическую и/или химическую обработку, сушку горячим воздухом. После обработки все инструменты полностью готовы к стерилизации.



Простой монтаж

Моюще-дезинфицирующие машины Steelco не только полностью отвечают требованиям специалистов, но и легко вписываются в любое рабочее пространство и могут монтироваться как отдельно стоящее или встроенное оборудование.

- > DS 50
- > DS 50 DRS с сушкой горячим воздухом
- > DS 50 HDRS с сушкой горячим воздухом

Протокол проведения процедуры дезинфекции

Применение оборудования исключает профессиональный риск, возникающий при ручной предстерилизационной обработке инструментов и дает возможность оформить протокол проведения процедуры обработки и дезинфекции.



«Заботясь об окружающей среде»

Постоянное развитие и совершенствование оборудования позволяют Steelco занимать лидирующие позиции как производителю современной и полностью безопасной продукции.

Корзины, вставки и дополнительные комплектующие

«Диапазон предлагаемых пользователю корзин, вставок и дополнительных комплектующих достаточно широк и позволяет в полной мере удовлетворять требованиям конечного покупателя».



> DS 50/2 DRS
с сушкой горячим воздухом,
проходными дверцами



> DS 500 SC
> DS 500 CL
с сушкой горячим воздухом



> DS 600 C

Соответствие стандартам

Все модели мощно-дезинфицирующего оборудования Steelco разработаны и произведены в соответствии с актуальными требованиями Евросоюза и Великобритании к дезинфекции. EN ISO 15883-1/2 и HTM 2030. Мощно-дезинфицирующее оборудование Steelco соответствует стандарту производства медицинского оборудования CE (93/42/CEE), код 0051.





Система контроля

Автоматический контроль систем оборудования Steelco позволяет обеспечить надежную работу машин, проводить мониторинг их текущего состояния при выполнении цикла.



T=	60°C	t=	180 s	t=	180 s
(T1=	60.5°C)	(T2=	60.2°C)		
-> 5: Drain		h:	09:37		
T1=	61.7°C	T2=	61.6°C		
-> 6: Washing		h:	09:38		
T1=	63.6°C	T2=	63.5°C		
Water2		programmed	executed		
T=	6°C	t=	30 s	t=	30 s
(T1=	61.9°C)	(T2=	61.9°C)		
-> 7: Drain		h:	09:38		
T1=	62.9°C	T2=	63.0°C		
-> 8: treatment		h:	09:44		
T1=	91.3°C	T2=	91.3°C		
Water3		programmed	executed		
Product3=	OK				
T=	90°C	t=	60 s	t=	60 s
(T1=	90.5°C)	(T2=	90.4°C)		
AB(1)=	1147	AB(2)=	1105		
-> 9: Drain		h:	09:44		
T1=	90.6°C	T2=	90.7°C		
-> 10: drying		h:	09:59		
T1=	77.6°C	T2=	80.1°C		
Tmax=	144.8°C				

Удобный цветной сенсорный ЖК-дисплей призван облегчить работу с оборудованием.

Стеклопанель поверхности панели управления гарантирует надежную защиту от загрязнений при выборе цикла.

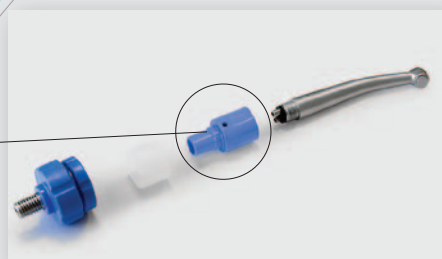
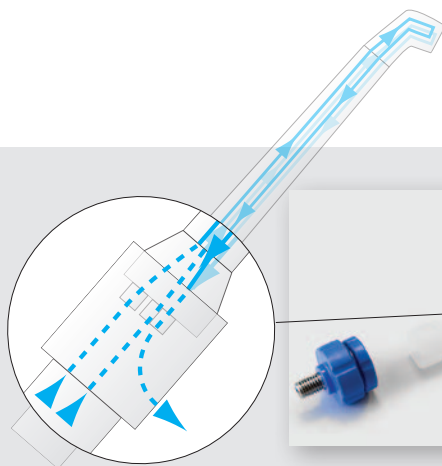
В машинах предусмотрена функция распечатки и сохранения протокола проведения процедуры дезинфекции.

Программное обеспечение оборудования позволяет систематизировать информацию о проведении цикла мойки и дезинфекции инструментов и приборов. Эта информация может быть распечатана, сохранена на USB-накопителе, передана на компьютер через Интернет или специальный порт RS 232. На распечатанном чеке содержатся все необходимые данные: статус цикла мойки и дезинфекции, выполненные параметры программы, информация об объеме использованной воды и дезинфицирующего средства, температурные данные по каждой фазе цикла.



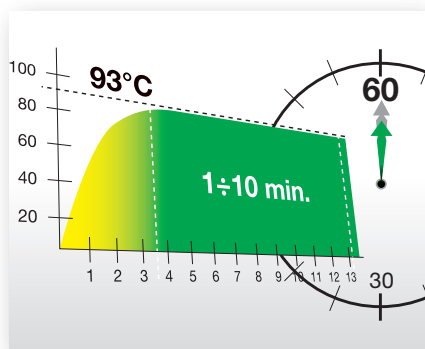
Уникальные комплектующие

Универсальный запатентованный адаптер для мойки и дезинфекции наконечников подходит для использования с наконечниками любого производителя и обеспечивает эффективную очистку их каналов.



Эффективная очистка

Механическое воздействие — один из основных факторов эффективной очистки во время выполнения цикла. Компания Steelco оснащает модели мощными водяными помпами, обеспечивающими высокую скорость подачи и распыления воды. Эффективная система сушки горячим воздухом (опционально — с использованием воздушного HEPA фильтра) полностью удаляет остатки воды с внутренней и внешней поверхности инструментов.



Нагрев до +93 °С и выдержка при максимальном температурном режиме от 1 до 10 минут под строгим контролем двух независимых датчиков. Высокий уровень дезинфекции и сушка горячим воздухом менее чем за 60 минут позволяют обеспечить максимальную эффективность предстерилизационной очистки инструментов.

Постоянный автоматический контроль дозировки используемых средств. Встраиваемый умягчитель воды (опция) для предотвращения образования накипи и для максимально эффективной обработки моющим средством.

Камера и кронштейн распылителя изготовлены из высококачественной нержавеющей стали марки AISI 316L, стойкой к воздействию высоких температур и химических веществ (DIN 1.4404). Внешняя поверхность моделей выполнена из нержавеющей стали марки AISI 304 (DIN 1.4301).

Внутреннюю конструкцию камеры отличают отсутствие углов, система автоматической очистки резервуаров со скругленными краями, тройная система фильтрации воды. Все модели оснащены надежной системой блокировки дверцы.



Обработка стоматологических инструментов и комплектующих

Термическая дезинфекция является наиболее эффективным методом предстерилизационной обработки инструментов. Оборудование Steelco подходит для мойки и дезинфекции всех стоматологических инструментов и комплектующих, включая турбинные, прямые и угловые наконечники.





Компактные моюще-дезинфицирующие машины с принудительной сушкой горячим воздухом

Модели Steelco ряда DS 50 DRS — эффективные помощники при очистке и термодезинфекции широкого спектра стоматологических инструментов. В конструкции машин предусмотрена принудительная сушка горячим воздухом, гарантирующая быструю и эффективную обработку инструментов без профессионального риска для персонала. Модель DS 50 HDRS может использоваться в качестве отдельно стоящего или встроенного оборудования. Конструкция всего модельного ряда позволяет безопасно хранить химические моющие средства.

DS 50 HDRS

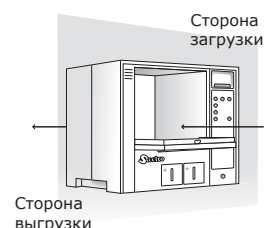


DS 50 DRS



DS 50/2 DRS

Модель DS 50/2 DRS с сушкой горячим воздухом и проходными дверцами исключает риск возникновения перекрестной инфекции благодаря разделению чистой и грязной зон.

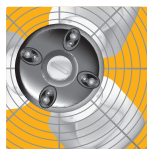


Моечная камера

Объем камеры: 60 л

Объем корзины: 50 л

Принудительная сушка горячим воздухом



Гигиеническая сушка прошедшим через фильтр горячим воздухом с полностью настраиваемыми параметрами времени и температуры обеспечивает полное высушивание внешней и внутренней поверхности всех инструментов и трубок.

Соответствие стандартам

Модельный ряд Steelco DS 50 DRS полностью соответствует европейскому стандарту — ISO 15883 и английскому — HTM 2030.

Хранение химических веществ

Модели DS 50 DRS и DS 50/2 DRS оснащены встроенным в переднюю панель резервуаром для хранения жидких химических веществ со специальной измерительной шкалой количества дезсредства в резервуаре.

В конструкции модели DS 50 HDRS предусмотрен отсек для хранения двух 5-литровых канистр с дезсредствами.



DS 50 DRS – ключевые технические характеристики

- Высокая безопасность и простое управление, визуализация статуса цикла обработки на удобном цветном сенсорном ЖК-дисплее.
- Широкие возможности программирования: пользователю доступны 20 стандартных программ и возможна настройка 20 индивидуальных.
- USB-разъем для подключения накопителя и архивирования информации о проведенных циклах обработки инструментов.
- Разъем RS 232, позволяющий подключить принтер для печати протокола дезинфекции.
- Стеклопанель обеспечивает полный обзор пространства внутри камеры.
- Температура мойки и дезинфекции настраивается до +93 °С. Температурный режим контролируется двумя независимыми датчиками.
- Гигиеническая сушка прошедшим через фильтр горячим воздухом с полностью настраиваемыми параметрами времени и температуры обеспечивает полное высушивание внешней и внутренней поверхности всех инструментов и трубок.
- Возможно наличие встроенного умягчителя воды (опция) для обеспечения максимально эффективной обработки инструментов.
- Эффективный конденсатор пара.
- Мощная водяная помпа обеспечивает высокую скорость подачи и распыления воды. Тройная фильтрация воды защищает от загрязнения внутренние детали оборудования и продлевает срок службы помпы.
- Камера мойки, моечные коромысла и фильтры резервуара выполнены из высококачественной нержавеющей стали марки AISI 316 L.
- Автоматическая дозирующая система для жидких химических средств входит в базовую комплектацию. Подключение дополнительной дозирующей системы – опция.
- Автоматический контроль уровня дезсредства происходит с помощью специального датчика давления.

Модель DS 50 HDRS

- Эргономичный дизайн и продуманная конструкция дверцы обеспечивают удобную загрузку/выгрузку инструментов.
- Специальный отсек в конструкции модели позволяет установить и подключить до двух емкостей с дезинфицирующими средствами объемом по 5 литров.

Опциональные комплектующие

Разъем для подачи дистиллированной воды.

Воздушный фильтр HEPA H14.

Умягчитель воды.

Второй насос для подачи моющих средств (со встраиваемым контейнером для жидких средств со стороны передней панели, только для моделей DS 50 DRS и DS 50/2 DRS).

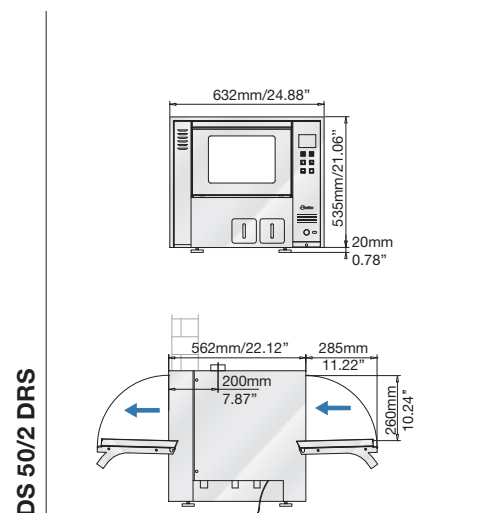
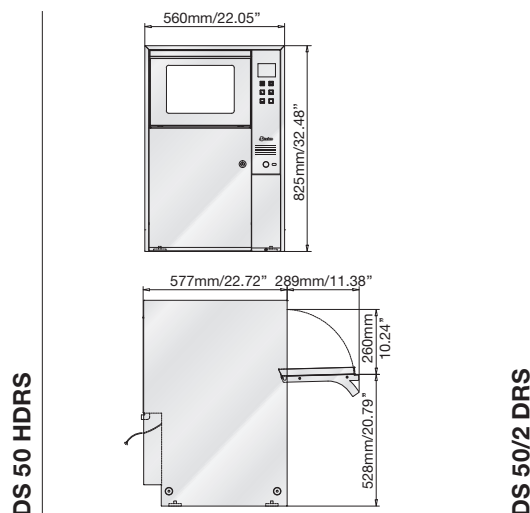
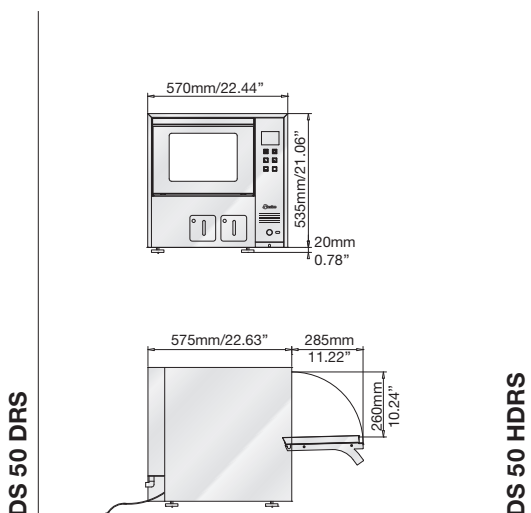
Внешний принтер ST1.

Разъем для подсоединения к интернету.

Спецификации

Стандартный электрический разъем (международный стандарт)	230 В / 50 Гц
Опция: дополнительный электрический разъем (североамериканский стандарт)*	220 В / 60 Гц
Мощность	2750 Вт
Мощность помпы	150 Вт
Уровень шума	52 ДБ
Допустимая температура в помещении	От +5 до +40 °С
Вентилятор	100 м³/ч
Нагрев	750 Вт

* Остальные электрические разъемы также допустимы как опция.



Встроенный USB-разъем

Встроенный USB-разъем на передней панели входит в базовую комплектацию оборудования Steelco, необходим для архивирования информации о выполнении цикла обработки и дезинфекции и переноса этой информации на ПК.

Разъем для подключения к Интернету является опцией.



Широкий модельный ряд корзин для инструментов и аксессуаров.





DS 50 – настольная моеще-дезинфицирующая машина

Steelco DS 50 — эффективный помощник для очистки и термодезинфекции всех видов стоматологических инструментов.

Модель разработана для удобной установки на стол. Ее конструкция и технические характеристики позволяют легко производить загрузку/выгрузку инструментов, выбирать циклы обработки инструментов.



Принадлежности:
корзины, вставки, тележки



Моечная камера

Объем камеры: 60 л

Объем корзины: 50 л

Модель Steelco DS 50 разработана в соответствии с EN ISO 15883.



Встроенный автоматический дозатор моющих средств

Модель оснащена встроенным автоматическим дозатором моющих средств. Второй встраиваемый дозатор является опцией. Уровень дезсредства контролируется специальным датчиком давления.

DS 50 – ключевые технические характеристики

- > Специальная система автоматического управления Steelco с LED-дисплеем и тремя установленными программами обработки стоматологических инструментов.
- > Разъем RS 232, позволяющий подключить принтер для печати протокола дезинфекции.
- > Удобная и безопасная загрузка/ выгрузка инструментов благодаря продуманной системе выдвижения верхней и нижней корзины.
- > Встроенный умягчитель воды (опция) спечивает максимально эффективную очистку и предотвращает образование накипи.
- > Температура мойки и дезинфекции настраивается до +93 °С. Температурный режим контролируется двумя независимыми датчиками.
- > Эффективный конденсатор пара.
- > Мощная водяная помпа обеспечивает высокую скорость подачи и распыления воды.
- > Камера мойки, моечные коромысла и фильтры резервуара изготовлены из высококачественной нержавеющей стали марки AISI 316 L.
- > Тройная фильтрация воды защищает внутренние детали оборудования от загрязнений и продлевает срок службы помпы.
- > Автоматическая дозирующая система для жидких химических средств входит в базовую комплектацию. Подключение дополнительной дозирующей системы – опция.

Опциональные комплектующие

Разъем для подачи дистиллированной воды.
Второй насос для подачи моющих средств.

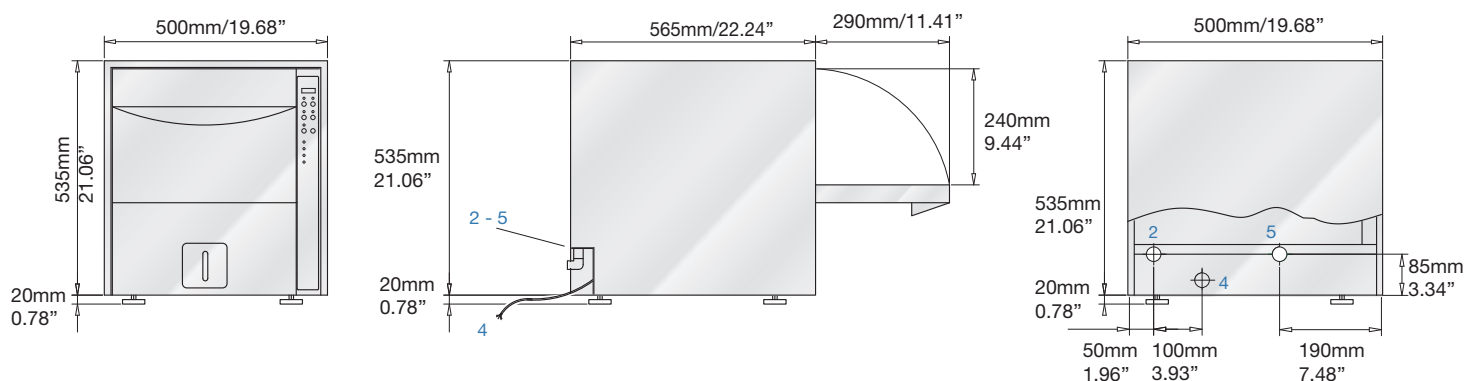
Умягчитель воды.

Внешний принтер ST1.

Спецификации

Стандартный электрический разъем (международный стандарт)	230 В / 50 Гц
Опция: дополнительный электрический разъем (североамериканский стандарт)*	208 В / 60 Гц или 1 × 220 В / 60 Гц
Мощность	2750 Вт
Мощность помпы	150 Вт
Уровень шума	52 ДБ
Допустимая температура в помещении	От +5 до +40 °С

* Остальные электрические разъемы также допустимы как опция.



W 100 – деминерализатор на основе обратного осмоса

W 100 — компактный деминерализатор, идеально подходящий для моделей небольших размеров. Деминерализатор оснащен системой фильтров, нагнетательной помпой и осмотической мембраной. Объем резервуара – 35 л. Резервуар деминерализатора оснащен специальной системой регулирования уровня жидкости и системой автоматического наполнения.

Размеры:

Ш x Г x В: 200+200 x 600 x 615 мм

Осмотический поток:

100 л/ч при +20 °С с минерализацией NaCl 500 мкг/г (температура менее +20°С и высокая минерализация влекут за собой снижение производительности деминерализатора).



DS 500 CL

Встраиваемая / отдельно стоящая машина для мойки и дезинфекции с принудительной сушкой горячим воздухом

DS 500 CL специально разработана для установки в небольших помещениях и идеально подходит для обработки и дезинфекции большого количества стоматологических инструментов.

Вместительная камера, мойка и сушка горячим воздухом на двух независимых уровнях позволяет использовать данную модель в зависимости от ежедневных потребностей.

Мощные системы очистки и дезинфекции гарантируют быстрое выполнение цикла и отличные результаты мойки и дезинфекции.

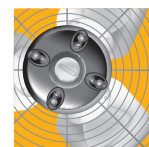


Моечная камера

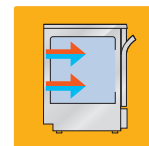
Объем камеры: 171 л

Объем корзины: 151 л

Гигиеническая сушка прошедшим через фильтр горячим воздухом с настраиваемыми параметрами времени и температуры обеспечивает полное высушивание внешней и внутренней поверхности всех инструментов и трубок.



Двухуровневая система впрыска без сушки.



Модели ряда DS 500 могут использоваться как встроенное или отдельно стоящее оборудование.



Модель со стальной дверцей



Панель управления

ЖК-дисплей с широкими возможностями программирования: 40 программ мойки и дезинфекции: 20 стандартных и 20 индивидуально настраиваемых программ.

Разъемы

Разъем RS 232, позволяющий подключить принтер для печати протокола дезинфекции.

Модель со стеклянной дверцей



Панель управления

Легкое управление при помощи удобного цветного сенсорного ЖК-дисплея.

Широкие возможности программирования: пользователю доступны 20 стандартных и 20 индивидуальных программ.

Разъемы

Встроенный USB-разъем на передней панели позволяет архивировать информацию о выполнении цикла обработки и дезинфекции и переносить ее на ПК.

Разъем RS 232 для подключения принтера для печати протокола дезинфекции.



DS 500 CL – ключевые технические характеристики

- > Мощная водяная помпа обеспечивает высокую скорость подачи и распыления воды.
- > Температура мойки и дезинфекции настраивается до +93 °С. Температурный режим контролируется двумя независимыми датчиками.
- > Тройная фильтрация воды защищает внутренние детали оборудования от загрязнений и продлевает срок службы помпы.
- > Гигиеническая сушка прошедшим через фильтр горячим воздухом с настраиваемыми параметрами времени и температуры гарантирует полное высушивание внешней и внутренней поверхности всех инструментов и трубок.
- > Камера мойки, моечные коромысла и фильтры резервуара выполнены из высококачественной нержавеющей стали марки AISI 316 L.
- > Две автоматические дозирующие системы для жидких химических средств.
- > Эффективный конденсатор пара.

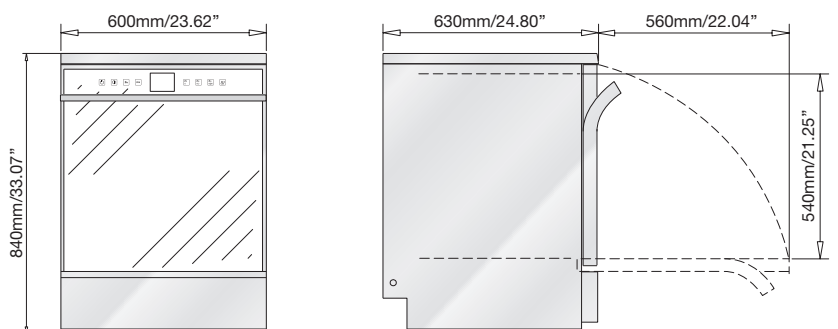
Опциональные комплектующие

Стеклопанель дверца.	Воздушный фильтр HEPA H14.	Бойлер для предварительного нагрева дистиллированной воды (необходима специальная стойка).
3-й дозирующий насос для жидких средств.	Внешний принтер ST1.	Встраиваемый умягчитель.
Дополнительная мощность 8 кВт.	Разъем для подключения к Интернету.	Подсветка внутри камеры.

Спецификации

Стандартный электрический разъем (международный стандарт)	400 В/3+ N / 50 Гц
Опция: дополнительный электрический разъем (североамериканский стандарт)*	208 В / 60 Гц – + N / 60 Гц – 220 В / 60 Гц
Потребляемая мощность аппарата	5600 Вт
Потребляемая мощность помпы	550 Вт
Уровень шума	56 Дб
Допустимая температура в помещении	От +5 до +40 °С
Вентилятор	150 м³/час
Нагрев	1400 Вт

* Остальные электрические разъемы также допустимы как опция.



90
cm
35.43"



Стойки и приставные модули

Различные модели приставных модулей шириной 300 мм позволяют установить в них:

- > бойлер для подогрева дистиллированной воды (приставной модуль и дезинфектор изготовлены как единое оборудование шириной 900 мм);
- > систему для производства дистиллированной воды;
- > до четырех емкостей с дезсредствами вместимостью по 5 литров.

Стойка высотой 600 мм оборудована удобной дверцей для легкого доступа к дезсредствам.



DS 500 SC — встраиваемая модель моюще-дезинфицирующего оборудования



Моечная камера

Объем камеры: 171 л

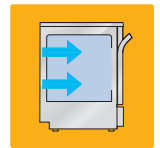
Объем корзины: 151 л

Специально разработана для установки в небольших помещениях, модель обеспечивает обработку и дезинфекцию большого количества стоматологических инструментов.

Новое поколение компактных дезинфекторов произведено по технологии оборудования с большой вместимостью для использования в ЦСО. Эти машины обладают отличными термодинамическими показателями и гарантируют высокую эффективность мойки и дезинфекции.



Двухуровневая система
впрыска без сушки.



Модели DS 500 могут встраиваться в мебель, дополнительно их можно доукомплектовать стойками или приставными модулями.



DS 500 SC Дверца из нержавеющей стали



Панель управления

LED-дисплей, 10 программ мойки и дезинфекции: 5 стандартных и 5 индивидуально настраиваемых программ.

Разъемы

Разъем RS 232, позволяющий подключить принтер для печати протокола дезинфекции.

DS 500 SCL Дверца из нержавеющей стали



Панель управления

ЖК-дисплей с широкими возможностями программирования; 40 программ мойки и дезинфекции: 20 стандартных и 20 индивидуально настраиваемых программ.

Разъемы

Разъем RS 232, позволяющий подключить принтер для печати протокола дезинфекции.

DS 500 SCL Стекланная дверца, сенсорная панель



Панель управления

ЖК-дисплей с широкими возможностями программирования и стеклянной панелью управления; 40 программ мойки и дезинфекции: 20 стандартных и 20 индивидуально настраиваемых программ.

Разъемы

Встроенный USB-разъем на передней панели позволяет архивировать информацию о выполнении цикла обработки и дезинфекции и переносить ее на ПК.

Разъем RS 232 для подключения принтера для печати протокола дезинфекции.



DS 500 SC – ключевые технические характеристики

- > Мощная водяная помпа обеспечивает высокую скорость подачи и распыления воды.
- > Температура мойки и дезинфекции настраивается до +93 °С. Температурный режим контролируется двумя независимыми датчиками.
- > Эффективный конденсатор пара.
- > Камера мойки, моечные коромысла и фильтры резервуара выполнены из высококачественной нержавеющей стали марки AISI 316 L.
- > Две автоматические дозирующие системы для жидких химических средств.
- > Тройная фильтрация воды защищает внутренние детали оборудования от загрязнений и продлевает срок службы помпы.

Опциональные комплектующие

Стеклопанель с сенсорной панелью управления DS 500 SCL.

Дополнительная мощность 8 кВт.

Разъем для подключения к Интернету (только для модели со стеклянной дверцей).

Третий дозирующий насос для жидких средств.

Внешний принтер ST1.

Подсветка внутри камеры.

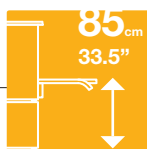
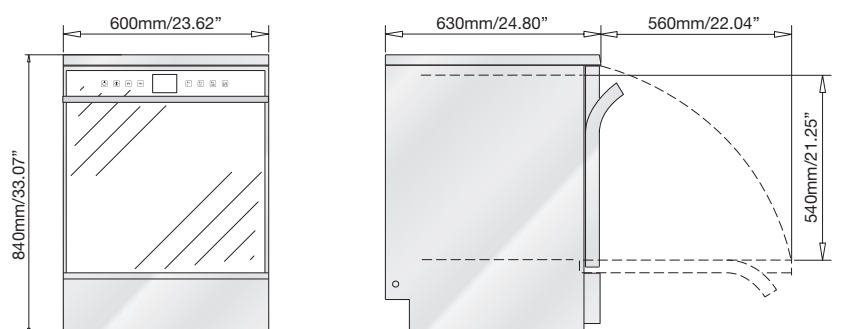
Бойлер для предварительного нагрева дистиллированной воды (только в моделях со стойками).

Встраиваемый умягчитель воды.

Спецификации

	DS 500 SC	DS 500 SCL – DS 500 SCL (полностью стеклянная дверца)
Стандартный электрический разъем (международный стандарт)	230 В / 50 Гц	400 В/3+ N / 50 Гц
Опция: дополнительный электрический разъем (североамериканский стандарт)*	208 В / 60 Гц – + N / 60 Гц – 220 В / 60 Гц	208 В / 60 Гц – + N / 60 Гц – 220 В / 60 Гц
Потребляемая мощность аппарата	3050 Вт	3050 Вт
Потребляемая мощность помпы	550 Вт	550 Вт
Уровень шума	56 Дб	56 Дб
Допустимая температура в помещении	От +5 до +40 °С	От +5 до +40 °С

* Остальные электрические разъемы также допустимы как опция.



Варианты комбинации опциональных стоек и приставных модулей

• = доступная функция	Стойка		Приставной модуль		Машина шириной 900 мм, только правосторонний приставной модуль			Стойка + машина шириной 900 мм, машина	
	Комб. 1	Комб. 2	Комб. 3	Комб. 4	Комб. 5	Комб. 6	Комб. 7	Комб. 8	Комб. 9
Бойлер	•	-	-	-	•	-	-	• ^A	• ^B
Хранение дезсредства	•	•	•	-	-	•	-	• ^B	• ^B
Система очистки воды	-	-	-	•	-	-	•	-	• ^A
4-х дозирующий насос для жидких средств	-	-	-	-	-	•	-	-	• ^B
Встраиваемый принтер	-	-	-	-	•	•	•	• ^A	• ^A

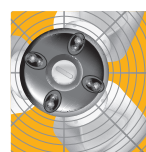


Steelco
Модель DS 600 C специа-
льно предназначена тер-
мической обработки
большого количества сто-
матологических инстру-
ментов.

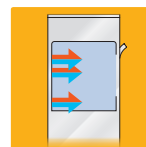
DS 600 C — мощно-дезинфицирующая машина для стоматологии



Гигиеническая сушка прошедшим через фильтр горячим воздухом с полностью настраиваемыми параметрами времени и температуры обеспечивает полное высушивание внешней и внутренней поверхности всех инструментов и трубок.



Трехуровневая система впрыска и сушки горячим воздухом. Верхняя моечная корзина для удобства загрузки инструментов может быть размещена на двух различных уровнях.



Моечная камера

Объем камеры 200 л

Объем корзины 170 л

Выдвижной ящик

Внутри выдвижного ящика может размещаться до трех емкостей с дезсредствами объемом по 5 литров.



Внутри выдвижного ящика также может размещаться встроенный USB-разъем (опция), позволяющий архивировать информацию о выполнении цикла обработки и дезинфекции и переносить ее на ПК.



DS 600 C – ключевые технические характеристики

льно разраб
модели
матологи

вариант DS 232, позволяющий подключить принтер для печати протокола дезинфекции.

- > Эргономичный дизайн и продуманная конструкция дверцы обеспечивают легкую загрузку/выгрузку инструментов.
- > Стеклопанель дверцы.
- > Удобная и безопасная загрузка/выгрузка инструментов благодаря продуманной системе выдвижения верхней и нижней корзины.
- > Гигиеническая сушка прошедшим через фильтр горячим воздухом с полностью настраиваемыми параметрами времени и температуры обеспечивает полное высыхание внешней и внутренней поверхности всех инструментов и трубок.
- > ЖК-дисплей с сенсорной панелью управления и широкими возможностями про-

граммирования: 40 программ мойки и дезинфекции; пользователю доступны 20 стандартных и 20 индивидуально настраиваемых программ.

- > Встраиваемый умягчитель воды (опция) обеспечивает эффективную очистку и предотвращает образование накипи.
- > Температура мойки и дезинфекции настраивается до +93 °С. Температурный режим контролируется двумя независимыми датчиками.
- > Эффективный конденсатор пара.
- > Мощная водяная помпа обеспечивает высокую скорость подачи и распыления воды.
- > Трехуровневая система мойки и сушки инструментов.

> Камера мойки, моечные коромысла и фильтры резервуара выполнены из высококачественной нержавеющей стали марки AISI 316 L.

- > Тройная фильтрация воды защищает внутренние детали оборудования от загрязнений и продлевает срок службы помпы.
- > Две автоматические дозирующие системы для жидких химических средств. Возможность встраивания еще двух дозирующих насосов (опция).
- > Размещение до трех емкостей с дезсредствами вместимостью по 5 литров.
- > К модельному ряду Steelco DS 600 C доступна широкая линейка корзин для инструментов и других принадлежностей.

Опциональные комплектующие

Третий и четвертый дозирующий насосы для жидких средств.

Воздушный фильтр HEPA H14.

Встраиваемый умягчитель воды.

Встраиваемый принтер ST2.

Подсветка внутри камеры машин.

Паровой нагреватель.

Сборник отработанной жидкости.

Разъем для доступа к интернету.

Аналоговый датчик давления воды.

Кондуктометрический датчик.

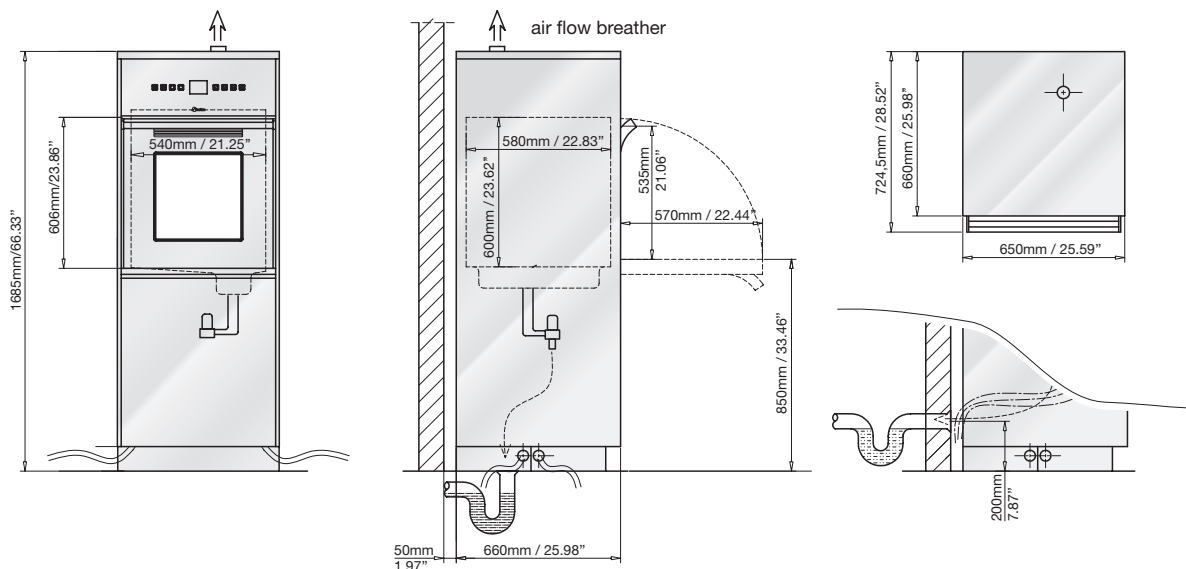
Бойлер для предварительного нагрева дистиллированной воды (4,5 кВт).

Спецификации

Стандартный электрический разъем (международный стандарт)	400 В/3+ N / 50 Гц
Опция: дополнительный электрический разъем (североамериканский стандарт)*	208 В / 60 Гц – + N / 60 Гц или 408 В / 60 Гц – + N / 60 Гц
Потребляемая мощность аппарата**	8250 Вт
Потребляемая мощность помпы	750 Вт
Уровень шума	56 Дб
Допустимая температура в помещении	От +5 до +40 °С
Вентилятор	150 м³/час
Нагрев	4000 Вт

* Остальные электрические разъемы также допустимы как опция.

** С элементами нагревательной системы — нагревательная система моечной камеры является опцией.





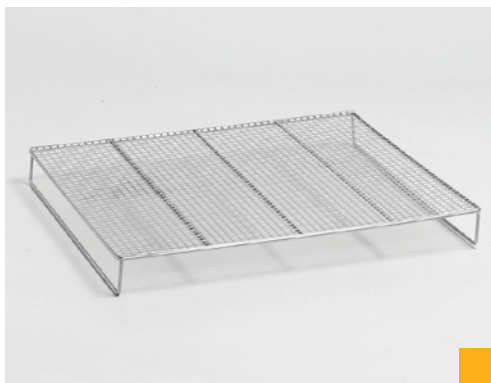
Принадлежности

Модельный ряд DS 500 и DS 600 C, корзины для верхнего уровня



C721 DS 500: верхняя корзина с моечным коромыслом

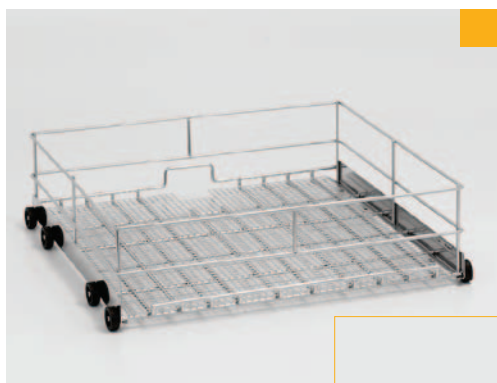
C728 DS 600 C: верхняя корзина с моечным коромыслом



C788 Сетчатая вставка для корзин C721 и C728, позволяет разместить корзину DIN 1/1



Модельный ряд DS 500 и DS 600 C, Корзины для нижнего уровня



C52L DS 500: нижняя корзина

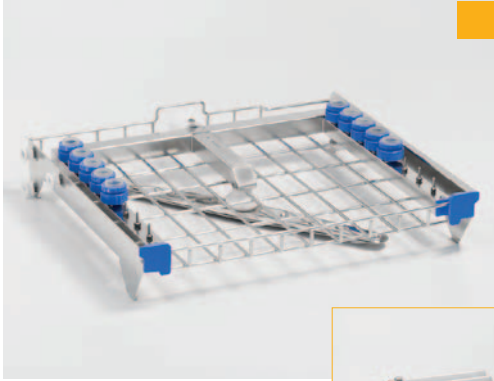
C736 DS 600 C: нижняя корзина



C707 DS 500: нижняя корзина со встроенными подставками под 10 наконечников и шестью инжекторными соплами

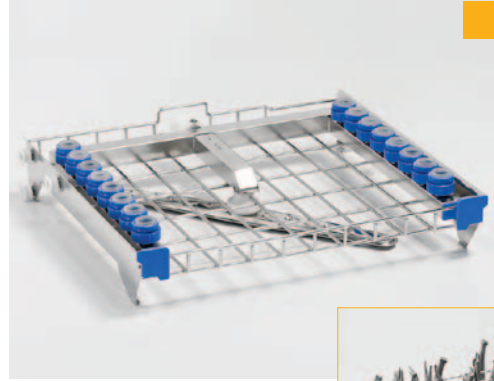
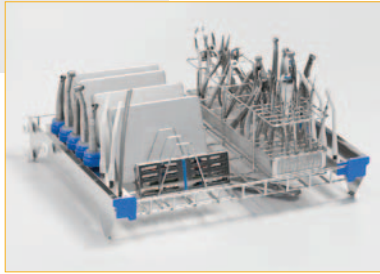
C755 DS 600 C: нижняя корзина со встроенными подставками под 10 наконечников и шестью инжекторными соплами





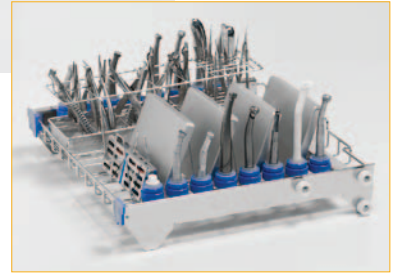
C705 DS 500: нижняя корзина с моечным коромыслом, со встроенными подставками под 10 наконечников и шестью инжекторными соплами

C748 DS 600 C: нижняя корзина с моечным коромыслом, со встроенными подставками под 10 наконечников и шестью инжекторными соплами



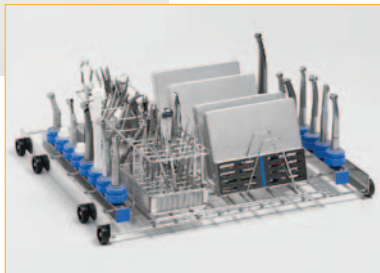
C704 DS 500 C: нижняя корзина с моечным коромыслом и встроенными подставками под 16 наконечников

C747 DS 600 C: нижняя корзина с моечным коромыслом и встроенными подставками под 16 наконечников



C706 DS 500 Нижняя корзина со встроенными подставками под 16 наконечников

C749 DS 600 Нижняя корзина со встроенными подставками под 16 наконечников



😊 «Умные» комплектующие

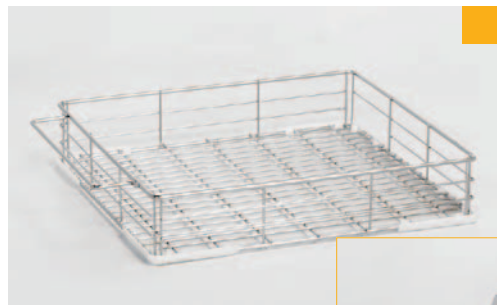
Специальные подставки под наконечники нижних корзин оснащены специальными фильтрами из нержавеющей стали для предотвращения повторного попадания вымываемых частиц из наконечников и двумя силиконовыми адаптерами разных размеров для инструментов с \varnothing 14–17 мм и \varnothing 19–21 мм.

Дополнительно для повышения эффективности обработки и дезинфекции возможно использование специальных заглушек для неиспользуемых разъемов под наконечники.





Принадлежности – корзины для модельного ряда DS 50 и DS 50 DRS

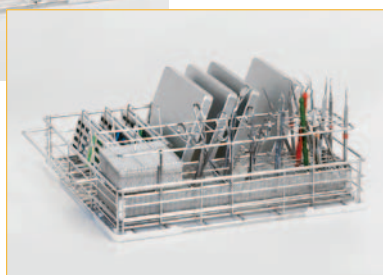


Вместимость:
370 x 395 мм

Стандартная корзина

C05 для модели DS 50

C06 для моделей DS 50 DRS
и DS 50 HDRS

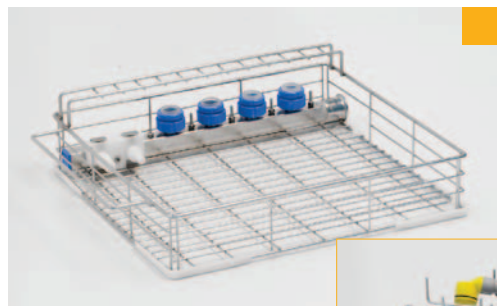


Вместимость:
320 x 395 мм

Корзина с подставками под 8
наконечников

C640 для модели DS 50

C85 для моделей DS 50 DRS
и DS 50 HDRS

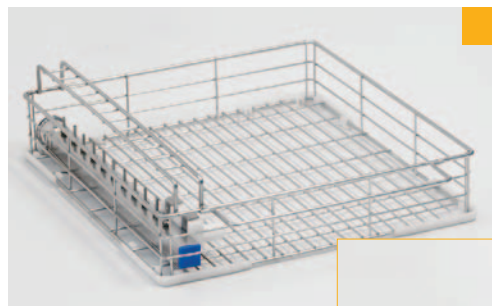


Вместимость:
320 x 395 мм

Корзина с подставками под 4
наконечника, с пятью инжек-
торными соплами и разъемами
для двух заборных шлангов.

C80 для модели DS 50

C84 для моделей DS 50 DRS
и DS 50 HDRS

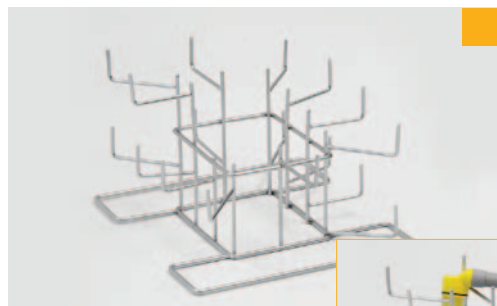


Вместимость:
320 x 395 мм

Корзина с одиннадцатью ин-
жекторными соплами для полых
трубок и двумя разъемами для
двух заборных шлангов

C13 для модели DS 50

C835 для моделей DS 50 DRS
и DS 50 HDRS



C12 вставка для заборных
шлангов



Вместимость:
C681: 310 x 485 мм
C691: 365 x 485 мм

C681 корзина для модели DS
50/2 DRS с подставками
под 8 наконечников

C691 корзина для модели DS
50/2 DRS стандартная

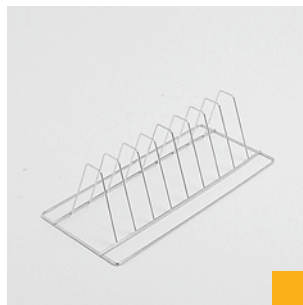


Принадлежности – универсальные для всех моделей



Вертикальная корзина для зеркал и инструментов.

C03 395 × 125 × 120 мм



Вставка с восемью ячейками (шаг – 40 мм)

C04 390 × 180 × 110 мм



Сетчатая вставка для мелких инструментов

C28 100 × 100 × 40 мм



Сетчатая вставка для жестких инструментов

C40 485 × 250 × 50 мм

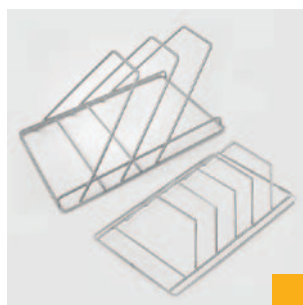


Сетчатая вставка DIN 1/1

C62 485 × 250 × 50 мм

Сетчатая вставка DIN 1/2

C66 240 × 250 × 50 мм

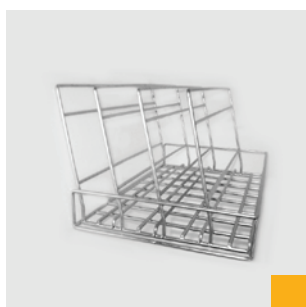


Вставка с двумя ячейками для кассет с инструментами (шаг – 50 мм)

C90 385 × 250 × 180 мм

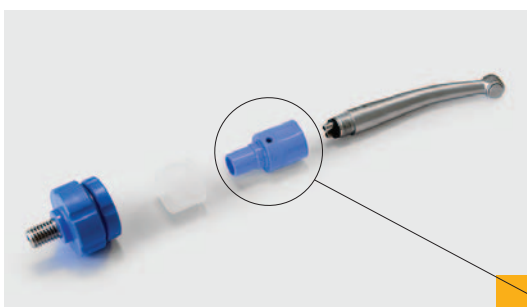
Вставка с четырьмя ячейками для кассет с инструментами (шаг – 35 мм)

C91 385 × 250 × 180 мм



Вставка с четырьмя ячейками для больших кассет с инструментами (шаг – 50 мм)

C862 450 × 260 × 210 мм



Адаптер для наконечников

C080015

универсальный адаптер
Универсальный запатентованный адаптер для мойки и дезинфекции наконечников подходит для наконечников всех видов, любых марок и обеспечивает эффективную очистку каналов наконечника.



Адаптер для наконечников

C080010 кольцо

C080009 основной корпус

C080006 фильтр из нержавеющей стали

C080005 силиконовый переходник для инструментов Ø 19–21 мм

C080001 силиконовый переходник для инструментов Ø 14–17 мм

C080014 заглушка для неиспользуемых разъемов Ø 15 мм и 20 мм



www.Steelcospa.com



Headquarters

Steelco S.p.A.

Via Balegante, 27 – 31039 Riese Pio X (TV) – Italy

Ph. +39 0423 7561 – Fax +39 0423 755528

e-mail: Steelco@Steelcospa.com



DC-PD-02-DENT RU Rev.10

<https://stomshop.pro>