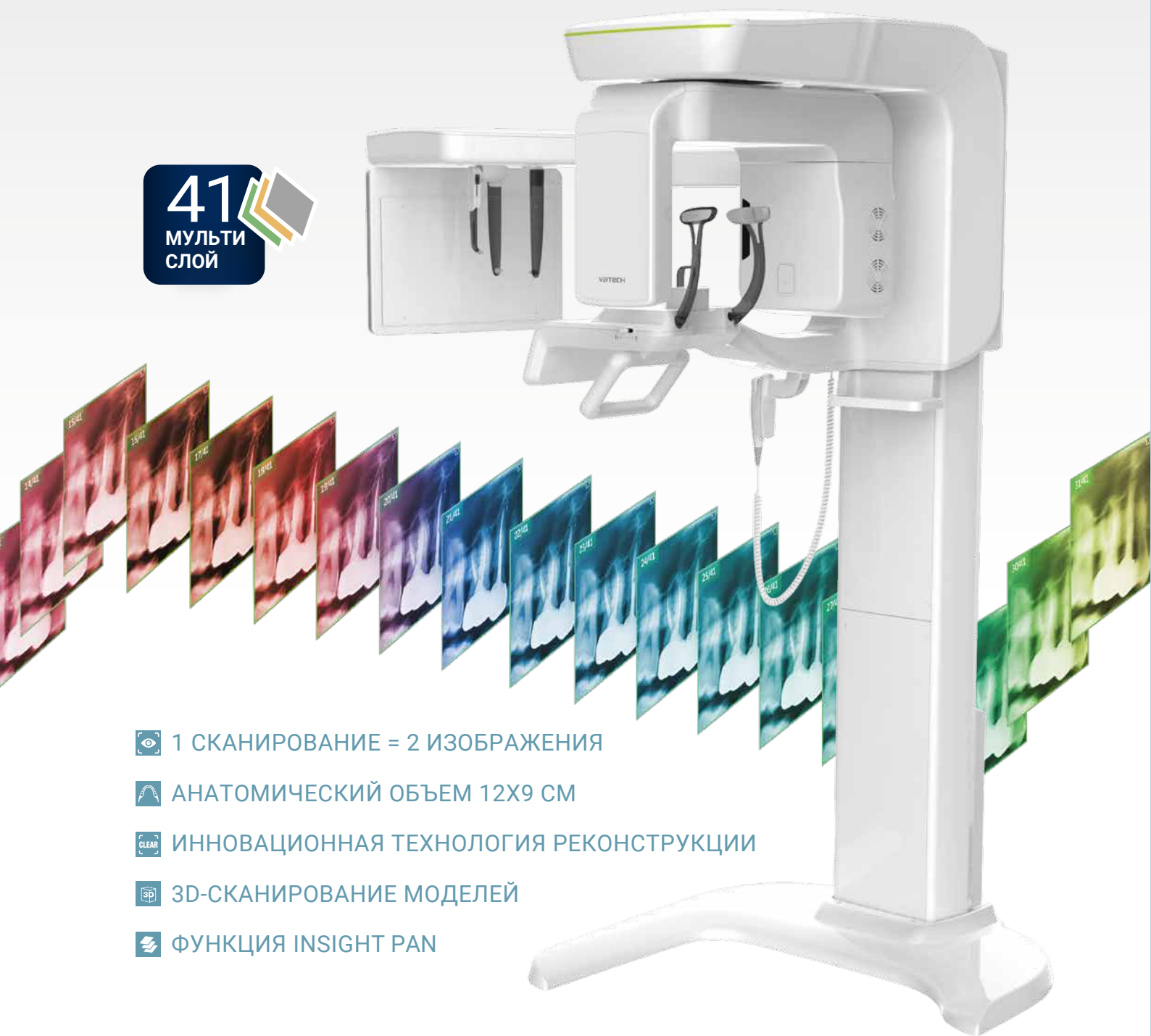







Green Smart

КОМПЬЮТЕРНЫЙ ТОМОГРАФ + ПАНОРАМНЫЙ АППАРАТ + ЦЕФАЛОСТАТ

41
МУЛЬТИ
СЛОЙ



-  1 СКАНИРОВАНИЕ = 2 ИЗОБРАЖЕНИЯ
-  АНАТОМИЧЕСКИЙ ОБЪЕМ 12X9 CM
-  ИННОВАЦИОННАЯ ТЕХНОЛОГИЯ РЕКОНСТРУКЦИИ
-  3D-СКАНИРОВАНИЕ МОДЕЛЕЙ
-  ФУНКЦИЯ INSIGHT PAN

vatech

www.stomshop.pro

BUSINESS SUPPORT TEAM

Наша сервисная служба оказывает полный спектр услуг по ремонту и обслуживанию рентгеновского оборудования VATECH. Оперативность в решении любой сервисной задачи гарантируется с помощью уникального подхода в обработке обращений. Для регистрации обращения необходимо заполнить форму на сайте www.vatechrussia.com в разделе «поддержка». Полное информационное сопровождение и проведение требуемых работ производится специалистами высокого уровня, прошедшими обучение на производстве в Южной Корее.



Business Support

ГАРАНТИЙНОЕ ОБСЛУЖИВАНИЕ

С целью поддержания стабильного качества проводимых исследований и контроля исправности рентген-оборудования компания VATECH осуществляет выезд сервисных специалистов в гарантийный период. Наша основная задача - повышение лояльности пользователей оборудования к бренду VATECH и обеспечение стабильной работы Вашей клиники.



ПРОГРАММА ПОДДЕРЖКИ КЛИЕНТОВ

Приобретая продукцию VATECH, Вы получаете гарантированную поддержку от штатного врача-рентгенолога компании VATECH, который проводит для вас комплексную консультацию по использованию рентген-оборудования. Это инновационный подход к пост-продажному обслуживанию, позволяющий владельцу оборудования VATECH сосредоточиться на повседневных задачах, а не на расходах на обслуживание и поддержку.

Регулярные обучающие курсы и ежемесячные On-line семинары, проводимые практикующими стоматологами, дают возможность получить необходимую информацию о новых функциях и технологиях.



МИРОВОЙ ЛИДЕР ПО ПРОИЗВОДСТВУ СИСТЕМ ВИЗУАЛИЗАЦИИ В СТОМАТОЛОГИИ

Компания VATECH является ведущим производителем решений по рентгенодиагностике для медицинских, стоматологических и ветеринарных учреждений с офисами более чем в 100 странах мира.

**PaX-i****EzRay Air** Portable**EzRay Air** Wall**EzSensor Soft****PaX-i3D****Green Smart**

МИССИЯ: Мы предлагаем инновационные продукты и высококвалифицированный сервис для взаимовыгодного совместного роста с нашими партнерами. При этом, уделяя особое внимание улучшению жизни и здоровья людей



Патентный менеджмент (патенты)

Компания Vatech за последние 5-6 лет ежегодно подает заявки на 50-60 патентов и последовательно подписывает контракты на экспорт технологий за рубежом.

«Зеленые» технологии

Компания VATECH добилась существенного роста благодаря внедрению собственной технологии производства детекторов сверхвысокой чувствительности, сверхскоростного сканирования и шумоподавления. Нам удалось разработать низкодозное КТ с уменьшенной дозой облучения и новую рентгеновскую трубку Carbon NanoTube для портативных рентгенов.

Научные разработки

Чтобы оставаться технологическим лидером VATECH концентрируется на исследованиях и разработках и с каждым годом увеличивает долю научных сотрудников.

Дополнительные гарантии

Для клиентов, использующих оборудование VATECH, и для тех, кто планирует работать с VATECH в будущем, мы предлагаем беспрецедентные программы расширенной гарантии и замены оборудования.

ИНТЕЛЛЕКТУАЛЬНЫЕ ТЕХНОЛОГИИ

ОДНО СКАНИРОВАНИЕ = ДВА ИЗОБРАЖЕНИЯ

Одно сканирование с Green Smart позволяет получить не только КТ, но и панорамное изображение. Это означает, что пациенты, которым нужны оба исследования не будут подвергаться дополнительному облучению. Кроме того, оба этих исследования можно просматривать в одной программе.

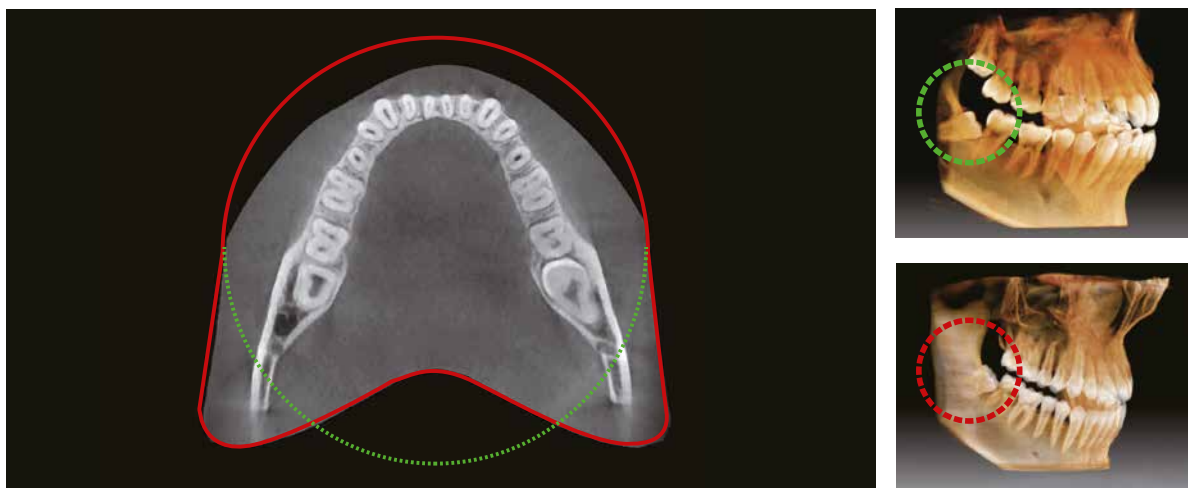


[3D И 2D В ОДНОЙ ПРОГРАММЕ]

Одновременный просмотр 2D и 3D-изображений в одной программе помогает пациентам лучше понять о чем говорит доктор, что способствует более быстрому и простому принятию плана лечения.

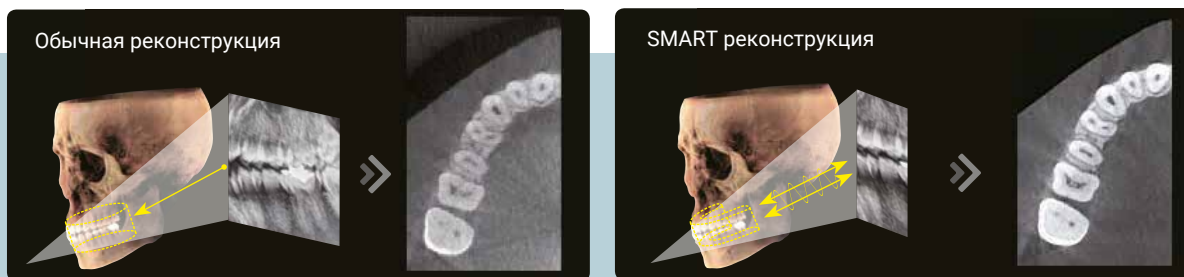
АНАТОМИЧЕСКОЕ ПОЛЕ СКАНИРОВАНИЯ

Инновационное поле обзора на аппарате Green Smart обеспечивает захват объема в форме зубной дуги, что обеспечивает попадание более широкой зоны интереса по сравнению с другими аппаратами с аналогичными по размеру полями обзора. Обычно, поле обзора 10x8,5 достаточно для визуализации 8-х зубов. В случае ретенированных 3-х моляров высока вероятность того, что корни зуба могут быть срезаны. "Арочный объем" исключает такую вероятность, демонстрируя скрытую область зубного ряда.



ИННОВАЦИОННАЯ ТЕХНОЛОГИЯ РЕКОНСТРУКЦИИ ИЗОБРАЖЕНИЙ

Значительное улучшение качества 3D-изображения при использовании инновационной технологии реконструкции изображения.



3D-СКАНИРОВАНИЕ МОДЕЛИ

3D-сканирование модели позволяет пользователям хранить гипсовые слепки в цифровом виде для упрощения управления цифровыми процессами.

ЦИФРОВЫЕ ПРОЦЕССЫ В СТОМАТОЛОГИИ



Интеграция с CAD/CAM-системами
• Достаточный уровень детализации для создания хирургического шаблона



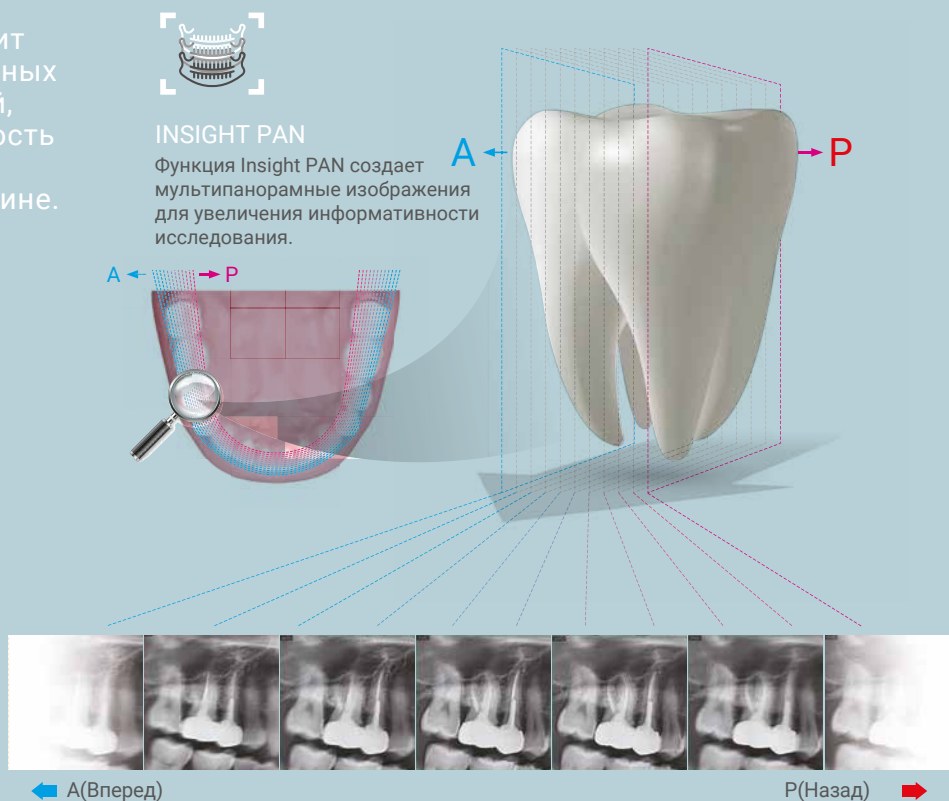
Специально разработанная платформа
• Стабилизированная платформа для сканирования частичной или полной модели

*3D-сканирование гипсового слепка полем обзора 10x8,5 см

НОВЫЙ ШАГ В РАЗВИТИИ ПАНОРАМНОЙ ВИЗУАЛИЗАЦИИ С INSIGHT PAN

Green Smart может снимать многослойное панорамное изображение, называемое **Insight Pan**, которое обеспечивает визуализацию в глубину панорамы. Поскольку у каждого пациента форма зубных рядов и наклон зубов могут отличаться, традиционные панорамные изображения могут иногда пропускать важные детали, которые оказываются за пределами единственного фокального слоя.

Функция **Insight Pan** служит для получения многослойных панорамных изображений, гарантирующих возможность наблюдать необходимую анатомию на нужной глубине.



ЦЕФАЛОСТАТ БЫСТРОГО СКАНИРОВАНИЯ ЗНАЧИТЕЛЬНО УМЕНЬШАЕТ АРТЕФАКТЫ ДВИЖЕНИЯ

Благодаря цефалостату быстрого сканирования Green Smart уменьшает артефакты движения и ускоряет процесс исследования. Он также производит диагностические изображения превосходного качества, которые будут источником гордости для любой стоматологической практики, а также повысит показатели выздоровления и безопасность ваших пациентов.

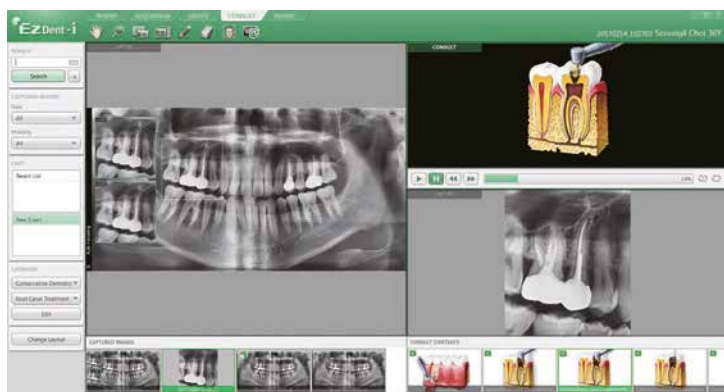
Испытайте превосходное качество изображений с передовой технологией VATECH.

ЗНАЧИТЕЛЬНАЯ КЛИНИЧЕСКАЯ ЗАБОТА С ИННОВАЦИОННЫМ ЦЕФАЛОСТАТОМ БЫСТРОГО СКАНИРОВАНИЯ



БЫСТРОЕ И ЛЕГКОЕ ПРОГРАММНОЕ ОБЕСПЕЧЕНИЕ ДЛЯ 2D-ВИЗУАЛИЗАЦИИ ЗУБОВ, EzDent-i

EzDent-i предоставляет широкий набор функций, предназначенных для оптимизации рабочего процесса врача-стоматолога. В программе удобно проводить специализированную диагностику и консультацию, благодаря простому пользовательскому интерфейсу.



Диагностика

- Расширенный анализ в глубину слоя с инструментом Insight Navi



Планирование

- Установка импланта в 2 клика
- Моделирование отбеливания зубов
- Упрощенная трассировка канала



Консультация

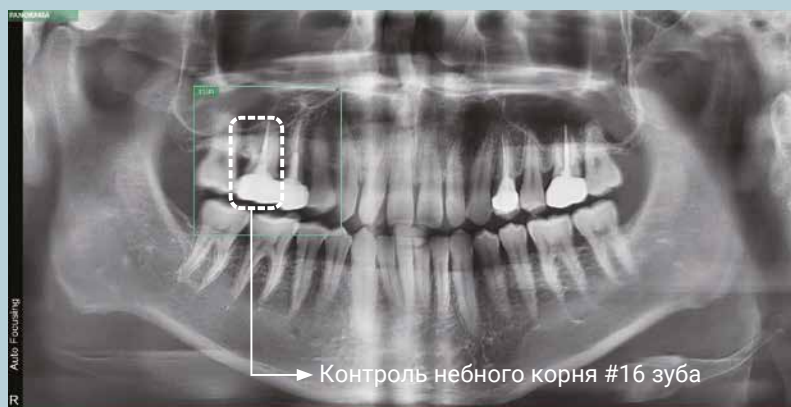
- 244 консультационных роликов
- Добавление создаваемой пользователем информации в консультацию

Insight Navi

Insight Navi в программе EzDent-i — это специальная функция для аппарата Green Smart. Она позволяет получить информацию о внутренних структурах послойно перемещаясь на панорамном снимке вперед-назад. Insight Navi предоставляет дополнительные срезы выбранной зоны интереса. Исследуя дополнительные срезы, вы можете обнаружить изображения мезиальных, дистальных и даже небных корней.



СТАНДАРТНАЯ ПАНОРАМА



INSIGHT NAVI

Увеличьте диагностическую точность с помощью дополнительных срезов.

- Скрытые корни и каналы
- Расположение пульпы и гуттаперчи
- Перелом корня или сломанный файл

КОНФИГУРАЦИЯ ПРОДУКТА

	КЛКТ	ПАНОРАМА	ЦЕФАЛОСТАТ
Green Smart	•	•	
Green Smart RC	•	•	•

СПЕЦИФИКАЦИИ (Green Smart)

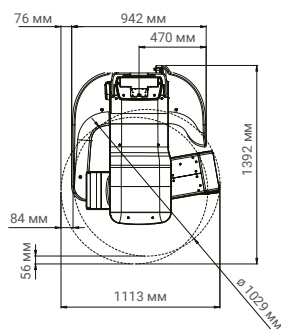
Назначение	КТ (с автопанорамой) + Пано + Цеф + Сканирование моделей	
Фокальное пятно	0.5 мм (IEC 60336)	
Размер поля обзора при КТ (см)	5x5 см / 10x8.5 см (Анатомически 12x9 см)	
Размер вокселя	0.08 / 0.12 / 0.2 / 0.3	
Время сканирования	КТ	18 сек
	Панорама	14.1 сек / 7 сек
	Цефалостат	3.9 сек / 1.9 сек
Шкала серого	14 бит	
Напряжение трубки	60 ~ 99 кВ	
Ток	4 ~ 16 мА	
Вес	Без цефалостата	143 кг
	С цефалостатом	168 кг

*Спецификации могут быть изменены без предварительного уведомления.

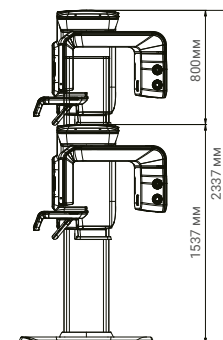
РАЗМЕРЫ [Единица: мм]

БЕЗ ЦЕФАЛОСТАТА

ВИД СВЕРХУ

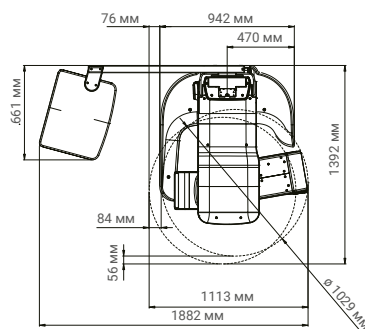


ВИД СПЕРЕДИ

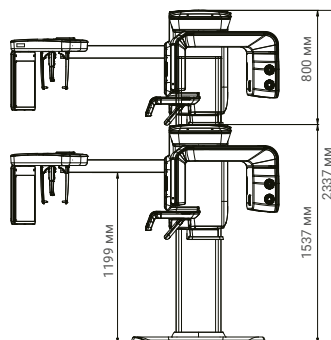


С ЦЕФАЛОСТАТОМ

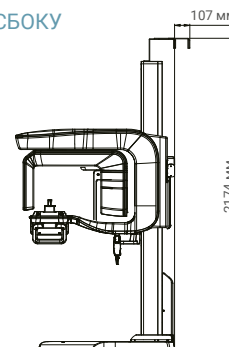
ВИД СВЕРХУ



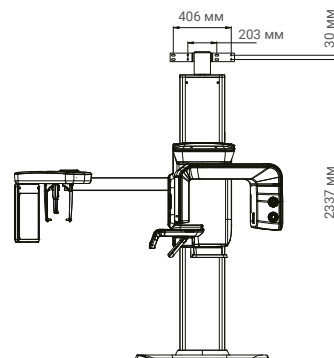
ВИД СПЕРЕДИ



ВИД СБОКУ



ВИД СПЕРЕДИ



* Для установки настенного кронштейна требуется дополнительное пространство 76,2 мм позади устройства (обязательно, если не установлена плита-основание).