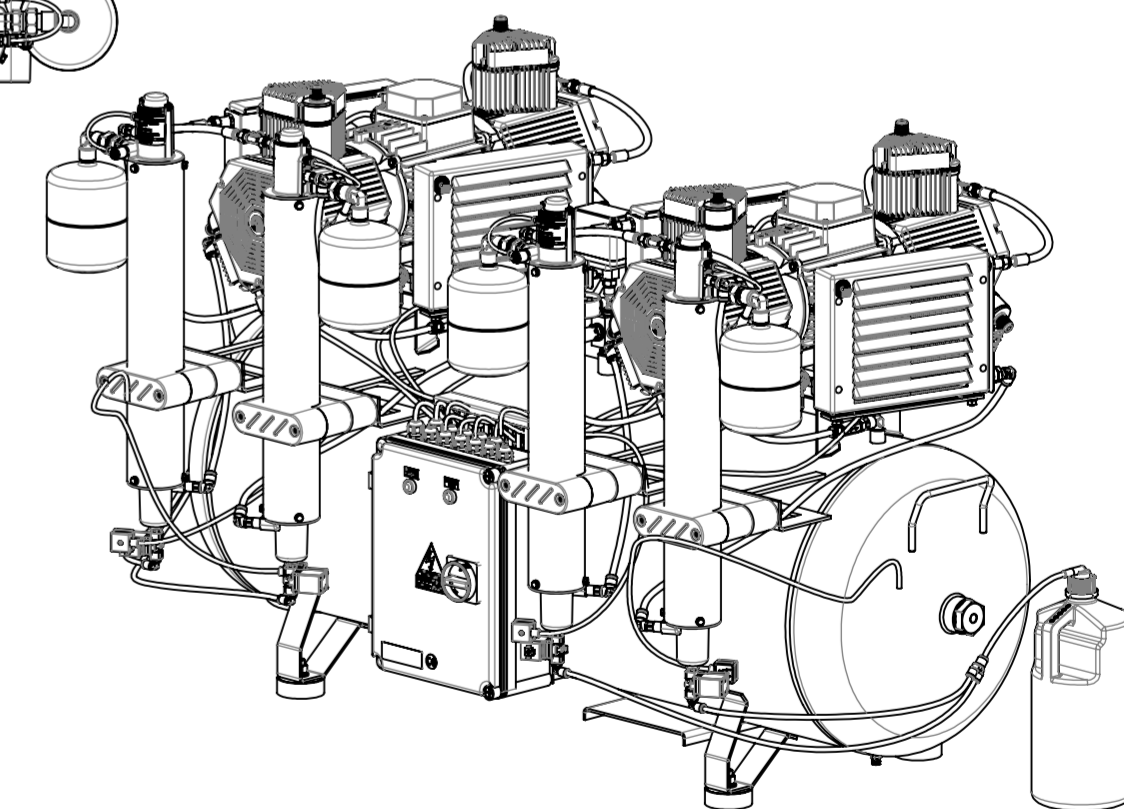
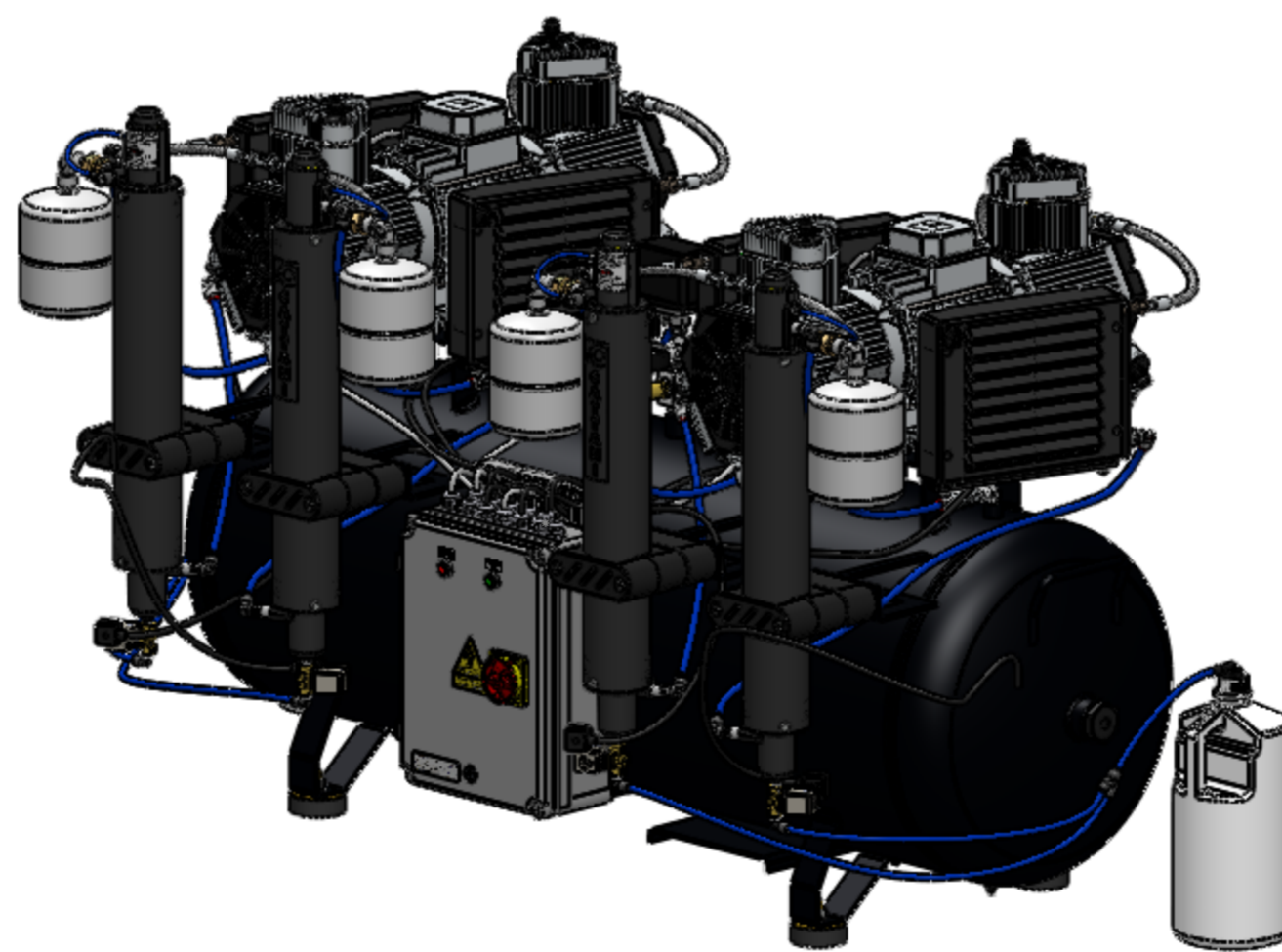
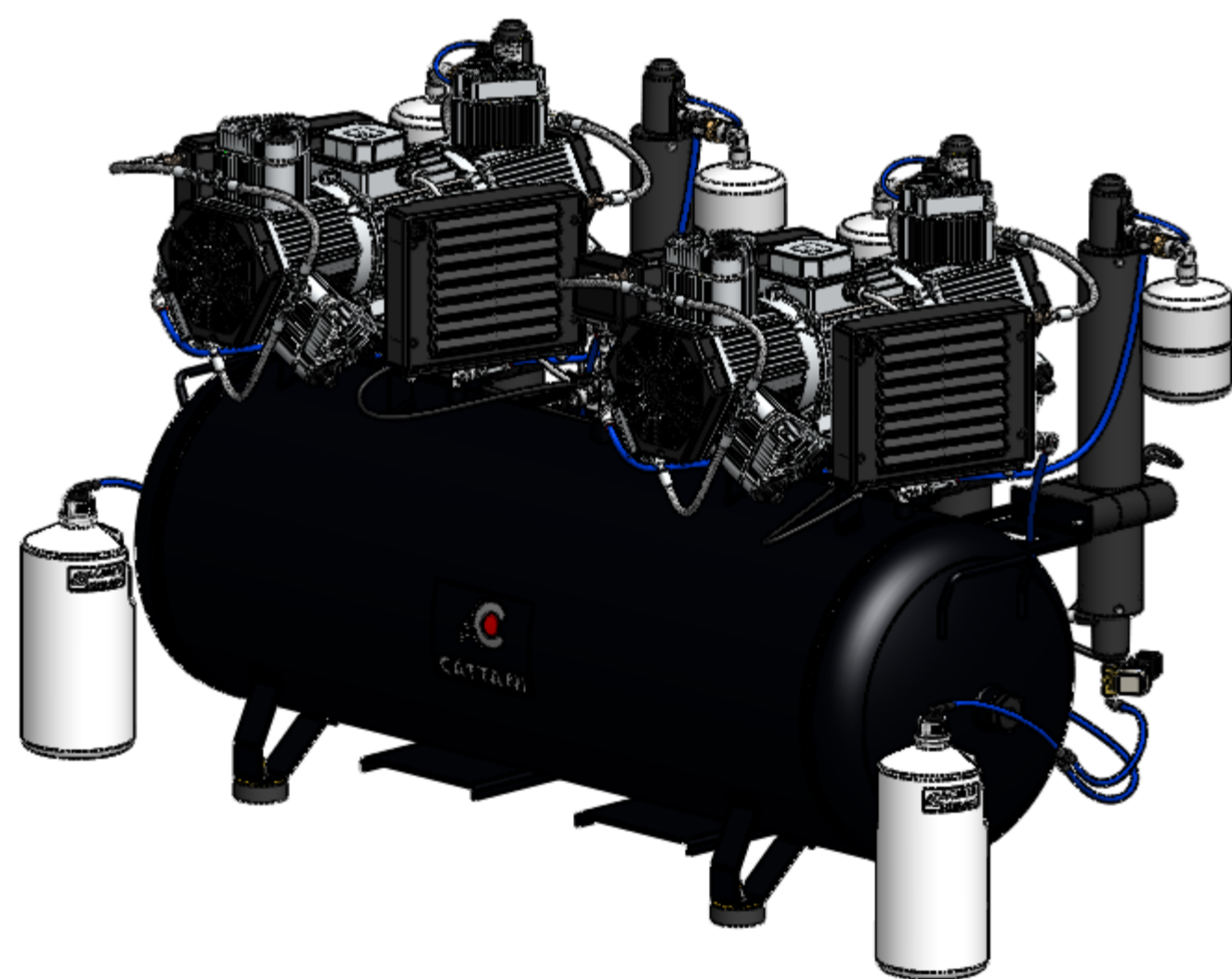
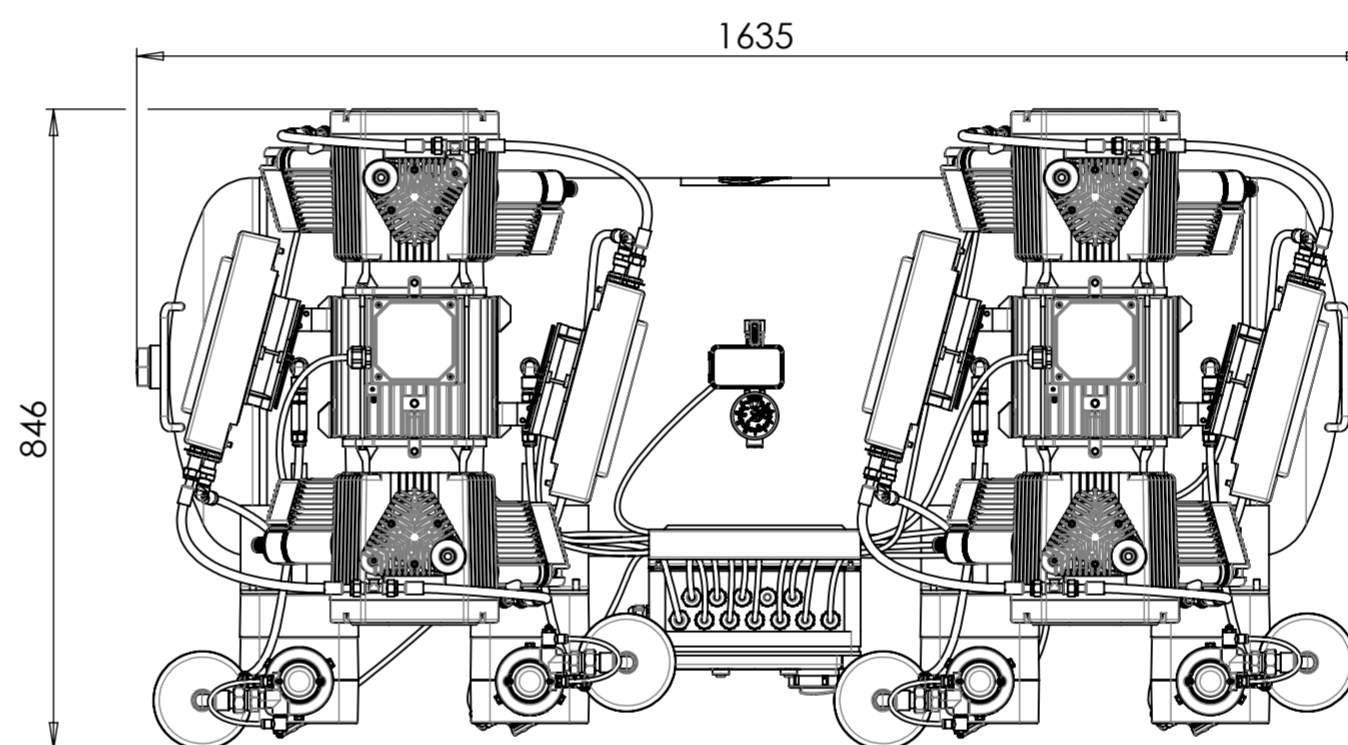
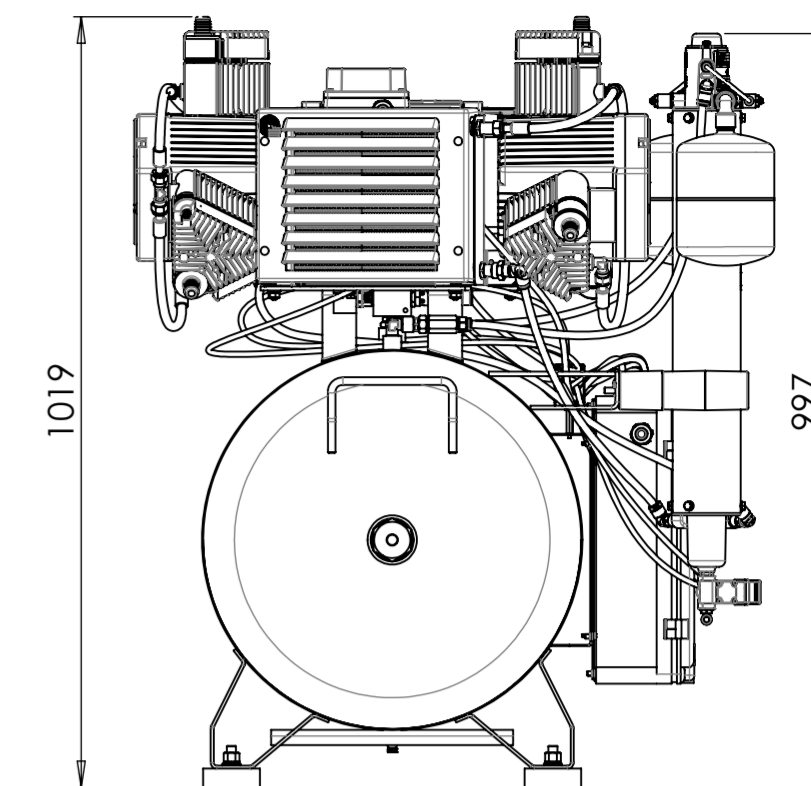
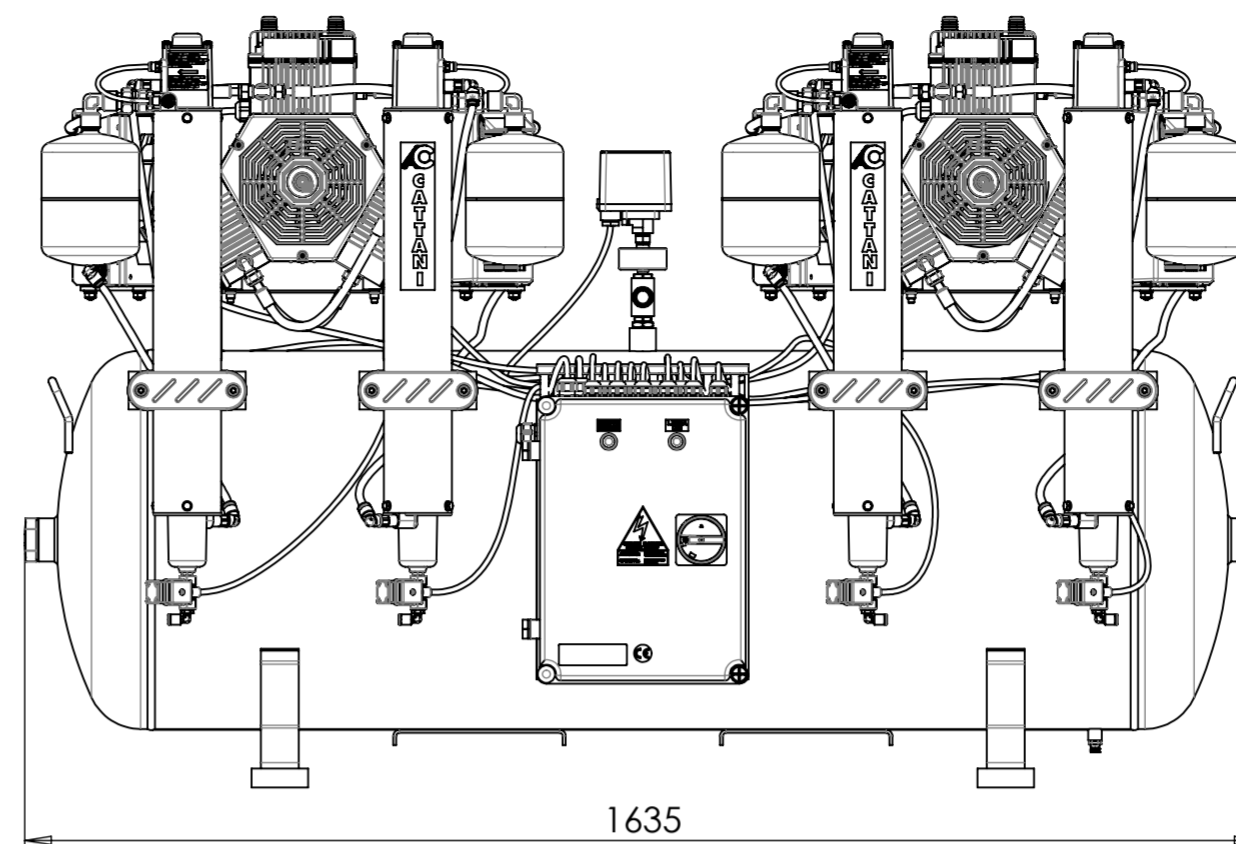
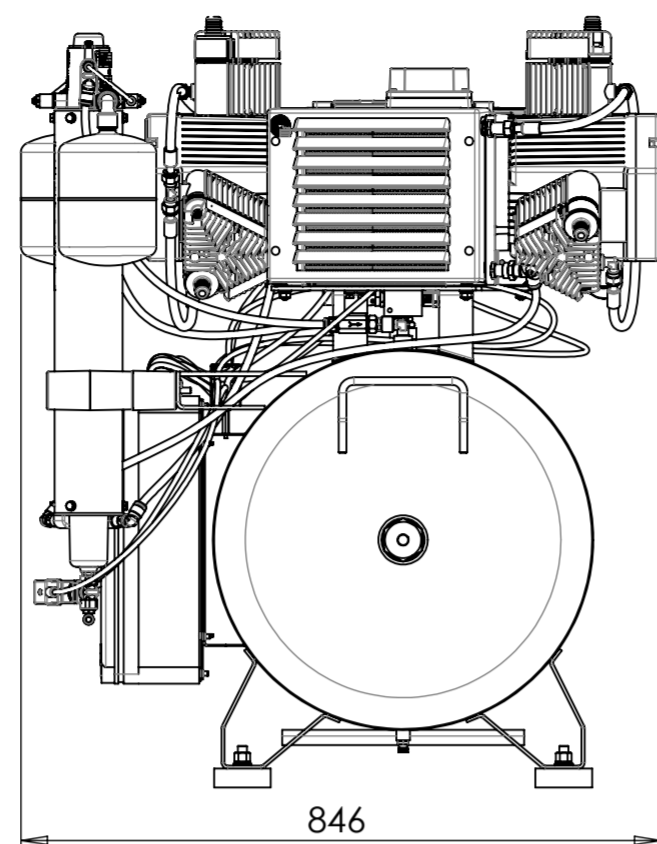
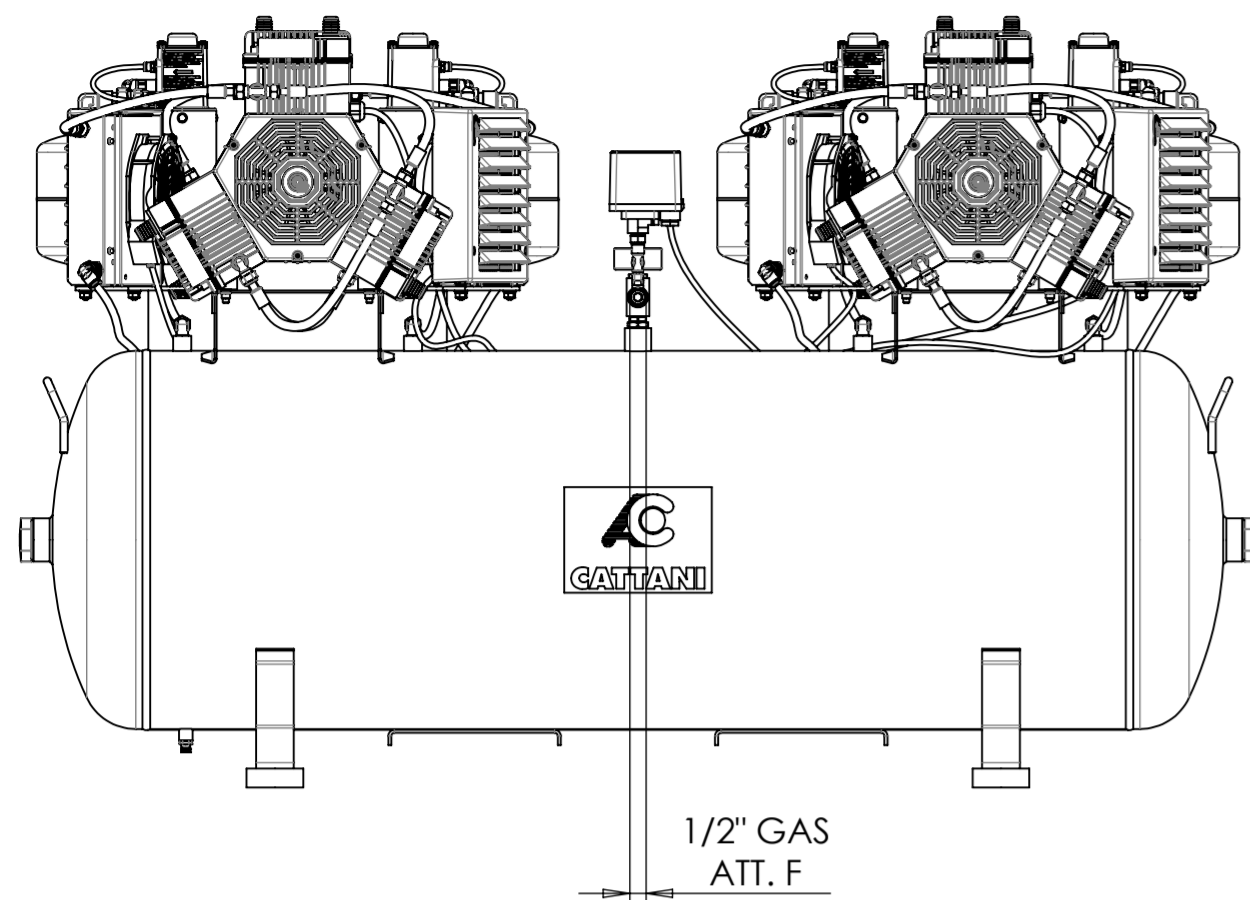


Modifica	Data	Firma
02 N°2 TANICHE ERANO N° 4 TANICHE	03/12/2013	MORTALI
02 MODIFICATA ELETTROVALVOLE E AGGIUNTE ETICHETTE-SERB.NERO	25/02/2014	MORTALI



POS.	CODICE	MATERIALE GREZZO - DESCRIZIONE COMPONENTI	Q.TA'	DISEGNO NUMERO	
	DISEGNATO	APPROVATO		Peso-Kg	Modello
DATA	08/06/2012				
FIRMA	MORTALI				
Trattamenti termici e/o superficiali 0				SCALA	
ESEGUIRE LE QUOTE SENZA INDICAZIONE IN CLASSE DI TOLLERANZA FINE SECONDO UNI ISO 2768 DEL 1991 (FORI TOLLERANZA +/ALBERI TOLLERANZA -) GOLE DI SCARICO PER PARTI DA RETTIFICA SECONDO UNI4386 FORME E/F				1:10	
DENOMINAZIONE AC1200 12 C.400V-50 CE LT.300 K110				CODICE 013595	
GRUPPO MACCHINA COMPRESSORE				DISEGNO NUMERO 001-01-130	

ESAM
 Via G. Natta, 4/A
 43122 Parma - Italy
 tel. 0521 / 607613
 fax 0521 / 399968
<http://www.esam.it>
 Email: info@esam.it