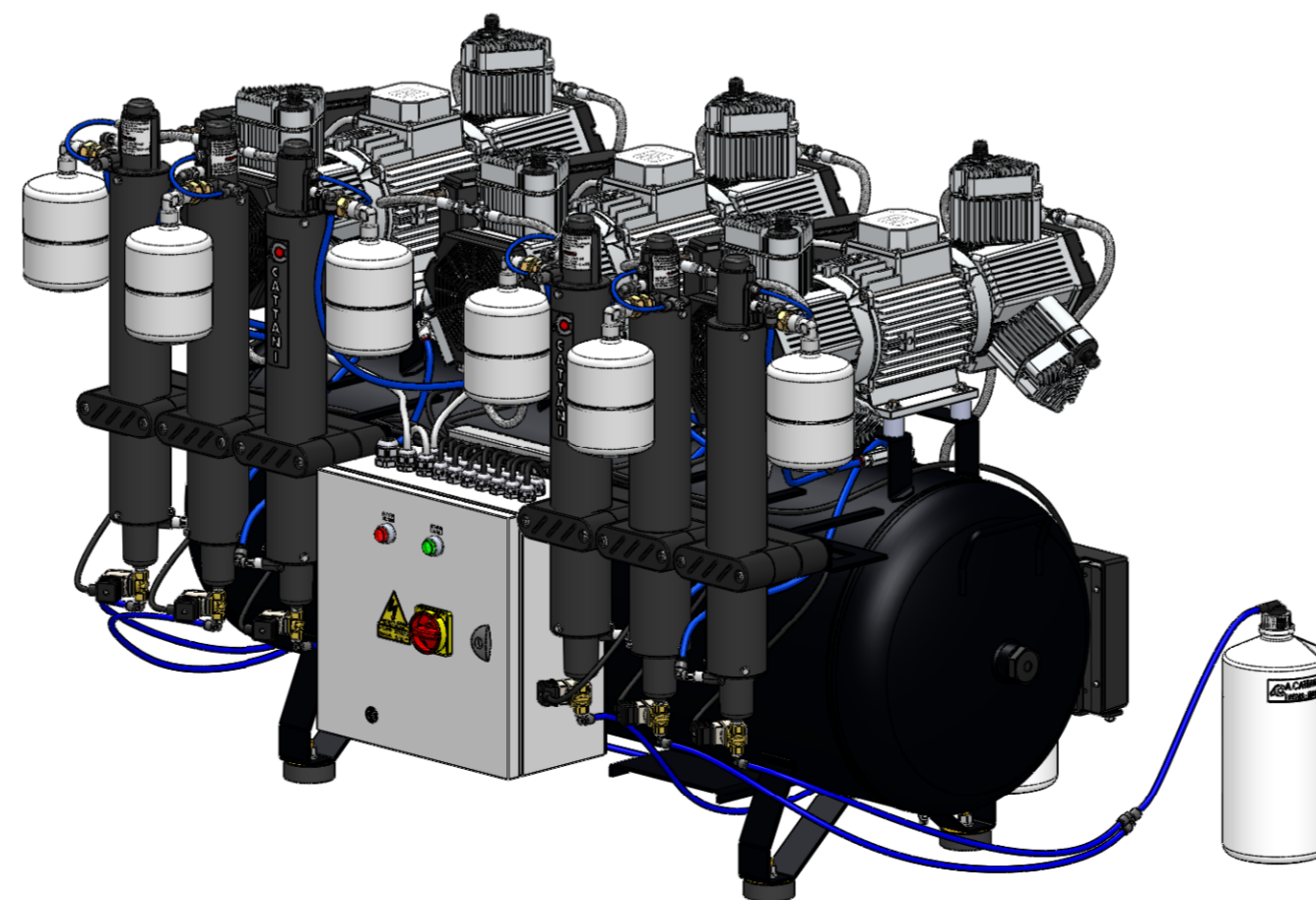
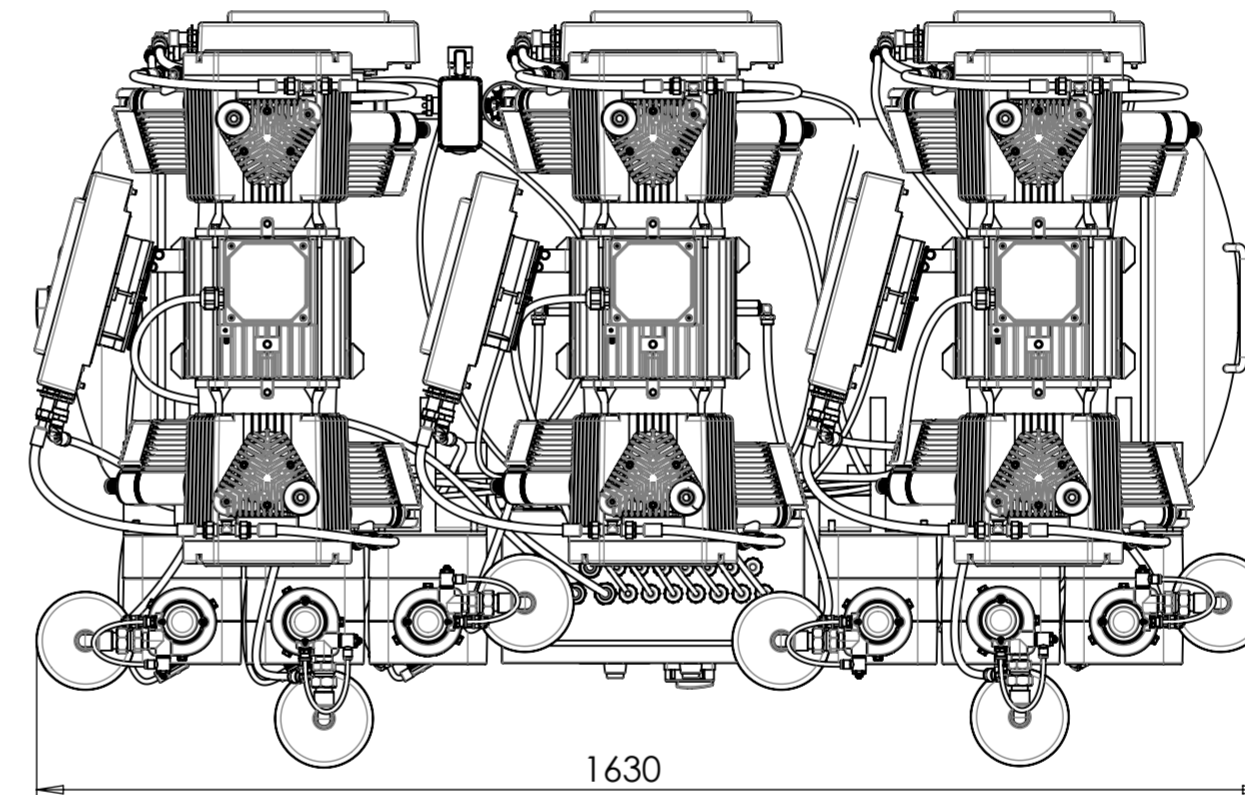
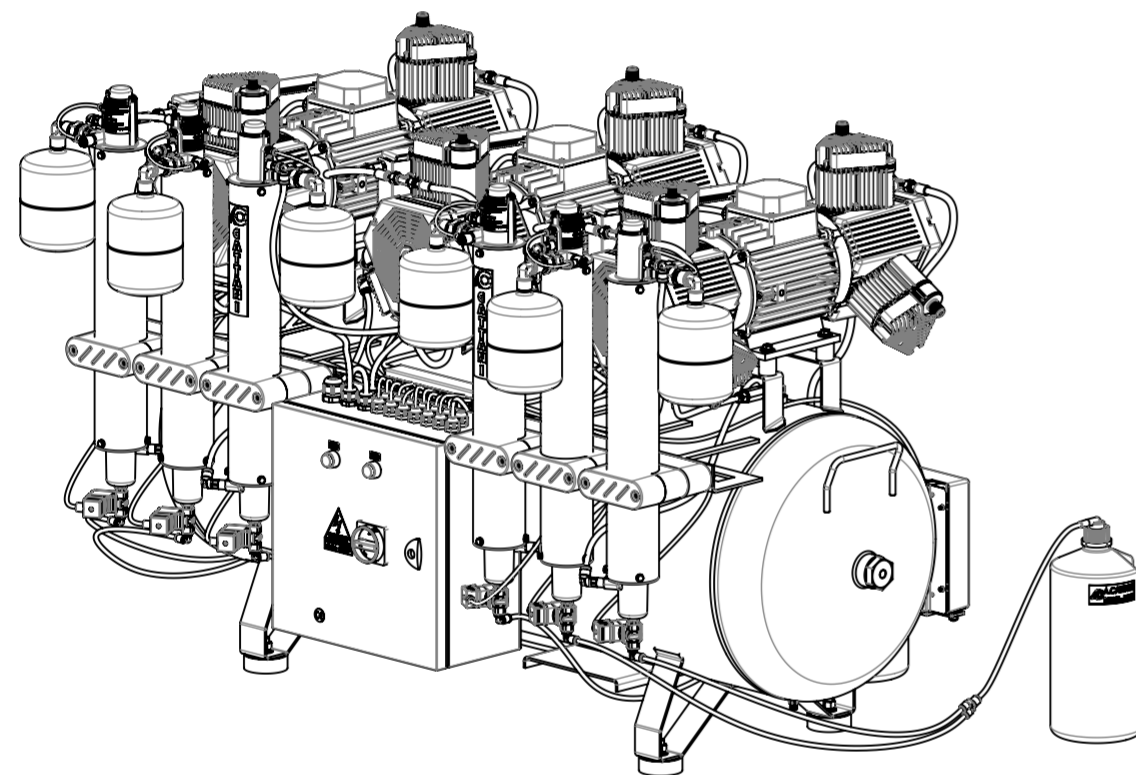
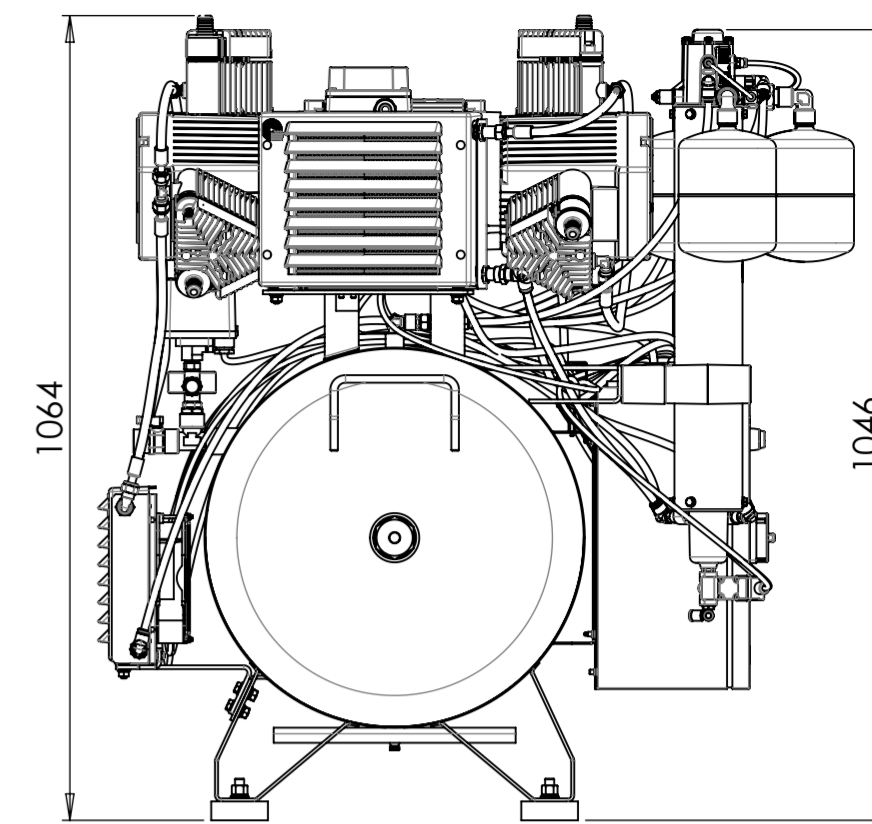
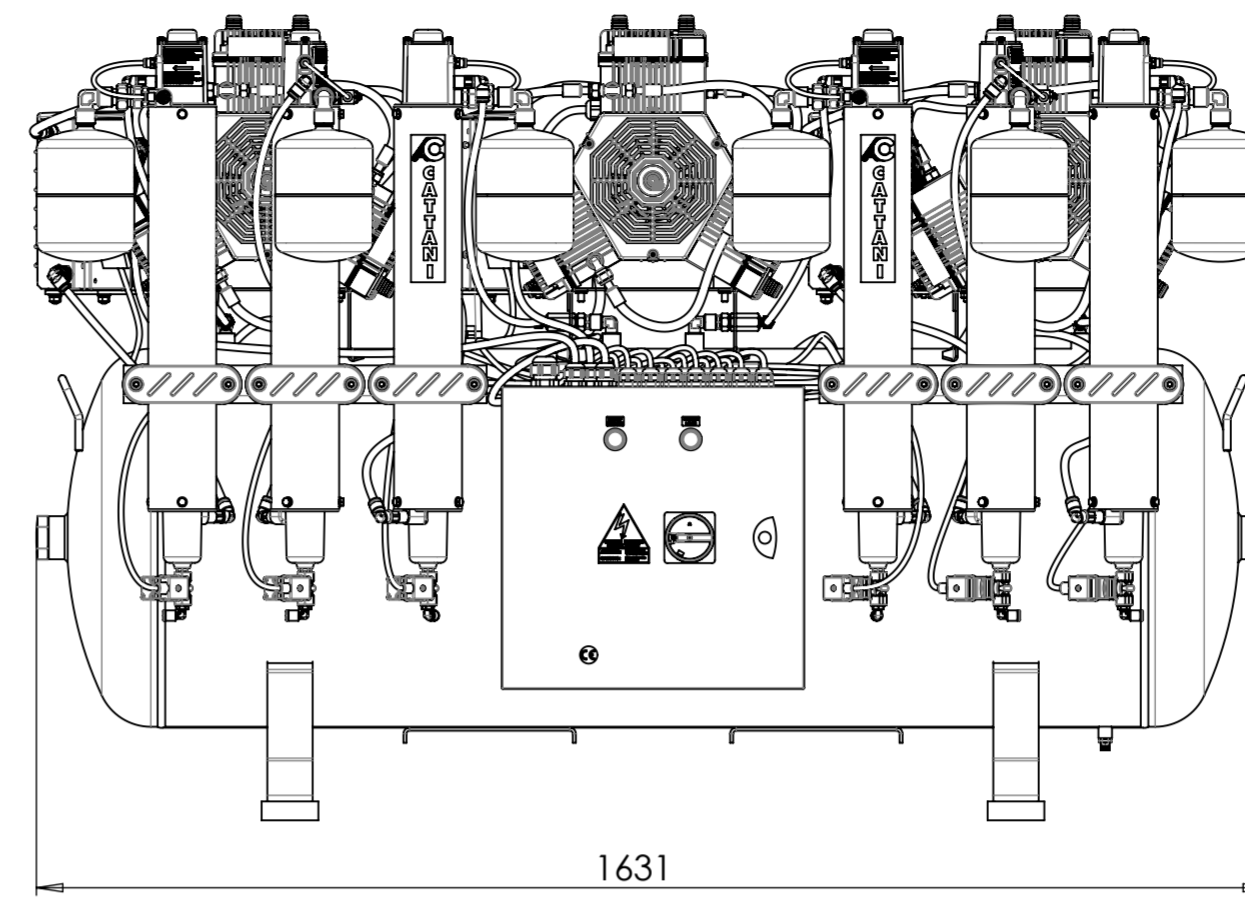
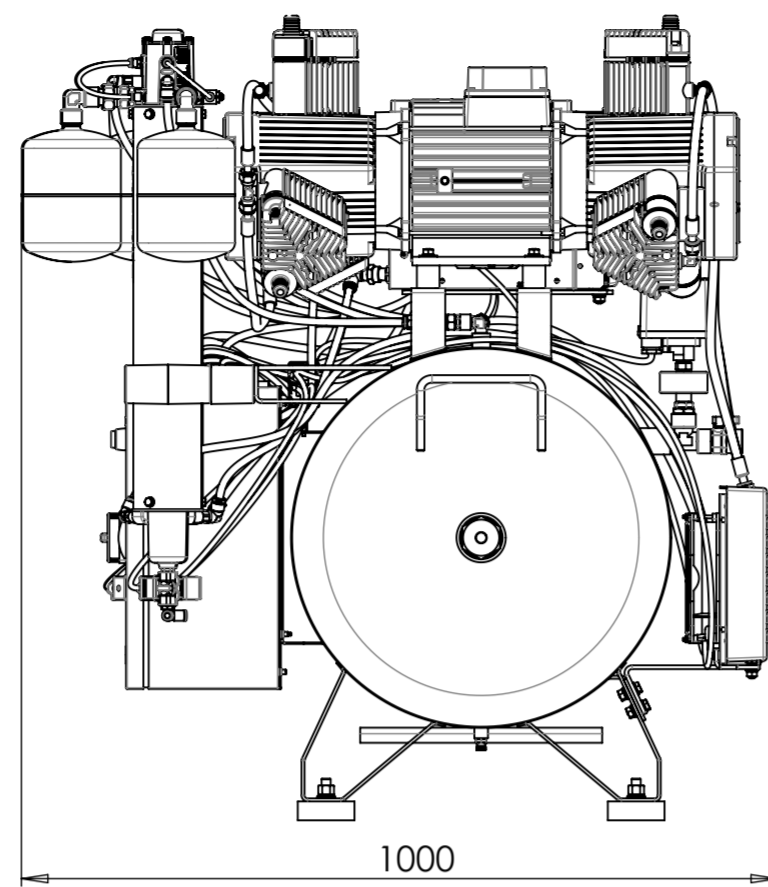
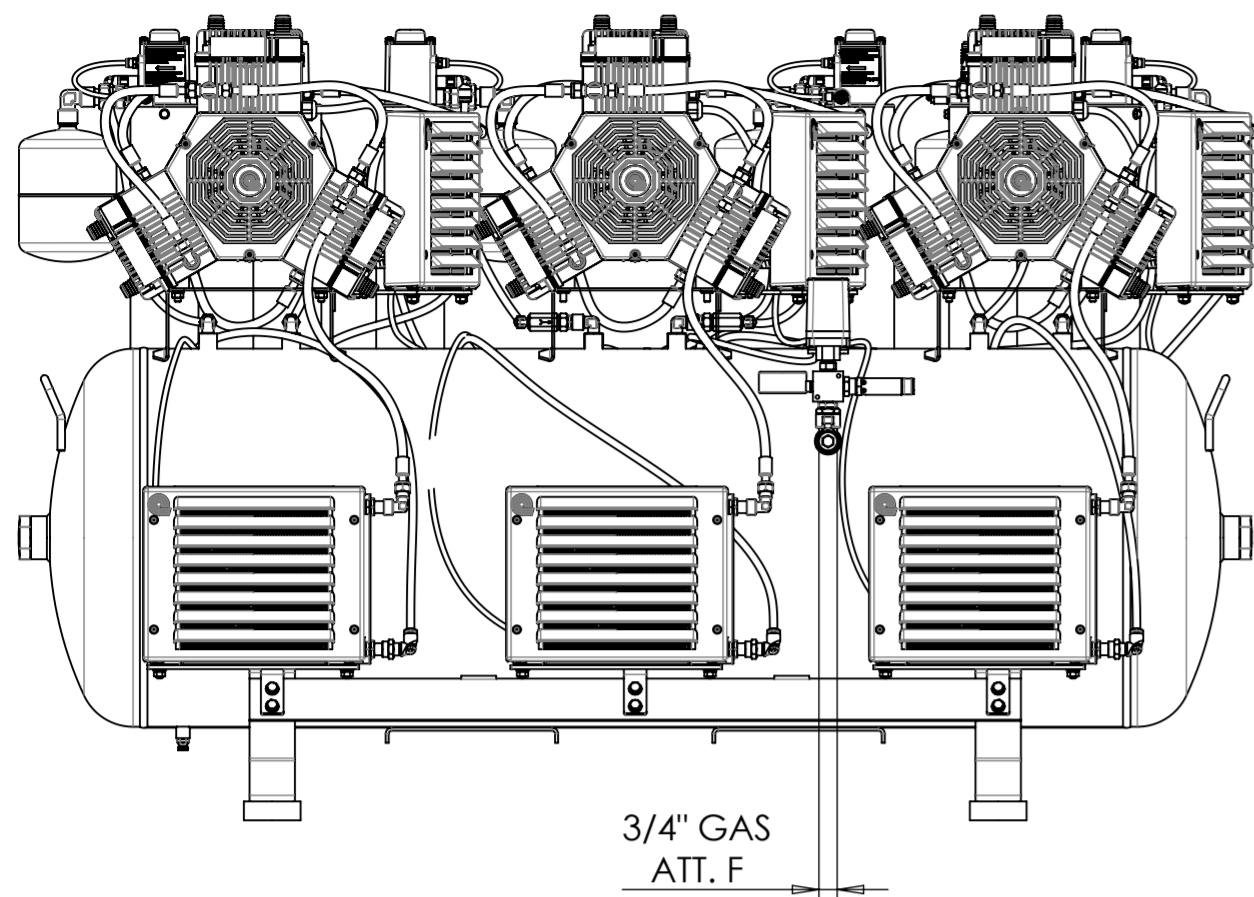



Modifica	Data	Firma
02 N°3 TANICHE ERANO N°6 TANICHE - AGGIUNTO CABLAGGIO ELETTRICO	04/12/2013	MORTALI
02 MODIFICATA ELETTROVALVOLE E AGGIUNTE ETICHETTE-SERB.NERO	27/02/2014	MORTALI



POS.	CODICE	MATERIALE GREZZO - DESCRIZIONE COMPONENTI	Q.TA'	DISEGNO NUMERO	
	DISEGNATO	APPROVATO	Trattamenti termici e/o superficiali		Peso-Kg
DATA	24/07/2012		ESEGUIRE LE QUOTE SENZA INDICAZIONE IN CLASSE DI TOLLERANZA FINE SECONDO UNI ISO 2768 DEL 1991 (FORI TOLLERANZA +/ALBERI TOLLERANZA -) GOLE DI SCARICO PER PARTI DA RETTIFICA SECONDO UNI4386 FORME E/F		Modello
FIRMA	PELIZZA		DENOMINAZIONE		SCALA 1:10
 CATTANI S.P.A. Via G. Natta,6/A 43122 Parma - Italy tel. 0521 / 607604 fax 0521 / 607628 http://www.cattani.it Email:info@cattani.it			AC1800 18 C.400V-50 CE LT.300 K110		CODICE 013594
			GRUPPO MACCHINA COMPRESSORE		DISEGNO NUMERO 001-01-205