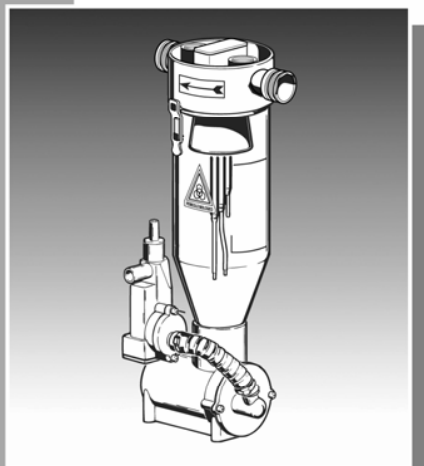


# **МИНИ-СЕПАРАТОР С ДРЕНАЖНЫМ НАСОСОМ**

ИНСТРУКЦИЯ ПО ЭКСПЛУАТАЦИИ



**CATTANI S.p.A**





## СОДЕРЖАНИЕ

Технические характеристики.....	3
Установка.....	3
Работа мини-сепаратора.....	4
Условные обозначения.....	4
Общие предостережения и биологическая опасность.....	4
Предупреждения.....	5
Обслуживание и периодические проверки, проводимые авторизованным сервисным персоналом.....	5
Техническое обслуживание, проводимое персоналом клиники.....	6
Важные замечания.....	6
Транспортирование оборудования, бывшего в эксплуатации.....	6
Схема подключения мини-сепаратора с панелью управления AC45.....	7

## ТЕХНИЧЕСКИЕ ХАРАКТЕРИСТИКИ

Рабочее напряжение	24 В ~ AC
Частота	50 Гц
Мощность	15 Вт
Предохранитель	T 2,5 А
Класс защиты	I

	Переменный ток	IEC 417-5032
	Заземление	IEC 417-5019

## УСТАНОВКА (рис. 1)

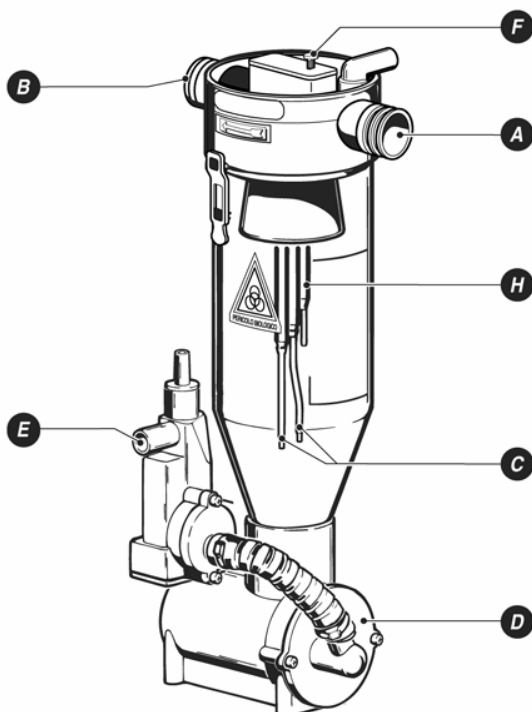


Рис. 1

Мини-сепаратор устанавливается либо в стоматологическую установку, либо в отдельно стоящую напольную коробку (020996 и 020998). В первом случае инструкция на мини-сепаратор входит в инструкцию на стоматологическую установку. При отдельной установке мини-сепаратора см. инструкцию «Корпус для макси-канистры/мини-сепаратора».

## РАБОТА МИНИ-СЕПАРАТОРА (рис. 1)

Аспирированная жидкость проходит через 0,8-миллиметровый фильтр и поступает в мини-сепаратор (А) через слегка наклонную трубку, что способствует функционированию. Воздух выходит из отверстия (В), в то время как жидкость собирается на дне резервуара. Когда уровень жидкости в резервуаре достигает двух датчиков (С), дренажный насос (D) откачивает жидкость в канализацию (E).

## УСЛОВНЫЕ ОБОЗНАЧЕНИЯ



Опасность поражения электрическим током (230 В ~ AC)



Биологическая опасность, опасность заражения инфекционными болезнями



Высокая температура, опасность термического ожога



Общая опасность



Обязательное направление потока или вращения

Предупреждающие знаки не всегда могут полностью предотвратить возможную опасность, поэтому необходимо, чтобы пользователь ознакомился с предупреждающими знаками и помнил о возможных рисках при работе с оборудованием.

Пренебрежение предупреждающими знаками может привести к травме оператора или выходу из строя оборудования.

Нельзя снимать защитные приспособления. Запрещается вносить изменения в устройство.

## ОБЩИЕ ПРЕДОСТЕРЕЖЕНИЯ И БИОЛОГИЧЕСКАЯ ОПАСНОСТЬ

**Перед выполнением любых действий по обслуживанию сепаратора наденьте защитные перчатки, очки, маску и специальную одежду.**

**Аспирированная жидкость может быть заражена и инфицирована эпидемическими заболеваниями.**



Перед началом любых сервисных операций промойте сепаратор несколько раз раствором Puli-Jet plus.

**Отключите аппарат от сети и выключите сетевой выключатель (при его наличии).**

Дренажный насос выводит аспирированную жидкость под давлением в систему канализации.

В случае повреждения трубок или сепаратора, находящихся под давлением, биологическая опасность возрастает.

## **ПРЕДУПРЕЖДЕНИЯ**

**Сервисный инженер, осуществляющий монтаж сепаратора, должен проинструктировать персонал на новом, еще не зараженном сепараторе.**

Установка мини-сепаратора должна осуществляться авторизованным сервисным персоналом.

## **ОБСЛУЖИВАНИЕ И ПЕРИОДИЧЕСКИЕ ПРОВЕРКИ, ПРОВОДИМЫЕ АВТОРИЗОВАННЫМ СЕРВИСНЫМ ПЕРСОНАЛОМ**

- 1) Замкните накоротко датчики С и Н и проверьте следующее:
  - в системах с одиночными установками выключился аспиратор;
  - в централизованных системах закрылся электропневматический клапан;
  - в системах двойного типа включился дренажный насос.
- 2) Замкните датчики С и проверьте, что дренажный насос включился.
- 3) Нажмите кнопку F (при ее наличии), чтобы включить дренажный насос.
- 4) Снимите крышку D и выньте дренажный насос, проверьте его функционирование и очистите место его установки, после чего установите дренажный насос на место.
- 5) Проверьте реле и все компоненты, подверженные износу. Для замены используйте только оригинальные фирменные запасные части.
- 6) Проверьте состояние трубки, через которую проходит аспирированная жидкость; особое внимание обратите на участок после дренажного насоса. При наличии даже небольшой трещины трубку необходимо заменить.

Проверьте, что персонал клиники, который несет ответственность за очистку и дезинфекцию, проводит техническое обслуживание должным образом и с использованием рекомендованных средств: сервисный персонал, ответственный за проведение общего технического обслуживания, обязан проинструктировать персонал клиники, какие действия необходимо ежедневно выполнять по обслуживанию оборудования.

**Запрещается вносить изменения в конструкцию мини-сепаратора или модифицировать его настройки.**

## ТЕХНИЧЕСКОЕ ОБСЛУЖИВАНИЕ, ПРОВОДИМОЕ ПЕРСОНАЛОМ КЛИНИКИ



Опасность поражения электрическим током (230 В ~ АС)



Биологическая опасность, опасность заражения инфекционными болезнями

Следуйте рекомендациям, приведенным в разделе «Общие предостережения и биологическая опасность», и инструкциям сервисного персонала. В соответствии с инструкциями, после каждой операции и особенно после продолжительной хирургической операции промойте систему путем аспирации чистой воды. В конце каждого рабочего дня промойте систему горячим (+50 °С) раствором Puli-Jet plus с помощью устройства Pulse Cleaner, чтобы очистить и дезинфицировать оборудование, и замените грязные фильтры. Утром перед началом работы проверьте, что в фильтр установлены антивспенивающие таблетки. **Использование средств, не рекомендованных изготовителем, подвергает опасности эксплуатацию оборудования и может вызвать выход оборудования из строя.** Любой ремонт или вмешательство в устройство должен производить только специально обученный технический персонал, авторизованный компанией-изготовителем.

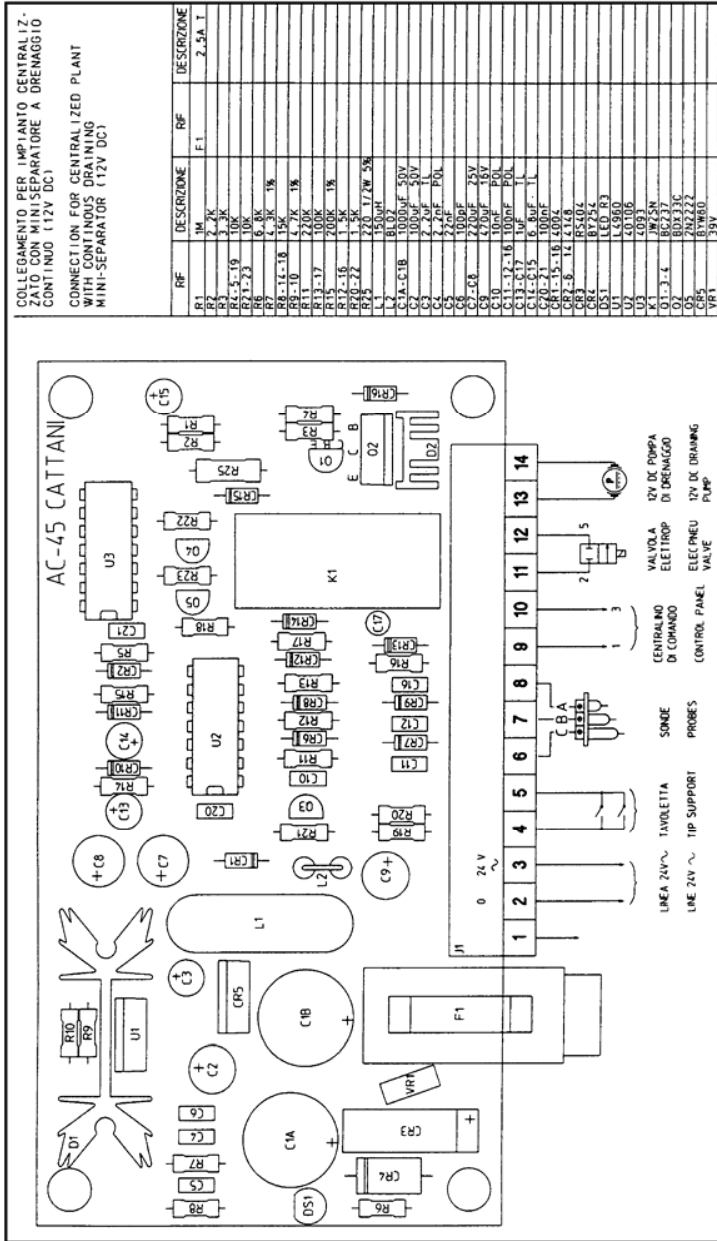
### ВАЖНЫЕ ЗАМЕЧАНИЯ

- Гарантия не распространяется на изделие, если оно установлено и эксплуатируется без учета рекомендаций, приведенных в настоящей инструкции, а также при любом вмешательстве в устройство лиц, неавторизованных компанией-изготовителем.
- Компания-изготовитель оставляет за собой право на внесение изменений в изделие без предварительного уведомления.

### ТРАНСПОРТИРОВАНИЕ ОБОРУДОВАНИЯ, БЫВШЕГО В ЭКСПЛУАТАЦИИ

- Перед упаковкой промойте и дезинфицируйте мини-сепаратор раствором Puli-Jet Plus (см. раздел «Техническое обслуживание, проводимое персоналом клиники»).
- Поместите мини-сепаратор в полиэтиленовый пакет и заклейте его, а затем упакуйте в 3-слойный гофрированный картон.

# SCHEMA DI COLLEGAMENTO PER IMPIANTO CENTRALIZZATO CON MINISEPARATORE A DRENAGGIO CONTINUO (12V DC) CONNECTION FOR CENTRALIZED PLANT WITH CONTINUOUS DRAINING MINI-SEPARATOR (12V DC)



REF	DESCRIZIONE	REF	DESCRIZIONE
R1	1M	F1	2..5A I
R2	2.7K		
R3	3.3K		
R4	5.10		
R5	10K		
R6	5.8K		
R7	10K		
R8	10K		
R9	10K		
R10	10K		
R11	2.20K		
R12	1000F		
R13	1000F		
R14	1000F		
R15	1000F		
R16	1.5K		
R17	1.5K		
R18	1.5K		
R19	1.5K		
R20	1.5K		
R21	1.5K		
R22	1.5K		
R23	1.5K		
R24	1.5K		
R25	1.5K		
R26	1.5K		
R27	1.5K		
R28	1.5K		
R29	1.5K		
R30	1.5K		
R31	1.5K		
R32	1.5K		
R33	1.5K		
R34	1.5K		
R35	1.5K		
R36	1.5K		
R37	1.5K		
R38	1.5K		
R39	1.5K		
R40	1.5K		
R41	1.5K		
R42	1.5K		
R43	1.5K		
R44	1.5K		
R45	1.5K		
R46	1.5K		
R47	1.5K		
R48	1.5K		
R49	1.5K		
R50	1.5K		
R51	1.5K		
R52	1.5K		
R53	1.5K		
R54	1.5K		
R55	1.5K		
R56	1.5K		
R57	1.5K		
R58	1.5K		
R59	1.5K		
R60	1.5K		
R61	1.5K		
R62	1.5K		
R63	1.5K		
R64	1.5K		
R65	1.5K		
R66	1.5K		
R67	1.5K		
R68	1.5K		
R69	1.5K		
R70	1.5K		
R71	1.5K		
R72	1.5K		
R73	1.5K		
R74	1.5K		
R75	1.5K		
R76	1.5K		
R77	1.5K		
R78	1.5K		
R79	1.5K		
R80	1.5K		
R81	1.5K		
R82	1.5K		
R83	1.5K		
R84	1.5K		
R85	1.5K		
R86	1.5K		
R87	1.5K		
R88	1.5K		
R89	1.5K		
R90	1.5K		
R91	1.5K		
R92	1.5K		
R93	1.5K		
R94	1.5K		
R95	1.5K		
R96	1.5K		
R97	1.5K		
R98	1.5K		
R99	1.5K		
R100	1.5K		