

Всасывающие водокольцевые насосы PAL



ИНСТРУКЦИЯ ПО ЭКСПЛУАТАЦИИ

<https://stomshop.pro>

Содержание

Стр.

Общие характеристики PAL14 и PAL22V.E.	2
Общие характеристики PAL38 и PAL50V.E.	3
Описание компонентов насосов типа PAL14 и PAL22V.E.	4
Описание компонентов насосов типа PAL38 и PAL50V.E.	5
Введение	5
Основные характеристики	6
Расчет трубопровода для систем аспирации.-	6
Блок наконечников	7
Закрывающие клапаны	8
Амальгамный сепаратор	8
Проведение монтажных работ в подсобном помещении для аспираторов	9
Работа аппарата	10
Основные причины неисправностей.	11
Уход за установкой	12
Операции по обычному уходу за аппаратом	13
Препарат, предотвращающий образование пены	16
Регулярный уход за установкой	17
Дополнительные операции по обслуживанию системы	18
ТАБЛИЦА "А"	19
ПРИЛОЖЕНИЕ	24

Общие характеристики

Стоматологический аспиратор

Модель	PAL 14	PAL 22 V.E.
Номинальное напряжение	220 В	220 В
Номинальная частота	50 Гц	50 Гц
Сила тока	4,2 А	5,2 А
Класс изоляции	I	I
Тип оборудования	B	B
Применения	S1	S1
Защита от агрессивных жидкостей	Общая	Общая
Уровень защиты от прямых и непрямых контактов с оборудованием	B	B
Для аппарата PAL 14: разрешение CEI 62-5, № J1203		
Для аппарата PAL 14: заявка на разрешение IMQ		
Выходная мощность	0,55кВт-4,2А	0,80кВт-5,2А
Максимальный поток жидкости	400 л/мин	400 л/мин
Максимальный уровень разрежения при продолжительной работе	2700 мм/Н ₂ О	2700 мм/Н ₂ О
Среднее потребление воды	3,0 л/мин	0,35 л/мин
Макс. рабочее давление в трубке подачи воды	4 бара	4 бара
Уровень шума*	55 Дб (А)	63 Дб (А)

Переменный ток	IEC 417-5032
Заземление	IEC 417-5019
Выключен (отключен от сети)	IEC 417-5008
Включен (включен в линию)	IEC 417-5007

Общие характеристики

Стоматологический аспиратор

Модель	PAL 38 и PAL 50 V.E.		
Номинальное напряжение	220 В (1~)	220 В (3~) Δ	380 В (3~) Y
Номинальная частота	50 Гц	50 Гц	50 Гц
Сила тока	9,0 А	6,4 А	3,7 А
Класс изоляции	I	I	I
Тип оборудования	B	B	B
Применения	S1	S1	S1
Защита от влажности	Общая	Общая	Общая
Уровень защиты от прямых и непрямых контактов с оборудованием	B	B	B

Выходная мощность	1,3 кВт- 9 А (1~)	1,5 кВт- 6,4 А (3~) Δ	1,7 кВт-3,7А (3~) Y
Максимальный поток жидкости	833 л/мин	833 л/мин	833 л/мин
Максимальный уровень разрежения при продолжительной работе	3300 мм/Н ₂ O	3300 мм/Н ₂ O	3300 мм/Н ₂ O
Среднее потребление воды	PAL 38 6 л/мин		PAL 50 0,5 л/мин
Макс. рабочее давление шланга подачи воды	4 бара	4 бара	4 бара
Уровень шума*	PAL 38 64 Дб (А)		PAL 50 69 Дб (А)

Переменный ток	IEC 417-5032
Заземление	IEC 417-5019
Выключен (отключен от сети)	IEC 417-5008
Включен (включен в линию)	IEC 417-5007

Моторы имеют механизм защиты от перегрева, который срабатывает при температуре 135 °С

Запрещается включать аппарат в присутствии в воздухе анестезирующих огнеопасных соединений, чистого кислорода или окиси азота.

По специальному заказу оборудование может быть рассчитано на различные напряжения и частоты электросети.

* Уровень шума измерен в соответствии с нормами ISO 3746-1979 (E) .

Параметры: $r=1$, шумовой фон - 34 Дб (А) - Измерительный прибор:

Brüel & Kjaer, Тип: 2232.

Фирма-производитель: CATTANI S.P.A., Парма, Италия

Описание компонентов насосов типа PAL

(стр.20,21 ; Рис.21-22)

PAL 22 V.E.

Входное напряжение 24 В панели управления

Подающая сеть

Панель управления амальгамным сепаратором

Сигнал дистанционного управления

Вывод воды и аспирата

Подача воды

Выход отработанного воздуха

Вход аспирата

Дренажный кран для очистки сепаратора

Вентиляционная решетка

Смягчающий диспенсер

Входной водяной электроклапан

Резервуар для воды

Водо-воздушный сепаратор

Шланг подачи воды в насос

Шланг подачи очищенной воды в насос

Фильтр аспирата

Насос

Компенсационный клапан

Сетевой выключатель

Индикатор недостаточного давления

Индикатор уровня вакуума

Подсоединение к зонду контроля уровня воды.

PAL 14

Входное напряжение панели управления 24 В

Подающая сеть

03

04

05 - Вывод воды и аспирата

06 - подача воды

07 - выход отработанного воздуха

08 - вход аспирата

09

10

11

12 - Входной водяной электроклапан

13

14 - Водо-воздушный сепаратор

15 - Шланг подачи воды в насос

16

17 - Фильтр аспирата

18 - Насос

19 - Компенсационный клапан

20 - Сетевой выключатель

21 - Манометр

22 - Индикатор недостаточного давления

23 - Индикатор уровня вакуума

24

25 - Манометр

26

PAL 50 V.E.**PAL 38**

Входное напряжение 24 В	- 01 -	Входное напряжение 24 В
Подающая сеть	- 02 -	Подающая сеть
Панель управления амальгамным сепаратором	- 03	
Сигнал дистанционного управления	- 04	
Вывод воды и аспирата	- 05 -	Вывод воды и аспирата
Подача воды	- 06 -	Подача воды
Выход отработанного воздуха	- 07 -	Выход отработанного воздуха
Вход аспирата	- 08 -	Вход аспирата
Дренажный кран для очистки сепаратора	- 09	
Вентиляционная решетка	- 10 -	Вентиляционная решетка
Смягчающий диспенсер	- 11	
Входной водяной электроклапан	- 12 -	Входной водяной электроклапан
Резервуар для воды	- 13	
Водо-воздушный сепаратор	- 14 -	Водо-воздушный сепаратор
Шланг подачи воды в насос	- 15 -	Шланг подачи воды в насос
Шланг подачи очищенной воды в насос	- 16	
Фильтр аспирата	- 17 -	Фильтр аспирата
Насос	- 18 -	Насос
Компенсационный клапан	- 19 -	Компенсационный клапан
	20 -	Сетевой выключатель
	21 -	Манометр
	22	
Индикатор уровня вакуума	- 23 -	Индикатор уровня вакуума
	24 -	Односторонний клапан
	25 -	Манометр
Подсоединение к зонду контроля уровня воды.	- 26	

Введение

Данное руководство по эксплуатации “Централизованные водокольцевые системы” содержит рекомендации и помощь для конструкторов и инженеров по выбору необходимого диаметра труб и типа аспиратора в зависимости от характера выполняемых задач, объема аспирации, потребления энергии, габаритных размеров и уровня шума.

В случае, если данное руководство не окажется исчерпывающим, наш конструкторский отдел на самом заводе, а также наши дистрибьюторы за рубежом окажут Вам всестороннюю помощь по разработке любых проектов станций аспирации, от самых маленьких до самых больших.

Основные характеристики

Водокольцевые системы аспирации считаются наиболее пригодными для выполнения задач по обслуживанию стоматологической хирургии, так как, в отличие от воздушных аспирационных систем, на их работу не влияет большое количество крови, которое обычно возникает во время челюстно-лицевых операций и протезировании, а также соответствующего пенообразования.

Более высокий уровень аспирации (в отличие от воздушных систем) облегчает задачу аспирации крови.

Расчет трубопровода для систем аспирации.

(рис. 23, стр. 22 и таблица “А”, стр. 19)

Диаметр труб систем аспирации должен соответствовать объему воды потребляемой станцией. Трубы должны прокладываться по кратчайшему расстоянию и при этом должны учитываться все законы динамики жидкости в трубах.

Диаметр трубы (А, рис 23) основного трубопровода должен быть достаточно большим для того, чтобы пропускать весь объем жидкости поступающей от всех подключенных трубопроводов каждого стоматологического кабинета. Диаметр трубопроводов, идущих из самих стоматологических кабинетов должен быть меньше. Минимальный и максимальный диаметр трубопроводов приведен в таблице А. Увеличение в разумных пределах диаметра труб не влияет на работу аспираторов, в то время как уменьшение их диаметра больше чем на 5 мм приводит к уменьшению мощности аспирации ; меньшее сокращение не приведет к уменьшению аспирации . Необходимо использовать закругленные повороты: для получения угла поворота трубки 90° необходимо использовать два поворота по 45° . Трубки от стоматологических кабинетов должны присоединяться к коллекторной трубе станции путем соединителей под углом 45° градусов по направлению к стоматологическому кабинету.

Фильтры с размером ячейки сетки не больше 0.8 мм устанавливаются рядом с кабинетом, на концах труб или в наконечниках во избежании засорения систем; в любом случае рекомендуется размещать специальные узлы для проведения полной инспекции системы аспирационных труб в самых доступных местах. Небольшой угол уклона труб по направлению к насосу облегчит работу системы, так же как и отсутствие уклона не создаст ни каких проблем. Напротив, восходящий угол затруднит работу системы.

Обычно трубы прокладываются в каналы в бетонном полу, при этом трубы поднимаются на высоту 250 мм при подключении к PAL 14 и PAL 22 V. E. и 350 мм при подключении к PAL 38 и PAL 50 V. E.

Эта высота является максимально допустимой , так как ее превышение приведет к ухудшению работы станции. Вся система будет лучше работать если ее установить на нижнем этаже. Рекомендуется применять трубки из поливинилхлорида или типа “Gebrit”.

Рекомендуется проверить надежность соединений трубопровода после его монтажа: зарывают все входы и в системе создают небольшое давление. После этого прибором для измерения давления (манометр, и др.) измеряют его величину, которая должно оставаться постоянной.

Блок наконечников

Рис 1: Блок наконечников с ручным перекрытием терминалов и фильтром

Рис 2: Ручной блок наконечников с коллектором

Рис 3: Пневматический блок наконечников, коллектор с фильтром

Рис 4: Блок управления наконечников с автоматическим перекрытием терминалов

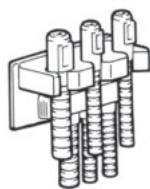


Рис . 1

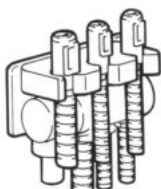


Рис . 2

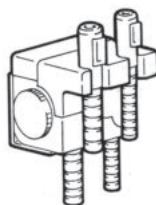


Рис . 3

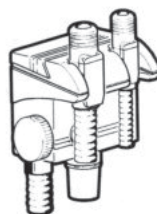


Рис . 4

Закрывающие клапаны

Данные клапаны позволяют изолировать трубопровод, идущий из кабинета к станции, от других кабинетов, которые присоединены к той же самой станции.

Фильтр # 0040 является обязательным если в блоке наконечников фильтр отсутствует.

Электропневматический клапан, рис.5,

Электропневматический клапан “Mignon”, рис. 6 , фильтр , рис. 7.

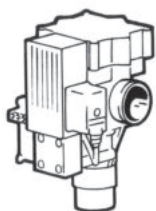


Рис . 5

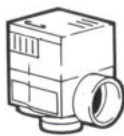


Рис . 6

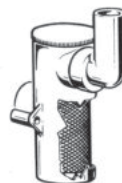


Рис . 7

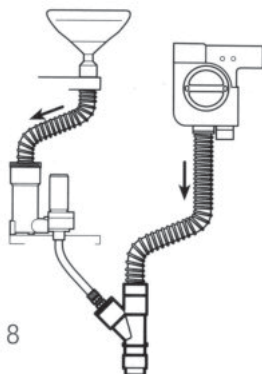


Рис . 8

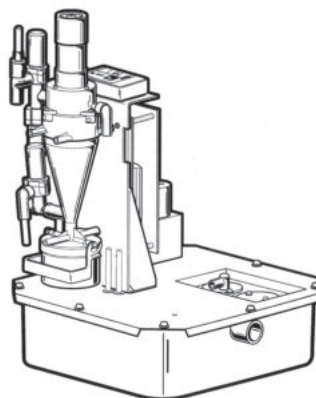


Рис . 9

Амальгамный сепаратор

“Гидроциклон”, приведенный на рис 8,9, предназначается для его установки на водокольцевые системы

Проведение монтажных работ в подсобном помещении для аспираторов. (Рис. 22-23, стр. 22 и таблица “А”, стр. 19)

Аспираторы и панели управления должны устанавливаться в специально отведенном для них помещении. Данное помещение должно быть подготовлено и оборудовано всеми необходимыми механизмами в соответствии с требованиями техники безопасности, и, при необходимости, с разрешения и в присутствии соответствующих контролирующих организаций.

Моторы должны быть изолированы от прямого или косвенного электрического контакта с оператором в соответствии с положениями СЕI 64-8 (производитель предоставляет положения IЕС по требованию) для приборов класса 1. Необходимо обеспечить надежную защиту кабеля панели управления от прямых или косвенных электрических контактов с оператором, перегрузок или скачков напряжения в соответствии с положениями СЕI 64-8 (производитель предоставляет положения IЕС по требованию)

Выбор модели насоса определяется по числу одновременно работающих установок (см. таблицу А).

Для уменьшения воздействия шума на персонал, фирма-производитель рекомендует устанавливать аппараты PAL 50 V.E. и PAL 38 в специально отведенном для этого помещении, изолированном от стоматологических кабинетов. Аппараты PAL 22 V.E. и PAL 14, имеющие специальные звукоизолирующие кожухи могут устанавливаться вблизи кабинетов.

При разработки сети трубопроводов подачи воды и дренажа необходимо учитывать потребление воды для каждой модели аппарата:

PAL 50 V.E. - 1 л/мин , PAL 22 V. E. - 0,7 л/мин

PAL 14 - 3,0 л/мин , PAL 38- 6,0 л/мин

Минимальное давление воды в трубопроводе подачи воды должно быть 2 бара для моделей аппаратов PAL 14 и PAL 38, (замер производится при работающих насосах). Плохая подача воды может оказать влияние на работу насосов. Поэтому рекомендуется использовать трубы большего диаметра без подключения к ним дополнительных нагрузок:

к аппарату PAL 14 подводят трубу диаметром 1 /4 дюйма

к аппарату PAL 38 подводят трубу диаметром 1 /2 дюйма.

На работу моделей водокольцевых систем PAL 50 V.E. и PAL 22 V. E. не влияет давление в трубах подачи воды или ее поток. Достаточно соблюдать предписанный уровень потребления воды. Для всех моделей аппаратов отработанный воздух должен выводиться вне помещения (Н, рис. 22)

По требованию заказчика фирма-производитель может поставить бактериологический фильтр для очистки отработанного воздуха.

Помещение, в котором установлены моторы должно надлежащим образом вентилироваться учитывая его размеры и количество работающих аппаратов. Для случаев, когда поток посетителей является небольшим рекомендуется устанавливать специальный централизованный кран, с помощью которого можно регулировать количество работающих насосов. Помещение также может быть оборудовано дренажным отверстием в полу в случае утечки жидкости.

Работа аппарата

(рис. 22, стр. 22. PAL 14/22/38/50, рис. 20-21 стр. 18-19)

После подключения магистрали подачи воды и включения сетевого выключателя на панели управления (I- включено, 0-выключено), при вынимании одного из наконечников из гнезда начнется аспирация. Пневматические или автоматические наконечники будут уже открыты. Наконечники с ручным включением аспирации требуют их дополнительного включения. При снятии одного из наконечников происходит открытие электромагнитного клапана (С, рис. 22) посредством низковольтного сигнала. При помощи того же самого сигнала запускается аспиратор. Аспират проходит через фильтр блока наконечников или через фильтр 0040 (I) и закрывающий клапан (С), и в конце через основной шланг он попадает в дренажную систему помещения.

Через вход, расположенный на дне корпуса (деталь 0.8 моделей PAL 14/22/38/50) аспират попадает в фильтр 17, и затем в насос 18, после чего он гонится в сепаратор на другой стороне насоса (14). Внутри насоса аспират смешивается с водой [подача воды 15]. Аспираторы PAL 14 и PAL 38 рассчитаны на потребление воды соответственно 3 и 6 л/мин, а аспираторы PAL 22 и PAL 50 V. E. потребляют только 0,35 и 0,5 л/мин. При необходимости дополнительного расхода жидкости она подается через небольшую трубку (16) от сепаратора.

Пониженное потребление жидкости является одной из отличительных особенностей двух моделей насосов. Другой отличительной чертой является система водоснабжения насосов. Насосы PAL 14 и PAL 38 присоединены к трубопроводу через обратный клапан для предотвращения попадания аспирата из насоса в трубопровод центрального снабжения питьевой водой. В системах PAL 22 и PAL 50 специальная воздушная пробка между краном подачи воды 12 и коллектором 13 служит преградой между отработанной и питьевой водой, исключая какую бы то ни было возможность эффекта сифона, и загрязнения чистой воды из за прямого контакта с аспиратом.

Использование в моделях PAL 22 и PAL 50 диспенсера содержащего полифосфаты “Cillit” предотвращает образование карбоната кальция.

Амальгамный сепаратор “Гидроциклон” может быть установлен на выходе сепаратора 14; работа данного амальгамного сепаратора подробно описана в “Инструкции по эксплуатации систем Гидросепаратр/Гидроциклон”.

Основные причины неисправностей.

(PAL 14/22/38/50 Рис 22-25)

- Неудовлетворительное сетевое питание (перегрев кабеля, перегорание предохранителей)
- Недостаточный дренаж: переполняется сепаратор (14 дет. PAL 14/22/50)
- Применение пенообразующих веществ: (образование пены в воздушном выходе)
- Неудовлетворительный уход и дезинфекция аппарата: образование содержащего бактерии слоя (рис. 11), засорение фильтров и шлангов и, как следствие, снижение мощности аспиатора.

Только для моделей PAL 14 и PAL 38:

Недостаточное давление или объем подаваемой жидкости: насос останавливается, загорается желтая лампочка, предупреждающая о неполадках в системе.

Только для моделей PAL 22 и PAL 50:

Низкий уровень воды в резервуаре 13: останавливается мотор, загорается желтая предупреждающая о неполадках в системе.

Уход за установкой

С данным разделом руководства мы рекомендуем ознакомиться как сервисным инженерам, так и персоналу, работающему в стоматологической клинике.

В время каждой операцией по уходу за аспиратором необходимо пользоваться одноразовыми резиновыми перчатками, лицевой повязкой и защитными очками для предотвращения случайного попадания аспирата в глаза.

Необходимо провести дезинфекцию раствором Puli-Jet и при необходимости проделать операцию несколько раз: целью данной процедуры является достижение идеальной чистоты внутренних компонентов, особенно частей требующих очистки и добиться снижения содержания бактерий на внутренних поверхностях.

Перед проведением очистки подвижных частей или деталей находящихся под напряжением, установку отключают от сети.

Для проведения очистки внутренних поверхностей выполняют следующие шаги:

- приготовить раствор Puli-Jet в соответствии с инструкциями, приведенными на этикетке флакона.
- Вставить в терминалы пылесоса и слюноотсоса наконечники (рис. 10).
- Каждый наконечник погружают поочередно в раствор и Puli-Jet и включают аспирацию следя за тем, чтобы втягиваемый внутрь станции раствор не содержал пузырьков воздуха
- Через несколько секунд наконечник быстро вынимают из раствора и аспирируют только воздух.
- Процедуру повторяют несколько раз: это поможет вызвать процесс турбулентности, при которой все шланги и внутренние части установки, находящиеся в непосредственном контакте с аспиратором, очищаются.
- Puli-Jet растворяет остатки слизи и крови, а моющее средство, входящее в ее состав, обеспечивает антибактериальное, дезинфицирующее действие.
- При регулярном, систематическом использовании Puli-Jet обеспечивает нормальное функционирование аппарата, предотвращает образование пены и бактерий на его поверхностях (рис. 11), которые являются одной из основных причин снижения мощности аспирации.

Рис. 10

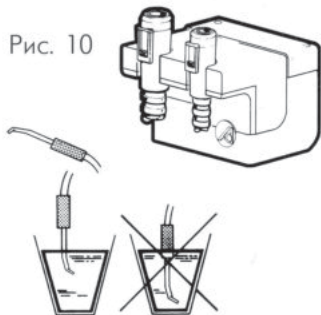


Рис. 11



Операции по обычному уходу за аппаратом

Аспират всегда содержит компоненты, содержащие бактерии и инфекционные компоненты. Поэтому самым важным является предотвращение заражения лиц, проводящих профилактику, а также загрязнение окружающей среды.

Перед началом процедуры необходимо провести дезинфекционную обработку системы раствором Puli-Jet.

Категорически запрещается использовать моющие и дезинфицирующие средства имеющие агрессивное воздействие или имеющие противопоказания для применения для очистки поверхностей установки (из пластмассы, резины или метала).

Фирма-производитель снимает с себя всякие гарантийные обязательства, в случае если при очистке и дезинфекции был использован раствор, не предназначенный специально для очистки и дезинфекции стоматологических аспираторов.

После очистки необходимо заменить фильтры в блоке держателей наконечников, а также в коллекторе (рис. 12-13). Перед заменой фильтров в блоке держателей наконечников необходимо на несколько секунд включить аспиратор, производя только аспирацию воздуха, что поможет избежать утечку аспирата. При включенной аспирации снимите крышку коллектора и произведите замену фильтров. Замененные фильтры содержат инфекционные бактерии и должны быть погружены в дезинфицирующий раствор (Puli Jet) на 6–8 часов, после чего их необходимо промыть.

Амальгама, попадающая в фильтры будет отделена и отправляется в одноразовый амальгамный накопитель в амальгамном сепараторе в соответствии с правилами обращения с токсичными, вредными или инфекционными отходами.

Компенсационные клапаны должны быть смазаны. Для того, чтобы смазать штифт скольжения компенсационного клапана, защитную крышку поднимают и распыляют на штифт раствор Lubri-Jet и слегка нажмите на штифт, чтобы убедиться что он свободно двигается, после чего поставьте крышку на место. (рис. 14).

Только для моделей PAL 22 и 50 рекомендуется время от времени добавлять 50 мл неразбавленного раствора Puli-Jet в резервуар с водой, что предотвратит образование водорослей, которые могут легко развиваться в грунтовой или слегка хлорированной воде.

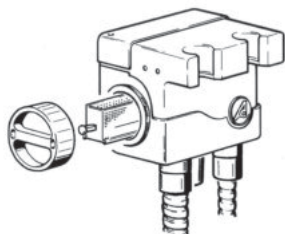


Рис. 12



Рис. 13



Рис. 14

Необходимо регулярно промывать водо-воздушный сепаратор:

Приготовьте раствор Puli-Jet в соответствии с инструкциями, приведенными на этикетке, около 5 л для аспиратора PAL 22 и около 10 л для аспиратора PAL 50.

Опустите наконечник пылесоса для промывания сепаратора PAL 22 и два наконечника № для PAL 50.

Включите насос и откройте дренажный вентиль (кран вентиля должен находиться в горизонтальном положении). Раствор израсходуется приблизительно за 10 сек.

После этого кран закрывают и дают насосу поработать в течение нескольких минут для восстановления нормального уровня воды в резервуаре. Внешние поверхности шлангов и блока держателей наконечников (рис. 15) могут быть очищены и дезинфицированы с помощью раствора Eсо-Jet: на поверхности аккуратно распыляют раствор, а затем протирают одноразовой тряпкой.

Процедуру можно повторить несколько раз. Последнее распыление раствора Eсо-Jet завершит процедуру дезинфекции.

Наконечники могут отделяться от шлангов, как показано на рис 16 могут промываться и автоклавироваться. Повторяемая стерилизация убыстряет процесс износа наконечников.

Также шланги, которые выходят из строя в процессе старения и начинают протекать, могут быть легко заменены (рис. 17).

Перед отделением их от держателя необходимо включить аспиратор и продуть шланг, чтобы удалить из него остатки жидкости.

После этого необходимо несколько секунд подождать, чтобы шланг внутри стал окончательно сухим.

Высушенный шланг отделяют от держателя таким же точно образом, как и при отделении наконечника от шланга.

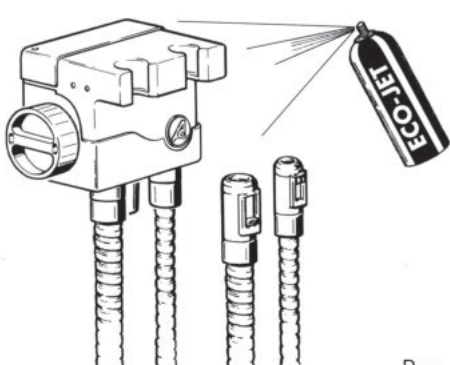


Рис. 15

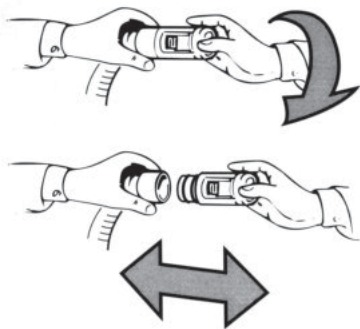
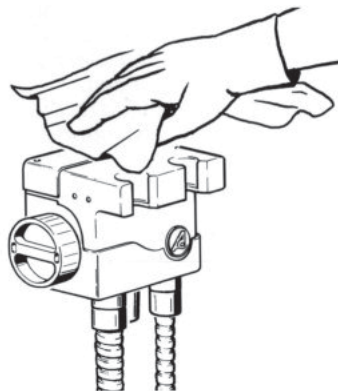


Рис. 16

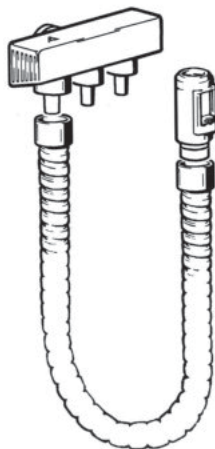


Рис. 17

Препарат, предотвращающий образование пены.

Рекомендуется проводить вечернюю очистку и дезинфекцию оборудования, так как эффект от такой процедуры длится в течении ночи.

Постоянная очистка в течение рабочего дня имеет преимущество, так как дает возможность снизить уровень содержания бактерий на поверхностях, а также облегчает вечернюю очистку и дезинфекцию оборудования.

Дезинфицирующие, антипенобразующие таблетки растворяются в воде после их установки в фильтры, через которые проходит аспират во время аспирации.

Таким образом, в проходящую через фильтр жидкость попадают частицы, осуществляющие очистку и предотвращающие образование пены.

В результате достигается очистка 85 % жидкости и обеспечивается продолжительное действие данного препарата внутри аспиратора, в особенности для моделей 22 и 50.

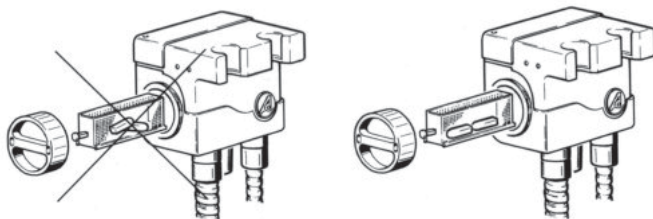


Рис.18

Регулярный уход за установкой.

После каждого рабочего дня: промывайте систему раствором Puli-Jet, который аспирируется через наконечники в соответствии с приведенными инструкциями, произведите замену фильтров и дезинфицирующих антипенообразующих таблеток, очистите держатель наконечников внешнюю поверхность шлангов раствором Eco-Jet, очистите и простерилизуйте наконечники и их терминалы.

Через каждые 15 дней производите смазку зажимов наконечников и переключателей (рис 19) с помощью Lubri Jet, который также сохранит гибкость и мягкость самих шлангов.



Рис.19

Через каждые 6 месяцев производите замену внешних шлангов и терминалов.

Только для моделей PAL 22 и 50: Проверяйте и, при необходимости, производите замену полифосфата в диспенсере (дет. 11), следуя инструкциям на пакетах.

Дополнительные операции по обслуживанию системы.

Только для уполномоченных сервисных - инженеров.(PAL 14/22/38/50)

Каждые шесть месяцев: осуществляют проверку и внесение смазки в диафрагмы закрывающих клапанов с помощью смазки Lubri-Jet. Также необходимо проверить и смазать, используя ту же смазку, дополнительный клапан (деталь 19, рис. 14) проверьте работу дистанционного управления, реле и электроклапанов, при необходимости замените полифосфат в диспенсере “Cillit” (дет. 11).

В завершение, проверяют характеристики аспирационной системы (любое отклонение является симптомом неполадок в работе оборудования, что требует дополнительной наладки).

Чистота внутренних поверхностей насоса является одним из основных условий нормальной работы аппарата. При необходимости сервисному инженеру следует получить отзывы персонала, работающего с системой, для того, чтобы провести качественное обслуживание оборудования.

На аппарат распространяется гарантия сроком на один год с даты его продажи, при условии, если в гарантийном талоне, будут указаны дата продажи, название организации осуществившей продажу, а также информация о клиенте.

Гарантия не распространяется в случаях, если при обслуживании оборудования не были использованы детали, рекомендуемые фирмой-производителем, при использовании оборудования не по назначению, а также если ремонт оборудования был произведен лицами не уполномоченными фирмой-производителем.

Фирма производитель, ее авторизованные представители и сервисный персонал находятся в полном распоряжении пользователя для дальнейших консультаций, оказания помощи по использованию оборудования, а также сервисного обслуживания и предоставления любой необходимой документации.



Фирма-производитель оставляет за собой право вносить дальнейшие модификации в оборудование с точки зрения конструкции и улучшения его функциональных характеристик или устранения проблем в следствии каких-либо недоработок в конструктивном плане.

ТАБЛИЦА “А”

Централизованные водокольцевые системы

Количество стоматологических установок , работающих при одновременном подключении . (1)	Всасывающий насос	Характеристика сети		Характеристики магистрали		Ответвления	
			 (2)	Диаметр мм (3)	Максимальная длина , м	Диаметр мм (3)	Максимальная длина , м
2	PAL 14	-	-	30	6	30	4
2	PAL 22 V.E.	-	-	30	6	30	4
4	PAL 38	C 78	C 78/1	30	8	30	4
4	PAL 50 V.E.	C 501	C 501/1	30	8	30	4

Примеры рабочих схем

Количество стоматологических установок , работающих при одновременном подключении . (1)	Всасывающий насос	Характеристика сети		Характеристики магистрали		Ответвления	
			 (2)	Диаметр мм (3)	Максимальная длина , м	Диаметр мм (3)	Максимальная длина , м
8	2 PAL 38	C 79	C 79/1	40	20	30	4
		C79/E	C 79/1/E				
8	2 PAL 50 V.E.	C 502	C 502/1	40	20	30	4
		C 502/E	C 502/1/E				
12	3 PAL 38	C 80	C 80/1	50	30	30	4
		C80/E	C 80/1/E				
12	3 PAL 50 V.E.	C 503	C 503/1	50	30	30	4
		C 503/E	C 503/1/E				
16	4 PAL 38	C81	C 81/1	60	40	30	4
		C81/E	C81/1/E				
16	4 PAL 50 V.E.	C 504	C 504/1	60	40	30	4
		C 504/E	C 504/1/E				

(1) Под “одновременной работой” имеется в виду , что на половине установок применяется насадка No. 17 , а на остальных любая из малых насадок No. 1 - 9.

(2) Требуется сеть , одна или трех-фазная .

(3) Диаметр трубопроводов даны для стандартных труб имеющих в продаже .

Внутренний размер может варьироваться в пределах $\pm 2 - 4$ mm , что не влияет на нормальную работу системы.

PAL 22 V.E.

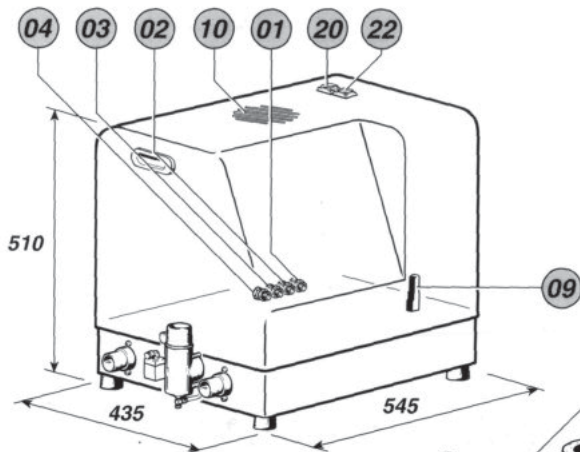
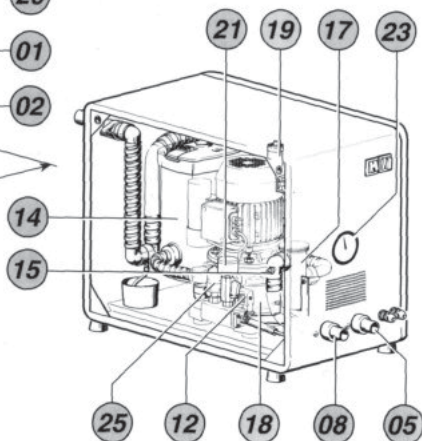
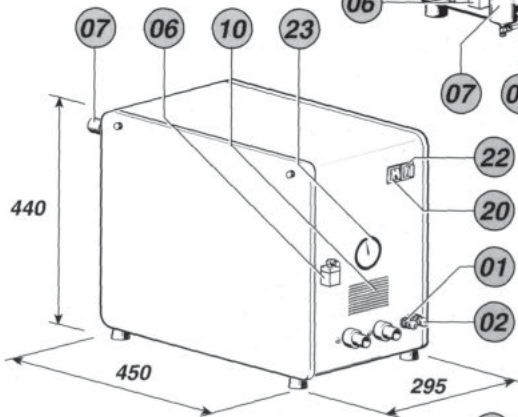
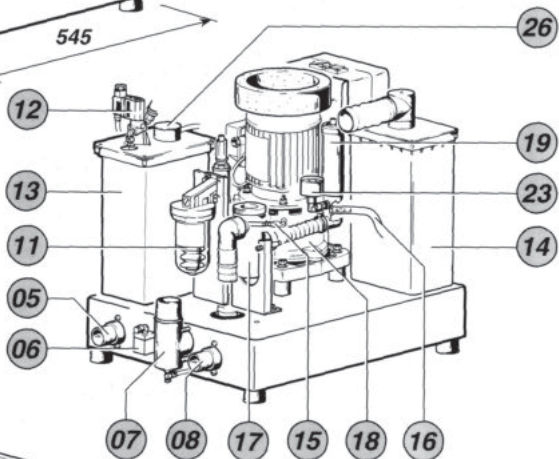


Рис. 20



PAL 14 with box

PAL 50 V.E.

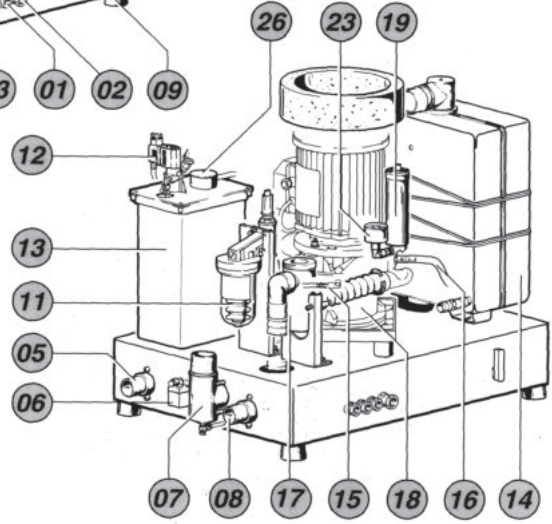
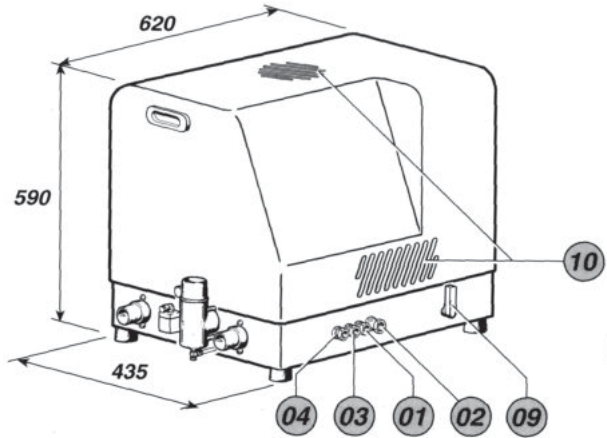
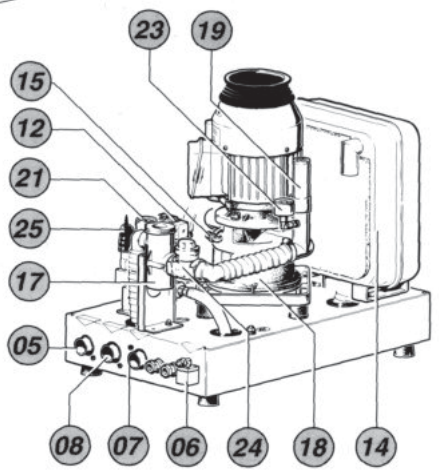
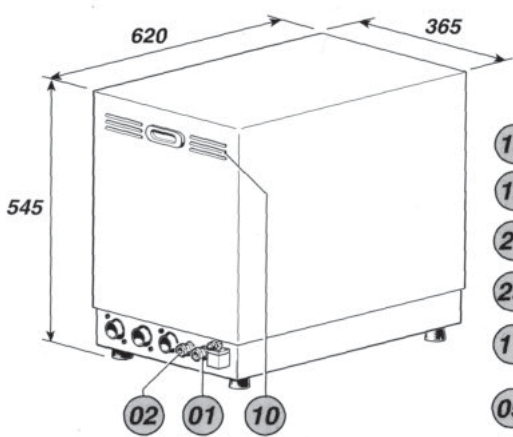


Рис. 21



PAL 38 with box

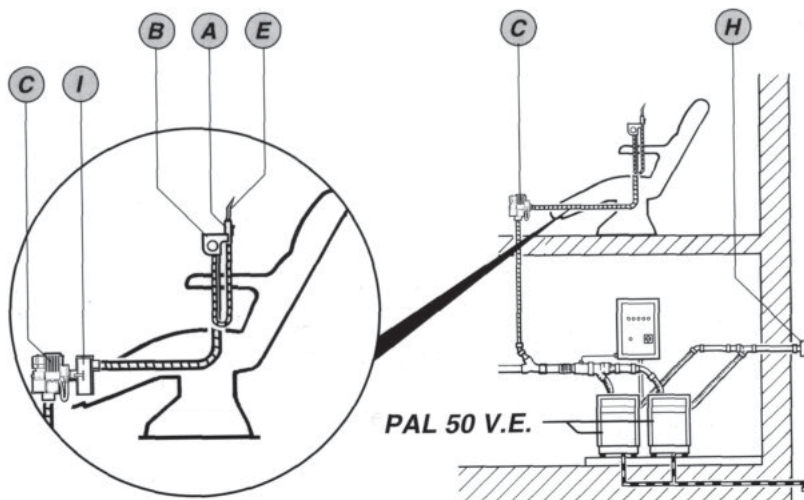


Рис. 22

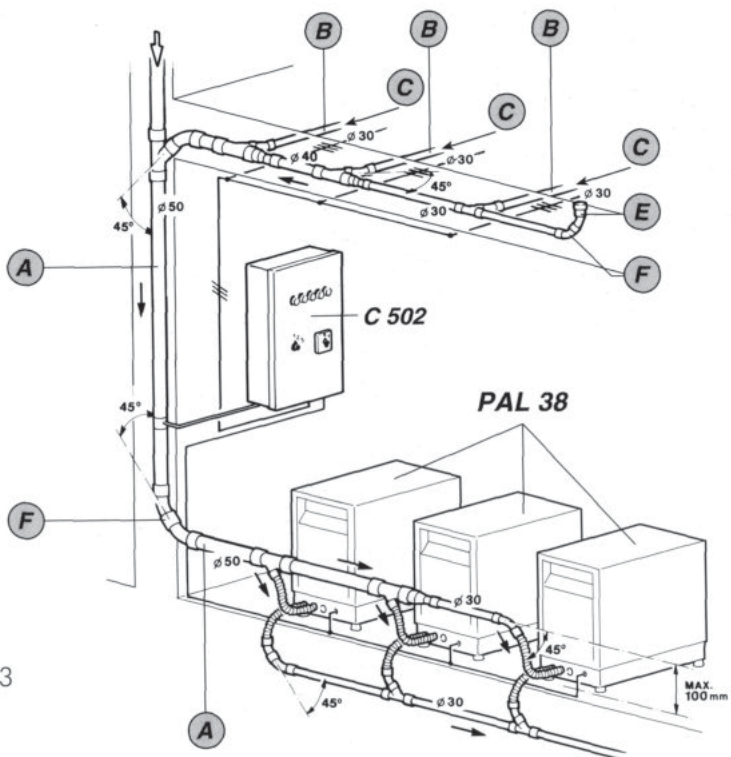


Рис. 23

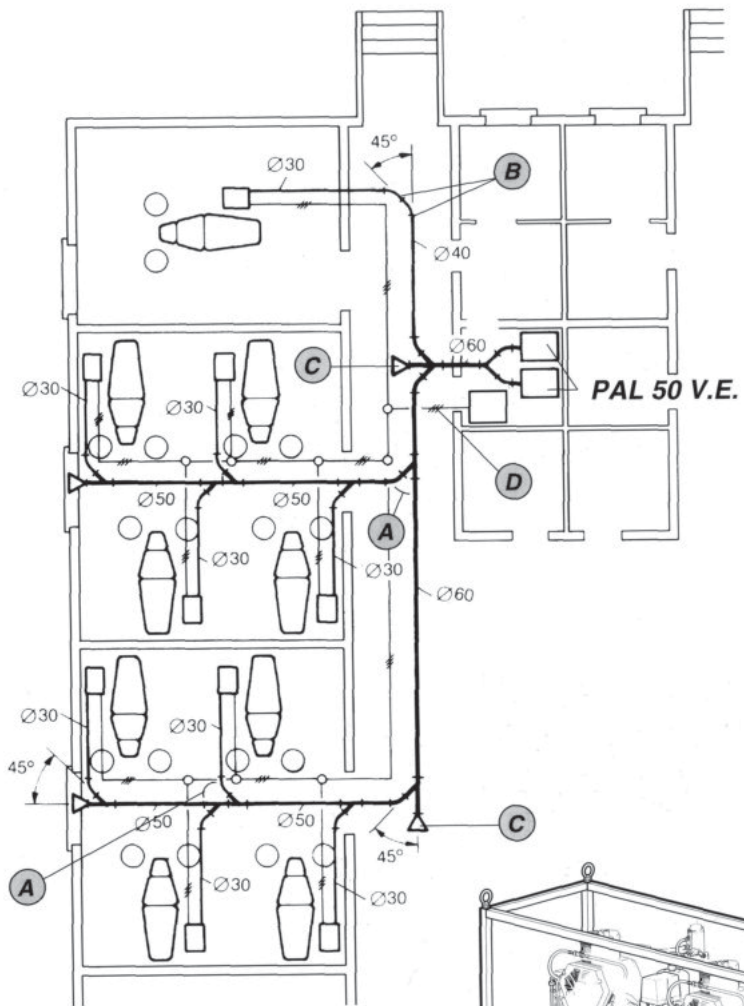


Рис. 24

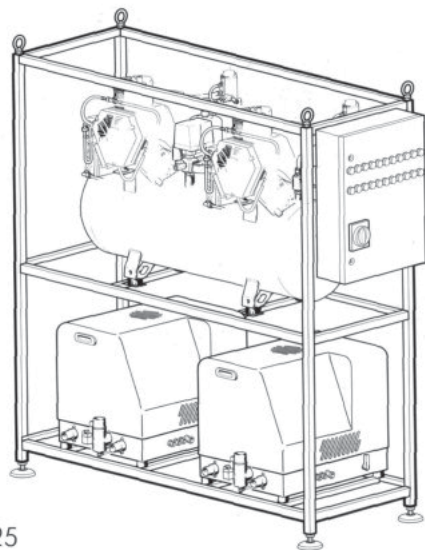
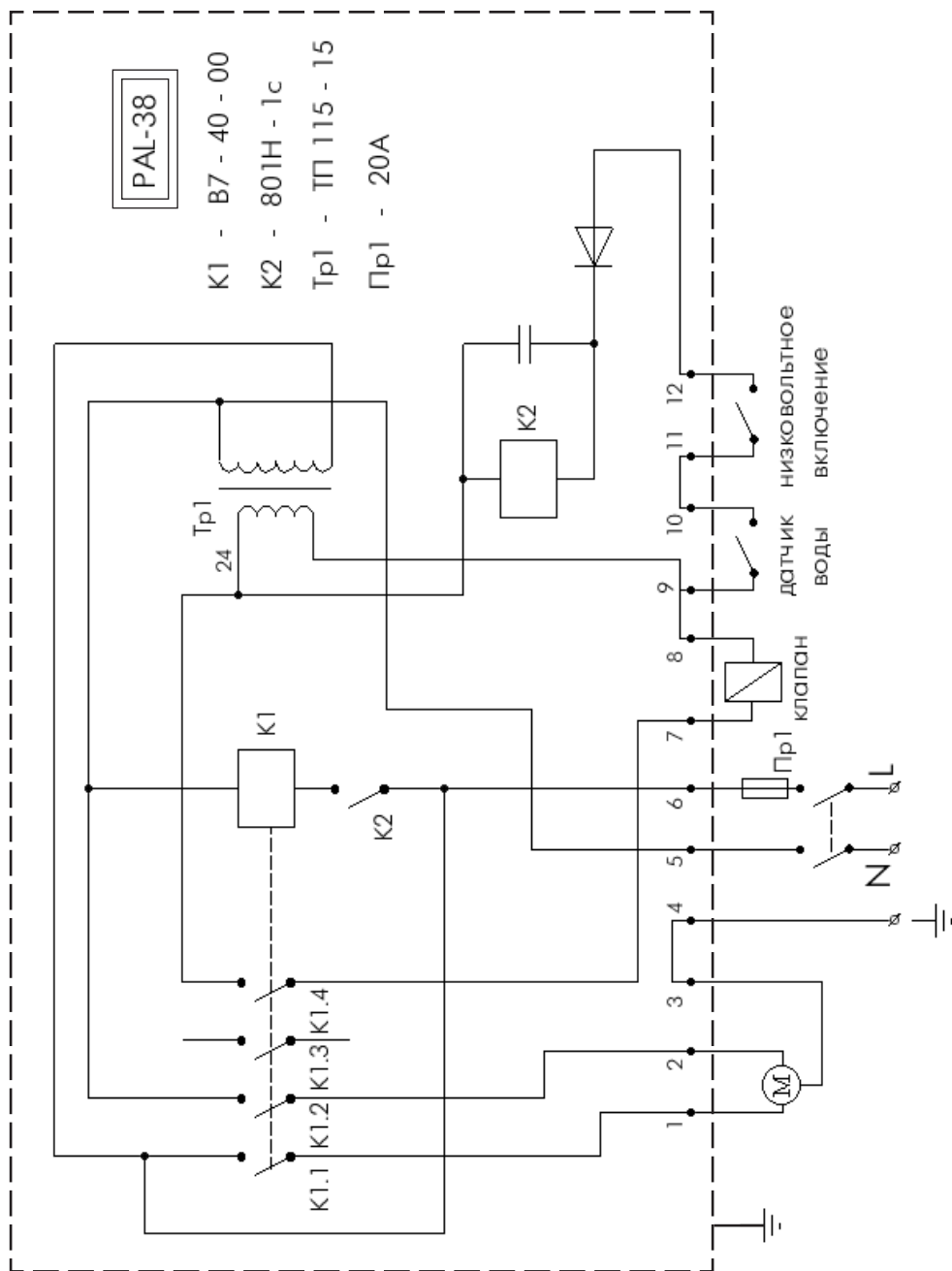


Рис. 25



Гарантийное обслуживание не предоставляется в следующих случаях:

1. При нарушении правил эксплуатации, указанных в паспорте.
2. При наличии повреждения изделия, вызванных по причине:
 - воздействие высоких температур
 - воздействие химически агрессивных сред
 - повышенной влажности или запыленности
 - недопустимых механических повреждений и ударных воздействий
 - небрежного обращения и транспортировки
 - неправильной установкой, освоения, эксплуатации, несанкционированной модификации, ремонта
3. При наличии следов вскрытия на неопломбированном изделии.
4. При обнаружении исправлений, подчисток или следов копирования гарантийного талона.

Гарантийные обязательства

Продавец гарантирует бесплатный ремонт или (по своему усмотрению) замену неисправного прибора в течение _____ месяцев с даты продажи, если неисправность связана с дефектами в изготовлении или в материалах.

Заводской № _____

Гарантия действительна только при заполненном гарантийном талоне с печатью фирмы и датой отгрузки.

НАШ АДРЕС: 191126, САНКТ-ПЕТЕРБУРГ,

Звенигородская ул. 2. кв 9.

Тел/факс:

(812) 327-21-77, 112-43-04 , 312-62-61

(095) 737-09-33

Покупатель _____
наименование организации

_____ адрес, телефон

Дата отгрузки " _____ " _____ 200 _____ г.

М.П.