

**Ультразвуковая камера (мойка) с  
функцией нагрева  
CD-4810                      CD-4820**



**ПАСПОРТ.  
Руководство пользователя.**



Внимание! Опасность поражения электротоком.

1. Меры предосторожности для снижения риска поражения электротоком.
  - 1.1. Всегда отключайте устройство от сети после использования
  - 1.2. Не включайте прибор мокрыми руками.
  - 1.3. Не храните устройство в месте, где возможно падение или повреждение ванны и корпуса.
  - 1.4. Не размещайте устройство в воде или под каплями воды (другой жидкости).
  - 1.5. Не пользуйтесь прибором, который упал в воду. Сразу отключите его.
  - 1.6. Прибор может отключиться или перейти в состояние не отключения (зависнуть) при быстром, кратковременном отключении или скачке напряжения электросети.  
Работоспособность прибора должна восстановиться после отключения от сети и последующего включения вилки питания. При дальнейшей работе руководствуйтесь этой инструкцией.
2. Внимание! Чтобы снизить риск возгорания, поражения электротоком, пожара и травм персонала:
  - 2.1. Никогда не оставляйте прибор в работе без присмотра
  - 2.2. Особое внимание за прибором, когда он используется рядом с детьми и инвалидами.
  - 2.3. Используйте прибор только по назначению, изложенному в этой инструкции. Не используйте дополнительные приспособления, не рекомендованные производителем.
  - 2.4. Не включайте прибор, если у него поврежден провод или вилка. Если прибор не работает, как нужно, если его уронили или повредили, если его уронили в воду- обратитесь в сервисный центр для проверки и ремонта прибора.
  - 2.5. Держите прибор вне горячих поверхностей.
  - 2.6. Не пользуйтесь прибором, когда Вы рассеяны (спите или дремлете)
  - 2.7. Не включайте прибор разобраным или со снятым кожухом.
  - 2.8. Не допускайте к пользованию прибором людей с умственными или физическими отклонениями или недостатком опыта и знаний, или им не была дана подробная инструкция человеком, ответственным за их безопасность.
3. Технические характеристики

Модель	CD-4810	CD-4820
Электропитание	220-240В 50/60 Гц	220-240В 50/60 Гц
Потребляемая мощность	160Вт	170Вт
Частота ультразвука	35 кГц	42 кГц
Установка таймера	Таймер от 1 до 30 мин	5 циклов: 180, 280, 380, 480, 90 сек
Емкость ванны	1,7 л (мин. 0,55 л)	1,4 л
Размеры ванны	250*150*80 мм	250*150*80 мм
Размеры	265*230*180 мм	340*255*225 мм
Вес	2,2 кг	2,5 кг

4. Назначение. Прибор предназначен для ультразвуковой мойки (чистки) изделий:
  - 4.1. Ювелирные украшения (ожерелье, кольца, браслеты, серьги и т.п.) Функция нагрева до 65 град. С позволяет удалять полировочный воск.
  - 4.2. Очки, солнцезащитные очки, часовые браслеты, часы в водозащитном корпусе (от 30метров)
  - 4.3. Канцелярские принадлежности (перья, принтерные головки и т.п.)
  - 4.4. Металлические частички ( монеты, детали часов, значки, эмблемы, насадки, клапана, сеточки электробритв и т.п.)
  - 4.5. Столовые приборы
5. **Предупреждение!**
  - 5.1. Не чистите прибор органическими и неорганическими растворителями, абразивными составами.

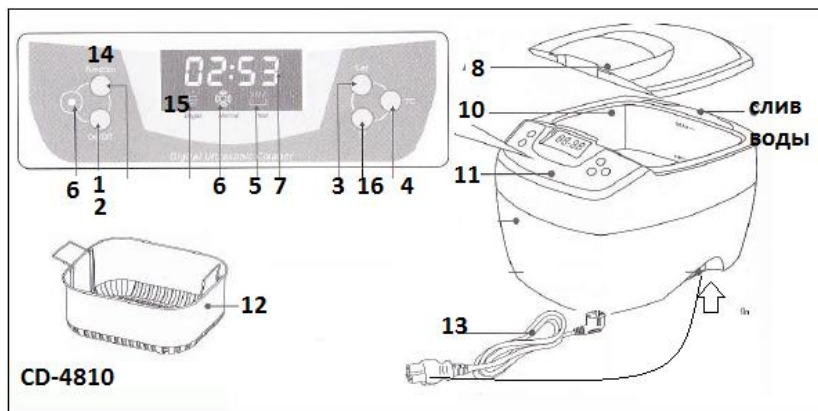
- 5.2. Не наливайте слишком много воды. Не допускайте перелива воды через край.
- 5.3. Перед чисткой наполните ванну водой до необходимого уровня, в противном случае прибор может быть поврежден.
- 5.4. Не ремонтируйте прибор самостоятельно, обращайтесь в сервисный центр.
- 5.5. Запрещено мыть устройство в сборе водой, это снизит риск короткого замыкания.
- 5.6. Повторный цикл очистки повышает чистящий эффект. Для большего эффекта выдержите интервал между чистками более 5 мин.
- 5.7. Внимательно изучите инструкцию перед использованием прибора.
- 5.8. Не погружайте в воду часы в обычном (не водостойком) корпусе.
- 5.9. **ВНИМАНИЕ: После 3 циклов работы сделайте перерыв в работе на 10 мин.- это продлит срок службы прибора.**
- 5.10. **ВНИМАНИЕ: ЗАПРЕЩЕНО сливать жидкость из ванны со стороны панели управления или боков мойки. Попадание жидкости на кнопки панели управления или на вентиляционные окна может привести к возникновению неисправности прибора по вине пользователя. Сливать жидкость из ванны мойки необходимо через заднюю сторону.**

## 6. Комплектация

- 6.1. Прибор CD-4810 или CD-4820
- 6.2. Пластиковая корзина
- 6.3. Сетевой шнур

## 7. Устройство прибора и органы управления.

### CD-4810:

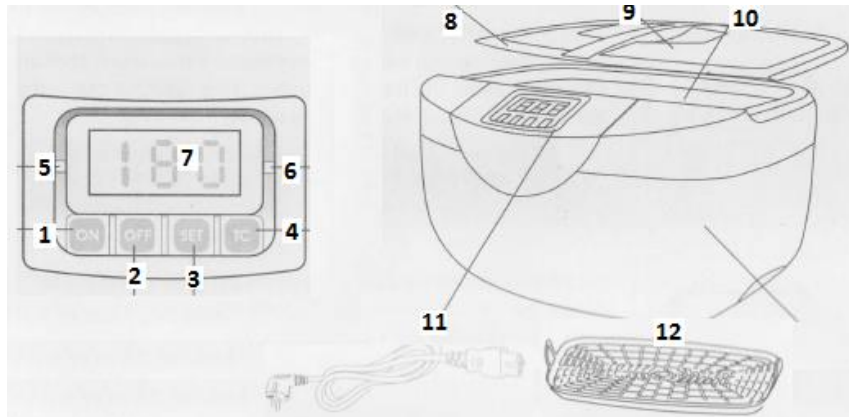


- «1»- кнопка включения ON
- «2»- кнопка выключения OFF
- «3»- кнопка выбора времени чистки SET ( у CD-4810 каждое нажатие +5 минут)
- «4»- кнопка включения нагревателя
- «5»- индикатор работы нагревателя (красный)
- «6»- индикатор работы ультразвукового очистителя (зеленый)/ индикатор перегрузки (красный)
- «7»- цифровой дисплей (время работы)
- «8»- крышка
- «9»- смотровое окно

- «10»- ванна из нержавеющей стали
- «11»- панель управления
- «12»- корзина
- «13»- сетевой шнур
- «14»- кнопка режим «DEGAS (Дегазификация)\* / норма» (Function)
- «15»- индикатор режима «DEGAS (Дегазификация)\*» (светит, если выбран, мигает, если выполняется)
- «16»- уменьшение времени работы, каждое нажатие минус 1 минута



CD-4820:



- «1»- кнопка включения ON
- «2»- кнопка выключения OFF
- смотровое окно
- «3»- кнопка выбора времени чистки SET
- «4»- кнопка включения нагревателя
- «5»- индикатор работы нагревателя (красный)
- «6»- индикатор работы ультразвукового очистителя (зеленый)/ индикатор перегрузки (красный)

- «7»- цифровой дисплей
- «8»- крышка
- «9»- вилка электропитания
- «10»- ванна из нержавеющей стали
- «11»- панель управления
- «12»- корзина
- «13»- сетевой шнур

\*-режим ДЕГАЗИФИКАЦИЯ (DEGAS)- при чистке сильно загрязненных серебряных, медных изделий с применением хим. реагентов на стенках ванны будут оставаться капельки реагентов, которые не будут использоваться при чистке. Режим DEGAS позволяет за 90 сек. провести подготовку состава. После выполнения режима DEGAS в течение 90 сек, очистка запустится автоматически

## 8. Рекомендации по выбору времени чистки

### 8.1. У модели CD-4820:



«180» устанавливается автоматически при включении питания прибора. При нажатии «ON» запустится режим очистки. Индикатор показывает время до конца чистки. При достижении показания «000» чистка автоматически прекратится.

Каждое нажатие «SET» меняет показания на индикаторе.

«280» обычно используется для первичной чистки изделий, долго не чистившихся, и нуждающихся в более длительной чистке.

«380» обычно используется при чистке нескольких изделий вместе. Это позволит сократить общее время чистки.

«480» обычно используется для чистки сильнозагрязненных металлических деталей (клапана, валы, подшипники), в т.ч. масляных. Использование совместно с функцией нагрева.

Внимание: чистка сборных изделий может их повредить- сверьтесь с инструкцией производителя.

<https://stomshop.pro>



«90» чаше используется, как завершающая после «180». Смените грязную воду от первичной чистки и запустите режим «90» для финишной очистки поверхности.

## 9. Методы очистки

### 9.1. Обычная чистка

Используйте воду из крана. Вода должна покрывать предметы, но не быть ниже отметки минимум и превышать отметку максимального уровня воды в ванне.

Во время чистки вода вокруг предметов «задымится»- это отделяется грязь. Вода загрязнится. Когда «дымление» вокруг частиц прекратится, чистка завершена и в дальнейшей чистке предметы не нуждаются (обычно достаточно 180 сек). Если вода грязная- смените воду и запустите еще цикл.



Примечание: использование корзины снижает шум между предметами и ванной, но корзина поглощает до 30% УЗ-энергии. Это снижает чистящий эффект.

Примечание 2: Если предметы не помещаются в ванну, то можете их чистить частями.

### 9.2 Косвенная чистка.

Сложите предметы в контейнер, добавьте специальную чистящую жидкость (чистый спирт для электроники, ацетон- избегайте контакта ацетона с пластиком корзины, дезинфицирующую жидкость). Поставьте контейнер в корзину в ванну и налейте в ванну воды (между мин. и макс, но не выше контейнера). Установите время кнопкой SET (например 10 мин. для модели CD-4810), нажмите ON. Примечание: пластиковая корзина поглощает до 30% энергии, алюминиевый контейнер- до 20, стальной –до 8.

### 9.3 Усиленная (расширенная) чистка, с нагревом воды.

Включите нагреватель кнопкой 4 (TC), используйте режим для удаления полировочного воска, масляных загрязнений, предварительной чистки колец, ожерелий. Положите очищаемые предметы в ванну. Залейте водой. Вода должна покрывать предметы, но не быть ниже отметки минимум и превышать отметку максимального уровня воды в ванне. Включите нагреватель. Примерно через 40 мин. вода нагреется до 65 град. С и нагреватель отключится. Выберите время работы и запустите очистку.



### 9.4 Чистка с добавлением мощного средства.

Используйте для чистки ножей, вилок, ложек, который давно не чистились. Добавьте 1 чайную ложку жидкого мощного средства (около 4 мл) в воду. Вода должна покрывать предметы, но не быть ниже отметки минимум и превышать отметку максимального уровня воды в ванне. Для лучшего эффекта можно использовать с функцией подогрева воды (п. 9.2). Выберите время работы и запустите очистку. По окончании режима мойки смените воду на чистую и запустите режим 90 сек для удаления мыла.



### 9.5 Чистка старых замасленных частей

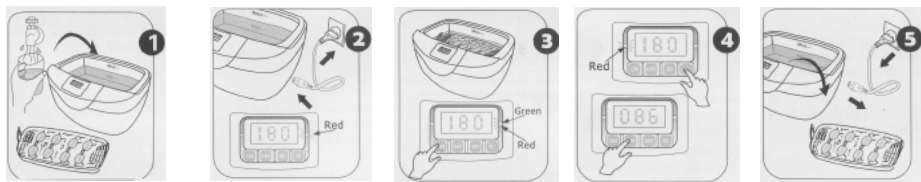
Используется для чистки пневматических и гидравлических клапанов, инжекторов, подшипников. Используйте режим 9.2+9.3.

Положите очищаемые предметы в ванну. Залейте водой. Вода должна покрывать предметы, но не быть ниже отметки минимум и превышать отметку максимального уровня воды в ванне. Включите нагреватель. Примерно через 40 мин. вода нагреется до 65 град. С и нагреватель

отключится. Добавьте 1 чайную ложку жидкого моющего средства (около 4 мл) в воду. Выберите режим очистки 480 сек. и запустите очистку. По окончании режима мойки смените воду на чистую и запустите режим обычной чистки. Предметы очищены, когда в воде при чистке перестанет появляться муть вокруг предметов.

## 10. Работа

- 10.1. Откройте крышку ванны и наполните ее водой. Вода должна покрывать предметы, но не превышать отметку максимального уровня воды в ванне. Запуск работы без воды может привести к неисправности.
  - 10.2. Положите предметы на подставку. Чтобы избежать царапания предметов не кладите их друг на друга. Положите в ванну. Уровень воды в ванне не должен превышать максимум и не быть ниже минимума. Подсоедините устройство к сети.
  - 10.3. Кнопкой SET установите длительность цикла очистки. Нажмите кнопку ON для запуска очистки. Загорится красный индикатор. Во время очистки слышен звук (писк)- это признак работы ультразвукового очистителя и не является неисправностью.
  - 10.4. По истечении заданного времени чистка автоматически остановится, на индикаторе времени будут «000», индикатор красного цвета погаснет. Чистку можно прекратить вручную кнопкой OFF. При необходимости повторите процесс.
- Прибор нуждается в остановке через 10-15 мин. работы ультразвукового очистителя.**
- 10.5. Для использования нагревателя, нажмите кнопку 4 (TC) . Примерно через 40 мин. вода нагреется до 65 град. С и нагреватель отключится. Далее используйте режим ультразвуковой чистки.
  - 10.6. Когда чистка закончена, отключите прибор от электросети. Откройте крышку и выньте предметы из ванны. Потом слейте воду. Промойте ванну чистой водой



## 11. Уход и

### обслуживание

- 11.1. Не оставляйте прибор с продуктами очистки. Ванна должна быть промыта (пролита).
- 11.2. Перед сливом воды отключите сеть электропитания.
- 11.3. Не оставляйте воду в ванне после чистки. Меняйте ее после каждого использования.
- 11.4. Вытрите ванну полотенцем.
- 11.5. Храните прибор в сухом месте

## 12. ДОПОЛНИТЕЛЬНАЯ ИНФОРМАЦИЯ

- 12.1. Изделие изготовлено в соответствии с ТР ТС 010/2011 «О безопасности машин и оборудования».
- 12.2. Изделие признано годным к эксплуатации.
- 12.3. В составе изделия не содержится драгметаллов.
- 12.4. В составе Изделия не содержится вредных веществ, материалов. Срок службы Изделия ограничен сроком годности к эксплуатации.
- 12.5. Срок годности к эксплуатации ограничен техническим состоянием Изделия. Критерием предельного состояния является техническая невозможность или экономическая нецелесообразность восстановления работоспособности Изделия.
- 12.6. Специальных мер по утилизации Изделия не требуется.

### 13. ГАРАНТИИ ИЗГОТОВИТЕЛЯ

#### 13.1 Общие положения.

13.1.1 Участники настоящего гарантийного соглашения являются:

13.1.1.1 Компания CODYSON, Китай, Изготовитель Изделия, в дальнейшем- Изготовитель

13.1.1.2 ООО «Нейл-Ист», Россия- поставщик Изделия на территорию РФ, в дальнейшем- Поставщик

13.1.1.3 Коммерческая организация, осуществляющая закупку Изделия для продажи, в дальнейшем- Продавец

13.1.1.4 Собственник Изделия, в дальнейшем Потребитель

13.1.2 Гарантийные обязательства на Изделие, произведенное Изготовителем и ввезенное на территорию РФ Поставщиком, несет Изготовитель.

13.1.3 Выполнение гарантийных обязательств Изготовителя осуществляет Поставщик

13.1.4 Гарантийное обслуживание производится в уполномоченных Поставщиком сервисных центрах. При выполнении гарантийных обязательств Изготовитель руководствуется действующим законодательством Российской Федерации (статья 475 «Последствия передачи товара ненадлежащего качества», 503 «Права покупателя в случае продажи ему товара ненадлежащего качества» ГК РФ)

13.1.5 Изготовитель гарантирует, что изделие не имеет выявленных дефектов изготовления и соответствует всем потребительским свойствам и техническим параметрам, приведенных в настоящем руководстве на изделие (статья 469 «Качество товара» ГК РФ).

13.1.6 Гарантийный срок на изделия устанавливается Изготовителем.

13.1.7 Гарантийный срок эксплуатации изделия исчисляется с даты продажи товара Потребителю.

13.1.8 При условии соблюдения п.2.1.2 Гарантийного Талона, гарантийный срок эксплуатации изделия составляет: 6 месяцев (статья 471 ГК РФ).

### 14. ГАРАНТИЙНЫЕ ОБЯЗАТЕЛЬСТВА ПОСТАВЩИКА

Ответственность Поставщика по гарантийным обязательствам определяется на основе гарантийного талона на Изделие.

#### ГАРАНТИЙНЫЙ ТАЛОН

##### 14.1 Общие положения

14.1.1 Поставщик принимает на себя гарантии Изготовителя и гарантирует, что изделие не имеет выявленных дефектов изготовления и соответствует всем потребительским свойствам и техническим параметрам, приведенных в паспорте на изделие (статья 474 ГК РФ «Проверка качества товара»).

14.1.2 Гарантийные обязательства Поставщика действуют в период гарантийного срока. Гарантийный срок исчисляется в месяцах и начинается с даты продажи товара Потребителю. Дата продажи фиксируется Продавцом в гарантийном талоне и удостоверяется печатью. В случае отсутствия отметки Продавца- с момента реализации изделия Поставщиком.

14.1.3 Все претензии по качеству купленного изделия в период гарантийного срока предъявляются непосредственно Поставщику, который принимает на себя гарантийные обязательства Изготовителя. Гарантийный талон действителен при наличии печати Поставщика (статья 476 ГК РФ «Недостатки товара, за которые отвечает Продавец»).

14.1.4 Гарантийное обслуживание осуществляется в уполномоченных сервисных центрах Поставщика, адреса которых указаны в данном гарантийном талоне и паспорте на изделие.

14.1.5 Покупатель осуществляет доставку изделия по адресу приемки для гарантийного обслуживания самостоятельно и за свой счет.

14.1.6 Если изделие соответствует п. 2.2- «Условия гарантии», п. 2.4- «Условия принятия изделия на гарантийное обслуживание», и это подтверждено «Актом технического освидетельствования»



сервисного центра Поставщика, возврат изделия после гарантийного обслуживания Потребителю (Продавцу) осуществляется за счет Поставщика.

14.1.7 Если изделие не соответствует каким-либо позициям п. 2.2- «Условия гарантии», п. 2.4- «Условия принятия изделия на гарантийное обслуживание», то в «Акте технического освидетельствования» сервисного центра Поставщика указывается, что изделие снимается с гарантийного обслуживания. «Акт технического освидетельствования» высылается на контактный адрес Потребителя (Продавца). Возврат изделия Потребителю (Продавцу) осуществляется за счет Потребителя (Продавца).

## 14.2 Условия гарантии

14.2.1 Гарантийное обслуживание не производится в следующих случаях:

14.2.1.1 Истек срок гарантийных обязательств.

14.2.1.2 Отсутствует гарантийный талон или заводские номера на Изделии не совпадают с номерами, указанными в гарантийном талоне

14.2.1.3 Если Изделие повреждено при транспортировке, хранении или нарушены правила эксплуатации или Изделие эксплуатировалось не по прямому назначению.

14.2.1.4 Изделие имеет механические, термические, электрические повреждения.

14.2.1.5 Изделие имеет повреждения, вызванные попаданием внутрь изделия посторонних веществ, предметов, жидкостей.

14.2.1.6 Изделие имеет повреждения, вызванные использованием нестандартного или не прошедшего тестирования на совместимость оборудования.

14.2.1.7 Изделие имеет повреждения, вызванные стихией, пожаром, бытовыми факторами.

14.2.1.8 Изделие имеет повреждения, вызванные несоответствием Государственным стандартам параметров питающих сетей и другими внешними факторами (климатическими и иными).

14.2.1.9 Изделие имеет повреждения, вызванные использованием нестандартных запчастей, комплектующих, расходных материалов, чистящих материалов.

14.2.1.10 Изделие имеет повреждения, вызванные не соблюдением срока и периода технического и профилактического обслуживания, если оно необходимо для данного изделия.

14.2.1.11 Если имеются следы постороннего вмешательства или была попытка несанкционированного ремонта.

14.2.1.12 Если повреждены гарантийные пломбы производителя или поставщика.

14.2.1.13 Если заводская маркировка или серийный номер повреждены, неразборчивы, имеют следы переклеивания или отсутствуют.

14.2.1.14 Изделие имеет дефекты, возникшие в результате нормального (эксплуатационного) износа.

14.2.1.15 Изделие самостоятельно модифицировано или переукомплектовано.

14.2.2 Гарантийные обязательства не распространяются:

14.2.2.1 На ущерб, причиненный другому оборудованию, работающему в сопряжении с данным изделием.

14.2.2.2 На совместимость данного изделия с изделиями третьих сторон, в части их совместимости и конфигурирования.

14.2.2.3 На упаковку продукции и расходные материалы.

## 14.3 Отказ от ответственности за сопутствующие убытки.

14.3.1 Продавец ни при каких условиях не несет ответственности за какой-либо ущерб (включая все, без исключения, случаи потери прибылей, прерывания деловой активности, потери деловой информации, либо других денежных потерь), связанный с использованием или невозможностью использования проданного товара.

14.4 Условия принятия изделия на гарантийное обслуживание. Условия гарантийных обязательств и Бесплатного сервисного обслуживания:

14.4.1 На гарантийное обслуживание принимаются изделия, ввезенные на территорию Российской Федерации Поставщиком.

14.4.2 Бесплатный ремонт производится только в течение гарантийного срока, указанного в данном гарантийном талоне.

14.4.3 Заводские номера, нанесенные на изделия, должны соответствовать указанным в данном гарантийном талоне.

14.4.4 Изделие должно эксплуатироваться по прямому назначению в соответствии с техническими характеристиками.

14.4.5 Изделие должно эксплуатироваться квалифицированным персоналом.

14.4.6 Изделие должно подвергаться своевременному и качественному техническому обслуживанию, в соответствии с инструкцией по эксплуатации, приведенной в паспорте на изделие.

**14.4.7 Изделие принимается на гарантийный ремонт в заводской упаковке и в полной комплектации при наличии заполненного Гарантийного талона и копии документов, подтверждающих дату покупки (накладная и чек ККМ или товарно-транспортная накладная по форме ТОРГ-12).**

14.4.8 Для предъявления рекламации на изделие Покупатель обязан приложить к каждому изделию правильно и полно заполненный лист рекламации. Образец бланка листа рекламации для гарантийного обслуживания находится в приложении №1 настоящего гарантийного талона.

14.5 Сроки гарантийного обслуживания и возврат изделий

14.5.1 Комплектующие и изделия, удовлетворяющие условиям гарантии, подлежат возврату или замене в течение 30 календарных дней со дня приема на гарантийное обслуживание. Для оборудования, сданного в региональные сервисные центры срок обслуживания - 30 календарных дней без учета времени доставки до сервисного центра.

14.5.2 По окончании гарантийного обслуживания в порядке убывания приоритета:

14.5.2.1 выдается отремонтированное изделие. Применяемые в ремонте компоненты являются новыми, либо восстановленными, имеющие параметры новых.

14.5.2.2 если ремонт изделия не возможен, Поставщик производит замену изделия на новое

14.5.2.3 в случае отсутствия на складе Поставщика изделий на замену и у Поставщика нет возможности их поставить в течение 30 календарных дней со дня приема на гарантийное обслуживание, сервисным центром оформляется заключение о не возможности ремонта или замены изделия Потребителю (Продавцу) для предоставления Поставщику.

14.5.3 Компенсация стоимости изделия по заключению сервисного центра о не возможности ремонта, производится в порядке и сроки, устанавливаемые Изготовителем (см. п.1.1.4).

14.5.4 По согласованию с клиентом изделие, подготовленное к выдаче после гарантийного обслуживания, может быть передано из сервисного центра на склад Поставщика для отправки Потребителю (Продавцу) с очередным заказом.

14.5.5 Спорные вопросы, а также не штатные ситуации, связанные с выдачей товара, принимаются к рассмотрению руководителем сервисного центра в день получения товара представителем клиента.

14.5.6 Неявка Потребителя (Продавца) для получения подготовленных к выдаче после гарантийного обслуживания изделий не может трактоваться как несоблюдение Поставщиком обязательств по срокам гарантийного обслуживания. Если Потребитель (Продавец) не обращается для получения подготовленных к выдаче изделий, то по истечении 3 месяцев со дня приема изделий в гарантийное обслуживание товарная задолженность аннулируется.

14.5.7 Потребитель (Продавец) имеет возможность оспорить работоспособность отремонтированного изделия у сервисного центра. Претензии к работоспособности отремонтированного изделия принимаются к рассмотрению в течение 2 (двух) недель со дня получения изделия представителем Потребителя (Продавца). Для предъявления претензий необходимо заполнить бланк рекламации и сдать вместе с проблемным изделием в сервисный центр. По факту проверки претензии на указанный адрес высылается сообщение о результатах.

14.6 Остаточные сроки гарантии на отремонтированную (замененную) продукцию

14.6.1 На отремонтированные или заменяемые изделия дата окончания гарантии устанавливается равной дате окончания гарантии на первоначально сданное в обслуживание изделие, продленной на срок нахождения в ремонте (п.3, статья 471 ГК РФ «Исчисление гарантийного срока»).

14.6.2 Дата окончания гарантии на первоначально сданное изделие фиксируется при приеме в гарантийное обслуживание. Серийный номер и дата окончания гарантии выдаваемых из ремонта или заменяемых изделий указываются в гарантийном талоне.

---